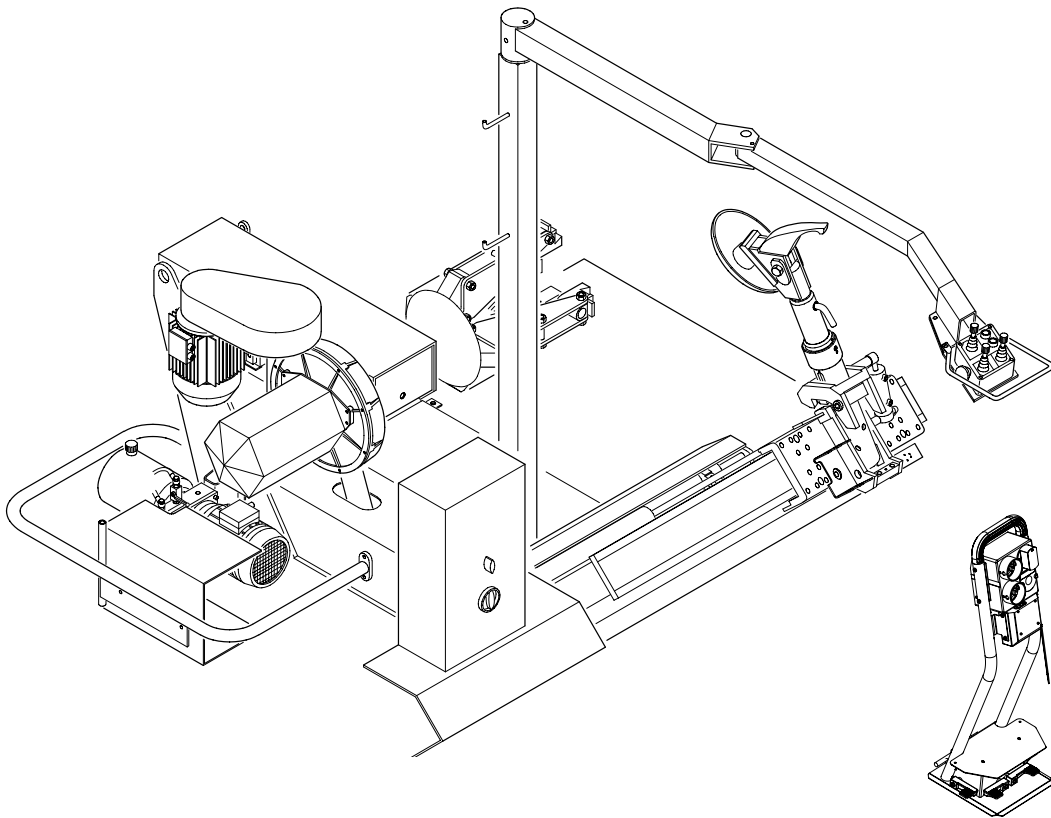


TBE156 S PRO TBE156 DL PRO TBE156 N PRO

Pezzi di ricambio / Spare parts list



Code: 4-119768A

Production date: 02 / 2017



I

Sul presente documento sono stati evidenziati con colore grigio i ricambi consigliati e indicati in grassetto i codici che sono variati rispetto a quelli riportati nella precedente versione del 02/16

EN

In this document, the recommended spare parts have been highlighted in gray, while in bold you find those codes which are different if compared with the previous version dated 02/16

DE

Im vorliegenden Dokument wurden die empfohlenen Ersatzteile in grauer Farbe hervorgehoben; die Teilenummern in Fettdruck haben sich beziehend auf die vorherige Version vom 02/16 geändert.

FR

Dans ce document, les pièces de rechange préconisées sont soulignées en gris, tandis que les références différentes par rapport à la version précédente du 02/16 sont en gras

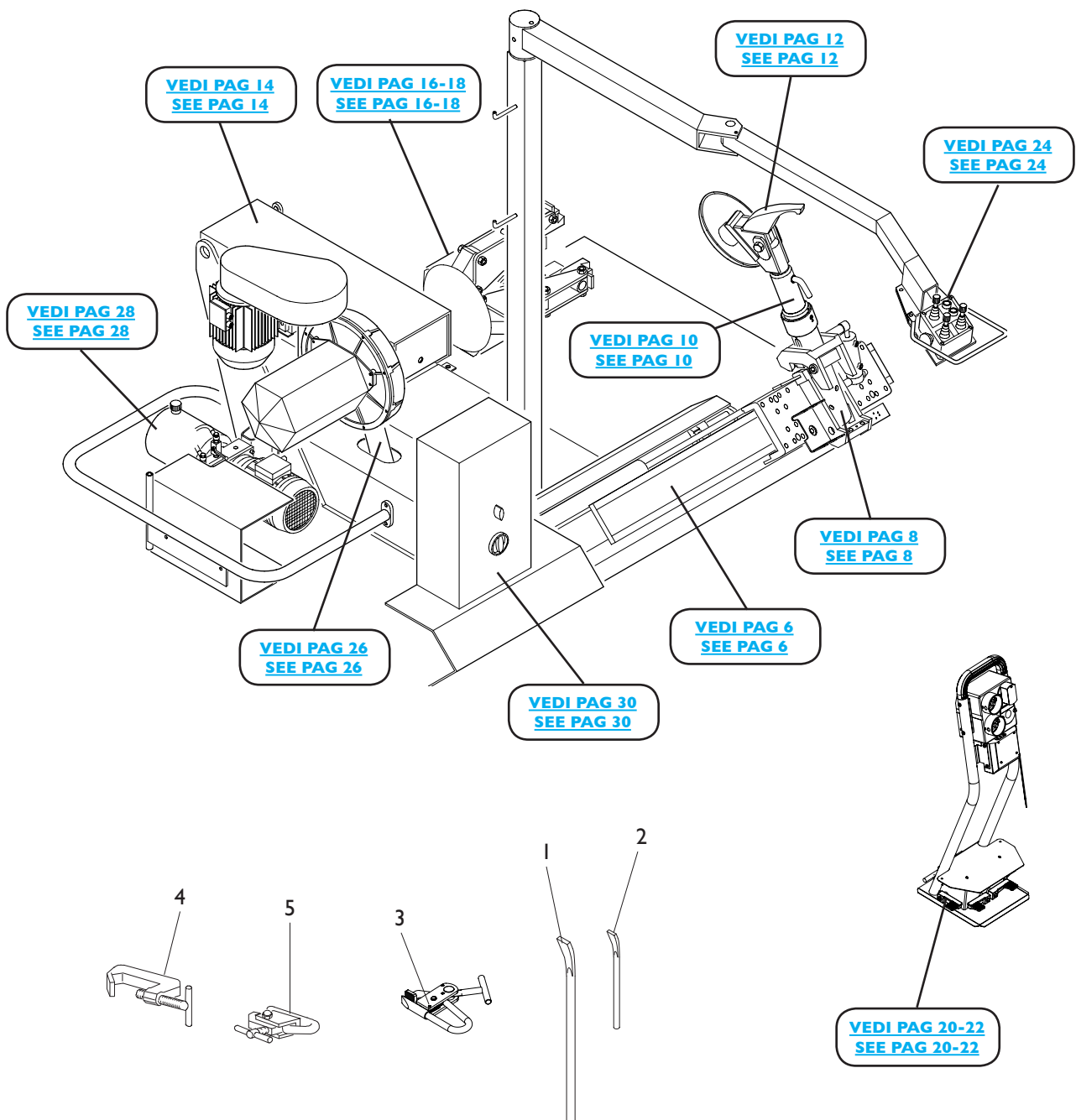
SOMMARIO

CONTENTS

COMPLESSIVO TBEI 56 PRO TBEI 56 PRO OVERALL	4
GRUPPO STRUTTURA MOBILE MOBILE STRUCTUR GROUP	6
GRUPPO CARRELLO CARRIAGE GROUP	8
GRUPPO BRACCIO STALLONATORE BEAD BREAKING GROUP	10
GRUPPO DISCO STALLONATORE DISCK BEAD GROUP	12
GRUPPO BRACCIO MOBILE MOBILE ARM GROUP	14
GRUPPO AUTOCENTRANTE OLD OLD TURNTABLE GROUP	16
GRUPPO AUTOCENTRANTE NEW NEW TURNTABLE GROUP	18
GRUPPO PEDALIERA TBEI 56 N PRO TBEI 56 N PRO PEDAL GROUP	20
GRUPPO PEDALIERA TBEI 56 S-DL PRO TBEI 56 S-DL PRO PEDAL GROUP	22
GRUPPO BRACCIO COMANDI COMMAND ARM GROUP	24
GRUPPO CILINDRI CYLINDERS GROUP	26
GRUPPO CENTRALINA IDRAULICA HYDRAULIC POWER GROUP	28
GRUPPO IMPIANTO ELETTRICO ELECTRIC SYSTEM GROUP	30
GRUPPO IMPIANTO IDRAULICO HYDRAULIC SYSTEM GROUP	32

COMPLESSIVO TBEI56 PRO

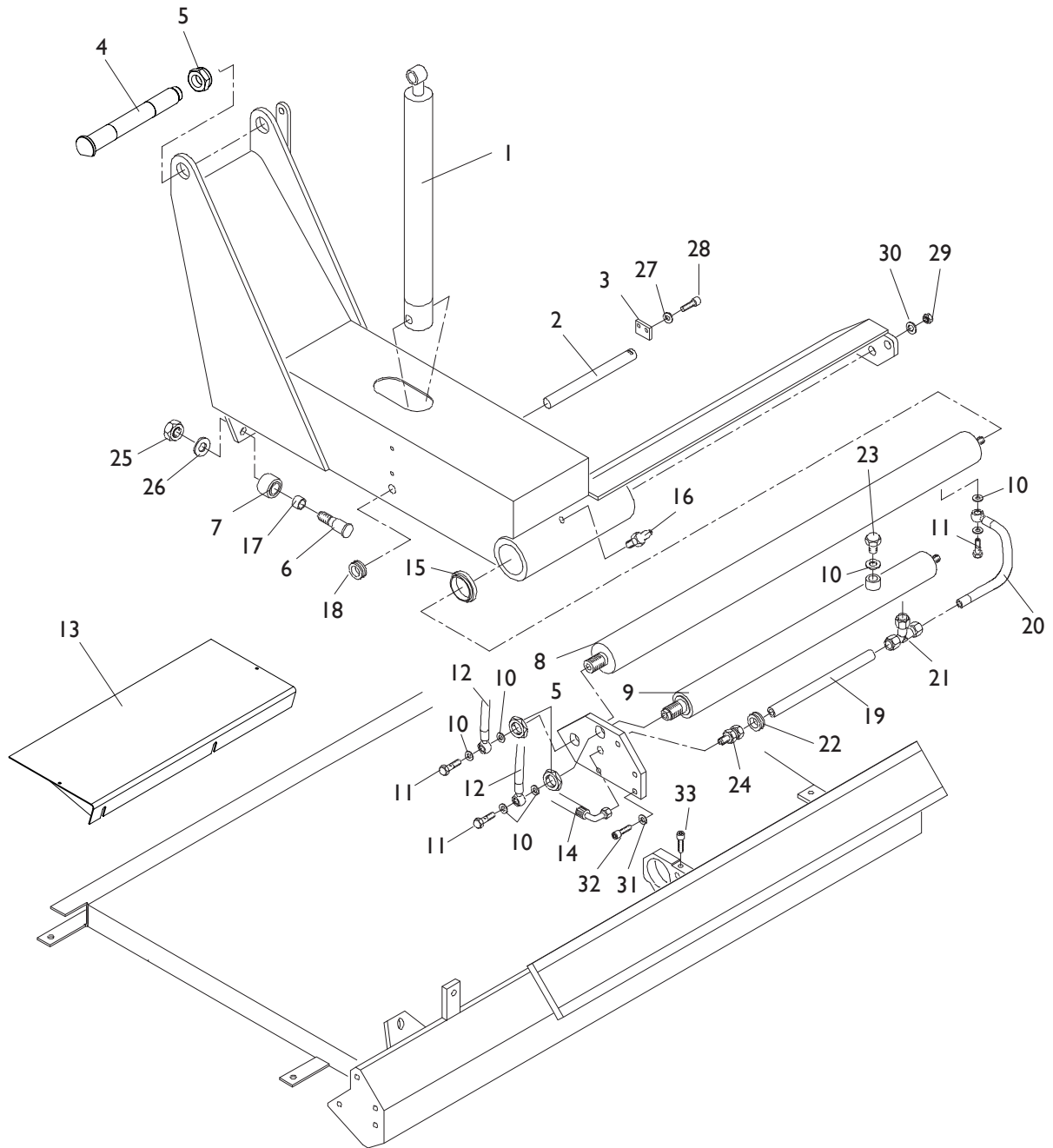
TBEI56 PRO OVERALL



Rif. Ref.	Codice Code	Descrizione	Description
1	426388	LEVA ALZATALLONI CORTA	SHORT BEAD LEVER
2	2105954	LEVA ALZATALLONI LUNGA	LONG BEAD LEVER
3	219244	PINZA CERCHIONI ACCIAIO	STEEL CLAMP RIMS
4	32012121	PINZA CERCHIONI	CLAMP RIMS
5	32011805	PINZA CERCHIONI JAPAN	JAPAN CLAMP RIMS

GRUPPO STRUTTURA MOBILE

MOBILE STRUCTUR GROUP

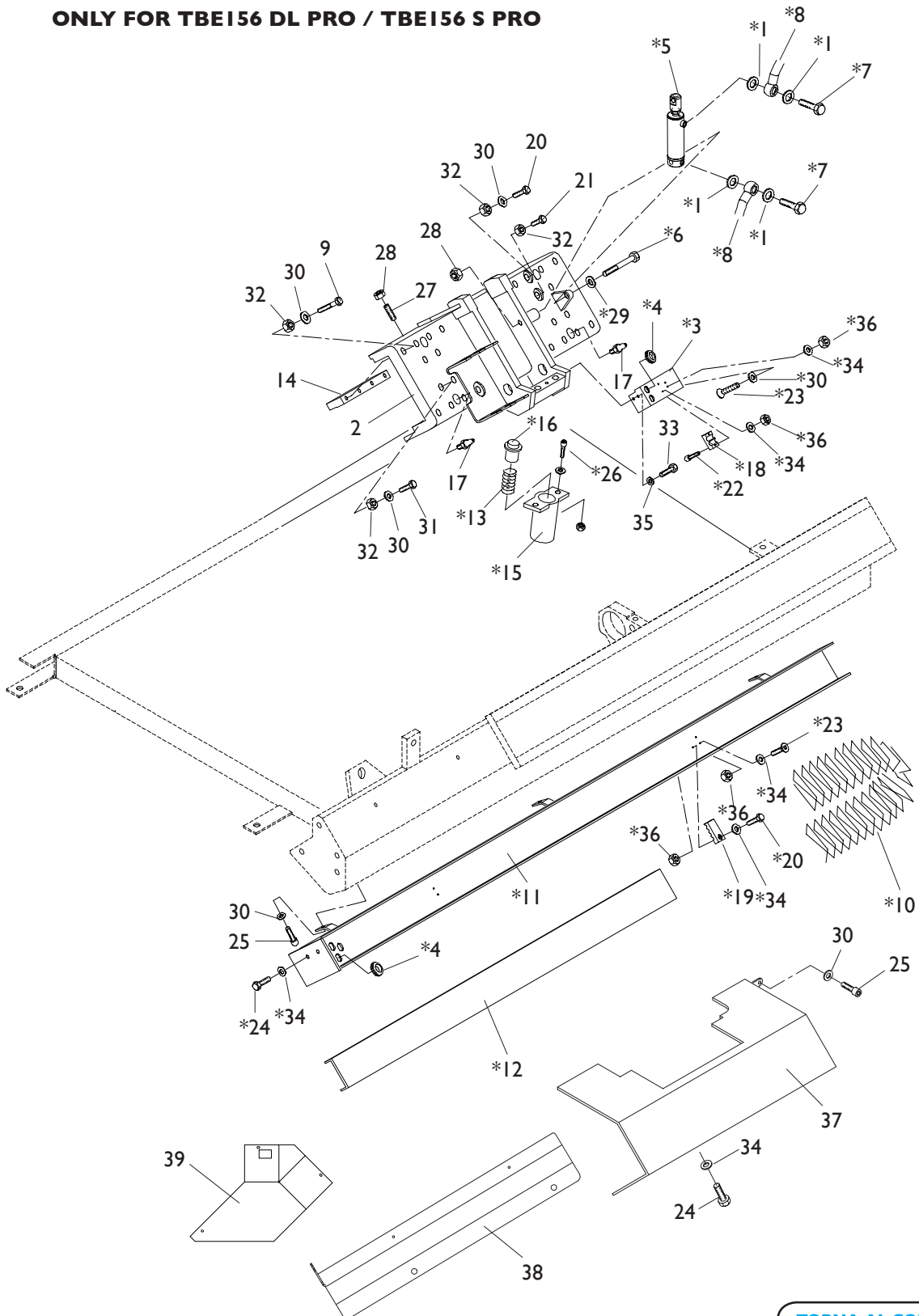


[TORNA AL COMPLESSIVO](#)
[RETURNS TO OVERALL](#)

Rif. Ref.	Codice Code	Descrizione	Description
1	5-300717	CILINDRO BRACCIO MOBILE CPL.	MOBILE ARM CYLINDER ASSEMBLY
2	33015465	PERNO CILINDRO	CYLINDER PIN
3	36013287	PIASTRINO ANTIGIRO	PLATE
4	33019713	PERNO FULCRO	FULCRUM PIN
5	2-02708	DADO ES.A. M36X3	AUTOLOCKING HEXAGON NUT M36X3
6	33016049	PERNO RUOTE	WHEEL PIN
7	33019733	RUOTA	WHEEL
8	32018914	CILINDRO CPL. D.70X1212	CYLINDER ASSEMBLY D.70X1212
9	32018918	CILINDRO TRASL. CARRELLO CPL.	CYLINDER CARRIAGE ASSEMBLY
10	86500153	BONDED SEALS 1/4	BONDED SEALS 1/4
11	424650	RACC.VITE FORATA G1/4	SCREW TWO HOLES G1/4
12	35019978	TUBO IDRAULICO 1/4 L.1600mm	HYDRAULIC HOSE 1/4 L.1600mm
13	237494	RAMPA	RAMP
14	35019979	TUBO IDRAULICO 1/4 L.1600mm	HYDRAULIC HOSE 1/4 L.1600mm
15	3-80076	RASCHIATORE D.90X100	SCRAPER D.90X100
16	81800800	INGRASSATORE M8X1,25	GREASER M8X1,25
17	3-80113	BOCCOLA D.32X36X40	BUSH D.32X36X40
18	84990547	PASSACAVO IN GOMMA	RUBBER CABLE SHEATH
19	36019980	TUBO RIGIDO RIFASAMENTO	HYDRAULIC RIGID PIPE
20	35020158	TUBO 1/4 L.370mm	HYDRAULIC HOSE 1/4 L.370mm
21	3-03263	RACCORDO IDR.TN515 - 10LR	HYDR.AULIC FITTING TN515 - LR10
22	84990093	PASSACAVO IN GOMMA 90/160/40	RUBBER CABLE SHEATH 90/160/40
23	86200021	TAPPO IDRAULICO 1/4 TN185-R	HYDRAULIC CAP 1/4 TN185-R
24	86200054	RACCORDO IDR. D.TN98-10L	HYDR. FITTING
25	2-02316	DADO ES.A. M24	AUTOLOCKING HEX. NUT M24
26	2-01248	RONDELLA D.24	WASHER D.24
27	2-71544	ROSETTA EL. D.6	ELASTIC WASHER D.6
28	2-01223	VTE M6X16	HEXAGON HEAD SCREW M6X16
29	2-01326	DADO ES.A. M20	AUTOLOCKING HEX. NUT M20
30	2-80082	ROSETTA D.26X44	WASHER D.26X44
31	2-01045	RONDELLA D.17	WASHER D.17
32	2-80045	VTE M16X40	HEAX. HEAD SCREW M16X40
33	2-02651	VTCEI M16X40	HEX. SOCKET HEAD SCREW M16X40

GRUPPO CARRELLO CARRIAGE GROUP

*** SOLO PER TBEI56 DL PRO / TBEI56 S PRO
ONLY FOR TBEI56 DL PRO / TBEI56 S PRO**



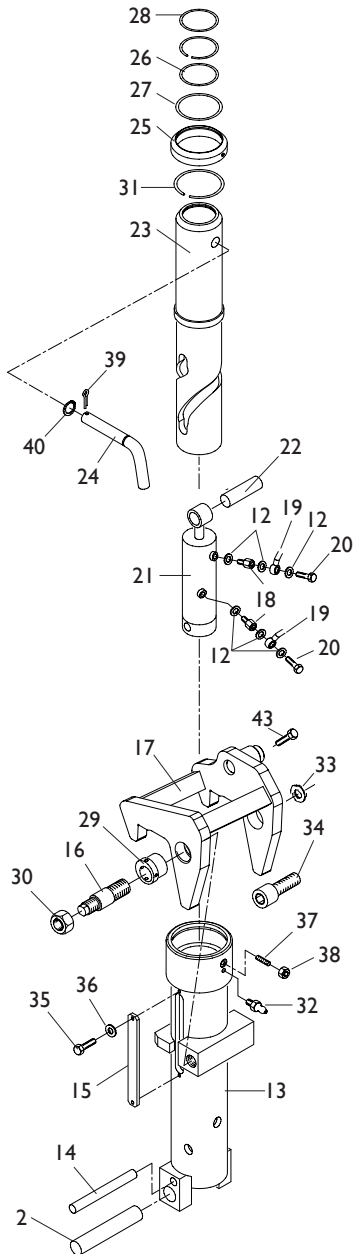
**TORNA AL COMPLESSIVO
RETURNS TO OVERALL**

Rif. Ref.	Codice Code	Descrizione	Description
*1	86500153	BONDED SEALS 1/4	BONDED SEALS 1/4
*2	36020898	CARRELLO TBEI56 S / TBEI56 DL PRO	CARRIAGE TBEI56 S / TBEI56 DL PRO
2	4-120465	CARRELLO TBEI56 N PRO	CARRIAGE TBEI56 N PRO
*3	36019699	SUPPORTO TUBI	HOSES SUPPORT
*4	84990547	PASSACAVO IN GOMMA	RUBBER CABLE SHEATH
*5	5-107466	CILINDRO BR. STALLONATORE	BEAD-BREAKER ARM CYLINDER
*6	2-80057	VTE M16X140	HEXAGON HEAD SCREW M16X140
*7	33014109	VITE FORATA 1/4	SCREW ONE HOLE 1/4
*8	35019976	TUBO IDRAULICO 1/4 L.4700mm	HYDRAULIC HOSE 1/4 L.4700mm
9	2-80053	VTE M10X75	HEXAGON HEAD SCREW M10X75
*10	33019920	GUAINA A MOLLA	SHEATH
*11	36019417	SUPPORTO TUBI	HOSE HOLDER
*12	36019829	COPERCHIO CANALINA	COVER
*13	33021337	MOLLA RICHIAMO D.45 L.130mm	SPRING D.45 L.130mm
14	4-328503	PATTINO	SLIDE
*15	36020961	SUPPORTO MOLLA	SPRING SUPPORT
*16	33020964	TAMPONE SUPPORTO MOLLA	PAD
17	81800800	INGRASSATORE M8X1,25	GREASER M8X1,25
18	86900012	COLLARE D.12	COLLAR D.12
19	33020075	COLLARE TUBI	HOSE COLLAR
20	2-02666	VTE 1/2F M6X35	HEXAGON HEAD SCREW 1/2F M6X35
21	2-02184	VTE M10X25	HEXAGON HEAD SCREW M10X25
*22	2-02218	VTCEI M6X35	HEX. SOCKET HEAD SCREW M6X35
*23	2-80134	VTSPEI M6X16	SCREW M6X16
24	2-91714	VTE M6X10	HEXAGON HEAD SCREW M6X10
25	2-02339	VTE M6X20	HEXAGON HEAD SCREW M6X20
*26	2-02113	VTE 1/2F M10X50	HEX. HEAD SCREW 1/2F M10X50
27	2-02686	VSTEI M16X20	SCREW M16X20
28	2-02307	DADO ES. M16	HEXAGON NUT M16
*29	2-01045	RONDELLA D.17	WASHER D.17
30	2-00213	RONDELLA D.10	WASHER D.10
31	2-94067	VTE 1/2F M10X40	HEXAGON HEAD SCREW 1/2F M10X40
32	2-01019	DADO ES.A. M10	AUTOLOCKING HEX. NUT M10
33	2-01223	VTE M6X16	HEX. HEAD SCREW M6X16
34	2-00211	RONDELLA D.6	WASHER D.6
*35	2-71544	ROSETTA D.6	WASHER D.6
*36	2-01257	DADO ES.A. M6	AUTOLOCKING HEX. NUT M6
37	36019415	CARTER ANTERIORE	FRONT COVER
38	36020431	SUPPORTO CARTER ANTERIORE	COVER SUPPORT
39	36019416	CARTER SX	LEFT COVER

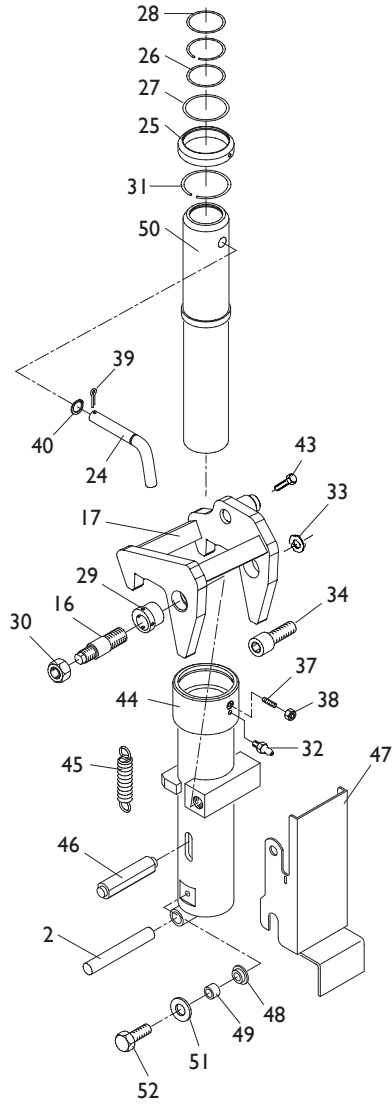
*** SOLO PER TBEI56 DL PRO / TBEI56 S PRO
ONLY FOR TBEI56 DL PRO / TBEI56 S PRO**

GRUPPO BRACCIO STALLONATORE BEAD BREAKING GROUP

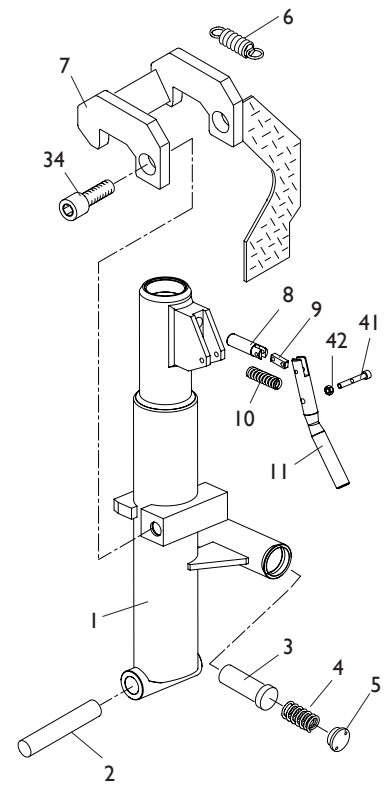
TBEI56 S PRO



TBEI56 DL PRO



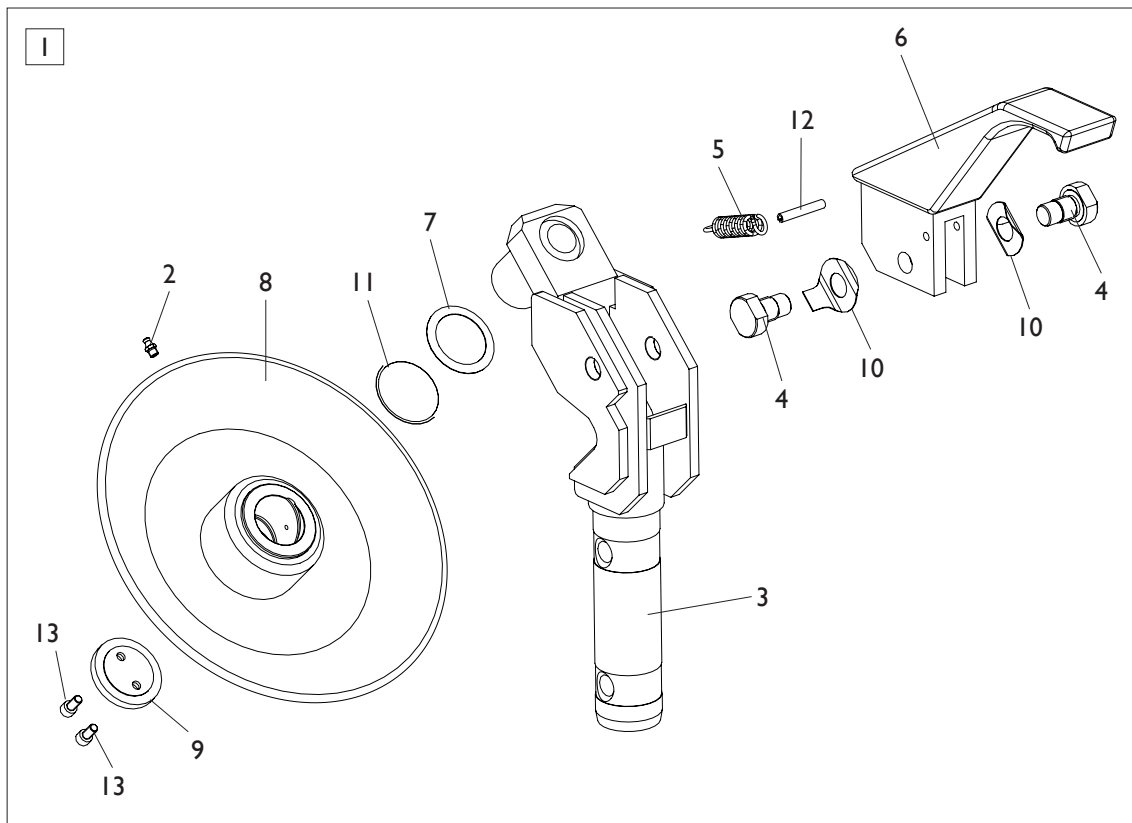
TBEI56 N PRO



**TORNA AL COMPLESSIVO
RETURNS TO OVERALL**

Rif. Ref.	Codice Code	Descrizione	Description
1	4-328675	BRACCIO STALL. TBEI56 N PRO	BEAD BREAKER ARM TBEI56 N PRO
2	33015670	PERNO BRACCIO	ARM PIN
3	35009892	PERNO D.40,8 L.100mm	PIN D.40,8 L..100mm
4	33009975	MOLLA TAMPONE	SPRING
5	33009891	FONDELLO MOLLA	CAP
6	33013540	MOLLA GANASCE	SPRING
7	36022287	GANCIO	HOOK
8	4-328676	CHIAVISTELLO	PIN
9	336469	BIELLA	ROD
10	436490	MOLLA D.19X3,5X62	SPRING D.19X3,5X62
11	4-328677	MANIGLIA	HANDLE
12	86500153	BONDED SEALS 1/4	BONDED SEALS 1/4
13	36020912	BRACCIO STALL. TBEI56 S PRO	BEAD BREAKER ARM TBEI56 S PRO
14	33012944	PERNO CILINDRO ROTAZIONE	CYLINDER PIN
15	36015664	PIASTRA COPRIASOLA	PLATE
16	4-326730	PERNO GANCIO	HOOK PIN
17	4-119331	GANCIO	HOOK
18	86200025	COLONNETTA 1/4 L.20mm	STUD 1/4 L.20mm
19	35019975	TUBO IDRAULICO 1/4 L.4600mm	HYDRAULIC HOSE 1/4 L.4600mm
20	33014109	VITE FORATA 1/4	SCREW ONE HOLE 1/4
21	32018934	CILINDRO ROTAZIONE BRACCIO	BEAD BREAKER CYLINDER
22	33015669	PERNO ROTAZIONE UTENSILE	PIN
23	33019646	BRACCIO ROTANTE TBEI56 S PRO	ROTATING ARM TBEI56 S PRO
24	33015719	PERNO PROLUNGA UTENSILE	HOOK EXTENTION PIN
25	33019674	ADATTATORE COLLARE	COLLAR
26	423781	O-RING D.60X2,62	O-RING D.60X2,62
27	445127	O-RING D.94,97X1,78	O-RING D.94,97X1,78
28	85602325	O-RING 2325	O-RING 2325
29	4-326731	BOCCOLA ECCENTRICA D.26X40X31,5	ECCENTRIC BUSH D.26X40X31,5
30	422677	DADO ES.A. BIBLOCCAGGIO M20	AUTOLOCKING HEXAGON NUT M20
31	2-02701	ANELLO EL. D.100	SEEGER D.100
32	81800800	INGRASSATORE M8X1,25	GREASER M8X1,25
33	331087	RONDELLA D.36,5X60X0,5	WASHER D.36,5X60X0,5
34	2-02653	VTCEI M24X40	HEX. SOCKET HEAD SCREW M24X40
35	2-91714	VTE M6X10	HEXAGON HEAD SCREW M6X10
36	2-00211	RONDELLA D.6	WASHER D.6
37	2-01066	VSTEI M8X20	SCREW M8X20
38	2-91680	DADO ES. M8	HEXAGON NUT M8
39	81470003	COPIGLIA D.3	SHAPED SPLIT RING D.3
40	2-01130	SEEGER D.16	SEEGER D.16
41	2-03196	VTCEI M8X55	SCREW M8X55
42	2-01020	DADO ES.A. M8	AUTOLOCKING HEX. NUT M8
43	2-03776	VITE SPALLAMENTO M12X50	SCREW M12X50
44	36020913	BRACCIO STALL. TBEI56 DL PRO	BEAD BREAKER ARM TBEI56 DL PRO
45	34010279	MOLLA DI TRAZIONE	SPRING
46	33020574	PERNO	PIN
47	36020572	PEDALE SGANCIO	PEDAL
48	35020610	RUOTA PEDALE	ROLLER
49	33020611	BOCCOLA D.8X10X9,5	BUSH D.8X10X9,5
50	33020344	BRACCIO ROTANTE TBEI56 DL PRO	ROTATING ARM TBEI56 DL PRO
51	2-00212	RONDELLA D.8	WASHER D.8
52	2-02047	VTE M8X20	HEXAGON HEAD SCREW M8X20

GRUPPO DISCO STALLONATORE DISCK BEAD GROUP

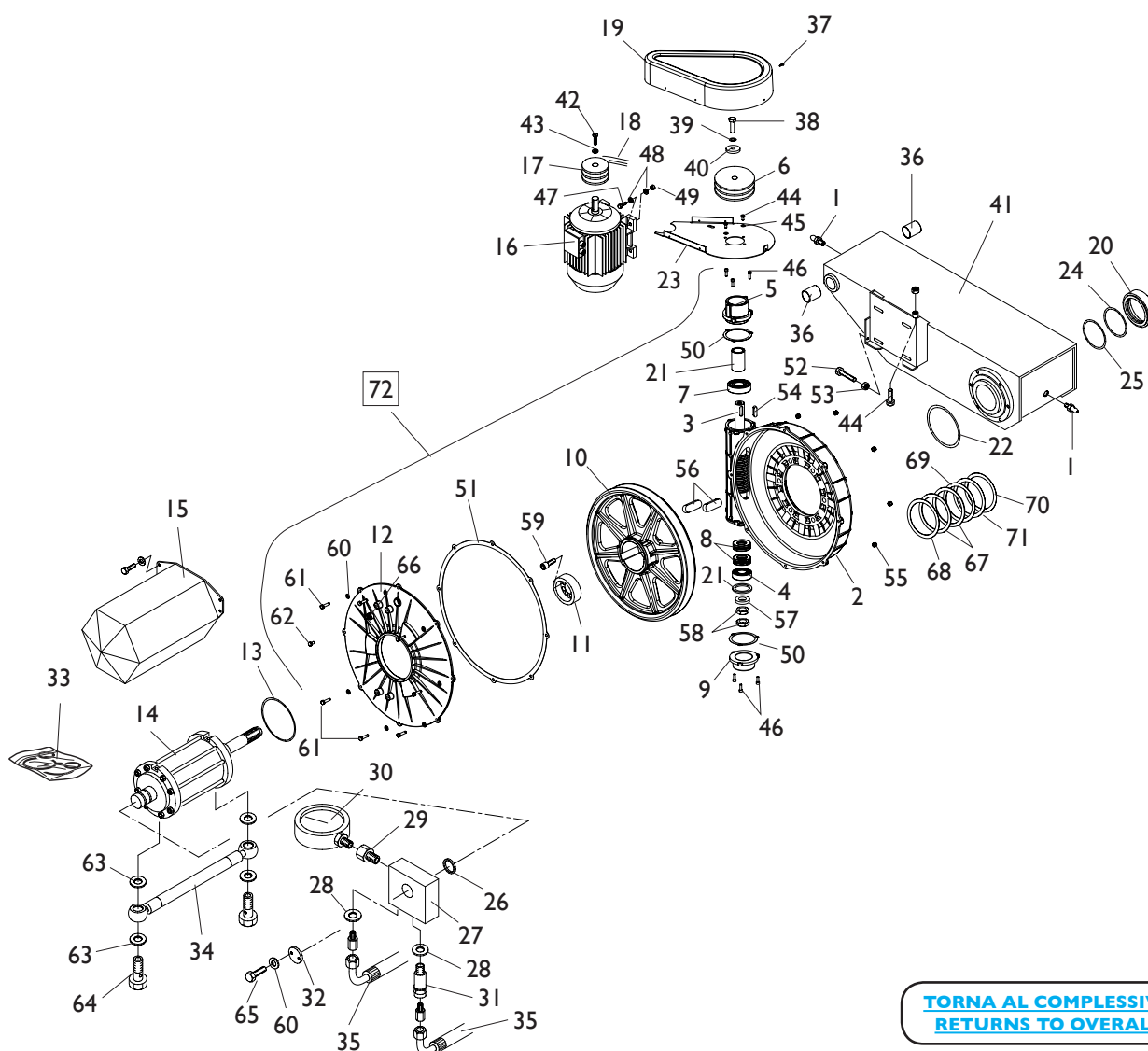


[TORNA AL COMPLESSIVO](#)
[RETURNS TO OVERALL](#)

Rif. Ref.	Codice Code	Descrizione	Description
1	5-120344	DISCO STALLONATORE CPL.	DISK ASSEMBLY
2	81800800	INGRASSATORE M8X1,25	GREASER M8X1,25
3	36019626	SUPPORTO DISCO	DISK SUPPORT
4	33019639	PERNO UTENSILE	TOOL PIN
5	33019703	MOLLA TRAZIONE	SPRING
6	36019637	UTENSILE	TOOL
7	81900015	SPESSORE D.67,5X50,5X0,5	THICKNESS D.67,5X50,5X0,5
8	36019619	DISCO STALLONATORE D.350X60	BEAD BREAKER DISK D.350X60
9	33024071	DISCO D.67X11	WASHER D.67X11
10	2-02712	RONDELLA D.23X50X1	WASHER D.23X50X1
11	423781	O-RING D.60X2,62	O-RING D.60X2,62
12	2-02556	SPINA D.8X50	PIN D.8X50
13	2-02050	VTCEI M8X16	HEX. SOCKET HEAD SCREW M8X16

GRUPPO BRACCIO MOBILE

MOBILE ARM GROUP



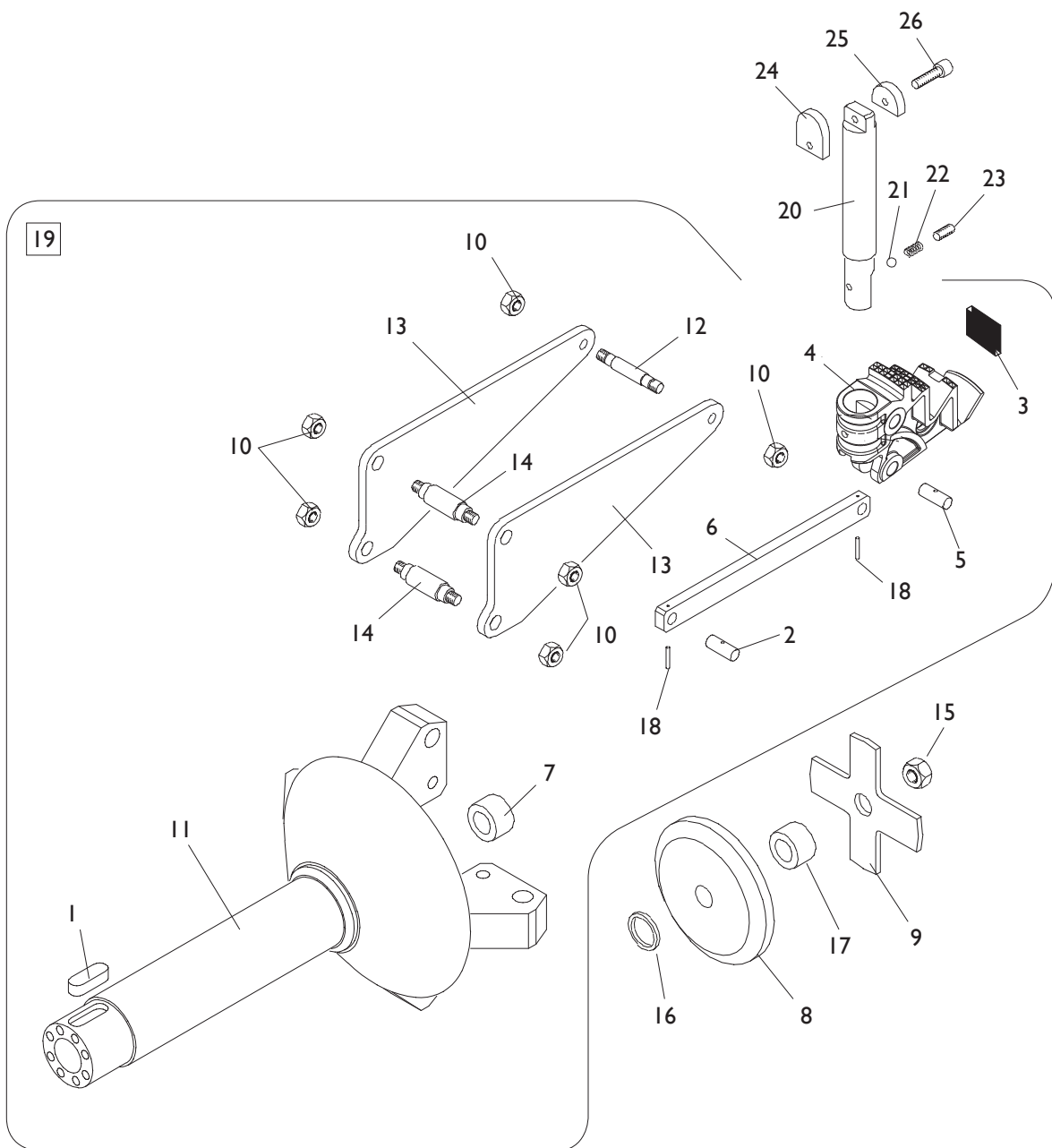
[TORNA AL COMPLESSIVO](#)
[RETURNS TO OVERALL](#)

Ref.	Code	Descrizione	Description
1	81800800	INGRASSATORE M8X1,25	GREASER M8X1,25
2	5-300147	KIT RETROFIT SCATOLA RIDUTTORE	KIT RETROFIT GEARBOX
3	5-327657	KIT VITE SENZA FINE	SCREW KIT
4	2-01034	CUSCINETTO RADIALE D.25X52X15	BEARING D.25X52X15
5	354876	FLANGIA D.75X65X55	FRONT FLANGE D.75X65X55
6	355893	PULEGGIA D.160X63,5X25 50HZ	PULLEY D.160X63,5X25 50HZ
6	355896	PULEGGIA D.192X63,5X25 60HZ	PULLEY D.192X63,5X25 60HZ
7	2-02213	CUSCINETTO RAD. D.25X62X17	BEARING D.25X62X17
8	2-01035	CUSCINETTO ASSIALE D.25X47X15	BEARING D.25X47X15
9	354875	FONDELLO ASSE VITE	REAR FLANGE
10	341541	RUOTA D.378X43	WHEEL D.378X43
11	33019919	FLANGIA BLOCCAGGIO RUOTA	WHEEL FLANGE
12	354213	COPERCHIO RIDUTTORE	GEARBOX COVER
13	453350	ANELLO DI TENUTA D.110X12	RING D.110X12
14	5-300816	CILINDRO MANDRINO CPL.	TURNTABLE CYLINDER ASSEMBLY
15	36019680	CARTER CILINDRO	CYLINDER COVER
16	3-01219	MOTORE 2V 380V/3/50	2 SPEED MOTOR 380V/3/50
16	3-01217	MOTORE 2V 230V/3/50	2 SPEED MOTOR 230V/3/50

Ref.	Code	Descrizione	Description
16	3-01218	MOTORE 2V 380V/3/60	2 SPEED MOTOR 380V/3/60
16	3-01216	MOTORE 2V 230V/3/60	2 SPEED MOTOR 230V/3/60
16	4-118256	MOTORE 2V 200V/3/60	2 SPEED MOTOR 200V/3/60
17	355892	PULEGGIA D.45X56,5X24 50/60HZ	PULLEY D.45X56,5X24 50/60HZ
18	3-00577	CINGHIA 50HZ	BELT 50HZ
18	3-00578	CINGHIA 60HZ	BELT 60HZ
19	455891	CARTER CINGHIE	BELT COVER
20	33020821	DISTANZIALE D.120X62,5	SPACER D.120X62,5
21	317281	RONDELLA D.40X52X4	WASHER D.40X52X4
22	440067	O-RING D.183,62X2,62	O-RING D.183,62X2,62
23	353245	CARTER INFERIORE	REAR COVER
24	442226	O-RING D.88,57X2,62	O-RING D.88,57X2,62
25	85603425	O-RING D.107,62X2,62	O-RING D.107,62X2,62
26	33020103	DISTANZIALE COLLETTORE	MAINFOLD SPACER
27	32019618	COLLETTORE ROTANTE	MAINFOLD
28	86500153	BONDED SEALS 1/4	BONDED SEALS 1/4
29	86200076	RACCORDO IDR. GI/4	HYDRAULIC FITTING GI/4
30	3-00491	MANOMETRO D.63 0-250 BAR	PRESSURE GAUGE D.63 0-250 BAR
31	86200142	RACCORDO IDR."D" GI/4	HYDRAULIC FITTING GI/4
32	34019841	RONDELLA TENUTA COLLETTORE	MAINFOLD WASHER
33	86511134	KIT GUARNIZIONI CILINDRO	CYLINDER SEALS KIT
34	35019973	TUBO CILINDRO	HYDRAULIC HOSE
35	35019974	TUBO IDRAULICO 1/4 L.1800mm	HYDRAULIC HOSE 1/4 L.1800mm
36	3-00620	BOCCOLA D.40X44X50	BUSH D.40X44X50
37	2-80169	VATBIC D.2,9X9,5	SCREW D.2,9X9,5
38	2-02003	VTE M10X35	HEXAGON HEAD SCREW M10X35
39	2-71543	ROSETTA EL. D.10	ELASTIC WASHER D.10
40	317337	RONDELLA D.10,1X37,5X6	WASHER D.10,1X37,5X6
41	5-107687	BRACCIO MOBILE	MOBILE ARM
42	2-02024	VTE M8X25	HEXAGON HEAD SCREW M8X25
43	307671	RONDELLA D.8,25X28X4	WASHER D.8,25X28X4
44	2-02183	VTE M5X10	HEXAGON HEAD SCREW M5X10
45	2-71546	ROSETTA EL. D.5	ELASTIC WASHER D.5
46	2-02807	VTCEI M5X16	HEX. SOCKET HEAD SCREW M5X16
47	2-02239	VTE M8X30	HEXAGON HEAD SCREW M8X30
48	2-00212	RONDELLA D.8	WASHER D.8
49	2-01020	DAOD ES.A. M8	AUTOLOCKING HEX. NUT M8
50	4-329212	GUARNIZIONE D.76X43X1,5	SEAL D.76X43X1,5
51	4-329053	GUARNIZIONE D.407X382X1,5	SEAL D.407X382X1,5
52	2-02240	VTE M8X40	HEXAGON HEAD SCREW M8X40
53	2-91680	DADO ES. M8	HEXAGON NUT M8
54	2-00716	LINGUETTA D.8X7X30	KEY D.8X7X30
55	2-01257	DADO ES.A. M6	AUTOLOCKING HEX. NUT M6
56	2-01162	LINGUETTA D.20X12X60	KEY D.20X12X60
57	3015726	RONDELLA D.20,2X38X7	WASHER D.20,2X38X7
58	2-91794	DADO ES. M20X1,5	HEXAGON NUT M20X1,5
59	2-80165	VTCEI M12X30	HEX. SOCKET HEAD SCREW M12X30
60	2-00211	RONDELLA D.6	WASHER D.6
61	2-91759	VTE M6X25	HEXAGON HEAD SCREW M6X25
62	2-91767	VTE M6X12	HEXAGON HEAD SCREW M6X12
63	86500152	BONDED SEALS 1/8	BONDED SEALS 1/8
64	86200007	VITE FORATA 1/8 L.26mm	SCREW 1/8 L.26mm
65	2-01223	VTE M6X16	HEXAGON HEAD SCREW M6X16
66	2-02215	TAPPO CONICO M18X1,5	CAP M18X1,5
67	453348	RONDELLA D.109X91X2	WASHER D.109X91X2
68	4-329220	RONDELLA D.109,5X90,5X0,9	WASHER D.109,5X90,5X0,9
69	4-329221	RONDELLA D.109,5X90,5X0,5	WASHER D.109,5X90,5X0,5
70	4-329222	RONDELLA D.109,5X90,5X0,3	WASHER D.109,5X90,5X0,3
71	4-329223	RONDELLA D.109,5X90,5X0,2	WASHER D.109,5X90,5X0,2
72	5-121056	RIDUTTORE CPL.	GEAR BOX ASSEMBLY

GRUPPO AUTOCENTRANTE OLD OLD TURNTABLE GROUP

IN PRODUZIONE FINO A FEBBRAIO 2017
PRODUCT UNTIL FEBRUARY 2017

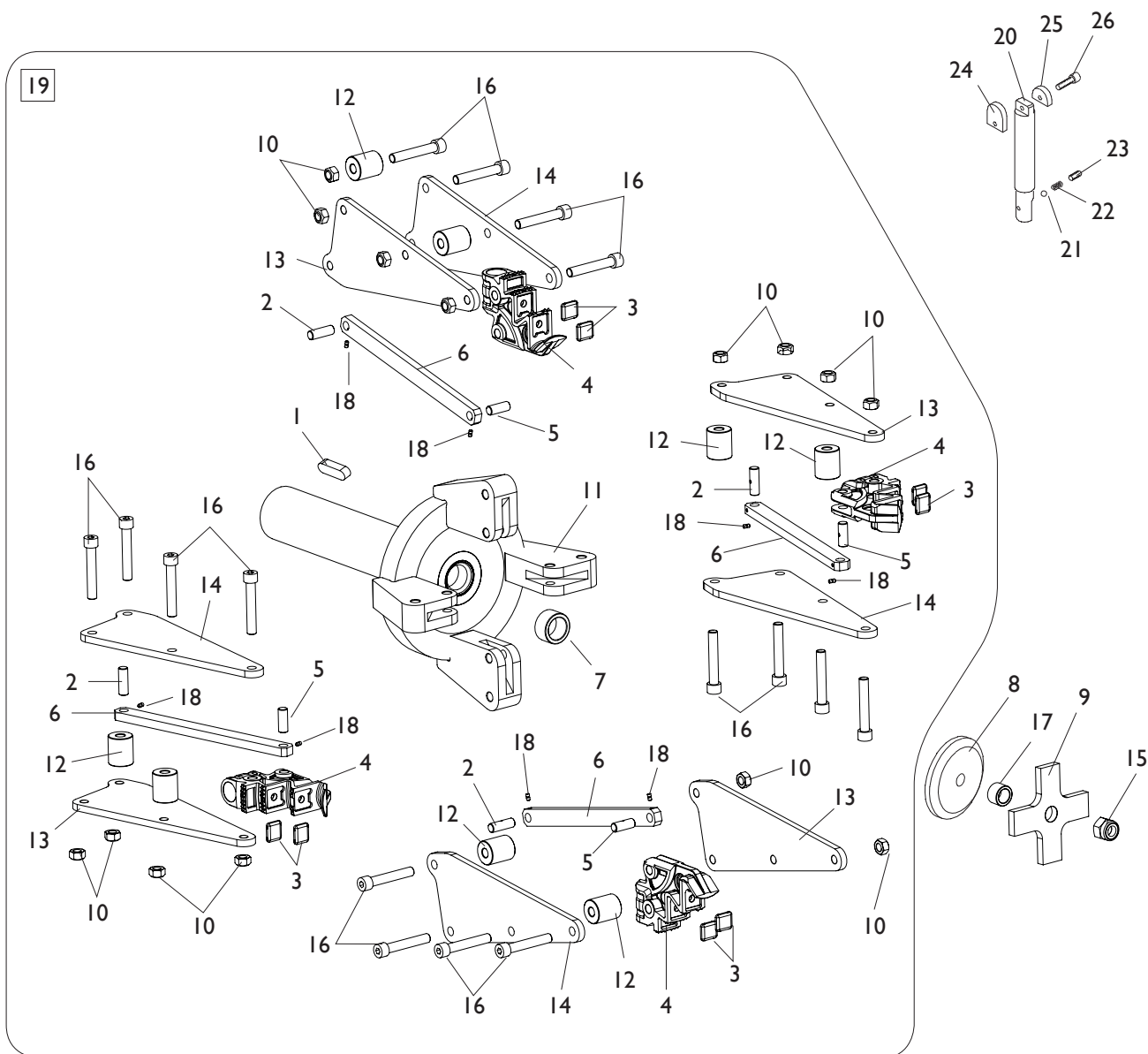


[TORNA AL COMPLESSIVO](#)
[RETURNS TO OVERALL](#)

Rif. Ref.	Codice Code	Descrizione	Description
1	2-01162	LINGUETTA D.20X12X60	KEY D.20X12X60
2	321564	SPINOTTO	PIN
3	435441	INSERTO D.30X34X6	INSERT D.30X34X6
4	4-326301	GRIFFA	SUPPORT
5	334164	SPINOTTO	PIN
6	33020124	BIELLA	ROD
7	438592	BRONZINA D.40,25X55X30	BUSH D.40,25X55X30
8	33015240	DISCO APERTURA AUTOCENTRANTE	DISK
9	34015992	CROCE CHIUSURA AUTOCENTRANTE	LOCKING
10	421674	DADO ES.A. M14	AUTOLOCKING HEXAGON NUT M14
11	36020819	AUTOCENTRANTE	TURNTABLE
12	33020127	PERNO SUPPORTO GRIFFA	PIN
13	33019614	PIASTRA	PLATE
14	33020126	PERNO FISSAGGIO PIASTRA	PIN
15	2-02705	DADO ES.A. M30	AUTOLOCKING HEX. NUT M30
16	33020103	DISTANZIALE D.50X3,5	SPACER D.50X3,5
17	33015991	DISTANZIALE CROCE	SPACER
18	2-00542	VSTEI M6X6	SCREW M6X6
19	5-106754	AUTOCENTRANTE CPL.	TURTABLE ASSEMBLY
20	33020123	PROLUNGA MORSA	TURNTABLE EXTENTION
21	88901332	SFERA ACCIAIO D.10,32	STEEL BALL D.10,32
22	33008365	MOLLA	SPRING
23	2-02692	VSTEI M14X14	SCREW M14X14
24	33009141	BATTUTA CERCHIO	RIM STOP
25	33009751	UNGHIA FERMACERCHIO	RIM STOP TOOL
26	2-02750	VTCEI M10X35	HEX. SOCKET HEAD SCREW M10X35

GRUPPO AUTOCENTRANTE NEW NEW TURNTABLE GROUP

DALLA MATRICOLA MNB237180
SINCE SERIAL NUMBER MNB237180

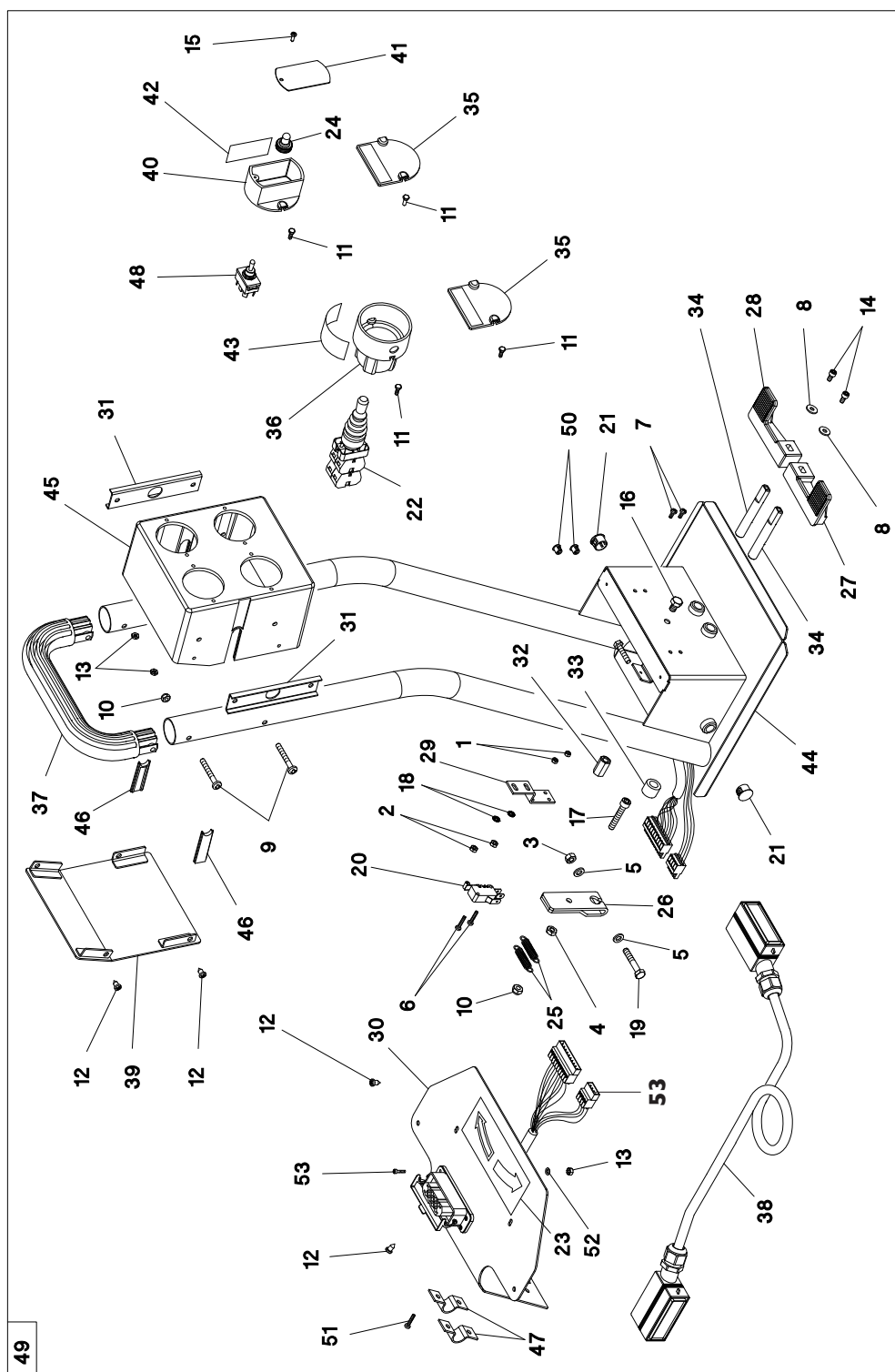


**TORNA AL COMPLESSIVO
RETURNS TO OVERALL**

Rif. Ref.	Codice Code	Descrizione	Description
1	2-01162	LINGUETTA D.20X12X60	KEY D.20X12X60
2	321564	SPINOTTO	PIN
3	435441	INSERTO D.30X34X6	INSERT D.30X34X6
4	4-326301	GRIFFA	SUPPORT
5	334164	SPINOTTO	PIN
6	4-300193	BIELLA	ROD
7	438592	BRONZINA D.40,25X55X30	BUSH D.40,25X55X30
8	33015240	DISCO APERTURA AUTOCENTRANTE	DISK
9	34015992	CROCE CHIUSURA AUTOCENTRANTE	LOCKING
10	422696	DADO ES.A. M16	AUTOLOCKING HEXAGON NUT M16
11	4-300192	AUTOCENTRANTE	TURNTABLE
12	4-300196	DISTANZIALE D.43X50,5	SPACER D.43X50,5
13	4-300194	PIASTRA DX	RIGHT PLATE
14	4-300195	PIASTRA SX	LEFT PLATE
15	2-02705	DADO ES.A. M30	AUTOLOCKING HEX. NUT M30
16	4-326544	VTCEI M16X95	HEXAGON SOCKET HEAD SCREW M16X95
17	33015991	DISTANZIALE CROCE	SPACER
18	2-00542	VSTEI M6X6	SCREW M6X6
19	5-300996	AUTOCENTRANTE CPL.	TURTABLE ASSEMBLY
20	33020123	PROLUNGA MORSA	TURNTABLE EXTENTION
21	88901332	SFERA ACCIAIO D.10,32	STEEL BALL D.10,32
22	33008365	MOLLA	SPRING
23	2-02692	VSTEI M14X14	SCREW M14X14
24	33009141	BATTUTA CERCHIO	RIM STOP
25	33009751	UNGHIA FERMACERCHIO	RIM STOP TOOL
26	2-02750	VTCEI M10X35	HEX. SOCKET HEAD SCREW M10X35

GRUPPO PEDALIERA TBEI56 N PRO

TBEI56 N PRO PEDAL GROUP



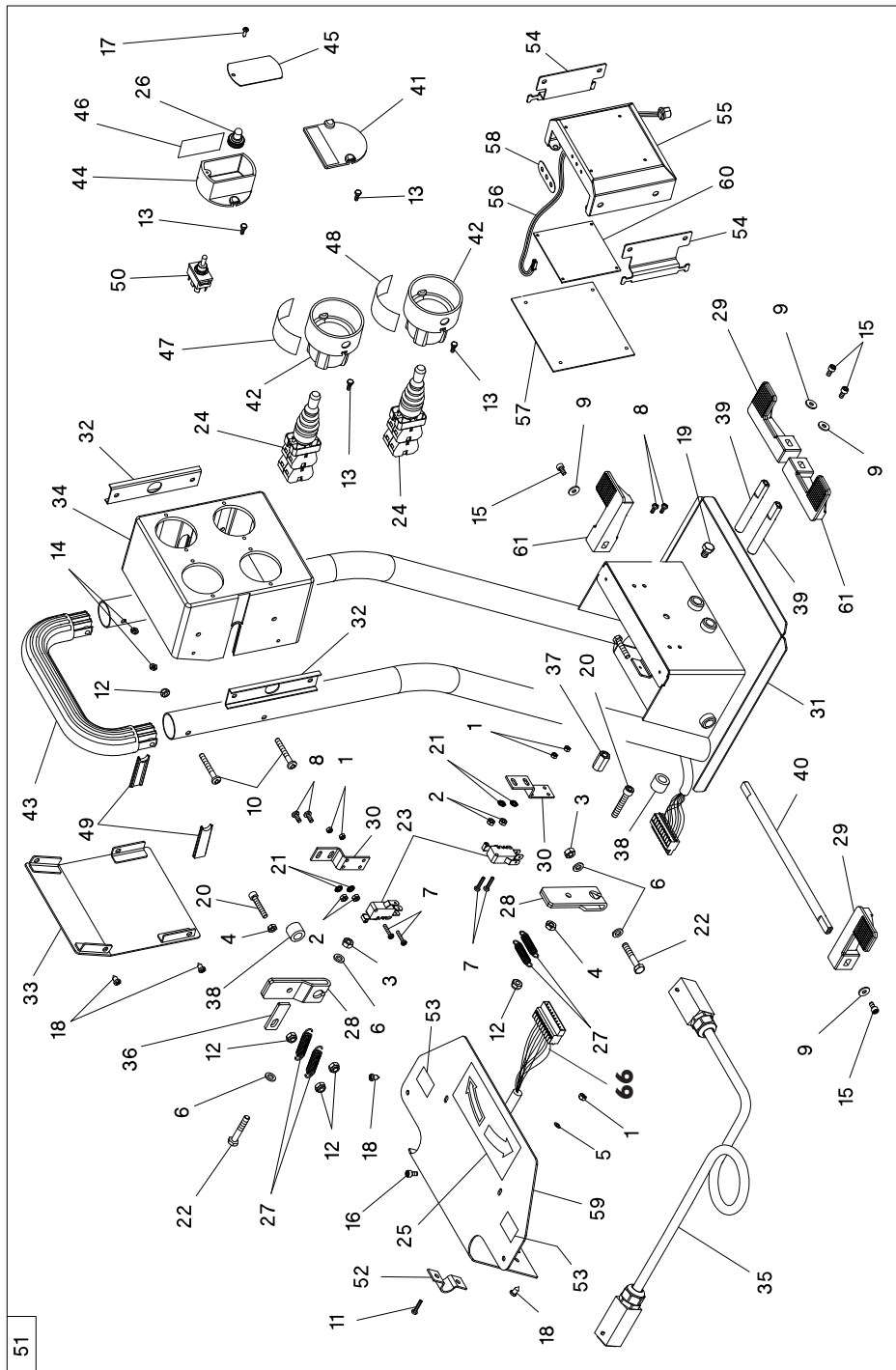
[TORNA AL COMPLESSIVO](#)
[RETURNS TO OVERALL](#)

Ref.	Code	Descrizione	Description
1	2-00124	DADO ESAGONALE ALTO M3	HIGH NUT M3
2	2-00143	DADO ESAGONALE M4	NUT M4

Ref.	Code	Descrizione	Description
3	2-00146	DADO ESAGONALE M6	NUT M6
4	2-00167	DADO ESAGONALE BASSO M6	LOW NUT M6
5	2-00211	RONDELLA D.6	WASHER FOR HEX CAP SCREW M6
6	2-00575	VITE TCIC M3X16	CROSS PAN HEAD SCREW M3X16
7	2-00605	VITE TCIC M4X10	CROSS PAN HEAD SCREW M4X10
8	2-00713	ROSETTA 6593 ZI D 5,5X15X1,6	WASHER 5.5X15X1.6
9	2-00722	VITE TCIC M6X45	CROSS PAN HEAD SCREW M6X45
10	2-01979	DADO AUTOBLOCCANTE M6	NUT WITH POLYAMIDE RING M6
11	2-02335	VITE TE 5739 M4X12	HEXAGON HEAD CAP SCREW M4X12
12	2-91656	VITE AUTOFILETT. D3,9X 9,5	SELF-TAPPING SCREW D.3,9X9,5
13	2-02804	DADO BASSO M4	LOW NUT M4
14	2-03546	VITE TCEI 4762 M5X10	SOCKET HEAD CAP SCREW M5X10
15	2-71491	VITE AUTOFILETTANTE D3,5X12,7	SELF-TAPPING SCREW D.3.5X12.7
16	2-91715	VITE TE M8X12	HEXAGON HEAD CAP SCREW M8X12
17	2-94022	VITE TCEI M6X35	SOCKET HEAD CAP SCREW M6X35
18	2-94059	ROSETTA ELASTICA 8842 D.4	TOOTH WASHER D.4
19	2-02666	VITE TE M6X35	HEXAGON HEAD CAP SCREW M6X35
20	3-01451	MICROINTERRUPTORE PEDALIERA	MICROSWITCH
21	435957	TAPPO A SCATTO D.12,7	CAP D.12,7
22	3-03079	MANIPOLATORE 4 POSIZIONI	CONTROL SWITCH LEVER
23	3006652	TARGA PEDALIERA+AUTOCENTRANTE	LABEL
24	3007607	PROTEZIONE COMMUTATORE	PROTECTION FOR LEVER SWITCH
25	3013895	MOLLA SICURA MECCANICA	SPRING
26	317491	LEVA COMANDO MICRO	MICRO-SWITCH CONTROL LEVER
27	3308571	PEDALE A BILANCERE DX NERO	RIGHT BALANCE PEDAL
28	3308572	PEDALE A BILANCERE SX NERO	LEFT BALANCE PEDAL
29	355786	STAFFA PORTAMICRO	MICRO-SWITCH HOLDER FLASK
30	5-120023	CARTER PEDALI + CAVO	COVER WITH CABLE AND LABEL
31	4-118202	APPOGGIO LATERALE CONSOLLE	SIDE FLASK
32	4-400948	FERMO ROTAZIONE PEDALI	PEDAL ROTATION STOPPER
33	4-400949	DISTANZIALE ALBERO PEDALI	PEDAL PIN SPACER
34	4-400950	PERNO ANT.ROTAZIONE PEDALE	PEDAL ROTATION FRONT PIN
35	4-401030	SUPPORTO SELETTORE D.22 NERO	SELECTOR HOLDER
36	4-401031	PROTEZIONE MANIPOLATORE NERO	HANDLE COVER
37	4-401548	MANIGLIA NERO	HANDLE
38	4-118205	CAVO ESTERNO MANIPOLATORE	CONSOLLE EXTERNAL CABLE
39	4-118204	CHIUSURA CASSETTA	BOX REAR PANEL
40	4-403488	SUPPORTO INTERRUPTORE NERO	HANDLE COVER
41	4-403489	PROTEZIONE INTERRUPTORE	CONTROL SWITCH COVER
42	4-403541	TARGH.APERTURA-CHIUSURA AUTOC.	LABEL
43	4-403542	TARGA MANIPOLATORI	LABEL
44	4-118171	COLONNA COMANDO	MOBILE CONTROL BODY
45	4-404359	CASSETTA COMANDO NERO	MOBILE CONTROL BOX
46	4-404360	CHIUSURA LATERALE CASS. NERO	BOX SIDE LOCKING
47	3006361	FASCETTA SINGOLA FERMACAVO	CABLE HOLDER BAND
48	4214397	COMMUTATORE A LEVETTA BIPOLARE	BIPOLAR SWITCH CHANGING POLE
49	5-120317	CONSOLLE COMPLETA	COMPLETE MOBILE CONTROL DEVICE
50	455345	TAPPO SCATTO DPI87 D.4.8	PLUG D. 4,8
51	2-00208	RONDELLA D.3	WASHER FOR HEX CAP SCREW M3
52	2-91679	ROSETTA 6593 D4,0X12	WASHER D.4X12
53	4-118209	CAVO 25P L.300mm	CABLE 25P L.300mm

GRUPPO PEDALIERA TBEI56 S-DL PRO

TBEI56 S-DL PRO PEDAL GROUP



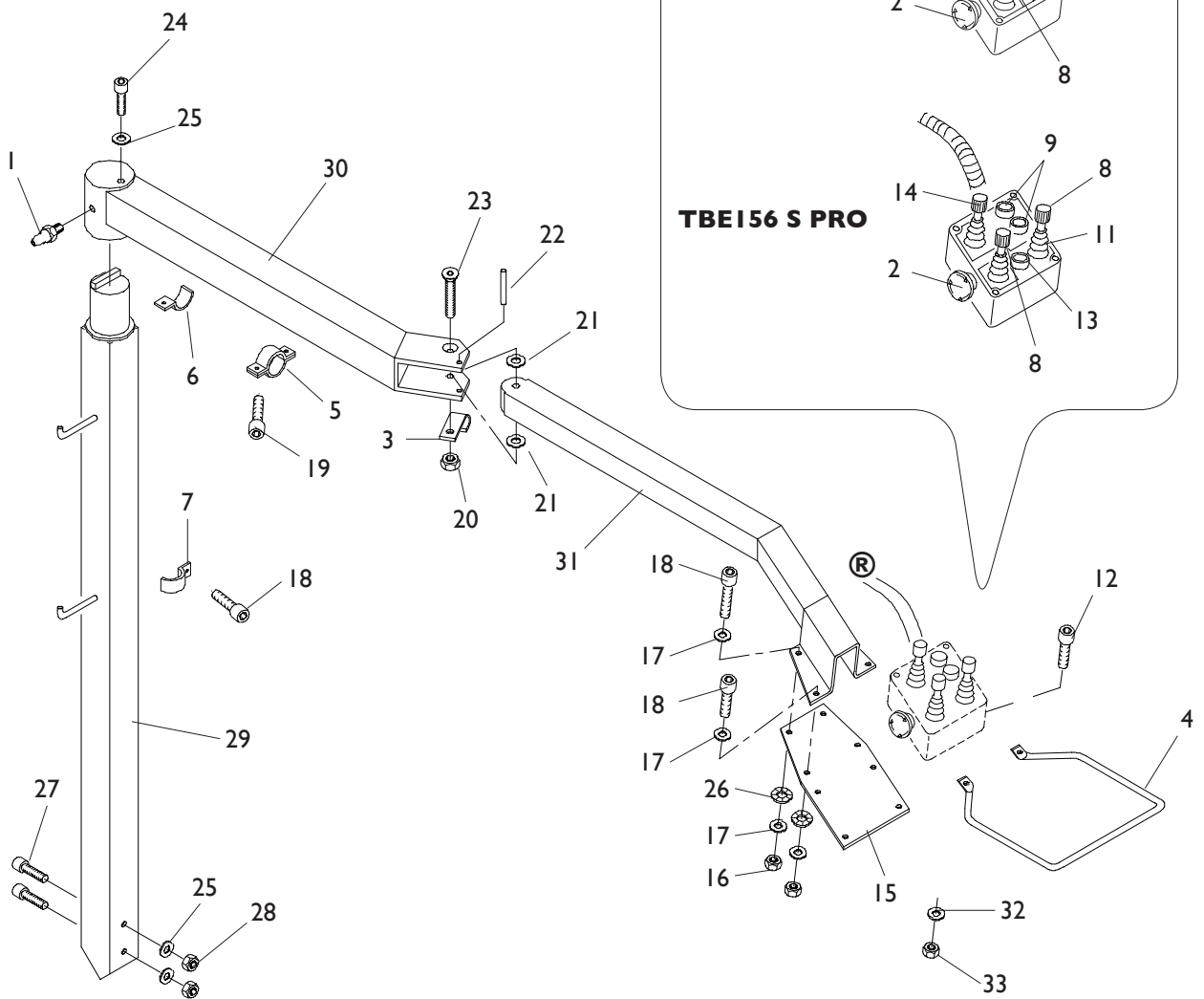
51

[TORNA AL COMPLESSIVO](#)
[RETURNS TO OVERALL](#)

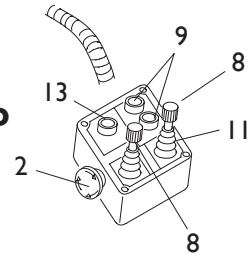
Ref.	Code	Descrizione	Description
1	2-00124	DADO ESAGONALE ALTO M3	HIGH NUT M3
2	2-00143	DADO ESAGONALE M4	NUT M4
3	2-00146	DADO ESAGONALE M6	NUT M6
4	2-00167	DADO ESAGONALE BASSO M6	LOW NUT M6
5	2-00208	RONDELLA D.3	WASHER FOR HEX CAP SCREW M3
6	2-00211	RONDELLA D.6	WASHER FOR HEX CAP SCREW M6
7	2-00575	VITE TCIC M3X16	CROSS PAN HEAD SCREW M3X16
8	2-00605	VITE TCIC M4X10	CROSS PAN HEAD SCREW M4X10

Ref.	Code	Descrizione	Description
9	2-00713	ROSETTA 6593 ZI D 5,5X15X1,6	WASHER 5.5X15X1.6
10	2-00722	VITE TCIC M6X45	CROSS PAN HEAD SCREW M6X45
11	87290812	TAPPO SCAT.DP812 NERO ELEK	PLUG D. 20,6
12	2-01979	DADO AUTOBLOCCANTE M6	NUT WITH POLYAMIDE RING M6
13	2-02335	VITE TE 5739 M4X12	HEXAGON HEAD CAP SCREW M4X12
14	2-02804	DADO BASSO M4	LOW NUT M4
15	2-03546	VITE TCEI 4762 M5X10	SOCKET HEAD CAP SCREW M5X10
16	455345	TAPPO SCATTO DPI87 D.4.8	PLUG D. 4,8
17	2-71491	VITE AUTOFILETTANTE D3,5X12,7	SELF-TAPPING SCREW D.3.5X12.7
18	2-91656	VITE AUTOFILETT. D3,9X 9,5	SELF-TAPPING SCREW D.3,9X9,5
19	2-91715	VITE TE M8X12	HEXAGON HEAD CAP SCREW M8X12
20	2-94022	VITE TCEI M6X35	SOCKET HEAD CAP SCREW M6X35
21	2-94059	ROSETTA ELASTICA 8842 D.4	TOOTH WASHER D.4
22	2-02666	VITE TE M6X35	HEXAGON HEAD CAP SCREW M6X35
23	3-01451	MICROINTERRUPTORE PEDALIERA	MICROSWITCH
24	3-03079	MANIPOLATORE 4 POSIZIONI	CONTROL SWITCH LEVER
24	3-02092	MANIPOLATORE 2 POSIZIONI TBEI56DL	CONTROL SWITCH LEVER TBEI56DL
25	3006652	TARGA PEDALIERA+AUTOCENTRANTE	LABEL
26	3007607	PROTEZIONE COMMUTATORE	PROTECTION FOR LEVER SWITCH
27	3013895	MOLLA SICURA MECCANICA	SPRING
28	317491	LEVA COMANDO MICRO	MICRO-SWITCH CONTROL LEVER
29	3308572	PEDALE A BILANCERE SX NERO	LEFT BALANCE PEDAL
30	355786	STAFFA PORTAMICRO	MICRO-SWITCH HOLDER FLASK
31	4-118171	COLONNA COMANDO	MOBILE CONTROL BODY
32	4-118202	APPOGGIO LATERALE CONSOLLE	SIDE FLASK
33	4-118204	CHIUSURA CASSETTA	BOX REAR PANEL
34	4-130083	CARTER PLASTICA COMANDO	MOBILE CONTROL BOX
35	4-327979	CAVO EMERGENZA L=6,5MT	CONSOLLE EXTERNAL CABLE
36	4-400947	FERMO LEVA MICRO	MICRO-SWITCH STOP LEVER
37	4-400948	FERMO ROTAZIONE PEDALI	PEDAL ROTATION STOPPER
38	4-400949	DISTANZIALE ALBERO PEDALI	PEDAL PIN SPACER
39	4-400950	PERNO ANT.ROTAZIONE PEDALE	PEDAL ROTATION FRONT PIN
40	4-400951	PERNO POST.ROTAZIONE PEDALE	PEDAL ROTATION REAR PIN
41	4-401030	SUPPORTO SELETTORE D.22 NERO	SELECTOR HOLDER
42	4-401031	PROTEZIONE MANIPOLATORE NERO	HANDLE COVER
43	4-401548	MANIGLIA NERO	HANDLE
44	4-403488	SUPPORTO INTERRUPTORE NERO	HANDLE COVER
45	4-403489	PROTEZIONE INTERRUPTORE	CONTROL SWITCH COVER
46	4-403541	TARGH.APERTURA-CHIUSURA AUTOC.	LABEL
47	4-403542	TARGA MANIPOLATORI	LABEL
48	4-403543	TARGH.MANIP.BRACCIO-UTENSILE	LABEL
49	4-404360	CHIUSURA LATERALE CASS. NERO	BOX SIDE LOCKING
50	4214397	COMMUTATORE A LEVETTA BIPOLARE	BIPOLAR SWITCH CHANGING POLE
51	5-120320	CONSOLLE COMPLETA TBEI56S	CPL MOBILE CONTROL DEVICE TBEI56S
51	5-107370	CONSOLLE COMPLETA TBEI56DL	CPL MOBILE CONTROL DEVICE TBEI56DL
52	3006361	FASCETTA SINGOLA FERMACAVO	CABLE HOLDER BAND
53	3008775	TARGA MOVIMENTI RAPIDI	LABEL FOR FAST MOVEMENTS
54	4-130077	STAFFA SCATOLA MODULO RADIO	BOX HOLDER
55	4-327056	SCATOLA MODULO RADIO	BOX
56	4-327146	CAVO CARICA BATTERIE	CABLE
57	4-327176	COPERCHIO SUPP.INTERRUT.	CUP
58	4-327669	TARGHETTA LED MANIP.	LED LABEL
59	5-120024	CARTER PEDALI + CAVO	COVER WITH CABLE AND LABEL
60	5-120726	SCHEDA SPMI24C	P.C. BOARD
61	3308571	PEDALE A BILANCERE DX NERO	RIGHT BALANCE PEDAL
62	2-00284	VITE TCEI M3X6	SOCKET HEAD CAP SCREW M3X6
63	2-71510	DADO ES UNI 5588 6S BR M3	NUT M3
64	2-91679	ROSETTA 6593 D4,0X12	WASHER D.4X12
65	436072	DISTANZIALE ES FIL M/F M3 / M3	SPACER M/F M3/M3
66	4-130085	CAVO 8P L.300mm	CABLE 8P L.300mm

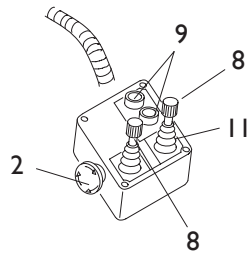
GRUPPO BRACCIO COMANDI COMMAND ARM GROUP



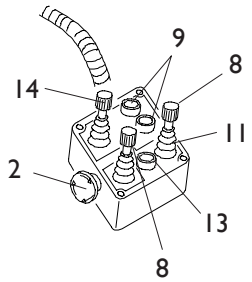
TBE156 DL PRO



TBE156 N PRO



TBE156 S PRO

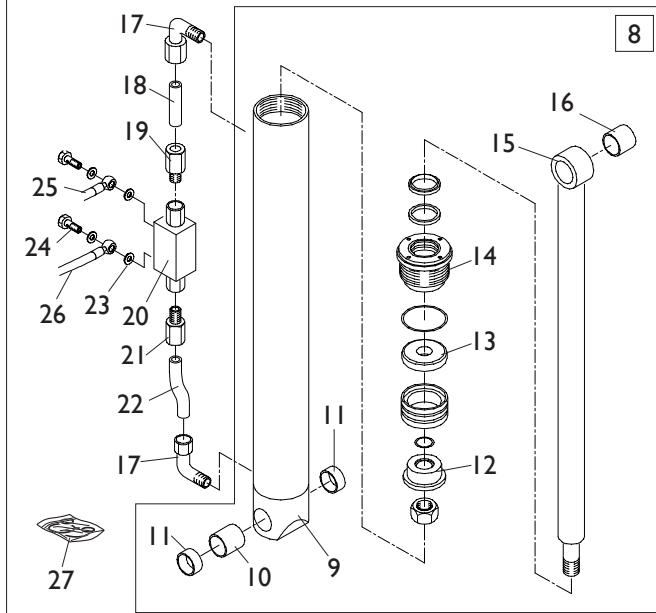


**TORNA AL COMPLESSIVO
RETURNS TO OVERALL**

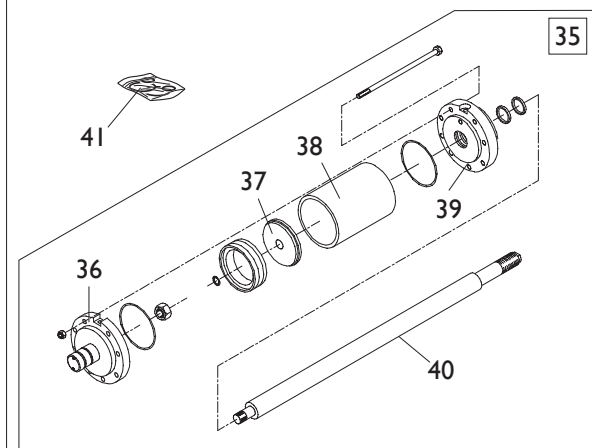
Rif. Ref.	Codice Code	Descrizione	Description
1	81800800	INGRASSATORE M8	GREASER M8
2	84400058	PULSANTE A FUNGO	EMERGNCY BUTTON
3	36015689	LAMA SOSTEGNO CAVO COMANDI	BRACKET
4	36020128	MANIGLIA	HANDLE
5	84990073	COLLARE D.22	COLLAR D.22
6	84990003	COLLARE D.25-26	COLLAR D.25-26
7	84990022	STAFFA D.22	BRACKET D.22
8	84600001	MANIPOLATORE 4 VIE	4-WAY JOYSTICK
9	84400008	PULSANTE	PUSH-BUTTON
11	35022371	PROTEZIONE	PROTECTION
12	2-80013	VTCEI M4X16	CIRCULAR HEX. HEAD SCREW M4X16
13	84400075	PULSANTE	PUSK-BUTTON
14	84600002	MANIPOLATORE 2 VIE	2-WAY JOYSTICK
15	4-131331	SUPPORTO SCATOLA COMANDI	COMMAND BOX SUPPORT
16	2-00127	DADO ES. M6	HEXAGON NUT M6
17	2-00211	RONDELLA D.6	WASHER D.6
18	2-02378	VTCEI M6X16	CIRCULAR HEX. HEAD SCREW M6X16
19	2-00605	VTCIC M4X10	SCREW M4X10
20	2-01021	DADO ES.A. M12	AUTOLOCKING HEXAGON NUT M12
21	4-400510	RONDELLA BLU D.14,5X35X0,3	BLUE WASHER D.14,5X35X0,3
22	2-02714	SPINA D.8X60	PIN D.8X60
23	2-02675	VTSPEI M12X80	SCREW M12X80
24	2-01985	VTCEI M10X80	CIRCULAR HEX. HEAD SCREW M10X80
25	2-00213	RONDELLA D.10	WASHER D.10
26	2-71544	ROSETTA D.6	WASHER D.6
27	2-02332	VTE M10X40	HEXAGON HEAD SCREW M10X40
28	2-01019	DADO ES.A. M10	AUTOLOCKING HEXAGON NUT M10
29	36019686	COLONNA BRACCIO COMANDI	ARM COLUMN
30	36019693	BRACCIO COMANDO ORIZZ.	HORIZONTAL ARM
31	36019695	BRACCIO PORTACOMANDI	COMMAND ARM
32	2-00209	RONDELLA D.4	WASHER D.4
33	2-01018	DADO ES.A. M.4	AUTOLOCKING HEXAGON NUT M4

GRUPPO CILINDRI CYLINDERS GROUP

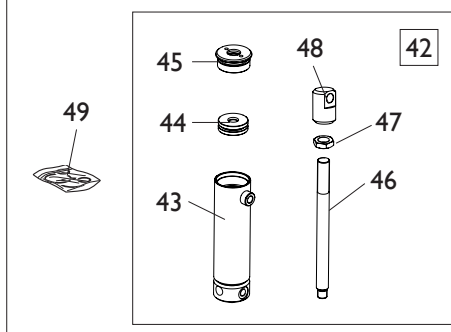
CILINDRO SOLLEVAMENTO BRACCIO ARM LIFTER CYLINDER



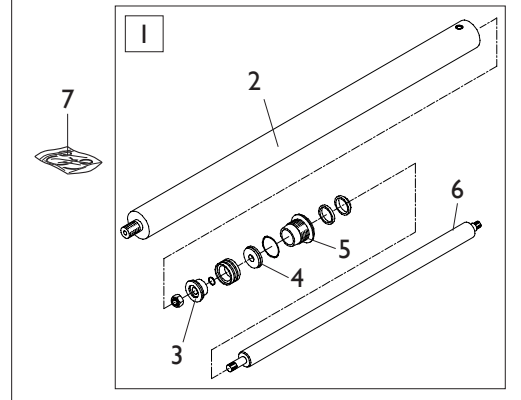
CILINDRO AUTOCENTRANTE TURNTABLE CYLINDER



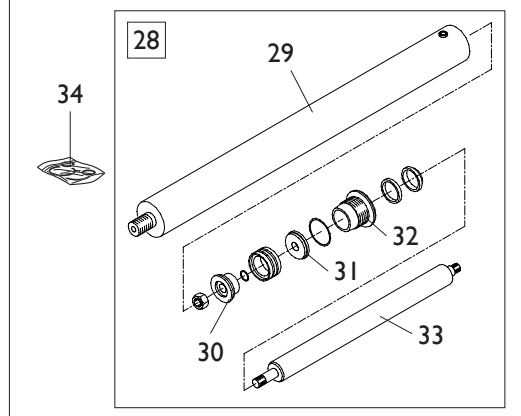
CILINDRO SOLLEVAMENTO UTENSILE TOOL LIFTER CYLINDER



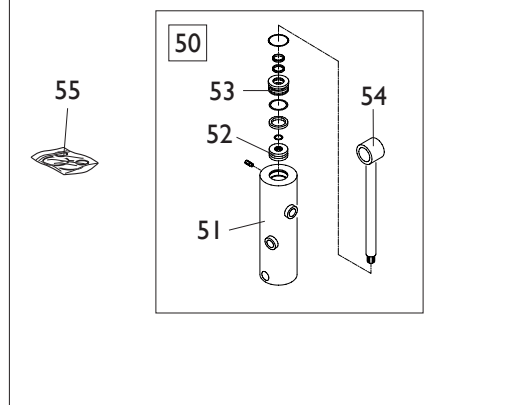
CILINDRO STRUTTURA MOBILE MOBILE STRUCTUR CYLINDER



CILINDRO TRASLAZIONE CARRELLO CARRIAGE CYLINDER



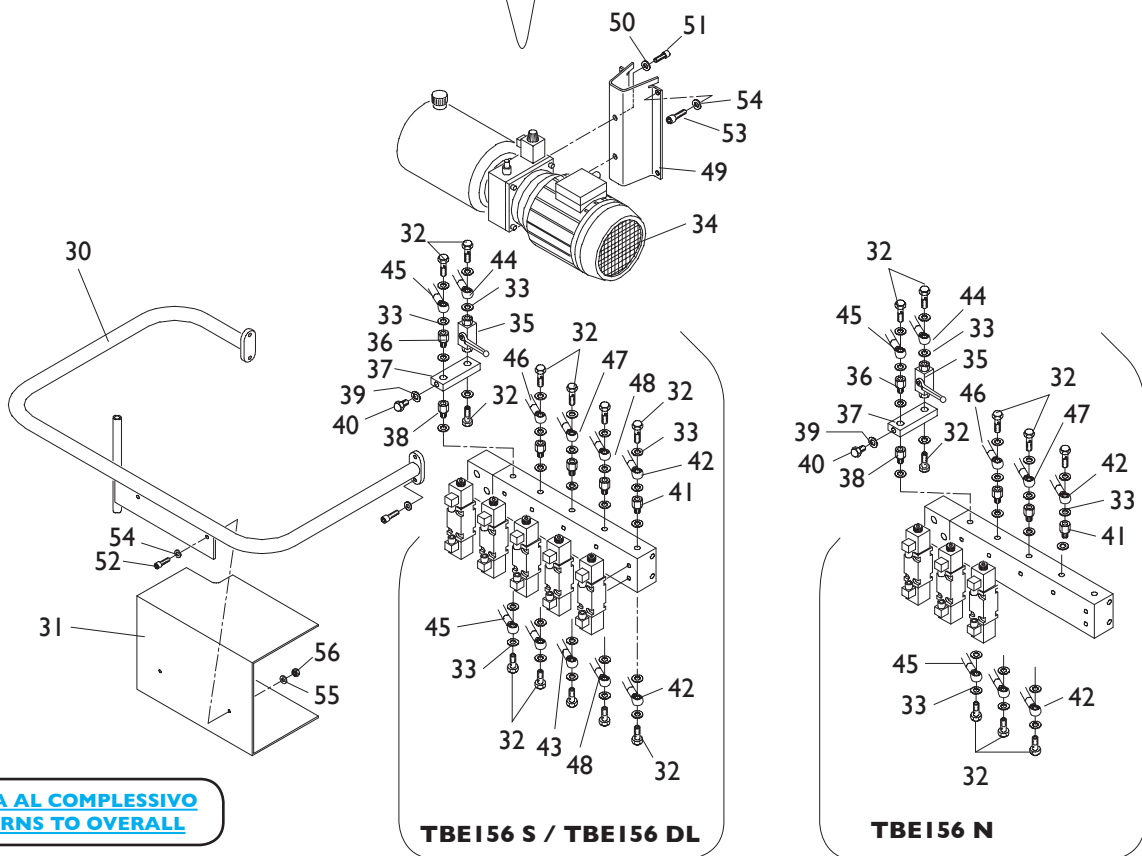
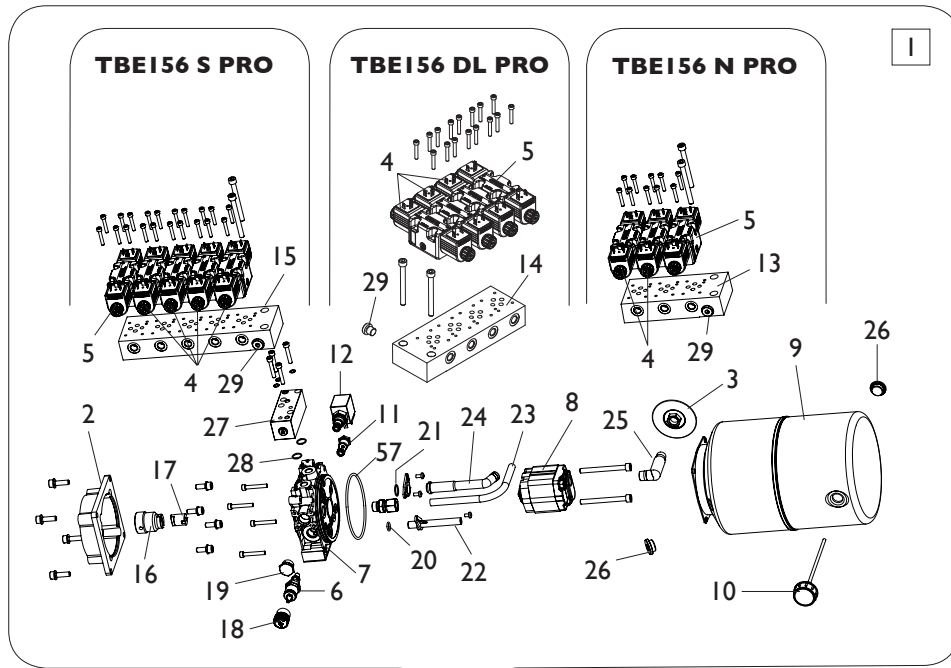
CILINDRO ROTAZIONE UTENSILE TOOL ROTATION CYLINDER



[TORNA AL COMPLESSIVO](#)
[RETURNS TO OVERALL](#)

Ref.	Code	Descrizione	Description
1	32018914	CILINDRO STRUTTURA MOBILE	MOBILE STRUCTUR CYLINDER ASSEMBLY
2	36018915	CAMICIA	LINER
3	33011046	PISTONE POSTERIORE	REAR PISTON
4	33011354	PISTONE ANTERIORE	FRONT PISTON
5	33011041	TESTATA CILINDRO	CYLINDER HEAD
6	33018917	STELO	STEM
7	86518914	KIT GUARNIZIONI CIL. STR. MOBILE	SEALS KIT FOR MOBILE STRUCTUR CYL.
8	5-300717	CIL. SOLLEVAMENTO BRACCIO CPL.	ARM LIFTER CYLINDER ASSEMBLY
9	36021651	CAMICIA	LINER
10	33016630	DISTANZIALE BOCCOLE	BUSH SPACER
11	3-80107	BOCCOLA	BUSH
12	33019517	PISTONE POSTERIORE	REAR PISTON
13	33019516	PISTONE ANTERIORE	FRONT PISTON
14	33020769	TESTATA CILINDRO	CYLINDER HEAD
15	36021649	STELO	STEM
16	3-80109	BOCCOLA	BUSH
17	86200121	RACCORDO-LO-G1/4-T10	LO-FITTING-G1/4-T10
18	36020150	TUBO RIGIDO D.10X1,5	HOSE D.10X1,5
19	86200137	RACCORDO-D-G1/4-T10	D-FITTING-G1/4-T10
20	86990058	VALVOLA	VALVOLA
21	33016158	RACCORDO	FITTING
22	36020151	TUBO RIGIDO	HOSE
23	86500153	BONDED SEALS 1/4	BONDED SEALS 1/4
24	424650	VITE FORATA 1/4	SCREW ONE HOLE 1/4
25	35020160	TUBO IDRAULICO 1/4 L.600mm	HYDRAULIC HOSE 1/4 L.600mm
26	35015560	TUBO IDRAULICO BRACCIO MOBILE	HYDRAULIC HOSE FOR MOBILE ARM
27	86518923	KIT GUARNIZIONI CIL. SOLL. BRACCIO	SEALS KIT FOR ARM LIFTER CYLINDER
28	32018918	CILINDRO TRASLAZIONE CARRELLO CPL.	CARRIAGE CYLINDER ASSEMBLY
29	36018919	CAMICIA	LINER
30	33011046	PISTONE POSTERIORE	REAR PISTON
31	33011355	PISTONE ANTERIORE	FRONT PISTON
32	33011042	TESTATA CILINDRO	CYLINDER HEAD
33	33018922	STELO	STEM
34	86518918	KIT GUARNIZIONI CIL. TRASL. CARRELLO	SEALS KIT FOR CARRIAGE CYLINDER
35	5-300816	CILINDRO AUTOCENTRANTE CPL.	TURNTABLE CYLINDER ASSEMBLY
36	33019553	FLANGIA POSTERIORE	REAR FLANGE
37	4-328807	PISTONE	PISTON
38	39019557	CAMICIA	LINER
39	39019558	FLANGIA ANTERIORE	FRONT FLANGE
40	33020824	STELO	STEM
41	86511134	KIT GUARN. CIL. AUTOCENTRANTE	SEALS KIT FOR TURNTABLE CYLINDER
42	5-107466	CILINDRO SOLL. UTENSILE CPL.	TOOL LIFTER CYLINDER ASSEMBLY
43	4-119336	CAMICIA	LINER
44	33008674	PISTONE	PISTON
45	33020956	FLANGIA ANTERIORE	FRONT FLANGE
46	4-119335	STELO	STEM
47	2-91794	DADO ES. M20X1,5	HEXAGON NUT M20X1,5
48	4-119338	ATTACCO CILINDRO	JOINT
49	86520951	KIT GUARN. CIL. SOLL. UTENSILE	SEALS KIT FOR TOOL LIFTER CYLINDER
50	32018934	CIL. ROTAZIONE UTENSILE CPL.	TOOL ROTATION CYLINDER ASSEMBLY
51	36012926	CAMICIA	LINER
52	33012928	PISTONE	PISTON
53	33016697	FLANGIA ANTERIORE	FRONT FLANGE
54	36018935	STELO	STEM
55	86518934	KIT GUARN. CIL. ROT. UTENSILE	SEALS KIT FOR TOOL ROTATION CYLINDER

GRUPPO CENTRALINA IDRAULICA HYDRAULIC POWER GROUP

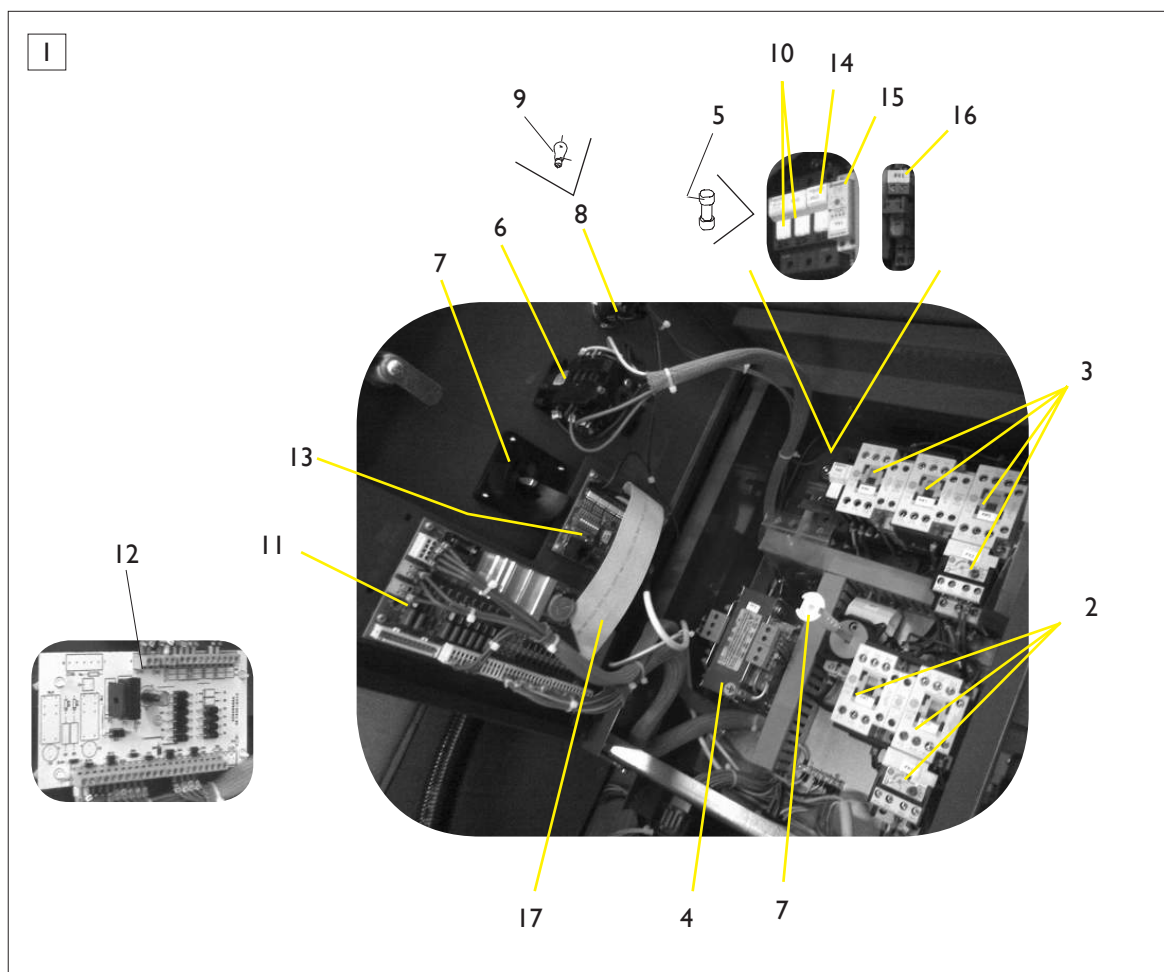


**TORNA AL COMPLESSIVO
RETURNS TO OVERALL**

Ref.	Code	Descrizione	Description
1	31410049	CENTR. IDR. TBEI56 N PRO 50HZ	HYDR. POWER TBEI56 N PRO 50HZ
1	31410050	CENTR. IDR. TBEI56 DL PRO 50HZ	HYDR. POWER TBEI56 DL PRO 50HZ
1	31410051	CENTR. IDR. TBEI56 S PRO 50HZ	HYDR. POWER TBEI56 S PRO 50HZ
1	5-105678	CENTR. IDR. TBEI56 N PRO 60HZ	HYDR. POWER TBEI56 N PRO 60HZ
1	5-300372	CENTR. IDR. TBEI56 DL PRO 60HZ	HYDR. POWER TBEI56 DL PRO 60HZ
1	5-105909	CENTR. IDR. TBEI56 S PRO 60HZ	HYDR. POWER TBEI56 S PRO 60HZ
2	4-131286	FLANGIA	FLANGE
3	4-131281	FILTRO A FUNGO D.80	OIL FILTER D.80
4	86100093	DISTRIBUTORE	DISTRIBUTOR

Ref.	Code	Descrizione	Description
5	86100092	DISTRIBUTORE	DISTRIBUTOR
6	4-131274	VALVOLA DI MAX	RELIEF VALVE
7	4-131273	COLLETTORE	BODY
8	4-131293	POMPA 1-4,8 CC 50HZ	PUMP 1-4,8 CC 50HZ
8	4-131302	POMPA 1-4,3 CC 60HZ	PUMP 1-4,3 CC 60HZ
9	4-131287	SERBATOIO 8 LT	TANK 8 LT
10	4-131283	TAPPO CON ASTA L.165mm	LEVEL CAP
11	4-131275	VALVOLA DI RITEGNO	CHECK VALVE
12	86990297	ELETTROVALVOLA 24V	SOLENOID VALVE 24V
13	4-131300	BLOCCO 3 ELETTR. TBEI56 N PRO	BLOCK THREE VALVES TBEI56 N PRO
14	4-131310	BLOCCO 4 ELETTR. TBEI56 DL PRO	BLOCK FOUR VALVES TBEI56 DL PRO
15	4-131295	BLOCCO 5 ELETTR. TBEI56 S PRO	BLOCK FIVE VALVES TBEI56 S PRO
16	4-131285	GIUNTO MOTORE GR.90	MOTOR COUPLING
17	4-131284	GIUNTO POMPA GR.1	PUMP COUPLING GR.1
18	4-131276	TAPPO VALVOLA DI MAX	RELIEF VALVE CAP
19	4-131277	TAPPO CORTO M20X1,5	SHORT CAP M20X1,5
20	85603043	O-RING 3043/2-111 70 SH	O-RING 3043/2-111 70 SH
21	436996	O-RING 2068/2-017 70 SH	O-RING 2068/2-017 70 SH
22	4-131280	TUBO SCARICO VALVOLA DI MAX	RELIEF VALVE HOSE
23	4-131290	TUBO 90° D.12X1,5	HOSE 90° D.12X1,5
24	4-131292	TUBO SCARICO SECONDARIO	HOSE
25	4-131289	RACCORDO 90° L.63X26,5	FITTING 90° L.63X26,5
26	4-131282	TAPPO CORTO CON OR	SHORT CAP WITH O-RING
27	4-131299	BASE "U"	"U" BASE
28	86990134	O-RING D.14X1,78	O-RING D.14X1,78
29	4-131296	TAPPO 1/8 CON OR	CAP 1/8 WITH O-RING
30	36020908	PROTEZIONE CENTRALINA IDRAULICA	HYDRAULIC POWER UNIT BAR
31	36021742	CARTER PROTEZIONE ELETTROVALVOLE	ELECTRIC VALVES COVER
32	424650	VITE FORATA 1/4	SCREW ONE HOLE 1/4
33	86500153	BONDED SEALS 1/4	BONDED SEALS 1/4
34	3-01100	MOT. 400-230V/3/50HZ TBEI56N	MOTOR 400-230V/3/50HZ TBEI56N
34	3-02933	MOT. 400-230V/3/60HZ TBEI56N	MOTOR 400-230V/3/60HZ TBEI56N
34	3-01050	MOT. 200/3/60HZ TBEI56N	MOTOR 200/3/60HZ TBEI56N
34	3-01934	MOT. 400V/3/50HZ TBEI56S-DL	MOTOR 400V/3/50HZ TBEI56S-DL
34	3-02941	MOT. 400V/3/60HZ TBEI56S-DL	MOTOR 400V/3/60HZ TBEI56S-DL
34	3-02940	MOT. 230V/3/50HZ TBEI56S-DL	MOTOR 230V/3/50HZ TBEI56S-DL
34	3-02942	MOT. 230V/3/60HZ TBEI56S-DL	MOTOR 230V/3/60HZ TBEI56S-DL
34	3-01333	MOT. 200/3/60HZ TBEI56S-DL	MOTOR 200/3/60HZ TBEI56S-DL
35	86100011	RUBINETTO RIFASAMENTO 2 VIE 1/4	2 WAY HIGH PRESSURE VALVE
36	33014198	COLONNETTA 1/4	STUD 1/4
37	33014199	PIASTRA TUBAZIONI	PLATE
38	86200122	COLONNETTA 1/4 M/F	STUD 1/4 M/F
39	86500152	BONDED SEALS 1/8	BONDED SEALS 1/8
40	86200020	TAPPO IDRAULICO 1/8	HYDRAULIC CPA 1/8
41	86200025	CLONNETTA 1/4 M/F L.20mm	STUD 1/4 M/F L.20mm
42	35019974	TUBO IDRAULICO 1/4 L.1800mm	HYDRAULIC HOSE 1/4 L.1800mm
43	35019976	TUBO IDRAULICO 1/4 L.4700mm	HYDRAULIC HOSE 1/4 L.4700mm
44	35019979	TUBO IDRAULICO 1/4 L.1600mm	HYDRAULIC HOSE 1/4 L.1600mm
45	35019978	TUBO IDRAULICO 1/4 L.1600mm	HYDRAULIC HOSE 1/4 L.1600mm
46	35015560	TUBO BRACCIO MOBILE	HYDRAULIC HOSE FOR MOBILE ARM
47	35020160	TUBO IDRAULICO 1/4 L.600mm	HYDRAULIC HOSE 1/4 L.600mm
48	35019975	TUBO IDRAULICO 1/4 L.4600mm	HYDRAULIC HOSE 1/4 L.4600mm
49	36021741	SUPPORTO CENTRALINA	SUPPORT
50	2-00213	RONDELLA D.10	WASHER D.10
51	2-02056	VTE M10X20	HEXAGON HEAD SCREW M10X20
52	2-02007	VTCEI M8X20	HEX. SOCKET HEAD SCREW M8X20
53	2-02050	VTCEI M8X16	HEX. SOCKET HEAD SCREW M8X16
54	2-00212	RONDELLA D.8	WASHER D.8
55	2-71542	ROSETTA D.8	WASHER D.8
56	2-00128	DAODES. M8	DADO ES. M8
57	4212271	O-RING D.110,72X3,53	O-RING D.110,72X3,53

GRUPPO IMPIANTO ELETTRICO ELECTRIC SYSTEM GROUP

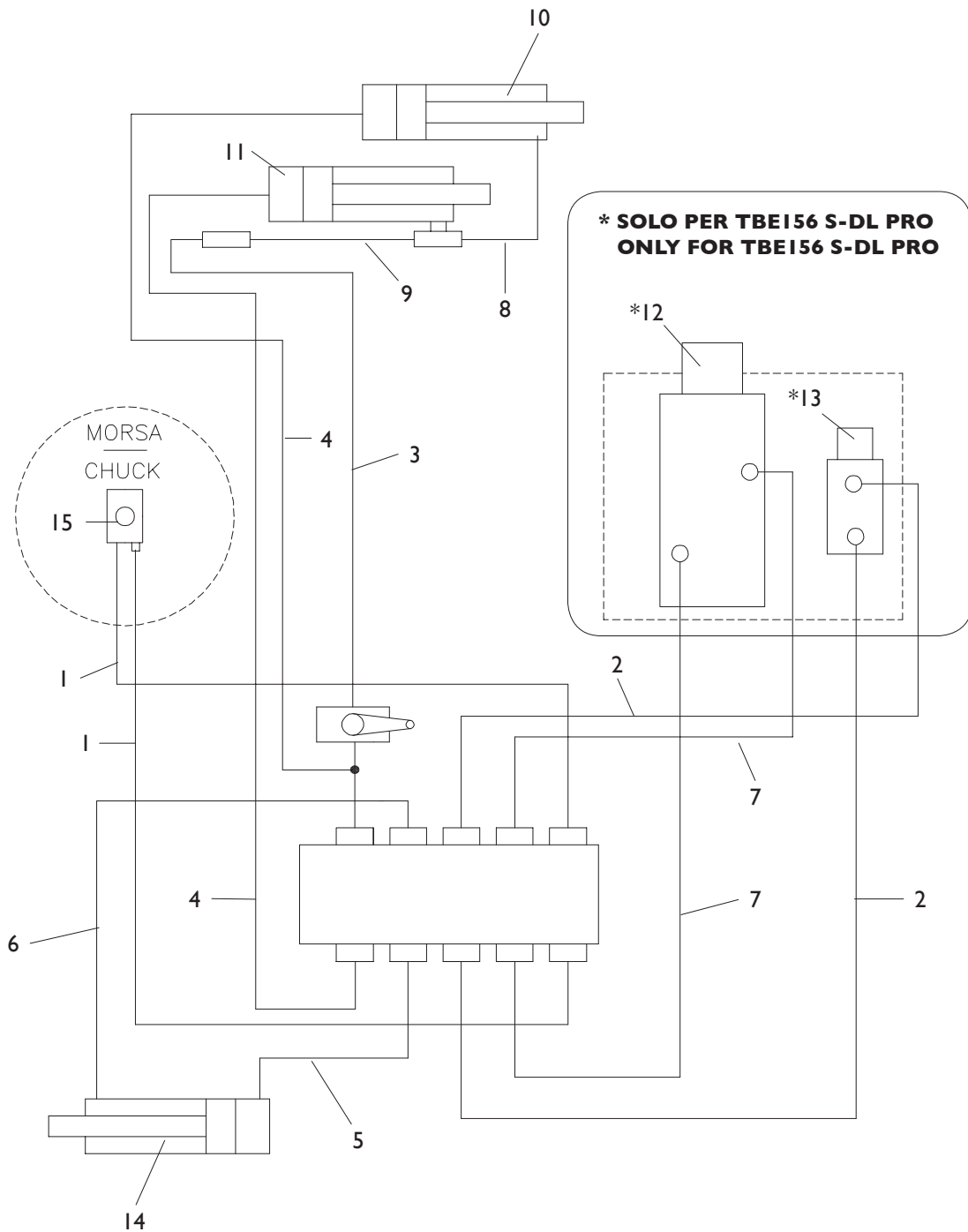


[TORNA AL COMPLESSIVO](#)
[RETURNS TO OVERALL](#)

Rif. Ref.	Codice Code	Descrizione	Description
1	5-105871	IMPIANTO EL. 400V TBEI56 S PRO (T)	ELECTRICAL SYST. 400V TBEI56 S PRO (T)
1	5-105863	IMPIANTO EL. 400V TBEI56 N PRO (T)	ELECTRICAL SYST. 230V TBEI56 N PRO (T)
1	5-105875	IMPIANTO EL. 400V TBEI56 S PRO	ELECTRICAL SYST. 400V TBEI56 S PRO
1	5-106748	IMPIANTO EL. 400V TBEI56 DL PRO	ELECTRICAL SYST. 200V TBEI56 DL PRO
1	5-105874	IMPIANTO EL. 400V TBEI56 N PRO	ELECTRICAL SYST. 400V TBEI56 N PRO
1	5-106057	IMPIANTO EL. 230V TBEI56 S PRO	ELECTRICAL SYST. 230V TBEI56 S PRO
1	5-106749	IMPIANTO EL. 200V TBEI56 DL PRO	ELECTRICAL SYST. 200V TBEI56 DL PRO
1	5-106039	IMPIANTO EL. 230V TBEI56 N PRO	ELECTRICAL SYST. 230V TBEI56 N PRO
2	5-300345	KIT K1-K2-RTI 400V	K1-K2-RTI KIT 400V
2	5-300346	KIT K1-K2-RTI 230V	K1-K2-RTI KIT 230V
2	5-106876	KIT K1-K2-RTI 200V	K1-K2-RTI KIT 200V
3	5-300343	KIT K3-K4-K5-RT2 400V	K3-K4-K5-RT2 KIT 400V
3	5-300344	KIT K3-K4-K5-RT2 230V	K3-K4-K5-RT2 KIT 230V
3	5-106877	KIT K3-K4-K5-RT2 230V	K3-K4-K5-RT2 KIT 230V
4	84100043	TRASFORMATORE 400/230V	TRANSFORMER 400/230V
4	4-329060	TRASFORMATORE 200V	TRANSFORMER 200V
5	84800304	FUSIBILE 10,3X38 4A	FUSE 10,3X38 4A
6	3-02082	COMMUTATORE DIVELOCITÀ	SPEED SWITCH
7	3-02102	INTERRUTTORE GENERALE	SWITCH
8	84990680	GEMMA LUMINOSA	LAMP COVER
9	84990588	LAMPADINA 30V 2W	LAMP 30V 2W
10	84990775	PORTAFUSIBILE 2P	FUSE HOLDER 2P
11	5-300190	SCHEDA EL. TBEI56 S PRO (T)	PC. BOARD TBEI56 S PRO (T)
12	32020608	SCHEDA EL. TBEI56 N PRO (T)	PC. BOARD TBEI56 N PRO (T)
12	5-105872	SCHEDA EL. TBEI56 S-DL PRO	PC. BOARD TBEI56 S-DL PRO
13	5-300553	SCHEDA EL. TBEI56 S PRO (T)	PC. BOARD TBEI56 S PRO (T)
14	84990781	PORTAFUSIBILE 1P	FUSE HOLDER 1P
15	3-00208	TIMER TBEI56 N PRO	TIMER TBEI56 N PRO
16	3-00188	RELÈ TIMER TBEI56 N PRO	RELÈ TIMER TBEI56 N PRO
17	4-327055	CAVO FLAT TBEI56 S PRO (T)	FLAT CABLE TBEI56 S PRO (T)

GRUPPO IMPIANTO IDRAULICO

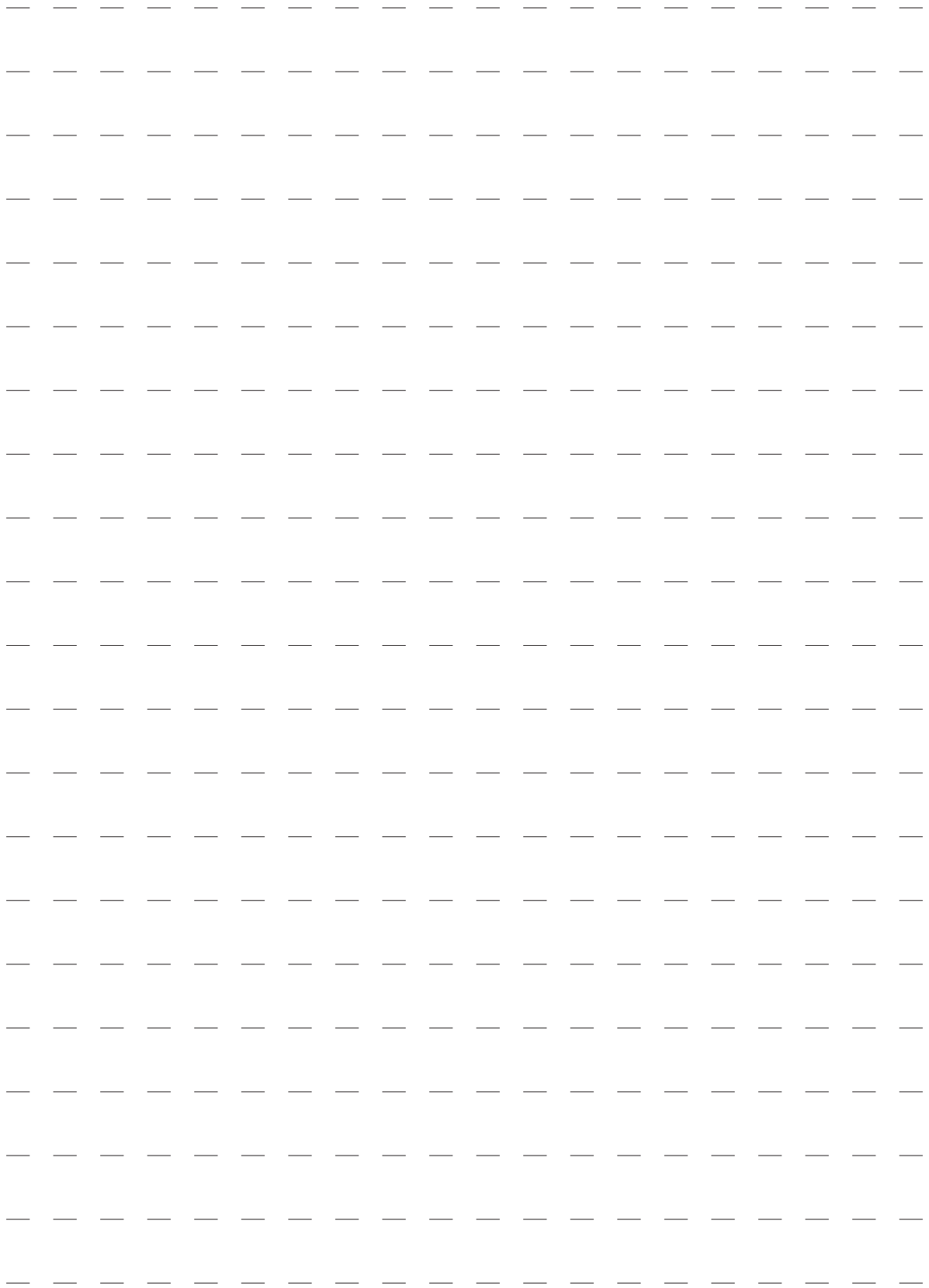
HYDRAULIC SYSTEM GROUP

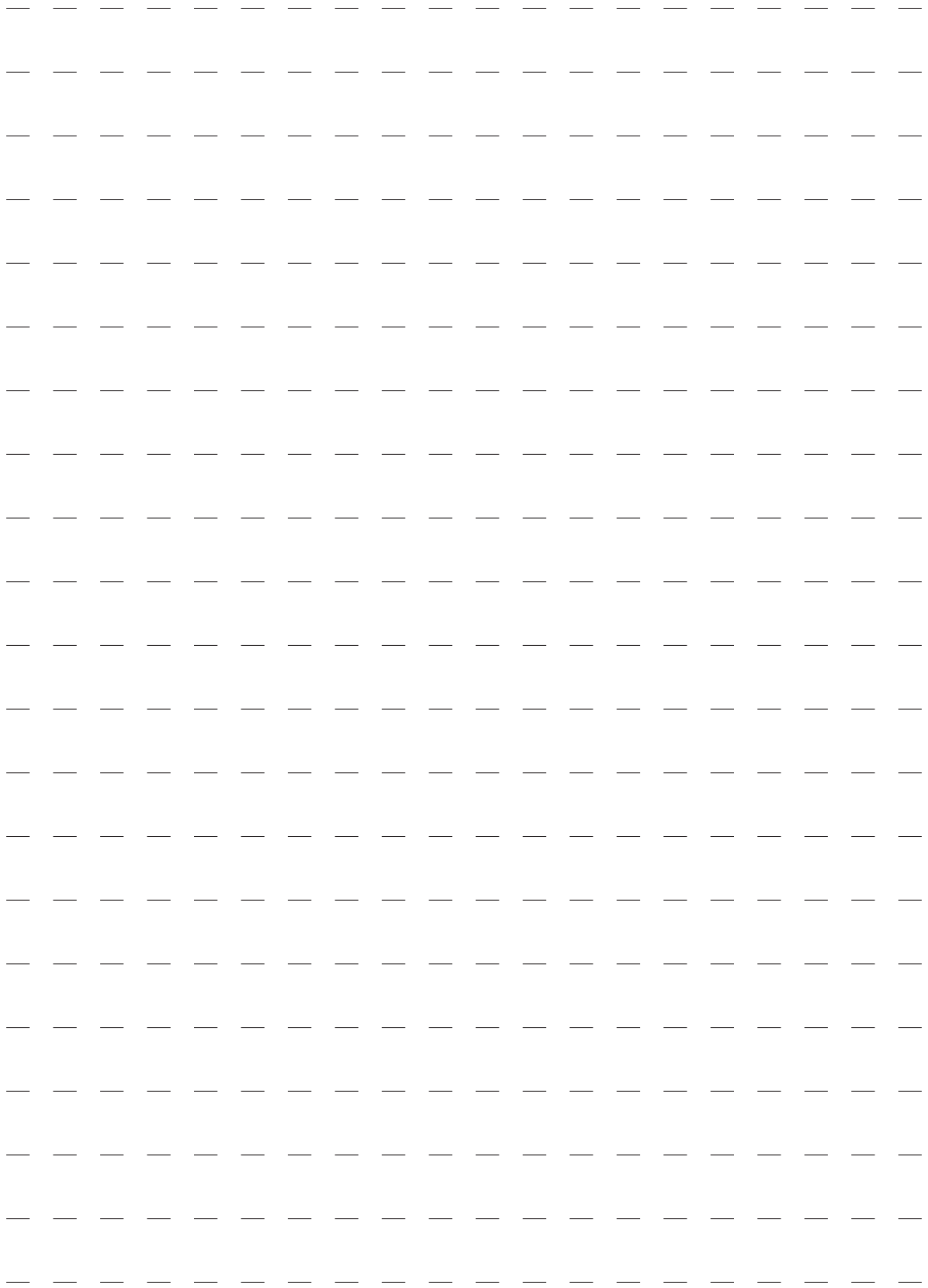


[TORNA AL COMPLESSIVO](#)
[RETURNS TO OVERALL](#)

Rif. Ref.	Codice Code	Descrizione	Description
1	35019974	TUBO IDRAULICO 1/4 L.1800mm	HYDRAULIC HOSE 1/4 L.1800mm
*2	35019976	TUBO IDRAULICO 1/4 L.4700mm	HYDRAULIC HOSE 1/4 L.4700mm
3	35019979	TUBO IDRAULICO 1/4 L.1600mm	HYDRAULIC HOSE 1/4 L.1600mm
4	35019978	TUBO IDRAULICO 1/4 L.1600mm	HYDRAULIC HOSE 1/4 L.1600mm
5	35015560	TUBO BRACCIO MOBILE	HYDRAULIC HOSE FOR MOBILE ARM
6	35020160	TUBO IDRAULICO 1/4 L.600mm	HYDRAULIC HOSE 1/4 L.600mm
*7	35019975	TUBO IDRAULICO 1/4 L.4600mm	HYDRAULIC HOSE 1/4 L.4600mm
8	35020158	TUBO 1/4 L.370mm	HYDRAULIC HOSE 1/4 L.370mm
9	36019980	TUBO IDR. RIGIDO RIFASAM.	HYDRAULIC HOSE
10	32018914	CILINDRO STRUTTURA MOBILE	MOBILE STRUCTUR CYLINDER ASSEMBLY
11	32018918	CILINDRO TRASLAZIONE CARRELLO CPL.	CARRIAGE CYLINDER ASSEMBLY
*12	5-107466	CILINDRO SOLL. UTENSILE CPL.	TOOL LIFTER CYLINDER ASSEMBLY
*13	32018934	CIL. ROTAZIONE UTENSILE CPL.	TOOL ROTATION CYLINDER ASSEMBLY
14	5-300717	CIL. SOLLEVAMENTO BRACCIO CPL.	ARM LIFTER CYLINDER ASSEMBLY
15	32019618	COLLETTORE ROTANTE	MAINFOLD

*** SOLO PER TBEI56 DL PRO / TBEI56 S PRO
ONLY FOR TBEI56 DL PRO / TBEI56 S PRO**







MONDOLFO FERRO S.p.a.
Viale dell'industria, 20 - 61037 MONDOLFO (PU) Italy
info@mondolfoferro.it
www.mondolfoferro.it

Code 4-119768A



Il disegno è realizzato con tutti i particolari ma solo quelli codificati sono forniti come ricambi. L'Azienda si riserva la facoltà di apportare modifiche senza preavviso.

Production date : 02 / 2017

The drawing shows all parts but only the coded parts are supplied as spares. The Company reserves the right to make modifications without prior notice.