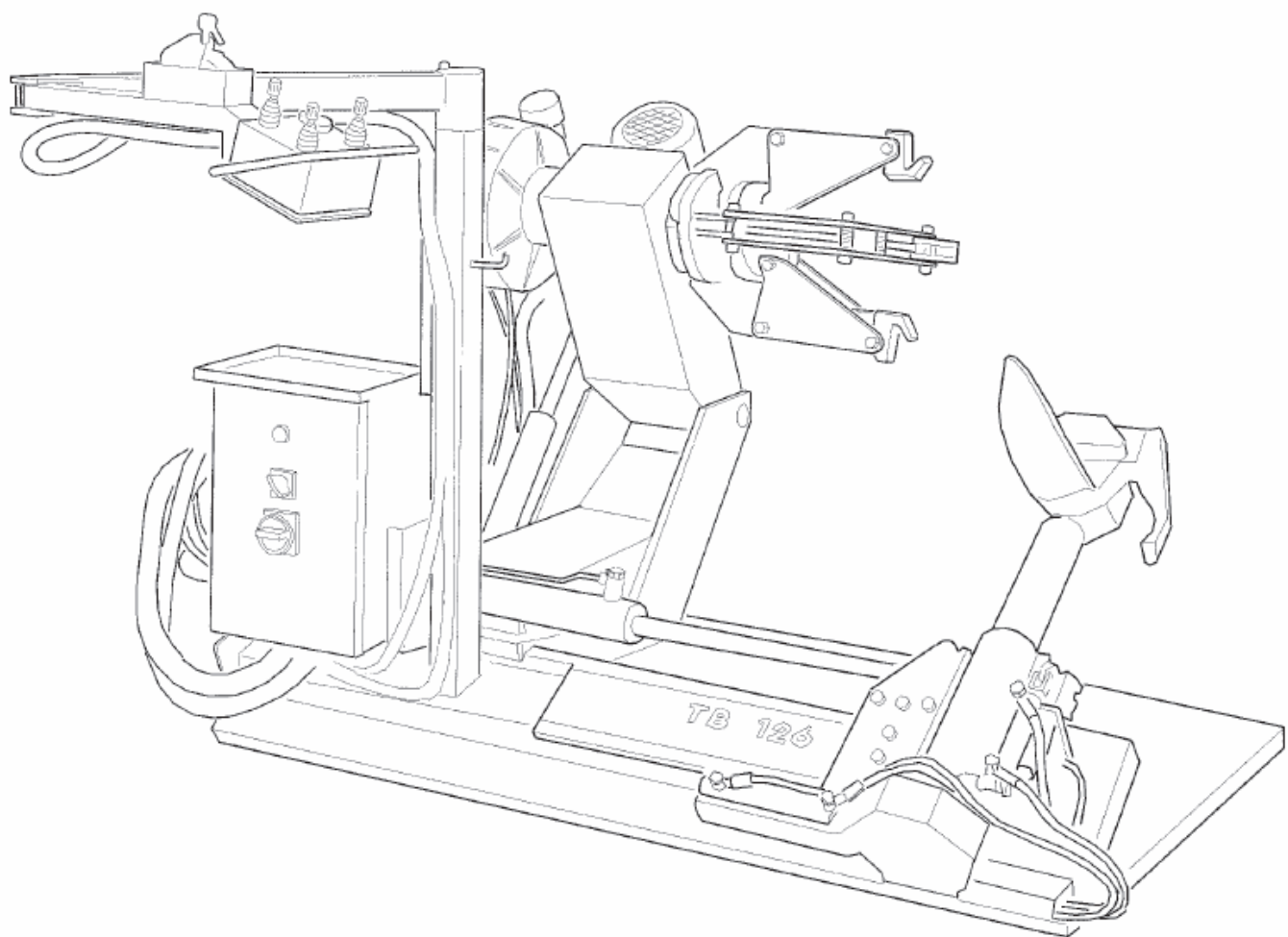
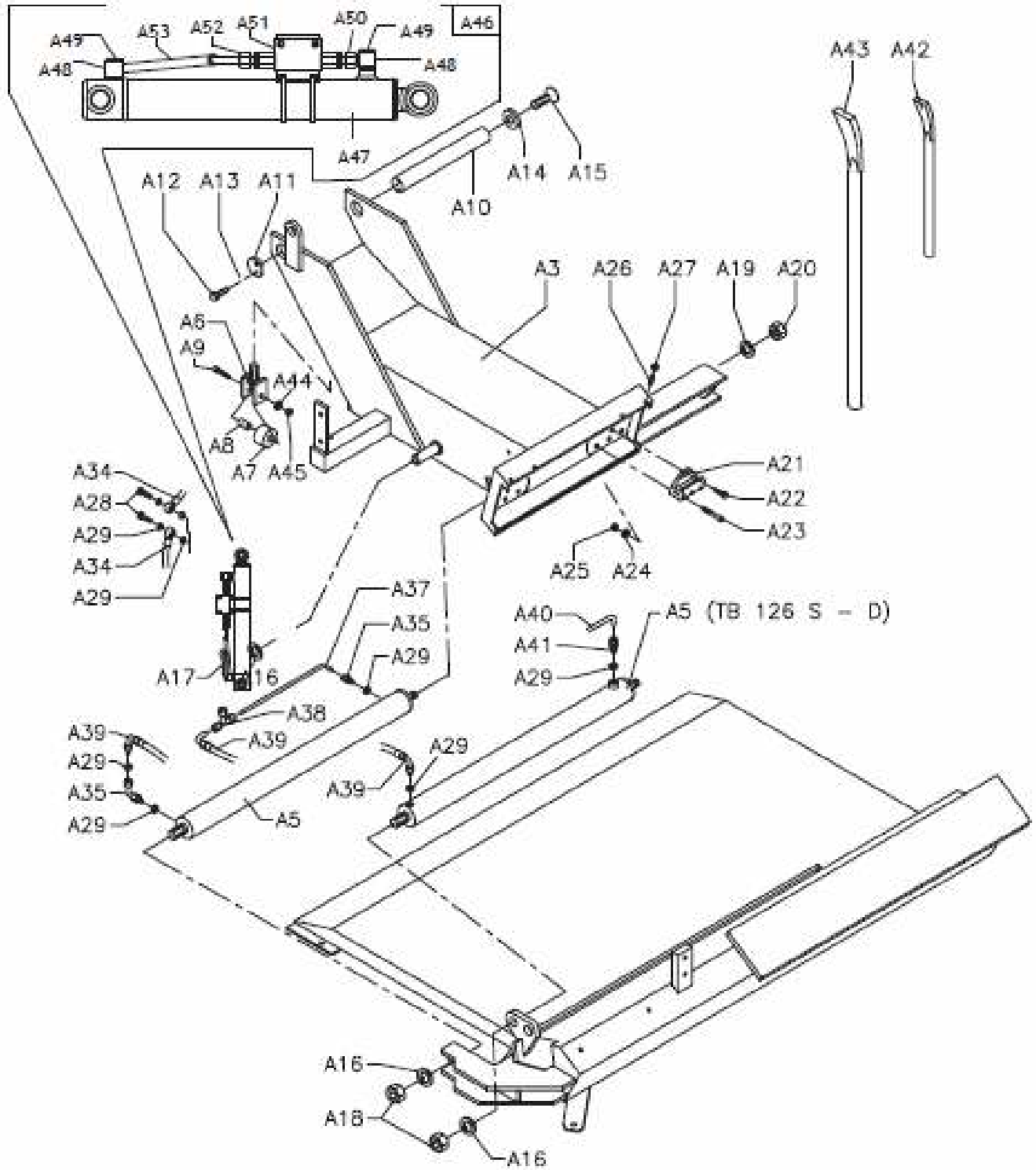


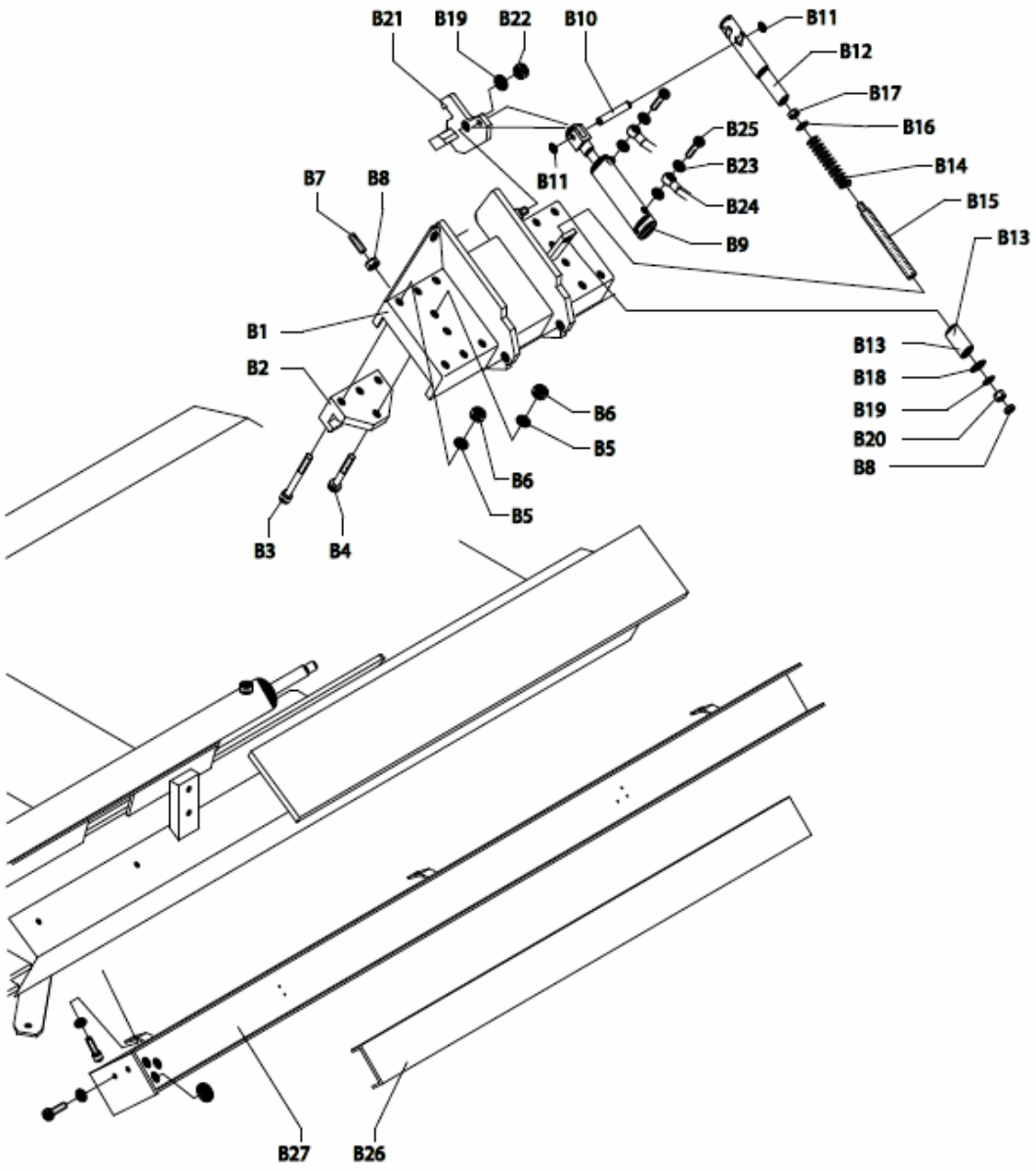
TB 126 S スペアパーツリスト



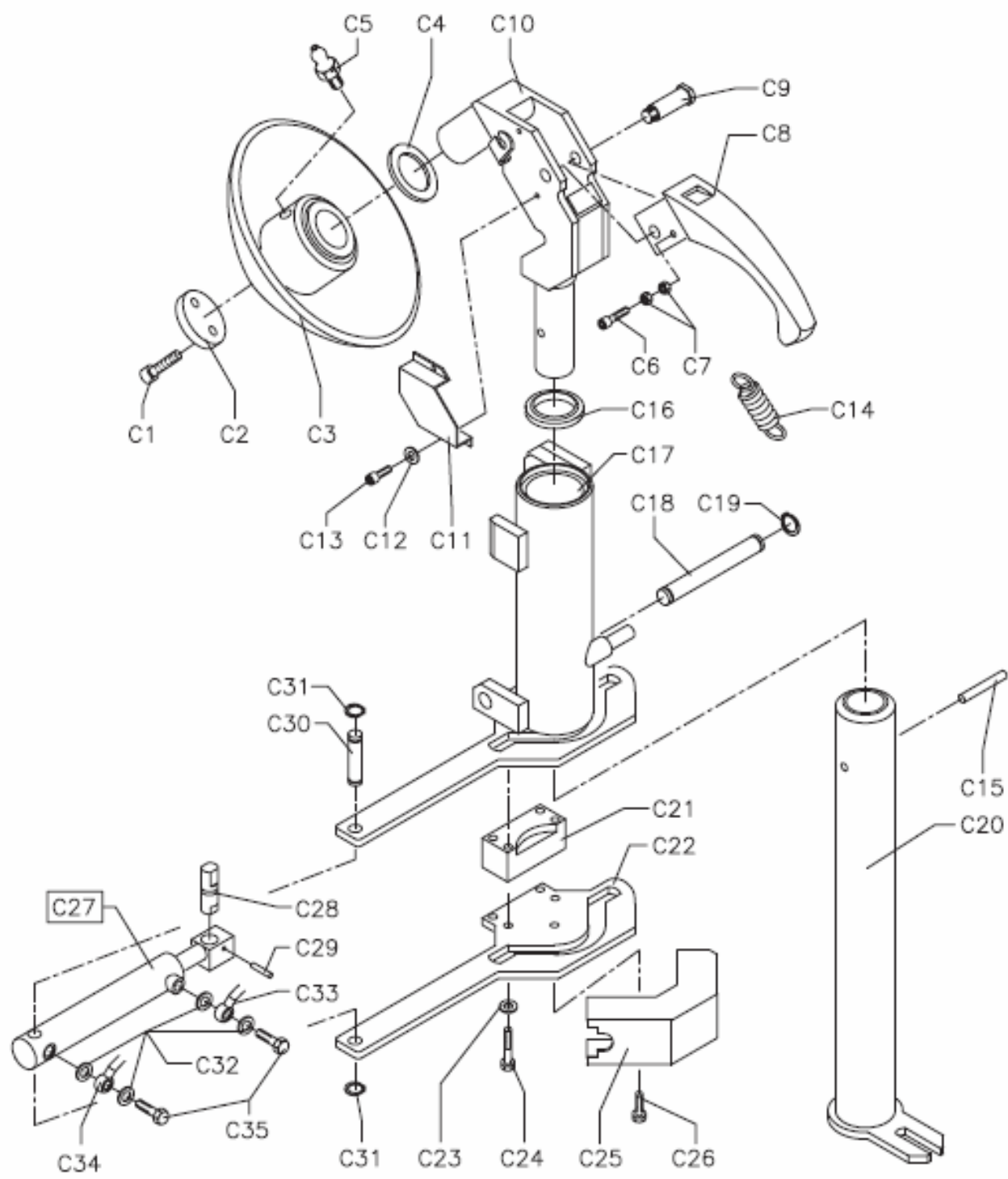


図番号	パーツ名	サイズ	パーツ番号
A3	ブームキャリアー		36022397
A5	スライドシリンダ		32021979
A6	ローラー受け		36022631
A7	ローラー		35022635
A8	ブッシング		33022634
A9	ボルト	M12X50	2-02648
A10	ピン		33022649
A11	回り止めワッシャー		36020164
A12	ボルト	M8X20	2-02047
A13	ワッシャー	M8	2-00212
A14	ワッシャー		33020826
A15	ボルト	M20X40	2-80001
A16	平ワッシャー	M24	2-01248
A17	割りピン	D4X40	2-00654
A18	ロックナット	M24	2-02316
A19	平ワッシャー	M16	2-01045
A20	ロックナット	M16	2-01163
A21	スライディングブロック		25436063
A22	ボルト	M10X40	2-80050
A23	ボルト	M10X70	80108079
A24	平ワッシャー	M10	2-00213
A25	ロックナット	M10	2-01019
A26	スタッドボルト	M12X16	80162056
A27	ナット	M12	2-91640
A28	油圧ボルト		86200005
A29	ガスケット		86500020
A34	ホース		35022061
A37	油圧ホース		36022063
A38	油圧ユニオン		86200106
A39	ホース		35022051
A40	油圧ホース		36022062
A41	油圧ユニオン		86200038
A42	レバー(短)		87190500
A43	レバー(長)		36022088
A44	ワッシャー	D12	2-00214
A45	ナット	M12	2-80002

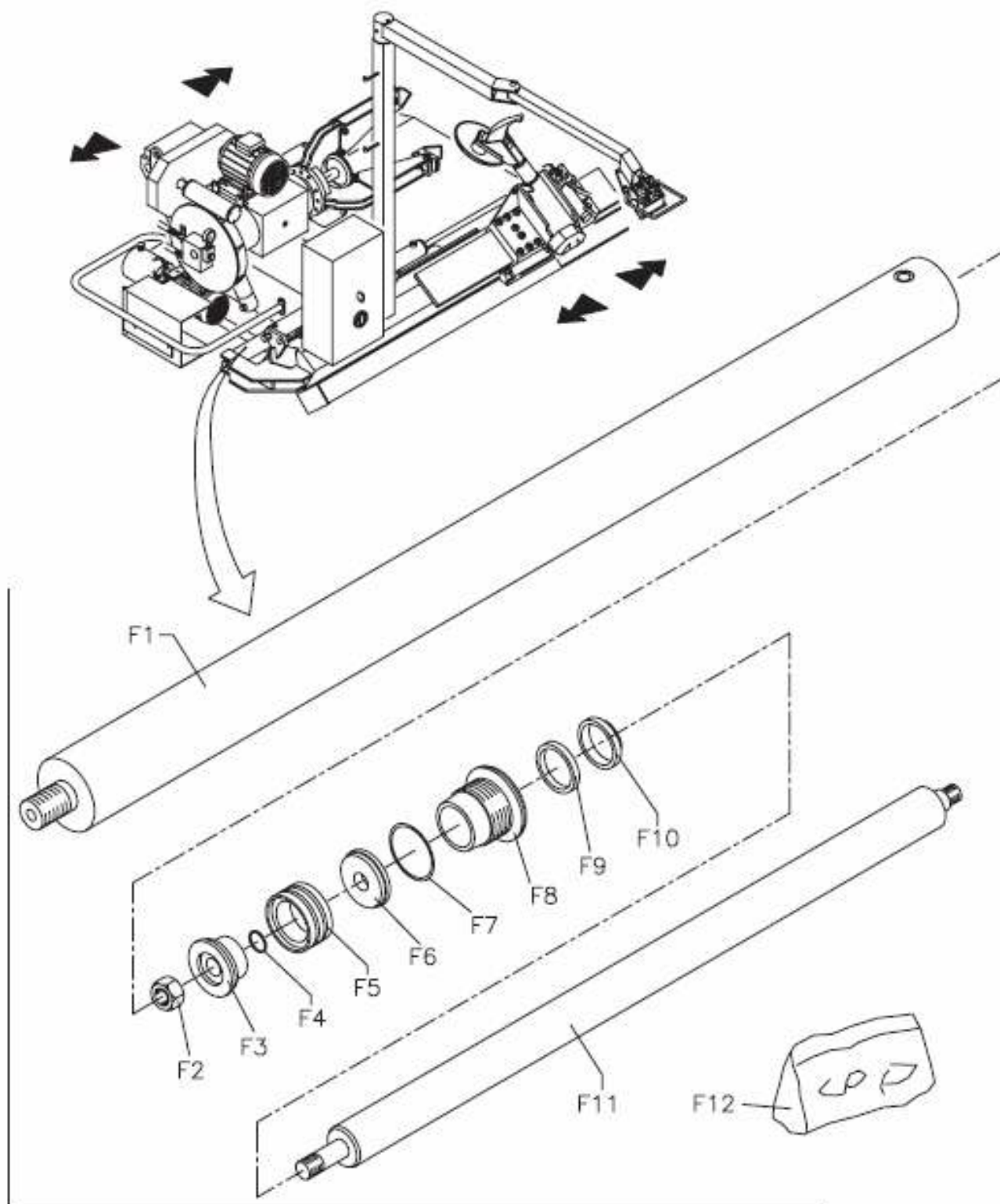
A46	ブームシリンダ Assy		5-300899
A47	シリンダボデー		32021993
A48	コネクタ		86200121
A49	コネクタ		86200005
A50	コネクタ		86200148
A51	バルブ		86990058
A52	コネクタ		33016158
			33014110
A53	ホース		4-330275



図番号	パーツ名	サイズ	パーツ番号
B1	ビードブレイカーベース		36022460
B2	スライディングブロック		25436063
B3	ボルト	M10X70	80108079
B4	ボルト	M10X40	2-80050
B5	平ワッシャー	M10	2-00213
B6	ロックナット	M10	2-01019
B7	スタッドボルト	M12X16	80162056
B8	ナット	M12	2-91640
B9	ビードブレイカーアームシリンダ		32021988
B10	ピン		33022678
B11	スナップリング	D12	2-00025
B12	スプリングコンテナ		36022673
B13	スペーサ		33022677
B14	スプリング		33008474
B15	タイロッド		33022676
B16	平ワッシャー		2-00212
B17	ロックナット	M8	2-01020
B18	平ワッシャー		2-02710
B19	平ワッシャー		2-00214
B20	ナット	M12	2-91639
B21	ビードブレイカーアームフック		36022625
B22	ロックナット	M12	2-01021
B23	ガasket		86500020
B24	ホース		35022606
B25	油圧ボルト		86200005
B26	レースウェイカバー		36022481
B27	レースウェイ		36022477

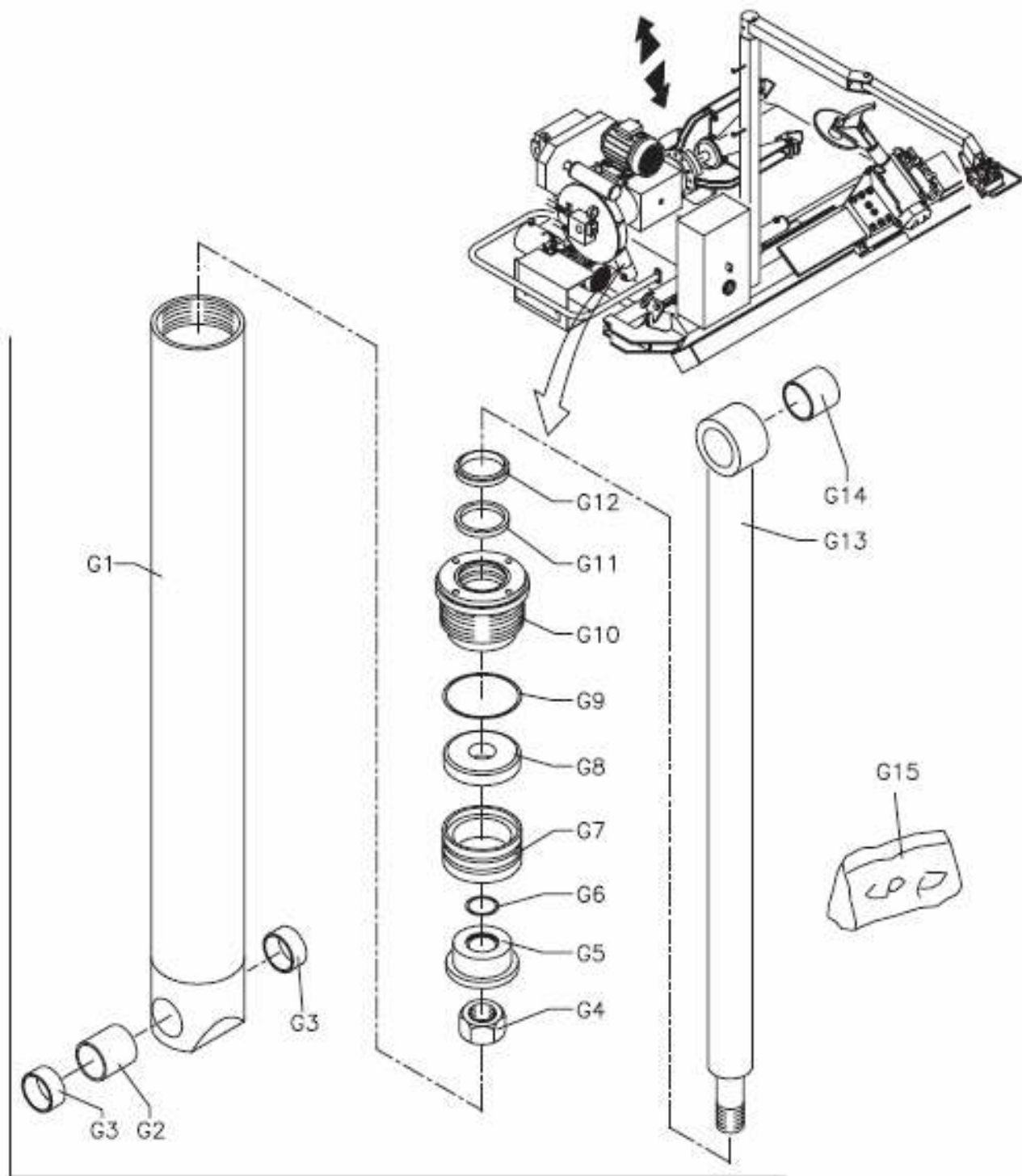


図番号	パーツ名	サイズ	パーツ番号
C1	ボルト		2-00319
C2	ディスクワッシャー		33020004
C3	ビードブレイカーディスク		36022499
C4	ベルビルワッシャー		81900015
C5	グリスニップル		81800800
C6	ボルト		2-02809
C7	ナット	M8	2-00128
C8	スインギングツール(角)		36022629
C9	ツールピン		33022650
C10	ビードブレイカーディスクサポート		36022484
C11	ツール戻しスプリング ケース		36022644
C12	ワッシャー		2-00210
C13	ボルト		2-01923
C14	スプリング		33019703
C15	ピン		81471070
C16	ガasket		86500139
C17	ビードブレイカーアーム		36022568
C18	ピン		33022651
C19	スナップリング		2-71587
C20	ビードブレイカーアーム回転部		36022581
C21	ブロック		33022620
C22	プレート		36022577
C23	平ワッシャー		2-00213
C24	ボルト		2-02668
C25	クランプ		36022623
C26	ボルト		2-80041
C27	ビードブレイカーアーム回転シリンダ		32022146
C28	ピン		33022622
C29	ピン		81450530
C30	ピン		33022621
C31	スナップリング		2-01130
C32	ガasket		86500020
C33	ホース		35022322
C34	ホース		35022323
C35	油圧ボルト		86200005



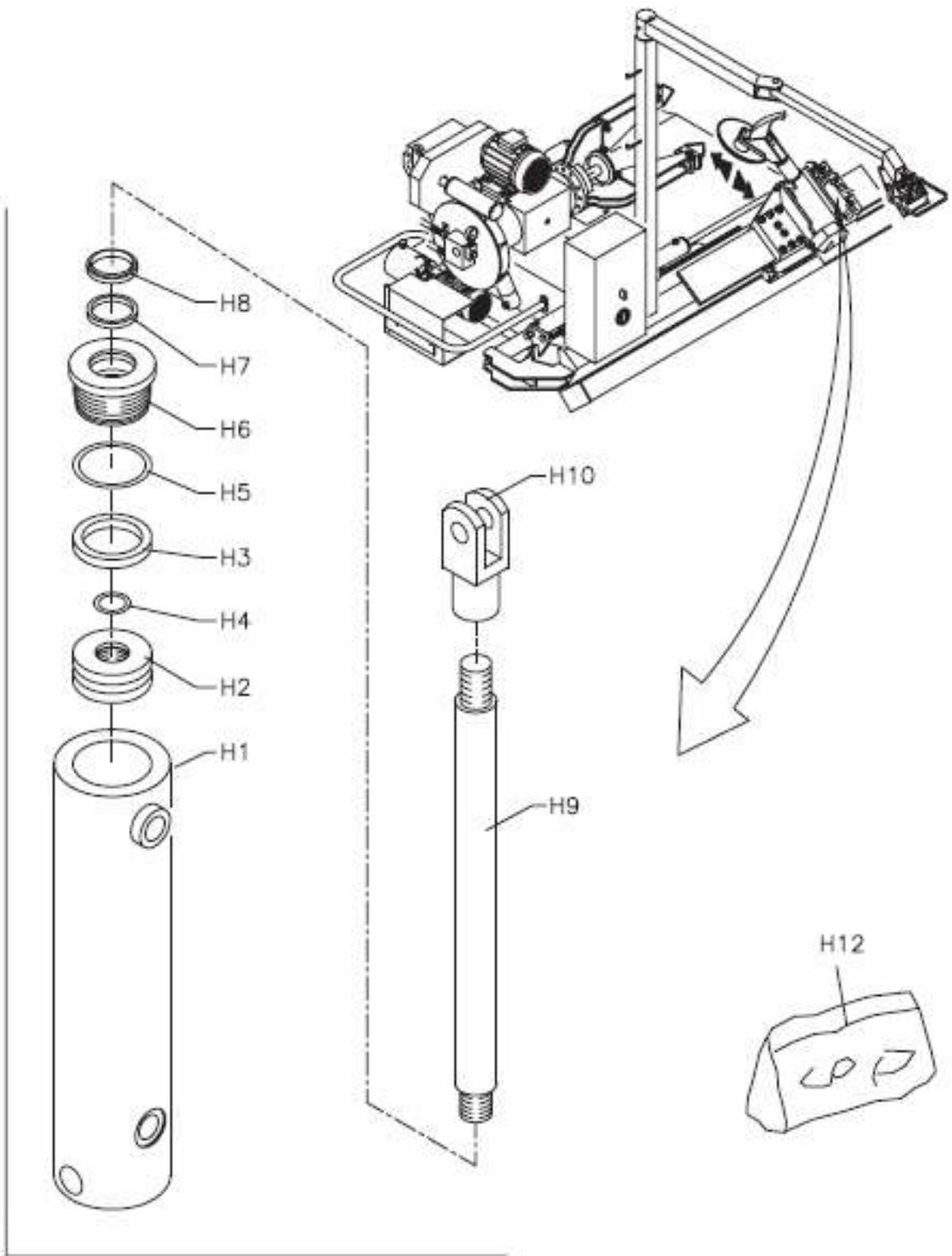
F13

図番号	パーツ名	サイズ	パーツ番号
F1	スライドシリンダ(上下同じ物)		36021980
F2	ロックナット		80355022
F3	後ピストン		33019491
F4	Oリング		85600118
F5	ガスケット		86500018
F6	前ピストン		33019492
F7	Oリング		85600225
F8	シリンダヘッド		33021261
F9	ガスケット		86500128
F10	ガスケット		86500127
F11	シリンダロッド		33021982
F12	パッキンセット(シリンダ)		86521979
F13	シリンダ Assy		32021979



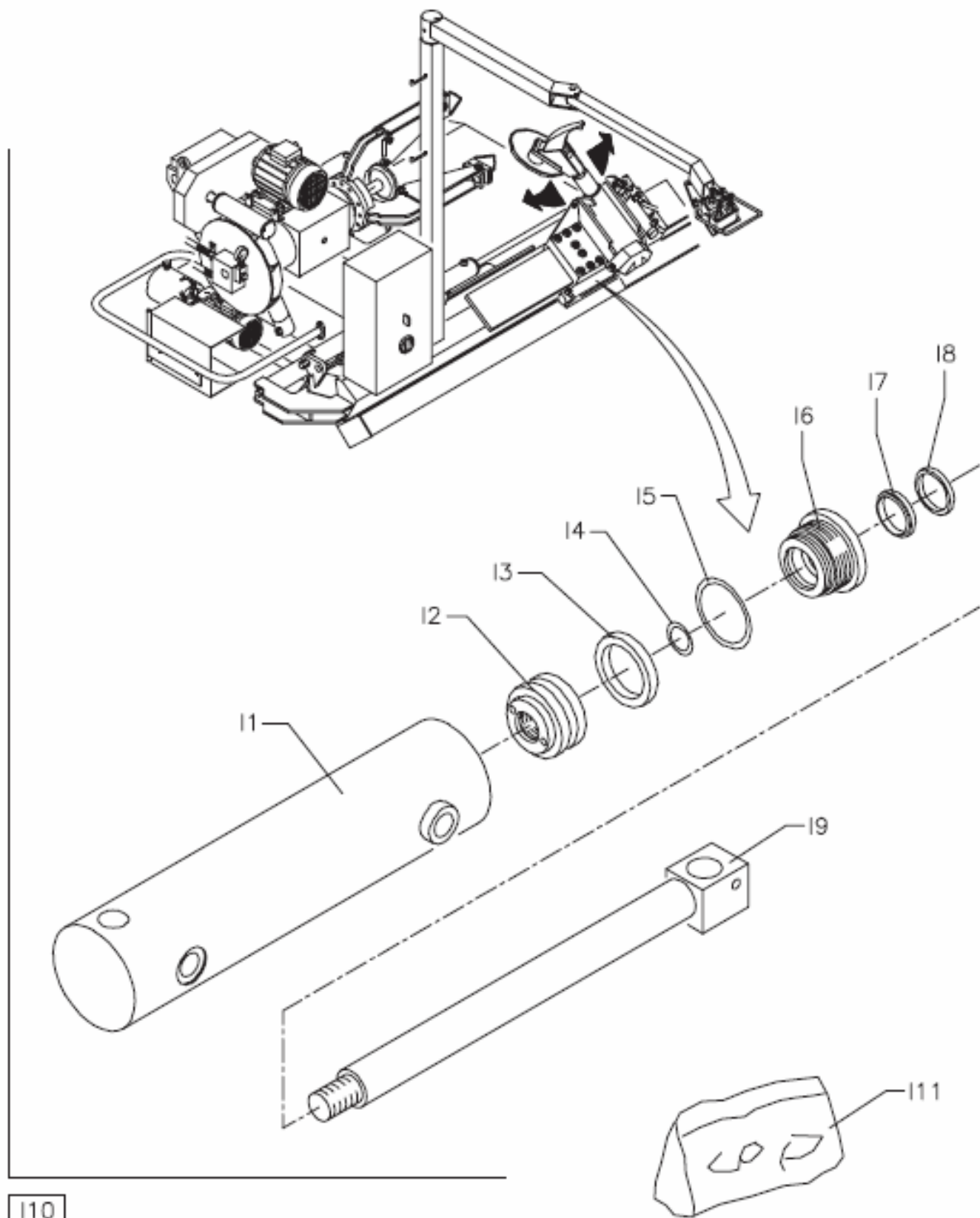
G16

図番号	パーツ名	サイズ	パーツ番号
G1	シリンダ (アウター)		36021984
G2	ブッシングスペーサ		33019509
G3	ブッシング		3-80105
G4	ナット		80355022
G5	後ピストン		33019491
G6	Oリング		85603087
G7	ガスケット		3-80038
G8	前ピストン		33019492
G9	Oリング		85604187
G10	ヘッド		33019501
G11	ガスケット		3-80048
G12	ガスケット		86500122
G13	シリンダロット + 連結用		36021986
G14	ブッシング		3-00624
G15	パッキンセット		86521983
G16	ブームシリンダ Assy		32021983
	ブッシング		3-80105
	スペーサ		33019509
	ブッシング		3-00624

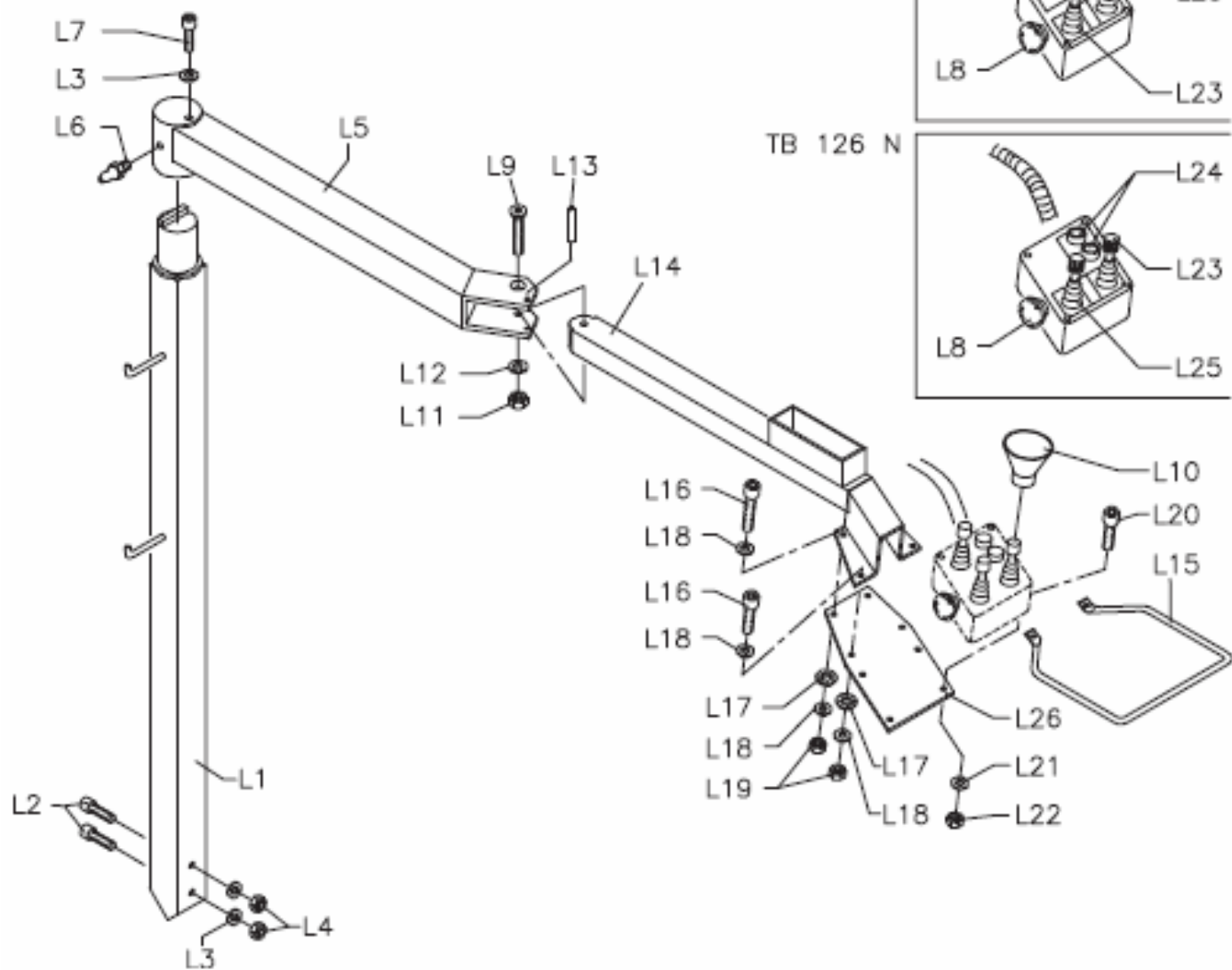


H11

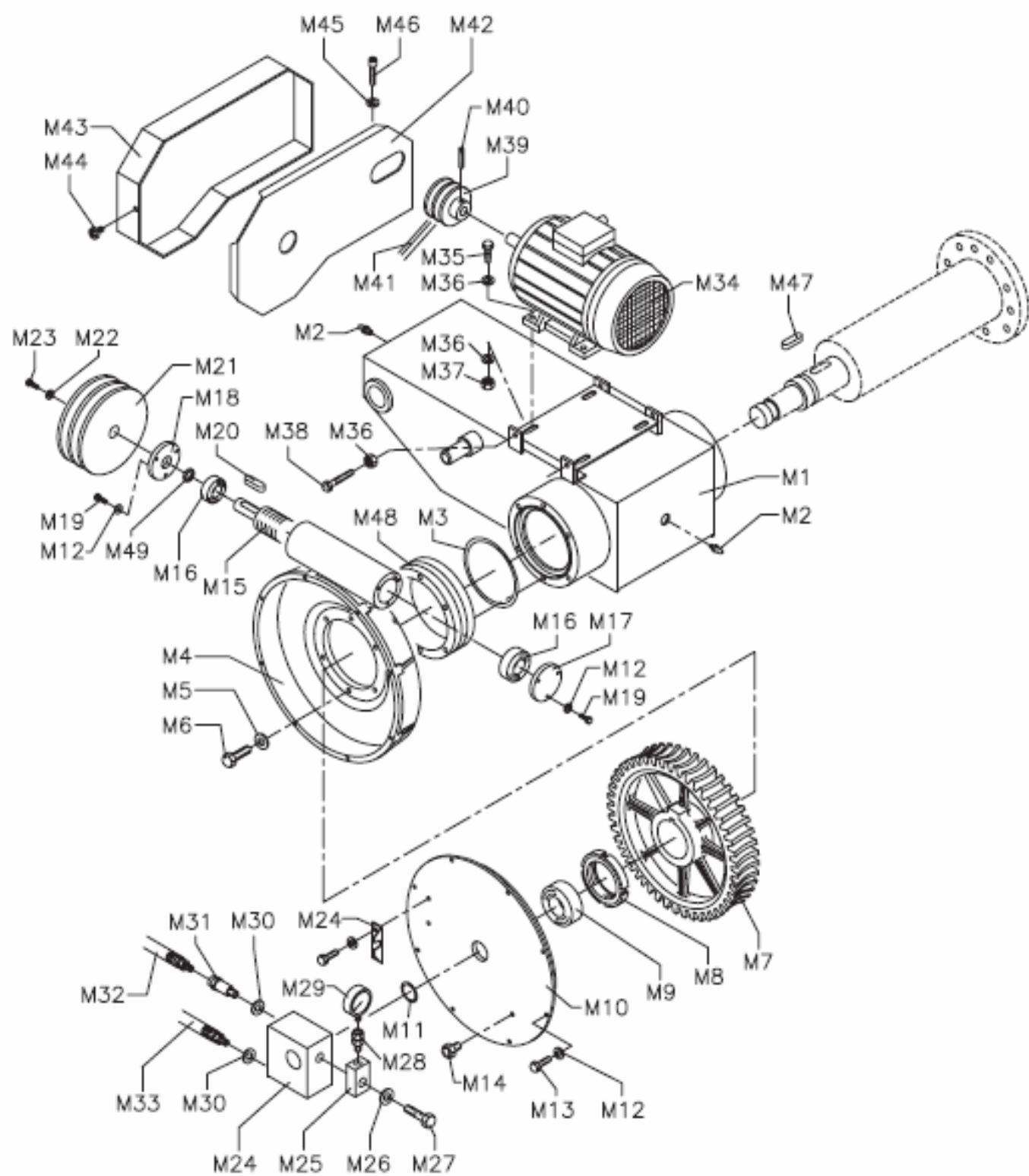
図番号	パーツ名	サイズ	パーツ番号
H1	シリンダ (アウター)		36021992
H2	ピストン		33021991
H3	ガスケット		86500079
H4	Oリング		85602043
H5	Oリング		85603100
H6	シリンダヘッド		33021996
H7	ガスケット		86500085
H8	ガスケット		85500006
H9	シリンダロッド		33021995
H10	ロッド		33022274
H11	ビードブレイカーアームリフトシリンダ Assy		32021988
H12	シリンダシールキット		86521988



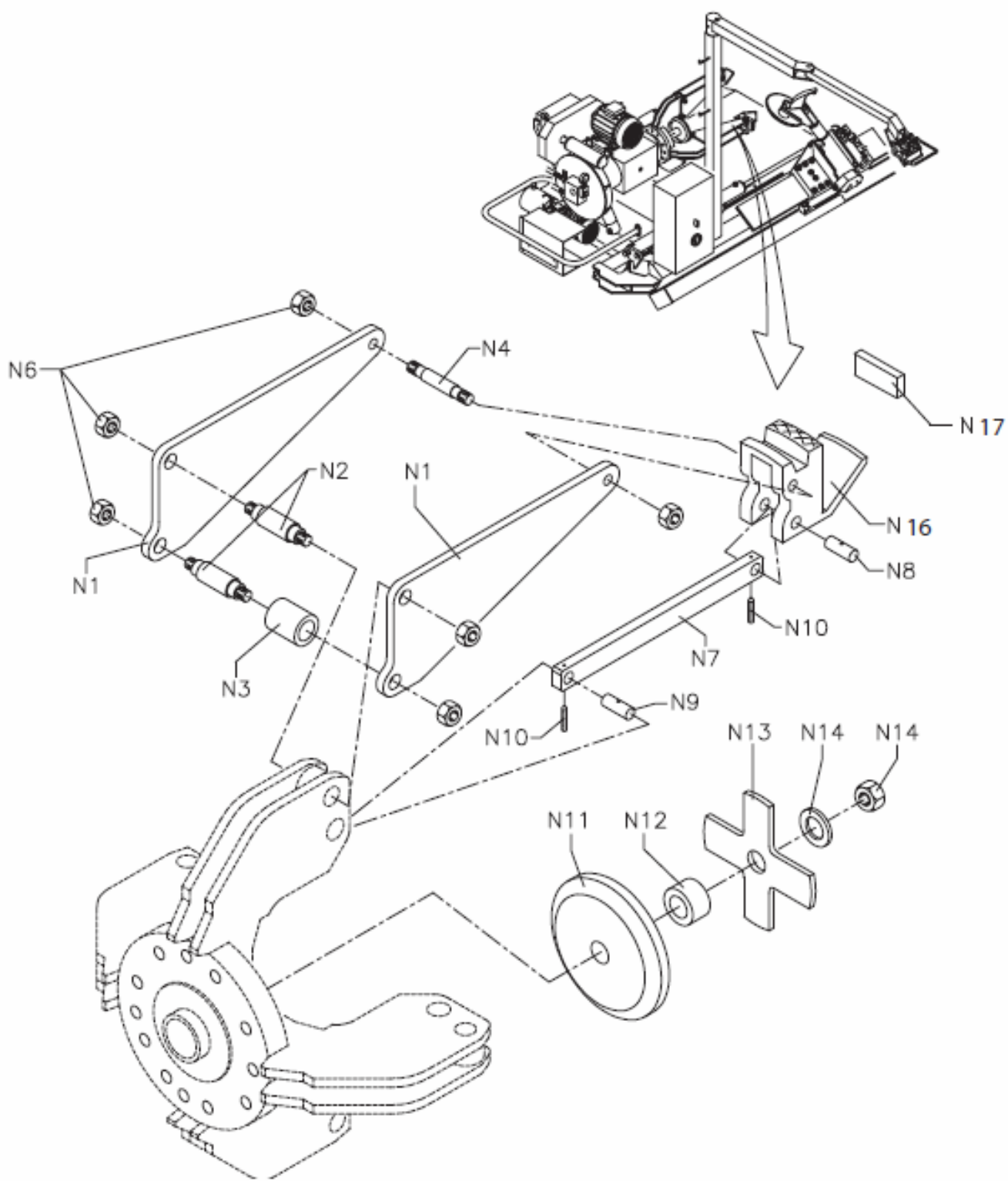
図番号	パーツ名	サイズ	パーツ番号
I1	シリンダ (アウター)		36022147
I2	ピストン		33022273
I3	ガスケット		86500079
I4	Oリング		85602043
I5	Oリング		85603100
I6	シリンダヘッド		33021996
I7	ガスケット		86500085
I8	ガスケット		85500006
I9	シリンダロッド		36022149
I10	ツール回転シリンダ Assy		32022146
I11	シリンダシールキット		86522146



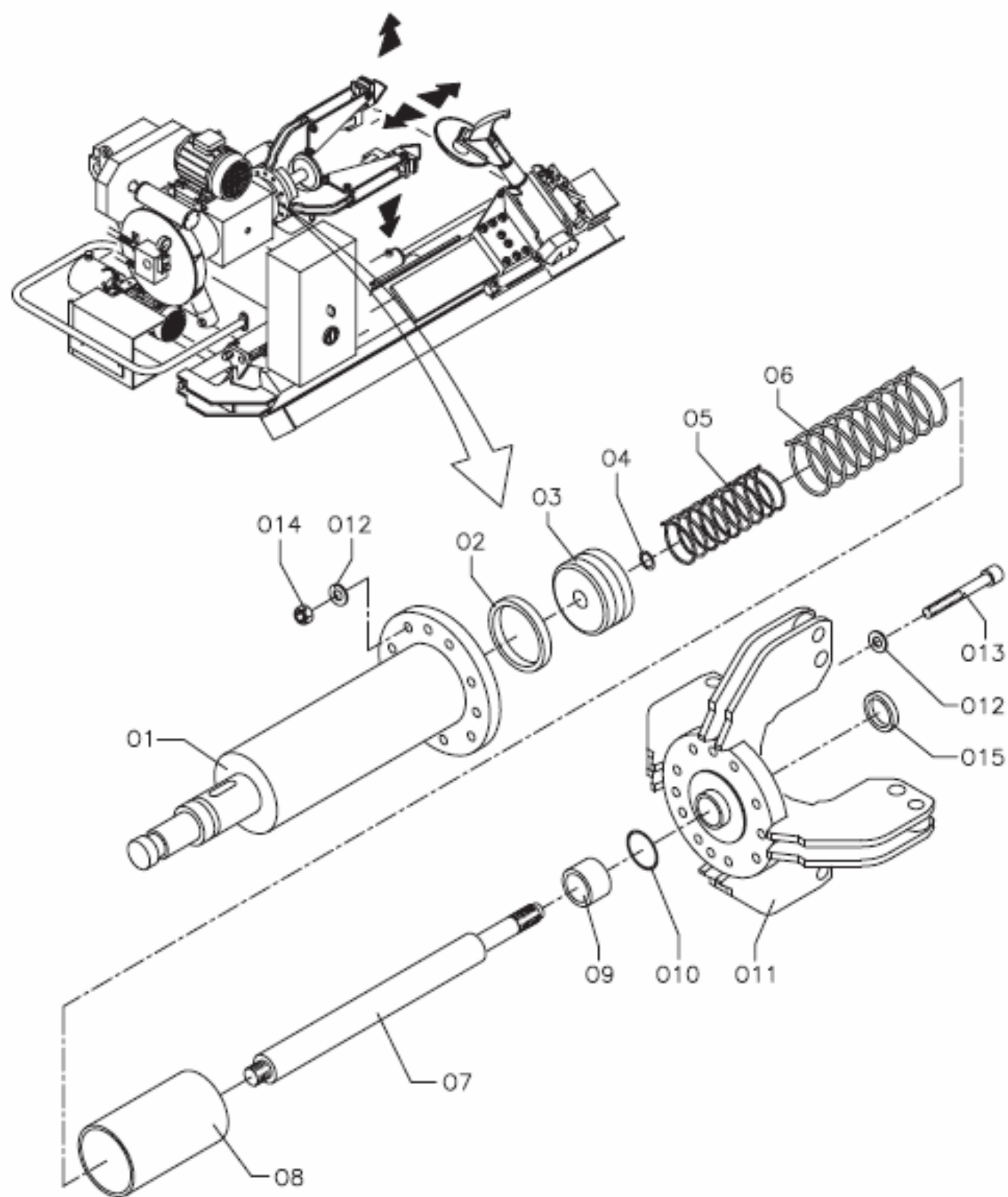
図番号	パーツ名	サイズ	パーツ番号
L1	コントロールアーム		36020980
L2	ボルト		2-02332
L3	ワッシャー		2-00213
L4	ナット		2-01019
L5	コントロールアーム(水平軸)		36008837
L6	グリスニップル		81800800
L7	スクリュー		80108069
L8	緊急停止スイッチボタン		84400058
L9	スクリュー		2-02675
L10	プロテクタ		35022371
L11	ナット		2-01021
L12	ワッシャー	D12	2-71545
L13	ピン		81450860
L14	コントロールアーム2(水平軸)		36008838
L15	コントロールアーム ハンドル		36020128
L16	スクリュー		2-02378
L17	ワッシャー	D6	81200006
L18	ワッシャー	D6	81010006
L19	ナット	M6	2-00127
L20	スクリュー		2-80013
L21	ワッシャー	D4	2-00209
L22	ナット		2-01018
L23	四方向スイッチ		84600001
L24	押ボタンスイッチ		84400009
L25	二方向スイッチ		84600002
L26	コントローラサポート		34011994



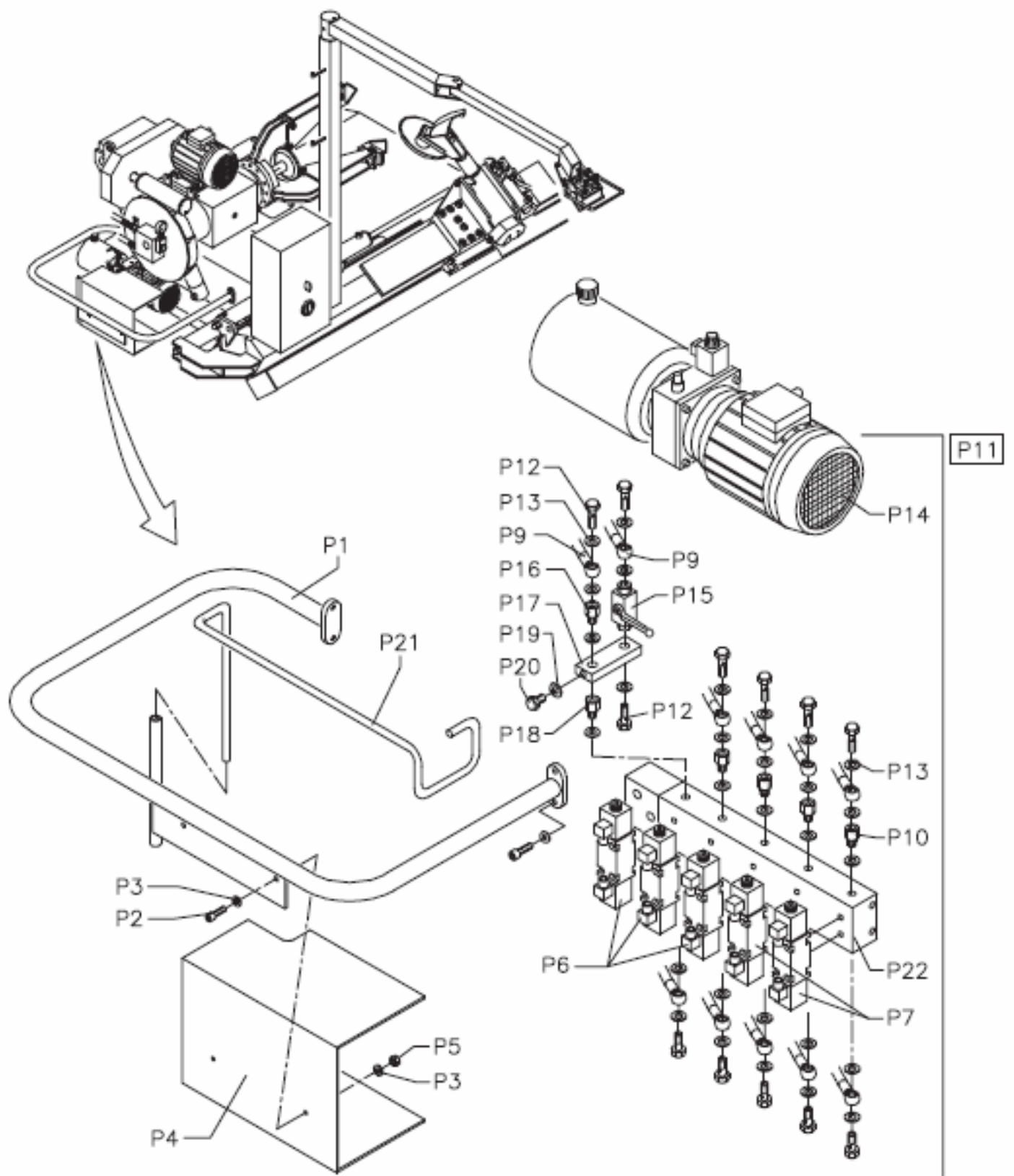
図番号	パーツ名		サイズ	パーツ番号
M1	ブーム			36022433
M2	グリスニップル			81800800
M3	Oリング			85604487
M4	リダクションギアボックス			33011072
M5	スクリュー			80038055
M6	ワッシャー			81010010
M7	ギヤ			36011172
M8	回り止め付き リングナット			80375055
M9	ベアリング			88062080
M10	リダクションギアベース			33010378
M11	ガスケット			86500011
M12	ワッシャー			81010006
M13	スクリュー			80038026
M14	オイルレベルゲージ			81213691
M15	スクリュー			3308841
M16	ベアリング			88630205
M17	リヤカバー			33009051
M18	フロントカバー			33009154
M19	スクリュー			80038025
M20	キー			81500835
M21	プーリー			33010137
M22	ワッシャー			61000832
M23	スクリュー			80038037
M24	マニホールドブロック			32014180
M25	油圧ブロック			33014654
M26	ガスケット			86500020
M27	油圧ボルト			86200005
M28	油圧ユニオン			86200076
M29	油圧計			86100010
M30	銅ワッシャー			86500021
M31	ユニオン			33014166
M32	ユニオン			86200038
M33	ユニオン			86200040
M34	回転用モーター		200V 1.5~2.2Kw	83933215
M35	スクリュー			80038038
M36	ワッシャー			81010008
M37	ナット			80416008
M38	スクリュー			80038040
M39	プーリー			33009291
M40	スタッドボルト			80162025
M41	ベルト			87160032
M42	インナーケーシング			36022647
M43	エクスターナルケーシング			36022648
M44	スクリュー			80114012
M45	ワッシャー			81010006
M46	スクリュー			80108031
M47	キー			81506080
M48	クランプバックストップ			33011173
M49	ガスケット			86500015



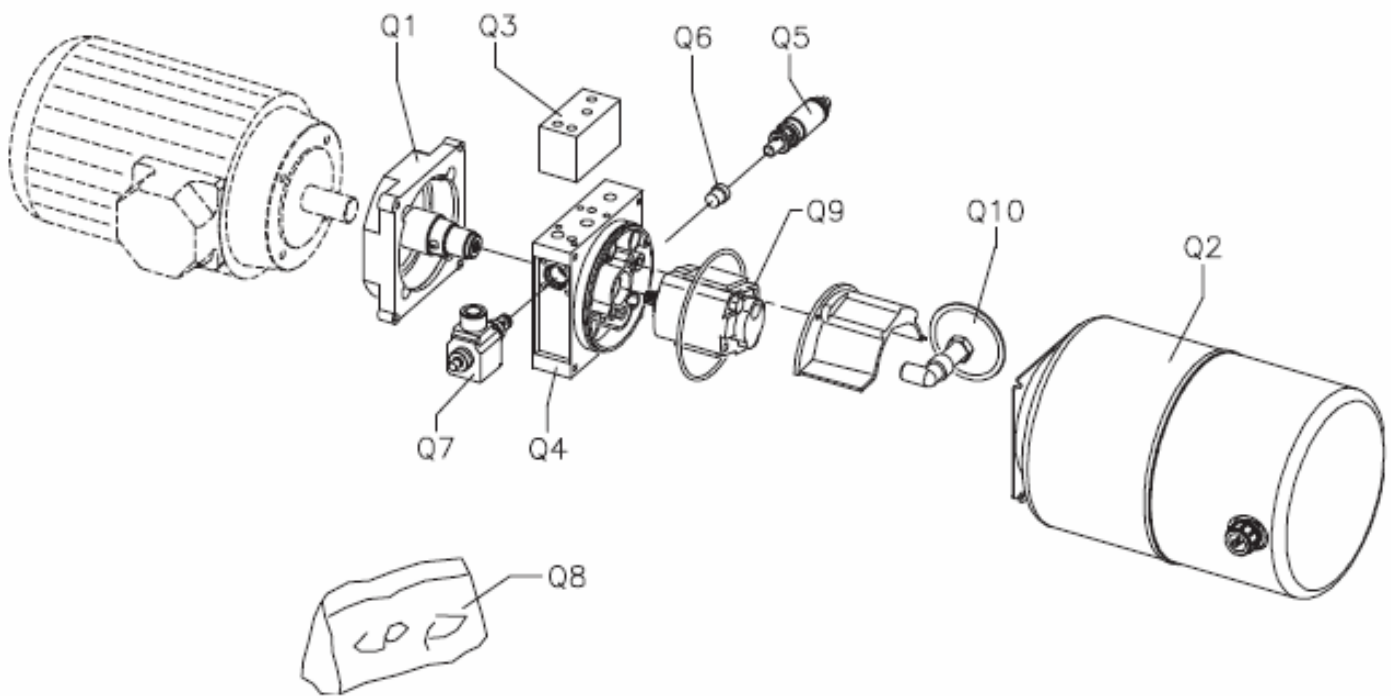
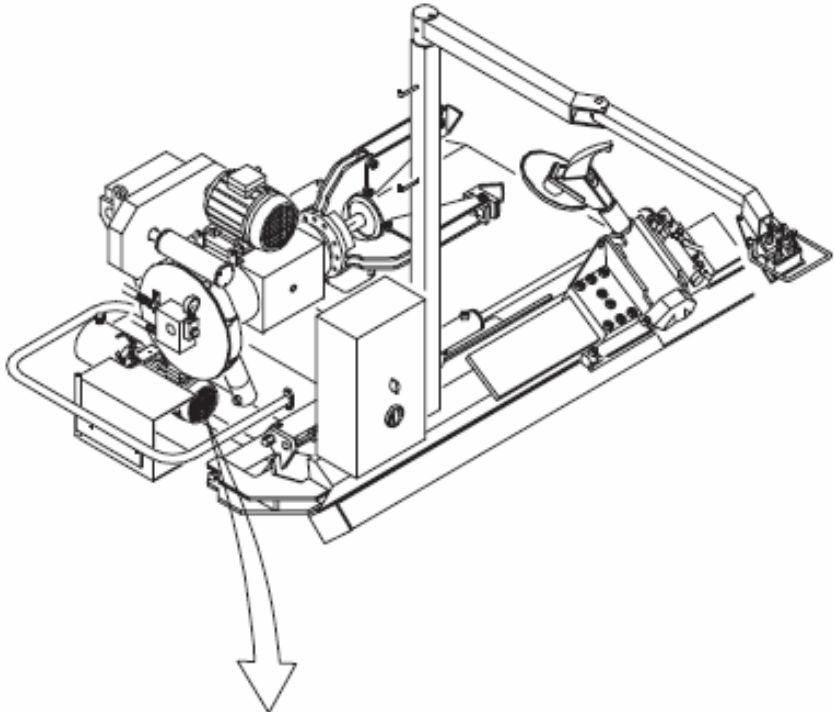
図番号	パーツ名	サイズ	パーツ番号
N1	スピンドルプレート(三角板)		36022660
N2	固定ビス		33022663
N3	スピンドルローラー		33022659
N4	クランプサポート用ピン		33022665
N6	ナット		80466014
N7	スピンドルコネクティングロッド		33022662
N8	コネクティングロッドピン		33022664
N9	コネクティングロッドピン		33022666
N10	ピン		81450330
N11	クランプオープニングディスク		33022655
N12	クロスジャーナルスペーサー		33022656
N13	クロスジャーナル		33022657
N14	ワッシャー		81010024
N15	ナット		81445024
N16	クランプ		432824
N17	サポート		432828



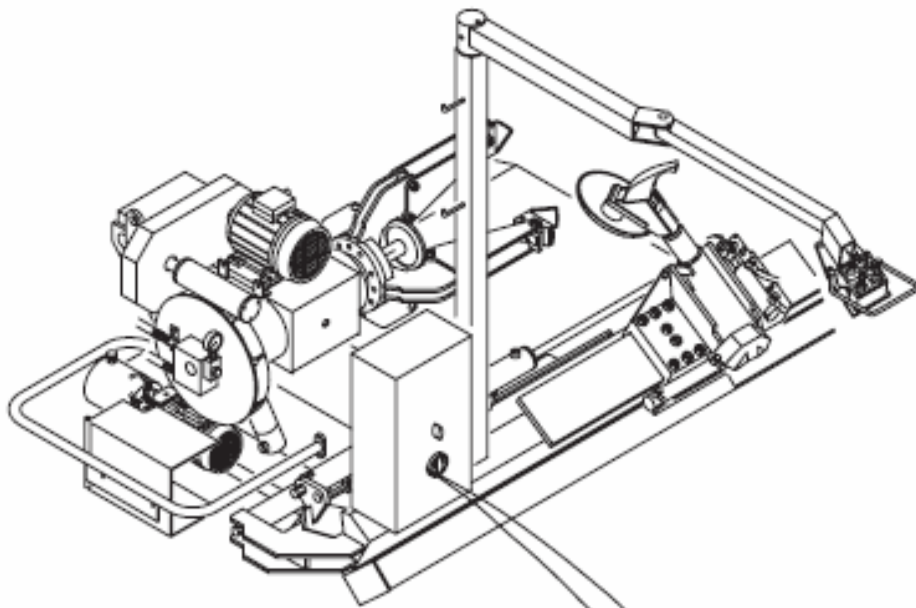
図番号	パーツ名	サイズ	パーツ番号
01	シリンダシャフト		36021976
02	ガスケット		86500004
03	ピストン		33012995
04	Oリング		85603081
05	インナーสปリング		33021998
06	エクスターナルสปリング		33021997
07	スピンドルシリンダーロッド		33022653
08	スペーサー		33022654
09	ガイドリング		86500077
010	Oリング		85604525
011	スピンドルサポート		36022542
012	ワッシャー		81010012
013	スクリュウ		80108098
014	ナット		80445012
015	ガスケット		86500005



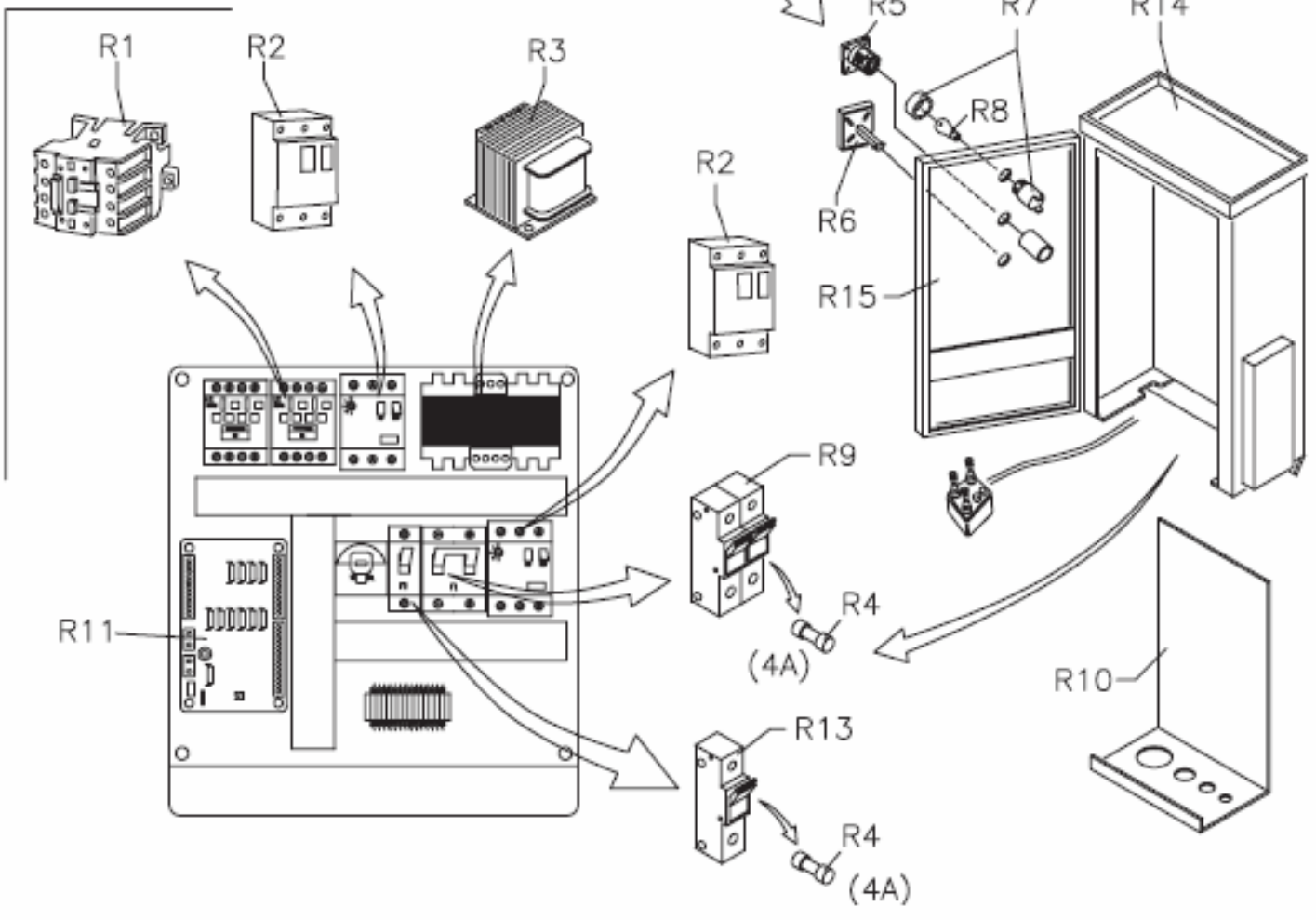
図番号	パーツ名	サイズ	パーツ番号
P1	油圧ユニット保護バー		36022482
P2	スクリュー		80108053
P3	ワッシャー	D8	81010008
P4	油圧ユニット保護板		36021742
P5	ナット		80416008
P6	ソレノイドバルブ		86100093
P7	ソレノイドバルブ		86100092
P8	油圧ボルト		86200005
P9	ホース		35022051
P10	スタッド		86200025
P11	油圧ユニット Assy (TB126S)		31410048
P12	穴あきボルト		33014104
P13	銅ワッシャー		86500020
P14	油圧モーター	200V 1.8Kw	83948720
P15	二方向高圧コック		86100011
P16	スタッド		33014198
P17	パイプラインプレート		33014199
P18	デリバリチェックバルブ		33009994
P19	ワッシャー		86500017
P20	キャップ		86200020
P21	サポート		36020076
P22	五段ソレノイドバルブブロック		86990110



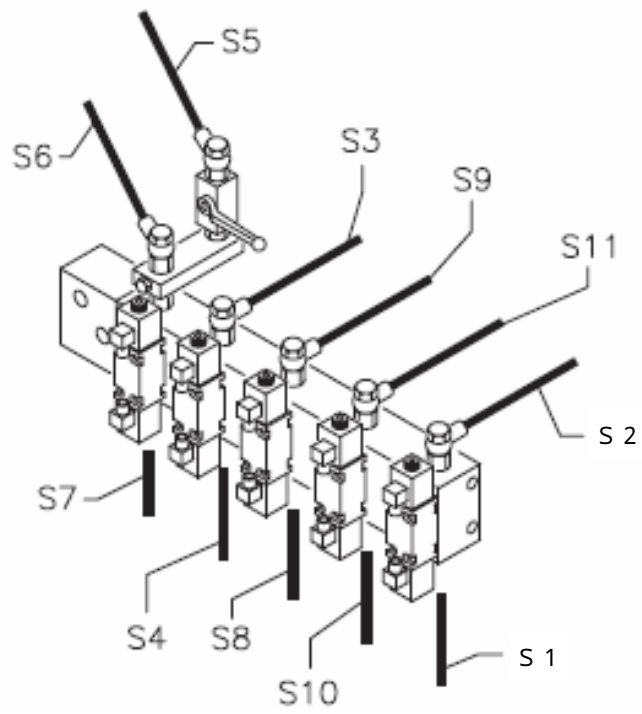
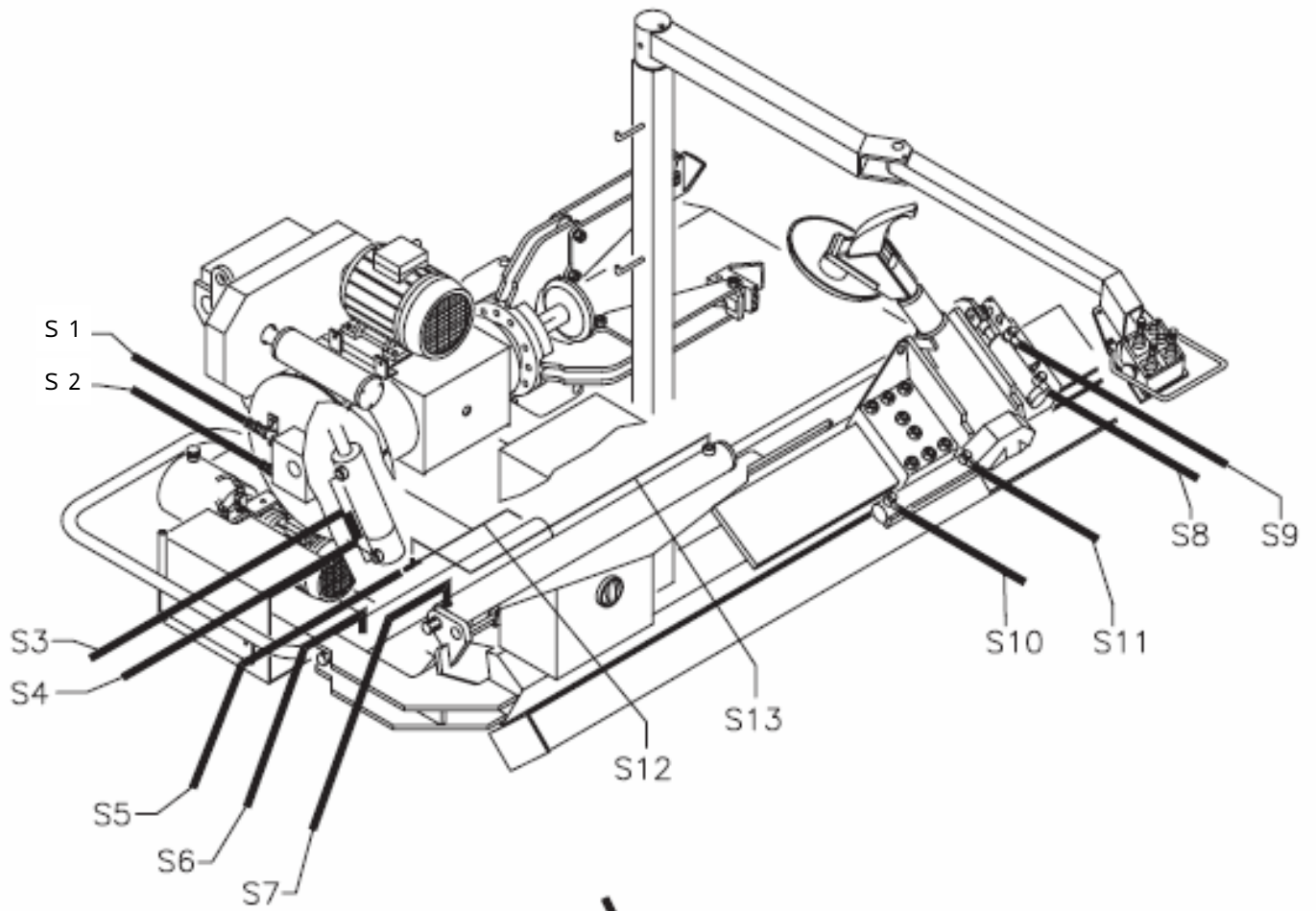
図番号	パーツ名	サイズ	パーツ番号
Q1	フランジカップリングキット		86990281
Q2	タンク		86990207
Q3	バルブブロック		86990226
Q4	マニホールド		86990250
Q5	リリーフバルブ		86990208
Q6	チェックバルブ		86990211
Q7	ソレノイドバルブ		86990196
Q8	ガスケットキット		86990212
Q9	ポンプキット		86990169
Q10	フィルターキット		86990210



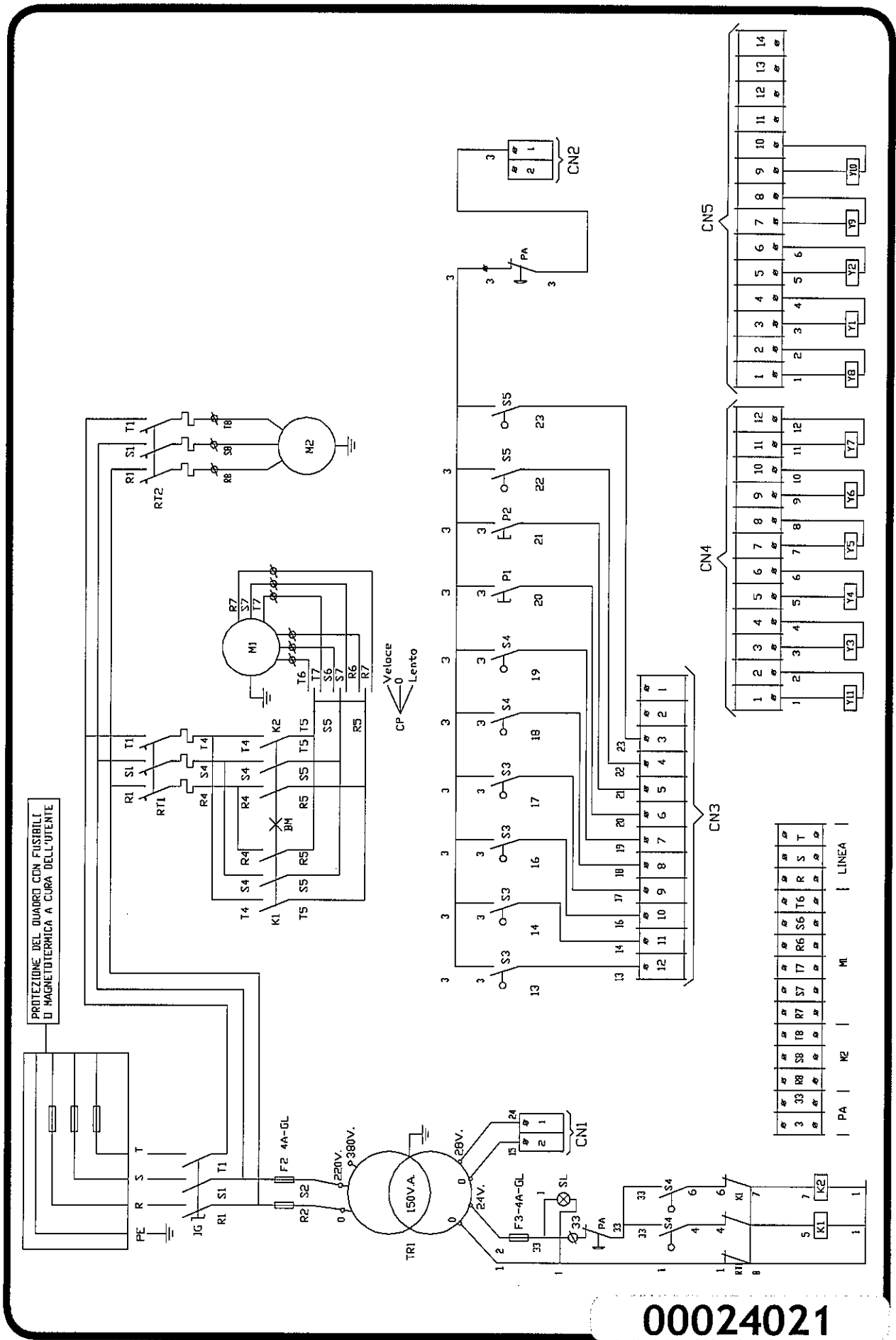
R12



図番号	パーツ名	サイズ	パーツ番号
R1	マグネットリレー (コンタクタ)		84450009
R2	サーマルリレー	8-12A 220V	84500043
R3	トランス		84100043
R4	フューズ	10.3x38 (4A)	84800304
R5	スイッチ		84710016
R6	メインスイッチ		84700022
R7	ランプカバー		84990680
R8	ランプ (バルブ)		84990172
R9	フューズホルダ		84990679
R10	電気リカルシステムサポート		36020835
R11	サーキットボード		32020608
R12	電気リカルシステム Assy (TB126S)		31210115
R13	フューズホルダ		84990678
R14	配電盤		32022470
R15	配電盤 ドア		32020832



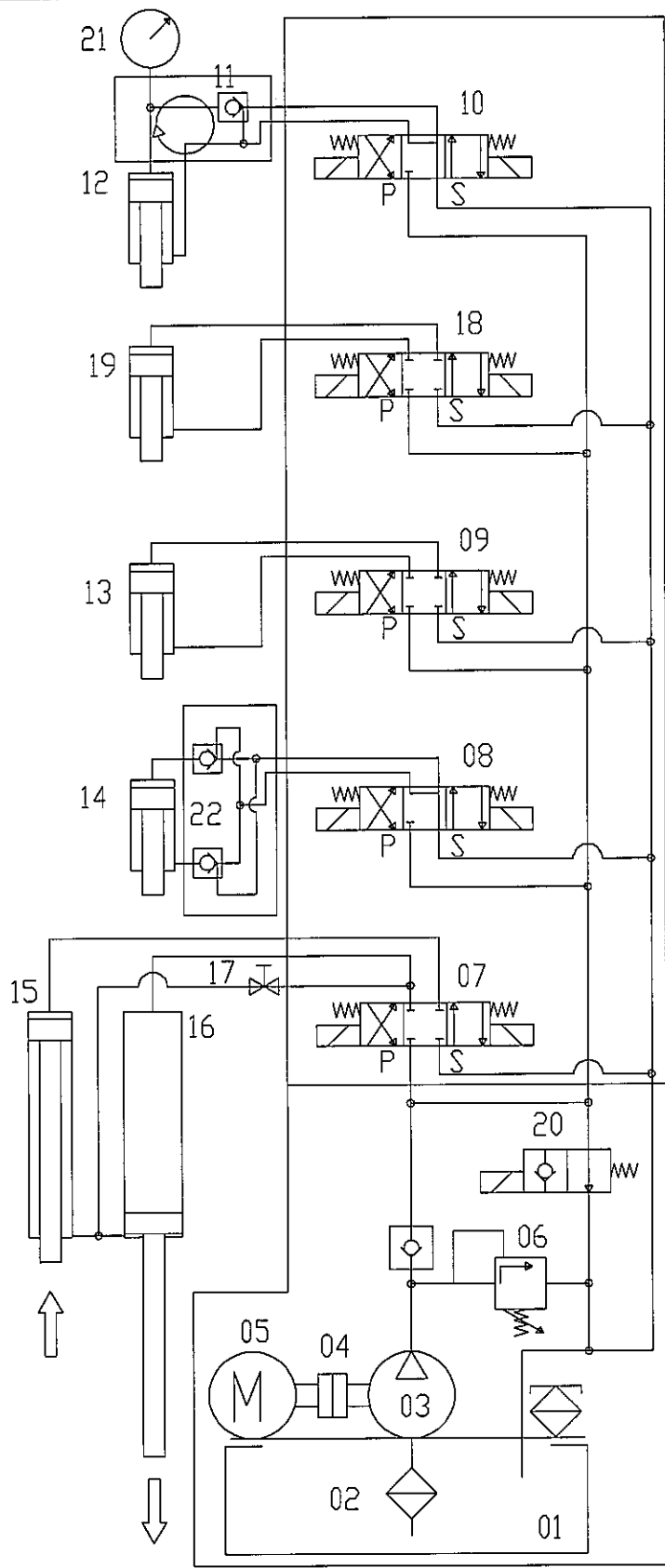
図番号	パーツ名	サイズ	パーツ番号
S1	油圧ホース		35022059
S2	油圧ホース		35022058
S3	油圧ホース		35022061
S4	油圧ホース		35022061
S5	油圧ホース		35022051
S6	油圧ホース		35022051
S7	油圧ホース		35022051
S8	油圧ホース		35022060
S9	油圧ホース		35022060
S10	油圧ホース		35023323
S11	油圧ホース		35022322
S12	油圧ホース		36022063
S13	油圧ホース		36022062



00024021

TB-126S 電気配線図

- IG メインスイッチ
- RT1 サーマルリレー
- RT2 サーマルリレー
- TR1 トランスフォーマー (トランス)
 - CN1 コネクタ番号
 - CN2 コネクタ番号
 - CN3 コネクタ番号
 - CN4 コネクタ番号
 - CN5 コネクタ番号
 - F2 フューズ (4A)
 - F3 フューズ (4A)
 - Y1 ソレノイドバルブ
 - Y2 ソレノイドバルブ
 - Y13 ソレノイドバルブ
 - K1 マグネットリレー
 - K2 マグネットリレー
 - SL パイロットランプ
 - BM インターロック
 - M1 回転モーター
 - M2 油圧モーター
 - PA 緊急停止ボタン
- P1 チャッキング開閉ボタン
- P2 チャッキング開閉ボタン
- S3 四方向スイッチ
- S4 二方向スイッチ
- S5 二方向スイッチ
- PE アース
- CP 回転スピード切替スイッチ



00022807

TB-126S 油圧経路図

- 1 オイルタンク (8 リットル)
- 2 フィルタ
- 3 オイルポンプ (3.8cc)
- 4 モーター & ポンプカップリング
- 5 油圧モーター
- 6 リリーフバルブ (150bar)
- 7 スライドシリンダー用ソレノイドバルブ
- 8 ブームシリンダー用ソレノイドバルブ
- 9 ツールシリンダ上下用ソレノイドバルブ
- 10 チャッキング用ソレノイドバルブ
- 11 逆止弁
- 12 チャッキング用シリンダー
- 13 ツール上下用シリンダー
- 14 ブームシリンダー
- 15 ビードブレイカー側スライドシリンダー
- 16 チャッキング側スライドシリンダー
- 17 スライドシリンダー同調バルブ
- 18 ツールシリンダ回転用ソレノイドバルブ
- 19 ツールシリンダ回転用シリンダー
- 20 ダンパーソレノイドバルブ
- 21 圧力計
- 22 シリンダーロックバルブ

EC DECLARATION OF CONFORMITY

We, Mondolfo Ferro SPA, Viale dell'industria, 20 - 61037 MONDOLFO (PU), ITALY, do hereby declare, that the product

TB 126 S - TB 126 D - TB 126 N

to which this statement refers, manufactured by us and for which we hold the relative technical dossier, is compliant with the following standards:

- EN ISO 12100-1 ; EN ISO 12100-2
- EN 60204-1

with reference to EC directives:

- 2006/42/EC
- 2006/95/EC
- 2004/108/EC

Mondolfo, 03/10


Mondolfo Ferro S.p.A.
Ing. Corrado Bassoli

IMPORTANT: The EC declaration of conformity becomes null and void if the equipment is not used solely with Mondolfo Ferro original accessories and/or in compliance with the instructions provided in the Operator's Manual.

The form of this declaration is compliant with EN 45014.

DÉCLARATION DE CONFORMITÉ EC

Nous, Mondolfo Ferro SPA, Viale dell'industria, 20 - 61037 MONDOLFO (PU), ITALY, déclarons que l'appareil

TB 126 S - TB 126 D - TB 126 N

objet de cette déclaration, dont nous avons élaboré le livret technique, restant en notre possession, est conforme aux normes suivantes:

- EN ISO 12100-1 ; EN ISO 12100-2
- EN 60204-1

sur la base de ce qui est prévu par les directives:

- 2006/42/EC
- 2006/95/EC
- 2004/108/EC

Mondolfo, 03/10


Mondolfo Ferro S.p.A.
Ing. Corrado Bassoli

IMPORTANT : La déclaration de conformité EC n'est plus valable si l'appareil n'est pas utilisé uniquement avec les accessoires d'origine Mondolfo Ferro et/ou, de toute façon, conformément aux indications contenues dans le Manuel d'utilisation.

Le modèle de la présente déclaration est conforme à ce qui est prévu par la norme EN 45014.

EC - KONFORMITÄTSERKLÄRUNG

Mondolfo Ferro SPA, Viale dell'industria, 20 - 61037 MONDOLFO (PU), ITALY, erklärt hiermit, dass das Produkt

TB 126 S - TB 126 D - TB 126 N

worauf sich die vorliegende Erklärung bezieht und dessen technische Akte diese Firma entwickelt hat und innehält, den Anforderungen folgender Normen entspricht:

- EN ISO 12100-1 ; EN ISO 12100-2
- EN 60204-1

auf Grundlage der Vorgaben durch folgende Richtlinien:

- 2006/42/EC
- 2006/95/EC
- 2004/108/EC

Mondolfo, 03/10



.....
Mondolfo Ferro S.p.A.
Ing. Corrado Bassoli

WICHTIG: Die EC-Konformitätserklärung verliert ihre Gültigkeit, falls die Maschine nicht ausschließlich mit Original-Zubehör von Mondolfo Ferro und/oder nicht unter Beachtung der in der Betriebsanleitung aufgeführten Hinweise verwendet wird.

Die vorliegende Erklärung entspricht in Form und Inhalt den Vorgaben der Norm EN 45014.

DECLARACIÓN EC DE CONFORMIDAD

La empresa abajo firmante, Mondolfo Ferro SPA, Viale dell'industria, 20 - 61037 MONDOLFO (PU), ITALY, declara que el producto:

TB 126 S - TB 126 D - TB 126 N

al cual se refiere la presente declaración y del que hemos redactado y poseemos el correspondiente expediente técnico, se conforma a las siguientes normas:

- EN ISO 12100-1 ; EN ISO 12100-2
- EN 60204-1

en base a lo contemplado en las Directivas:

- 2006/42/EC
- 2006/95/EC
- 2004/108/EC

Mondolfo, 03/10



.....
Mondolfo Ferro S.p.A.
Ing. Corrado Bassoli

IMPORTANTE: La declaración EC de conformidad caduca en el supuesto que la máquina no sea exclusivamente utilizada con accesorios originales Mondolfo Ferro y/o en cualquier caso en cumplimiento de las indicaciones contenidas en el manual de uso.

El modelo de la presente declaración se conforma a lo dispuesto en la EN 45014.

Dichiarazione CE di conformità

Noi Mondolfo Ferro SPA, Viale dell'industria, 20 - 61037 MONDOLFO (PU) - ITALY, dichiariamo che il prodotto

TB 126 S - TB 126 D - TB 126 N

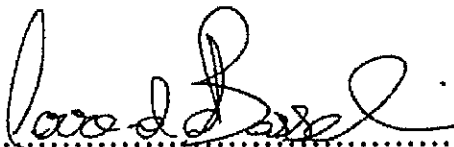
al quale questa dichiarazione si riferisce e di cui abbiamo costituito e deteniamo il relativo fascicolo tecnico è conforme alle seguenti norme e/o documenti normativi:

- EN ISO 12100-1 ; EN ISO 12100-2
- EN 60204-1

in base a quanto previsto dalle direttive:

- 2006/42/CE
- 2006/95/CE
- 2004/108/CE

Mondolfo, 03/10

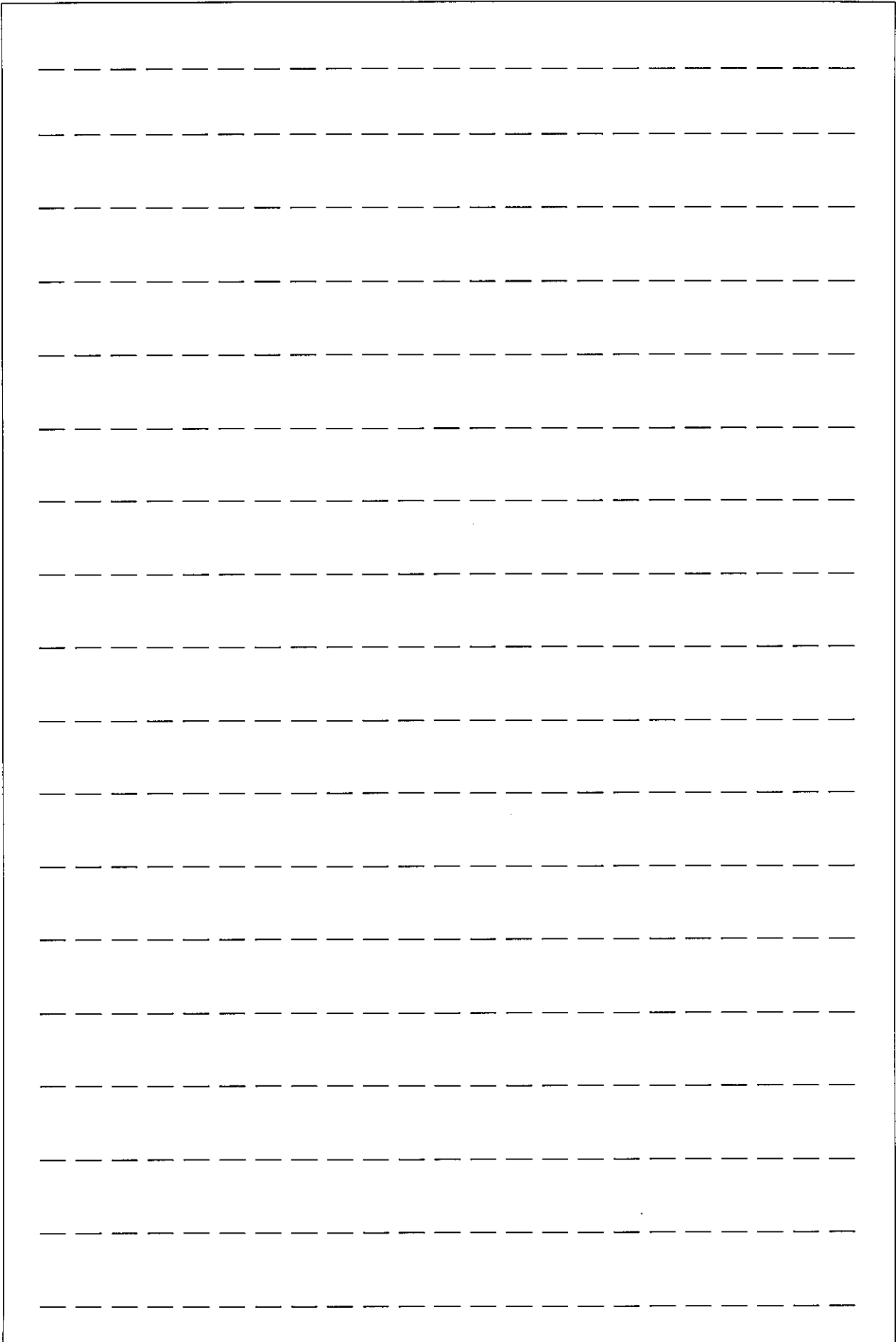


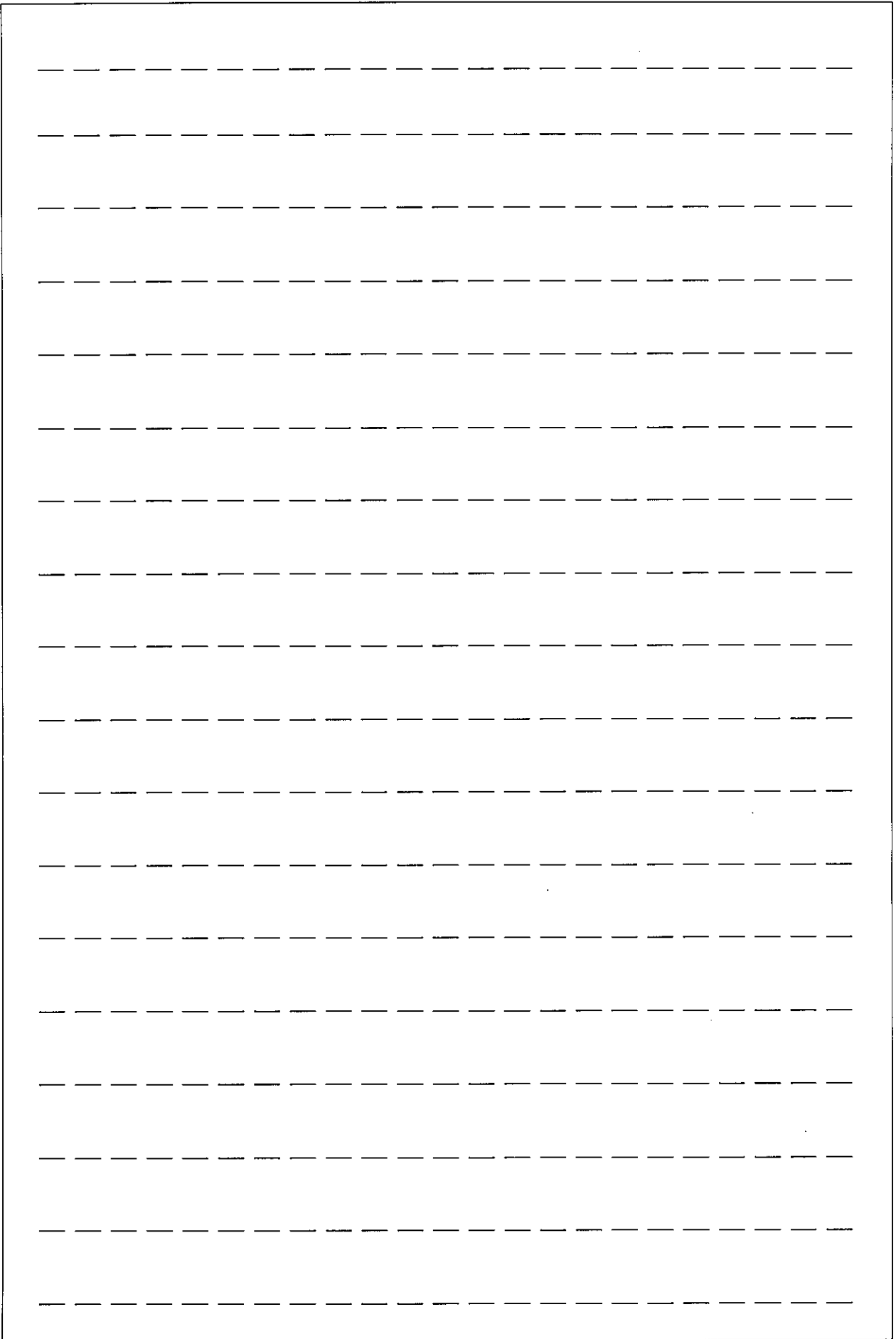
.....

Mondolfo Ferro S.p.A.
Ing. Corrado Bassoli

IMPORTANTE: La dichiarazione CE di conformità decade nel caso in cui la macchina non venga utilizzata unicamente con accessori originali Mondolfo Ferro e/o comunque in osservanza delle indicazioni contenute nel Manuale d'uso.

Il modello della presente dichiarazione è conforme a quanto previsto nella EN 45014.







MONDOLFO FERRO S.p.a.
Viale dell'industria, 20 - 61037 MONDOLFO (PU) Italy
info@mondolfoferro.it
www.mondolfoferro.it