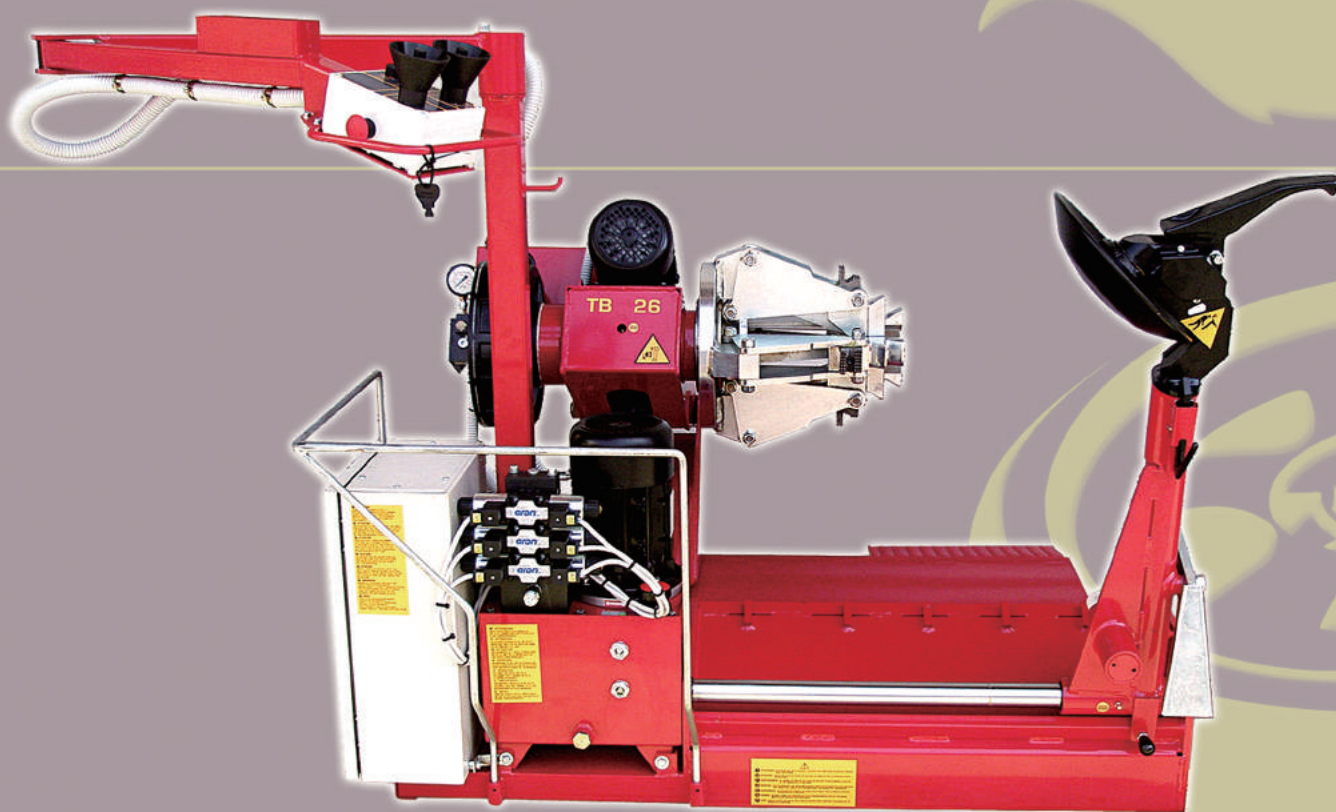




TB-26



MONDOLFO FERRO

コントロールボックス

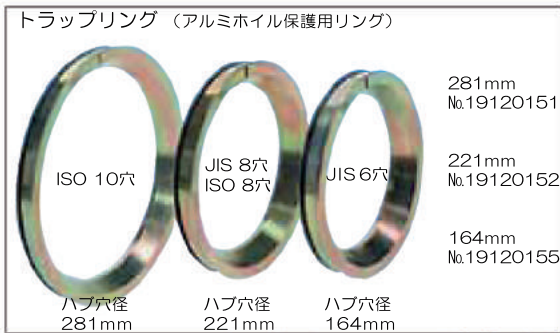


- 操作は全てコントロールボックスで集中操作！
- 2スピードモーター搭載！
- リング付タイヤからチューブレスまで対応可能！

標準付属品



オプション品



※一部、適合しないホイール形状がございます。

Technical data

最大タイヤ幅 700mm

最大タイヤ径 1500mm

油圧モーター 200V 3相 2.2Kw

回転モーター . . . 200V 3相 1.5~2.2Kw
2スピード (高速時) 1.5~2.2Kw

ホイールチャッキング . . . 14~26インチ

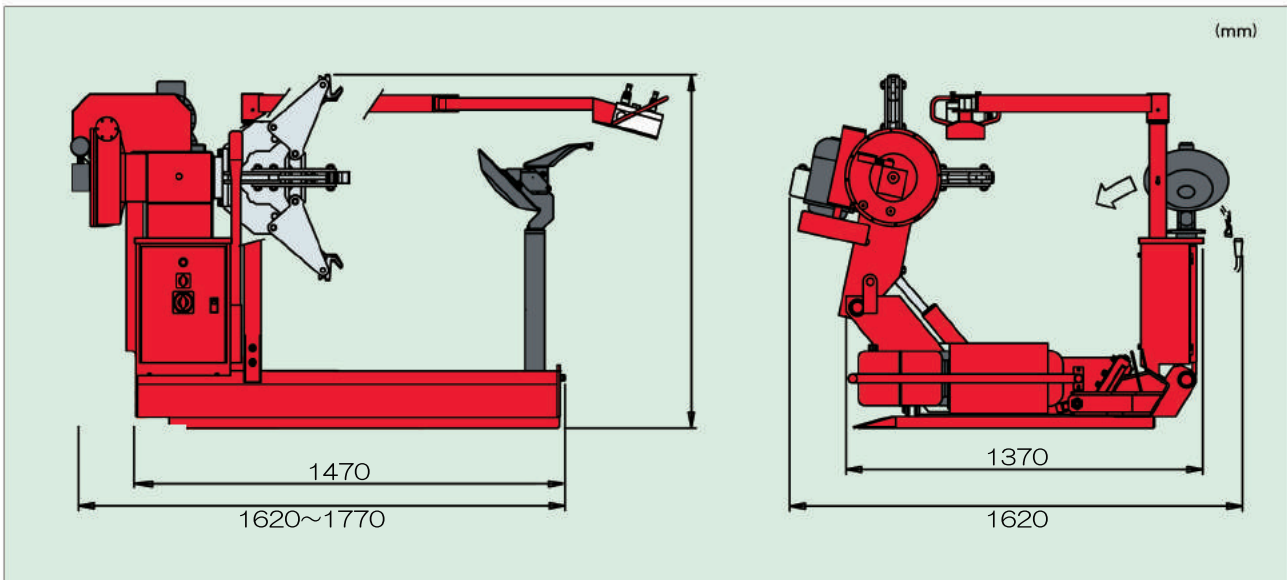
本体重量 530kg

本体サイズ (幅/奥行/高さ)

最少時 1470×1370×1300

最大時 1620×1620×1300

Dimensions



株式会社プリーマタイヤサプライズ

本 社 東京都新宿区新宿1-25-14 2F
 東京営業所 東京都国立市谷保6150
 名古屋営業所 愛知県名古屋市守山区森孝2-968
 大阪営業所 大阪府堺市堺区菟神橋町1-6-2 #201号室
 福岡営業所 福岡県福岡市博多区麦野4-33-2 山下ビル1F
 札幌出張所 北海道札幌市白石区平和通6丁目南3-20
 物流センター 千葉県佐倉市大作1-6-2

TEL : 03-3358-6908
 TEL : 042-577-3614
 TEL : 052-776-0121
 TEL : 072-228-2391
 TEL : 092-573-6050
 TEL : 011-863-5150
 TEL : 043-498-1070

系列会社
 (株)マルワ 本社 茨城県水戸市田野町 456-1 TEL .029-222-9111
 (株)マルワ 仙台 宮城県仙台市宮城野区扇町 7-7-23 TEL .022-352-1612

※予告なく仕様変更をする場合がございますのでご了承ください。