

S822

/ S822 2V

2スピードタイプ



※ヘルプアームはオプションです。

スタンダードモデル
エアーインフレーター標準装備

S822 /2V



※オプション
リフト WL-6

※オプション
ヘルプデバイスセット HP2

標準付属品

- ① ビードワックス 1kg
- ② ブレードカバー 【3013240】
- ③ M/Dアダプター(左) 【3013650】
- ④ M/Dアダプター(右) 【3006689】
- ⑤ チャッキングプロテクター(4pcs) 【2006393】
- ⑥ タイヤレバー 500mm 【4798】



※バイク用アダプターはオプションです。

Technical Data

適用リム アウトサイド 12" - 21"

インサイド 14" - 23"

最大タイヤ径 930mm

最大タイヤ幅 11" 320mm

使用空気圧 800kpa - 1000kpa

電源 200V 三相

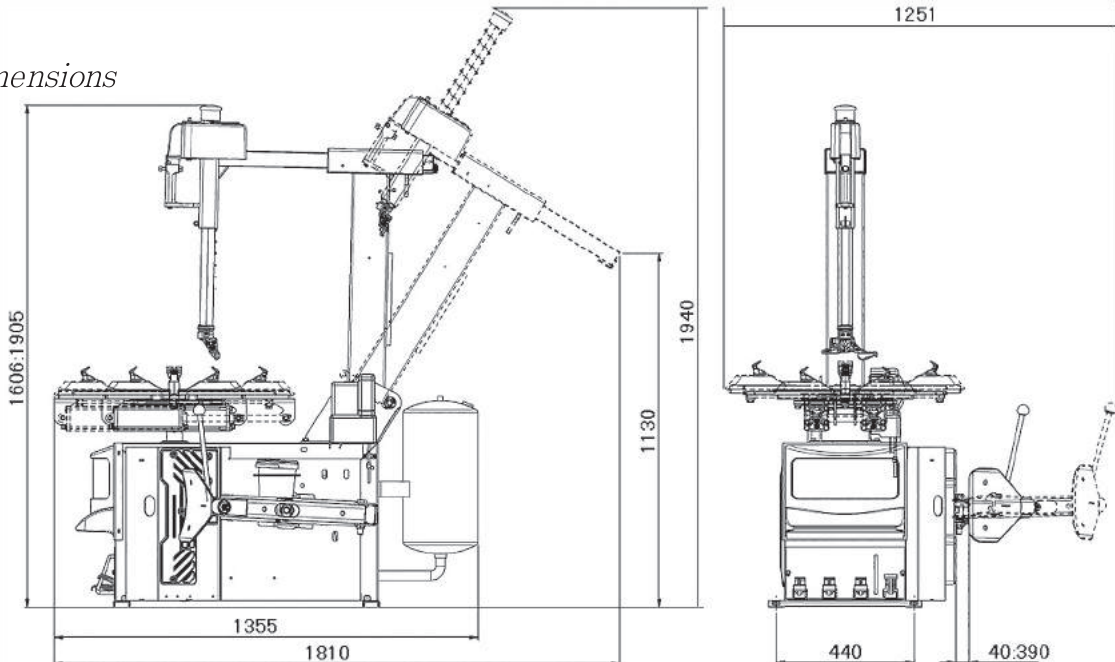
モーター 0.75kw
※ 2V仕様 0.8kw - 1.1kw

重量 本体 225kg / ヘルプ 85kg

※10インチホイールをチャッキングする場合は、ツメを調整することによりチャッキング可能となります。詳しくは取扱説明書をご覧ください。

※ホイールの形状によっては適用内のサイズであっても作業不可の場合がございます。

Dimensions



株式会社フリーマタイヤサプライズ

本社 東京都新宿区新宿1-25-14 2F
 東京営業所 東京都国立市谷保6150
 名古屋営業所 愛知県名古屋守山区森孝2-968
 大阪営業所 大阪府大阪市平野区平野南3-6-7 # 104号室
 福岡営業所 福岡県福岡市博多区麦野4-33-2 山下ビル1F
 札幌出張所 札幌市白石区平和通6丁目南3-20
 成田物流 千葉県佐倉市大作1-6-2

TEL : 03-3358-6908
 TEL : 042-577-3614
 TEL : 052-776-0121
 TEL : 06-4302-0021
 TEL : 092-573-6050
 TEL : 011-863-5150
 TEL : 043-498-1070

系列会社

㈱マルワ 本社 茨城県水戸市田野町456-1
 ㈱マルワ 仙台 宮城県仙台市宮城野区扇町7-7-23
 ㈱マルワ 群馬 群馬県前橋市筑井町820-1

TEL : 029-222-9111
 TEL : 022-352-1612
 TEL : 029-222-9111

※予告なく仕様変更をする場合がございますのでご了承ください。