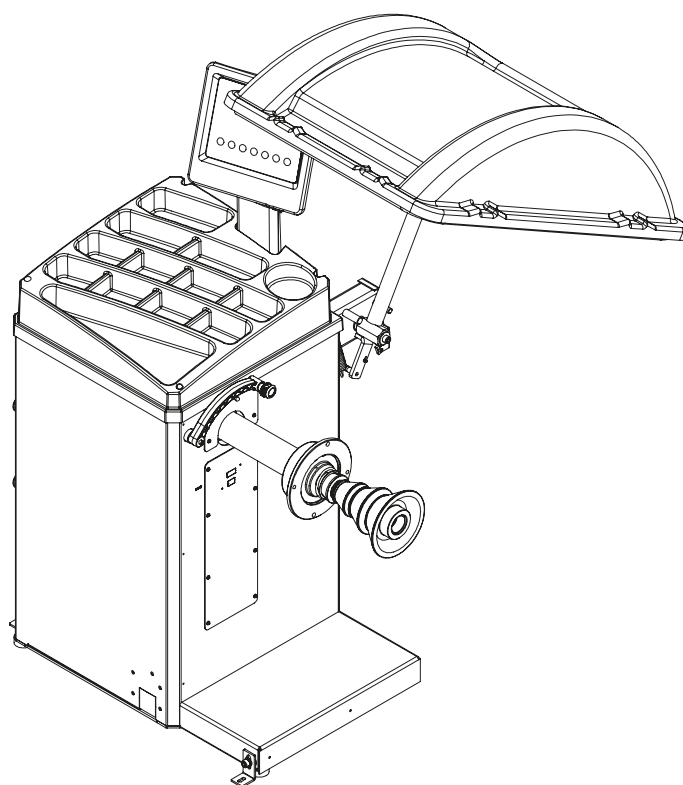


WHEEL BALANCER S1

Pezzi di ricambio / Spare parts list



Code: 4-141644

Production date: 11 / 2020

I

Sul presente documento sono stati evidenziati con colore grigio i ricambi consigliati.

EN

In this document, the recommended spare parts have been highlighted in gray.

DE

Im vorliegenden Dokument wurden die empfohlenen Ersatzteile in grauer Farbe hervorgehoben.

FR

Dans ce document, les pièces de rechange préconisées sont soulignées en gris.

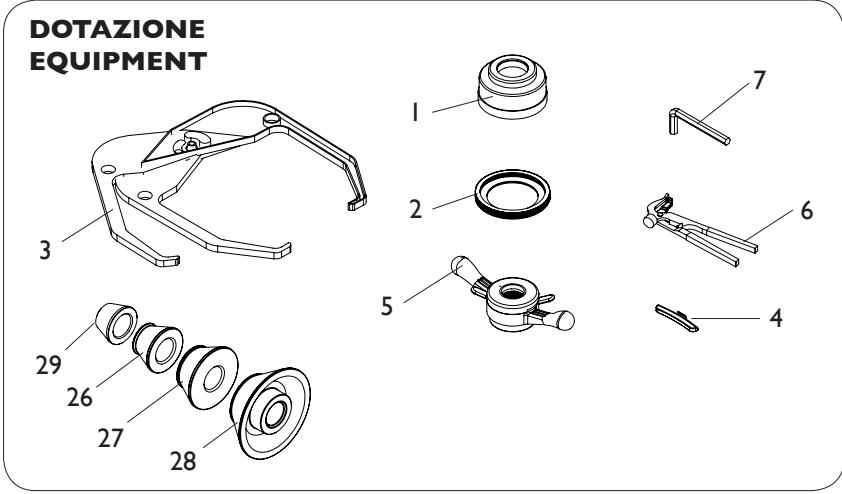
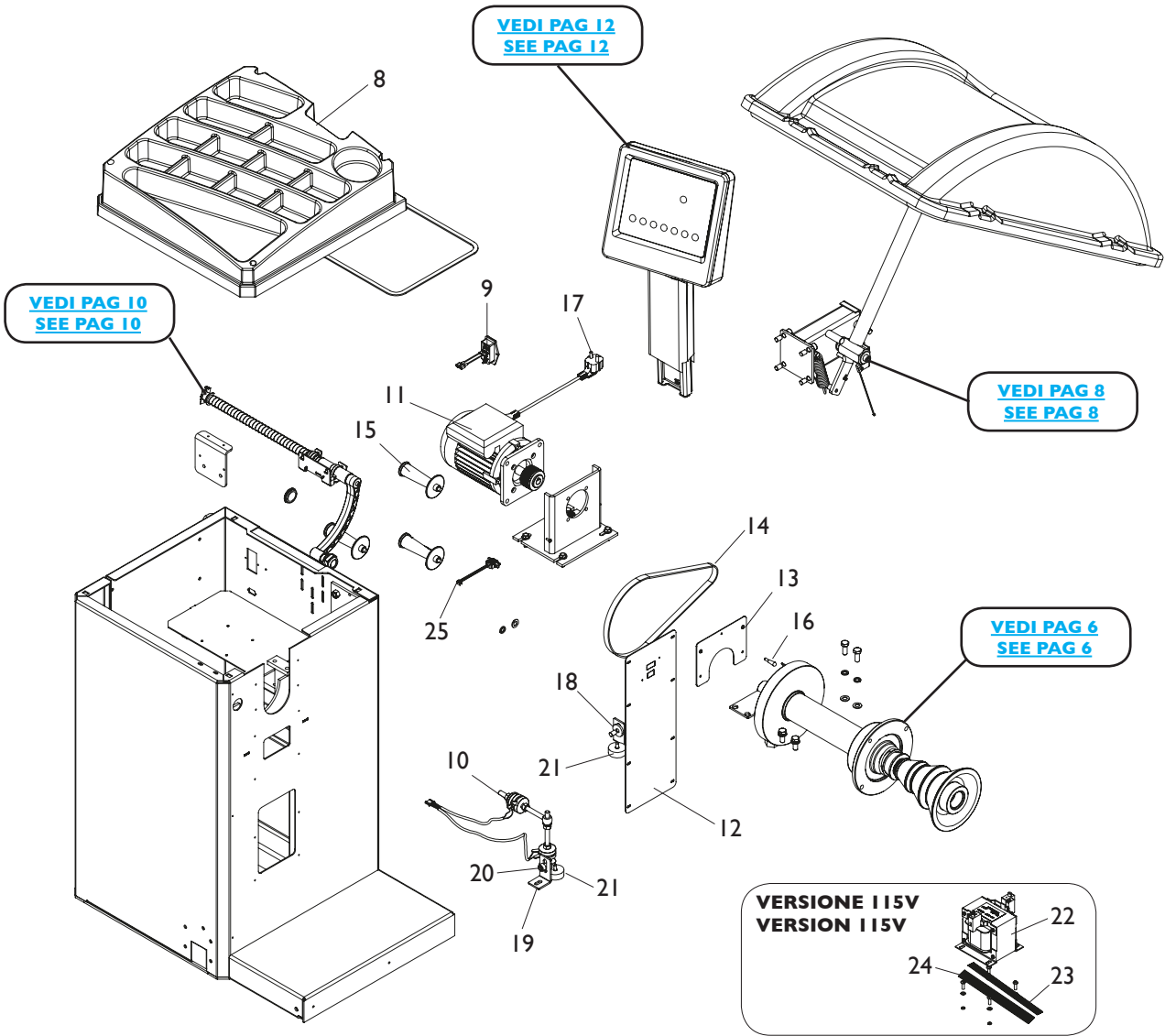
SOMMARIO

CONTENTS

COMPLESSIVO WB SI WB SI OVERALL	4
GRUPPO OSCILLANTE OSCILLATING GROUP	6
GRUPPO PROTEZIONE RUOTA WHEEL PROTECTION GROUP	8
GRUPPO RILEVATORE INTERNO INTERNAL DETECTOR GROUP.....	10
GRUPPO DISPLAY DISPLAY GROUP.....	12

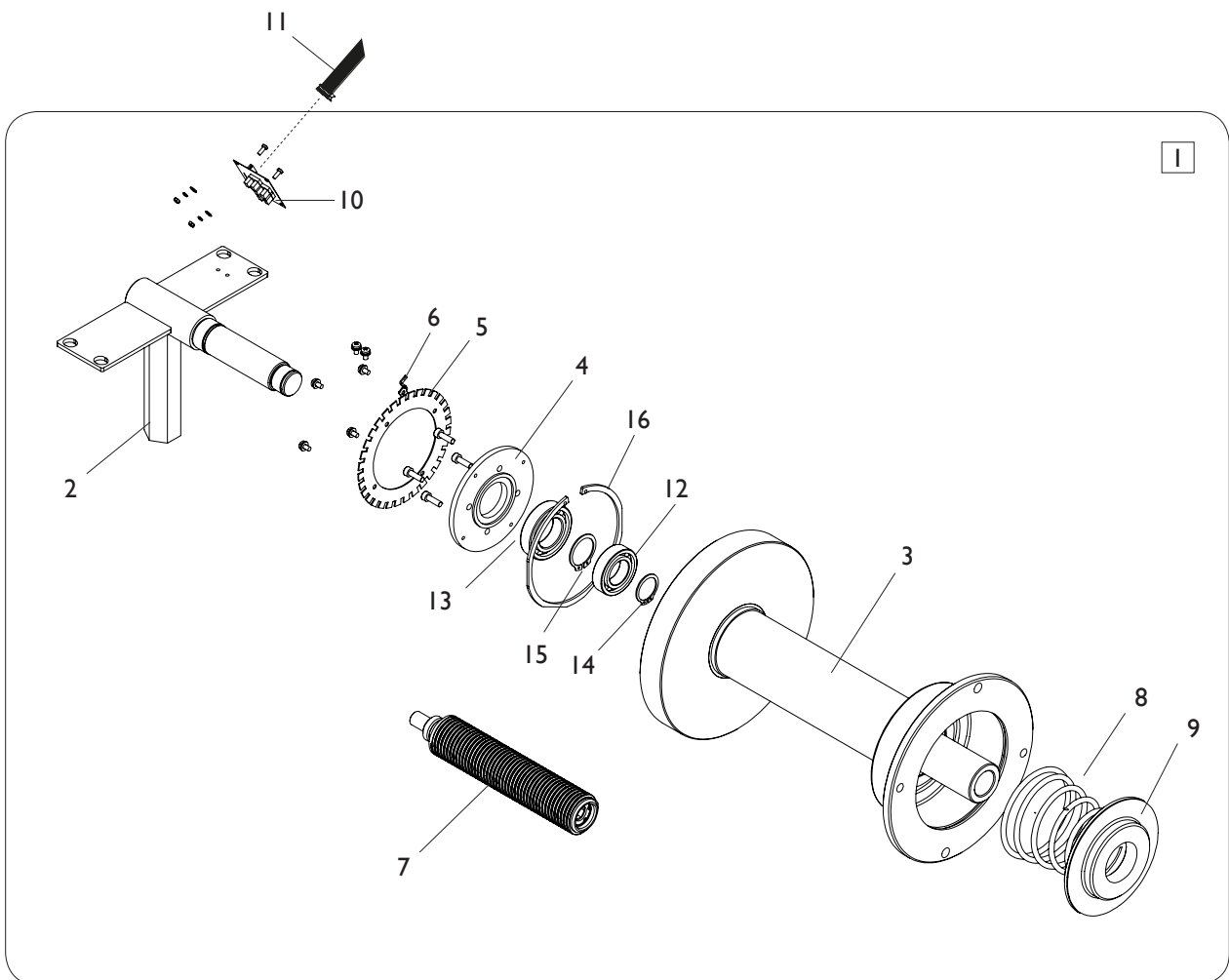
COMPLESSIVO WB S1

WB S1 OVERALL



Rif. Ref.	Codice Code	Descrizione	Description
1	TB-S-100001	CALOTTA	LOCKING CAP
2	TB-S-100002	PROTEZIONE CALOTTA	PROTECTION
3	TB-S-100100	CALIBRO	CALIPER
4	TB-S-500005	PESO 100g	WEIGHT 100g
5	TB-K-200000	GHIERA RAPIDA 40MM	40MM QUICK LOCKING HANDLE
6	TB-S-100005	PINZA	PLIER
7	TB-S-500002	BRUGOLA 12MM	SPANNER 12mm
8	B-47-1000004	COPERCHIO PORTAPESI	WEIGHTS HOLDER
9	B-31-1000200	MODULO POLYSNAP	POLYSNAP MODULE
10	B-34-1500000	GRUPPO PICK-UP	PICK-UP ASSEMBLY
11	TB-E-9001230NX	MOTORE	MOTOR
12	B-31-1000001	PANNELLO DI CHIUSURA INFERIORE	LOWER SIDE PANEL
13	B-31-1000002	PANNELLO DI CHIUSURA SUPERIORE	UPPER SIDE PANEL
14	B-31-1000003	CINGHIA	BELT
15	TB-S-0100009	PORTAFLANGE	FLANGE SUPPORT
16	TB-L-0600006	PERNO APPOGGIO LEVA	LEVER SUPPORT PIN
17	TB-E-1002300	CAVO ALIMENTAZIONE 230V	POWER CABLE 230V
17	TB-E-1502200	CAVO ALIMENTAZIONE 115V	POWER CABLE 115V
18	C-54-0000003	RONDELLA PROTETTIVA IN GOMMA	PROTECTIVE RUBBER WASHER
19	4-110010	PIASTRA FISSAGGIO A TERRA	GROUND FIXING PLATE
20	GB70.1-M10x35	VITE DI FISSAGGIO	FIXING SCREW
21	B-31-1700000	ASSIEME PIEDE	FOOT ASSEMBLY
22	TB-E-1110230	AUTO TRASFORMATORE 230V -> 115V	TRANSFORMER 230V -> 115V
23	B-34-1000010	CAVO "1"	CABLE "1"
24	B-34-1000011	CAVO "2"	CABLE "2"
25	B-34-1000018	CAVO PREDISP. EG2	EG2 PREDISP. CABLE
26	TB-P-0300032	CONO 54-78	40CONE 54-78
27	TB-P-0300033	CONO 74-108	40CONE 74-108
28	TB-P-0300034	CONO 89-158	40CONE 89-158
29	TB-P-0300031	CONO 42-65	40CONE 42-65

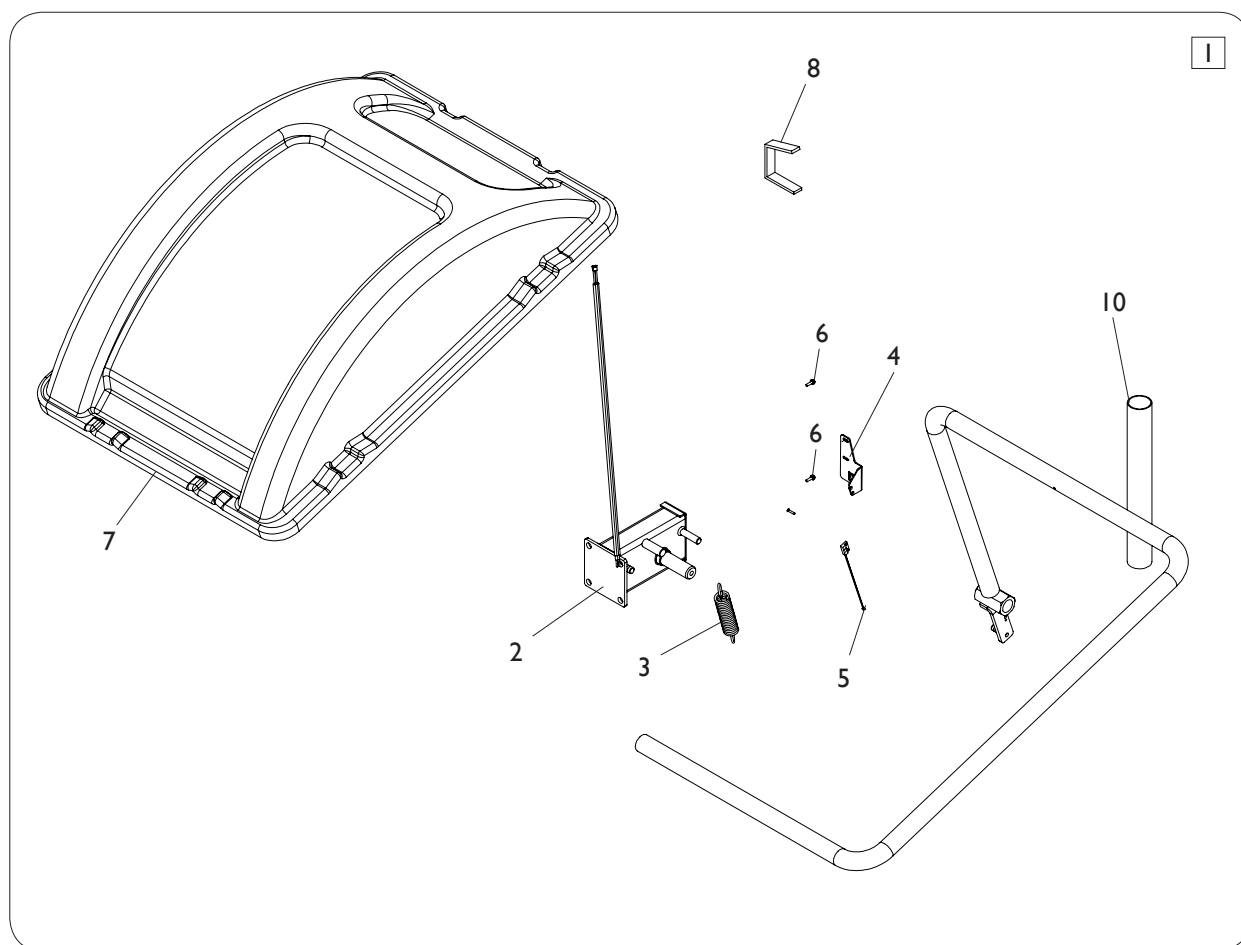
GRUPPO OSCILLANTE OSCILLATING GROUP



[TORNA AL COMPLESSIVO](#)
[RETURNS TO OVERALL](#)

Rif. Ref.	Codice Code	Descrizione	Description
1	TB-P-600000LNx	GRUPPO OSCILLANTE	OSCILLATING GROUP
2	TB-P-0101000	ALBERO FISSO	FIX SHAFT
3	TB-P-0602000L	GRUPPO ROTANTE	ROTATING GROUP
4	TB-P-0100001	FLANGIA DI CHIUSURA	CLOSING FLANGE
5	TB-P-0100002	DISCO	DISC
6	TB-P-0100003	TACCA DI ZERO	ZERO TOOTH
7	B-73-1215000	MOZZO	SPINDLE
8	TB-P-0100009	MOLLA	SPRING
9	TB-P-0300008	DISCO PORTA MOLLA	DISC HOLDER SPRING
10	TB-P-0100011NX	SCHEDA ENCODER	ENCODER BOARD
11	B-34-1000009	CAVO ENCODER	ENCODER CABLE
12	GB276-6005	CUSCINETTO	BEARING
13	GB276-6006	CUSCINETTO	BEARING
14	GB894.2-25	SEEGER 25	SEEGER 25
15	GB894.2-30	SEEGER 30	SEEGER 30
16	TB-P-0300009A	SEEGER PER DISCO PORTA MOLLA	SEEGER FOR DISC HOLDER SPRING

GRUPPO PROTEZIONE RUOTA WHEEL PROTECTION GROUP

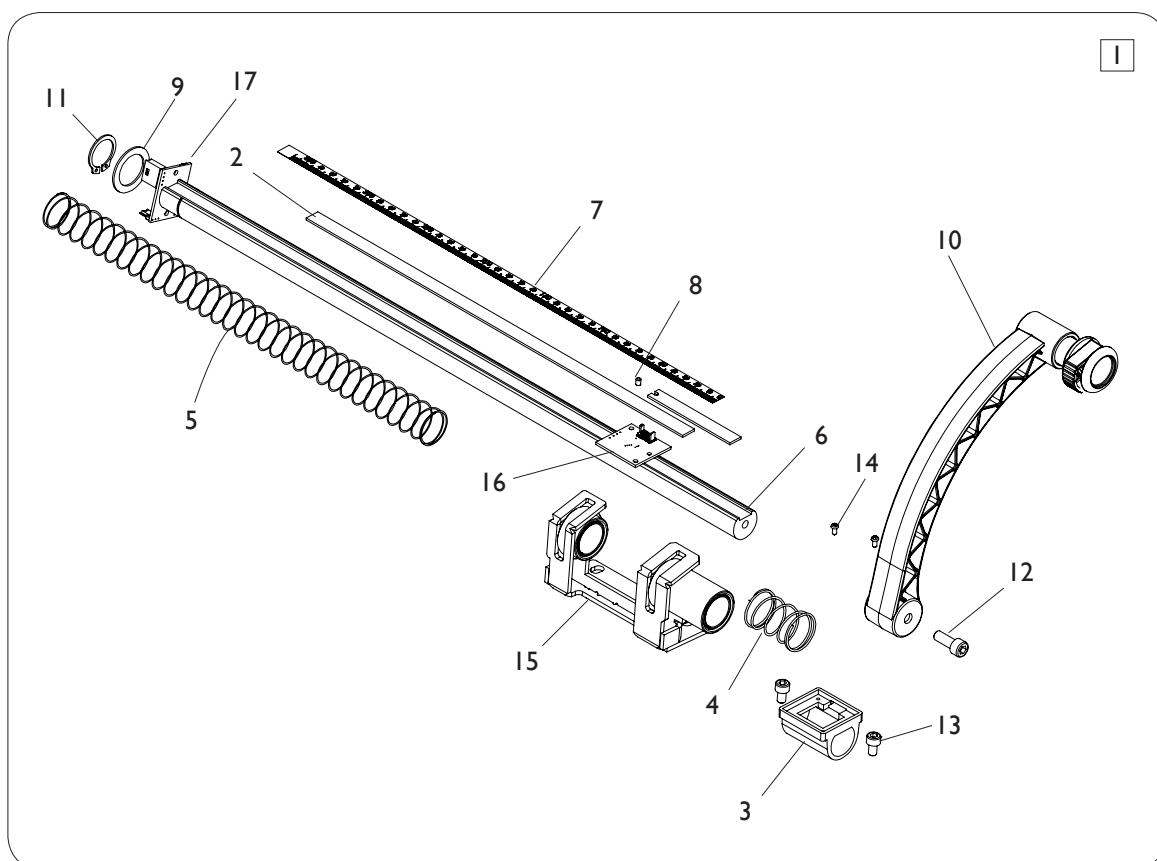


[TORNA AL COMPLESSIVO](#)
[RETURNS TO OVERALL](#)

Rif. Ref.	Codice Code	Descrizione	Description
1	TB-F-0800000	GRUPPO PROTEZIONE RUOTA	WHEEL PROTECTION GROUP
2	TB-F-0110000	STAFFA SUPPORTO PROTEZIONE	PROTECTION BRAKET
3	TB-F-0100001	MOLLA PROTEZIONE	PROTECTION SPRING
4	TB-F-0100007	SUPPORTO MICROSWITCH	MICROSWITCH BRACKET
5	B-53-1000010	MICROSWITCH	MICROSWITCH
6	TB-F-0100016	MAGNETE	MAGNET
7	TB-F-0100014	PROTEZIONE RUOTA	WHEEL PROTECTION
8	TB-F-0700001	CLIP	PLASTIC CLIP
9	TB-F-0800100	TUBO PROTEZIONE	PROTECTION PIPE
10	B-34-1000008	PROTEZIONE CAVO	PROTECTION CABLE

GRUPPO RILEVATORE INTERNO

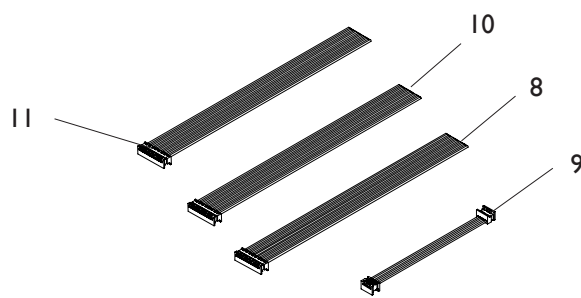
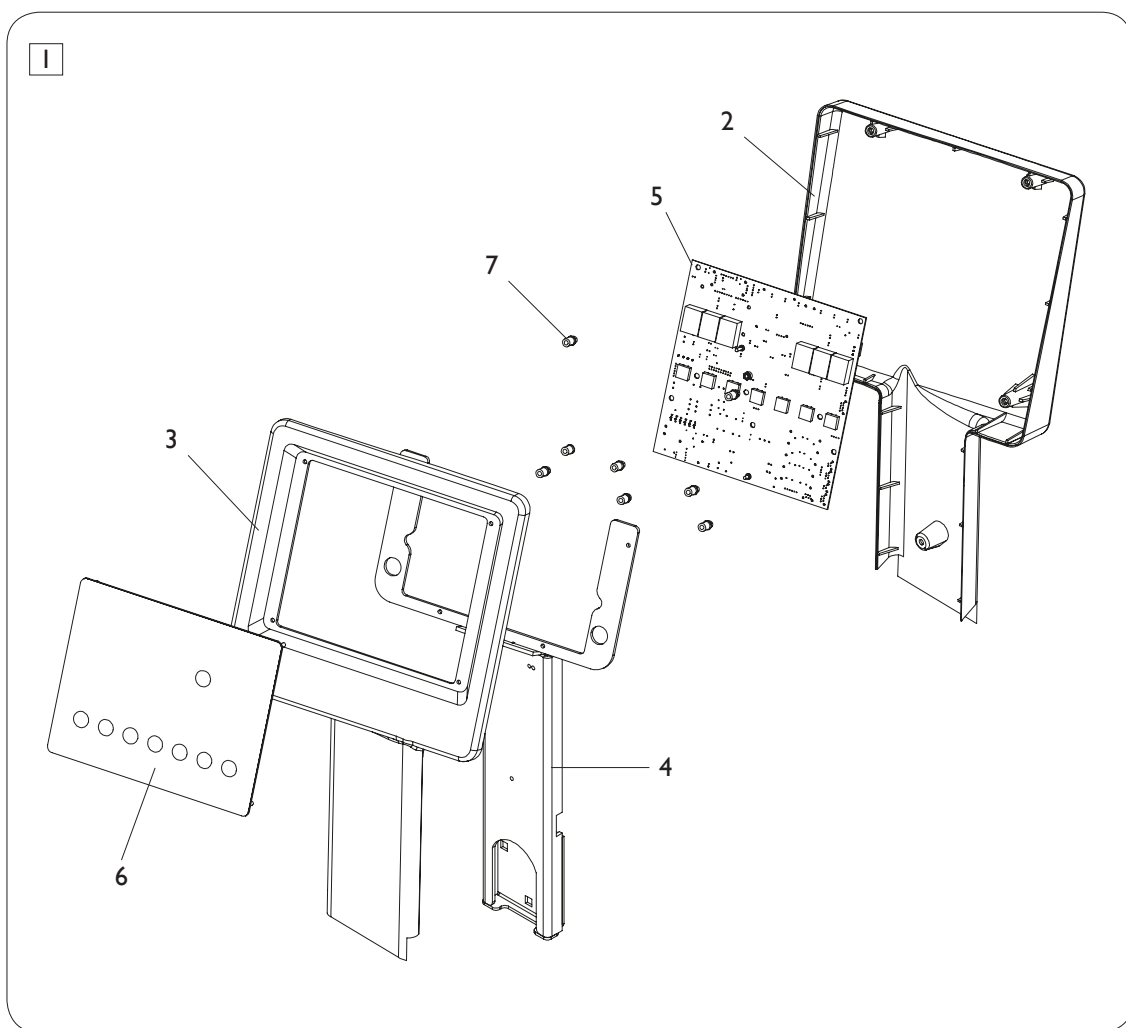
INTERNAL DETECTOR GROUP



[TORNA AL COMPLESSIVO](#)
[RETURNS TO OVERALL](#)

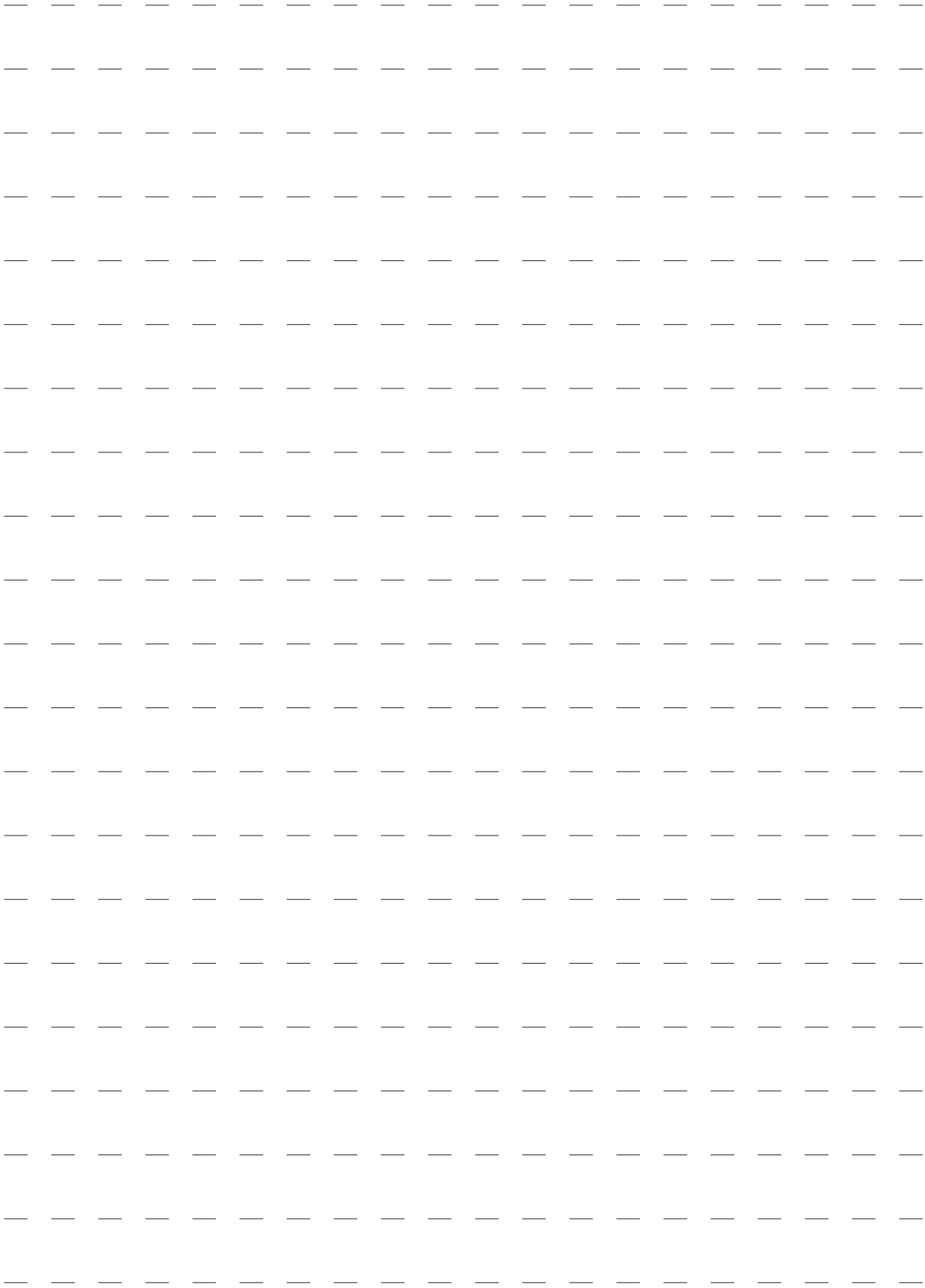
Rif. Ref.	Codice Code	Descrizione	Description
1	B-31-1300000	GRUPPO RILEVATORE INTERNO	INTERNAL DETECTOR GROUP
2	B-73-1300001	STRISCIA MAGNETICA	MAGNETIC STRIP
3	B-73-1300004	SUPPORTO SENSORE DISTANZA (A)	DISTANCE (A) SENSOR SUPPORT
4	B-73-1300006	MOLLA SENSORE DISTANZA (A)	DISTANCE (A) SENSOR SPRING
5	B-73-1300008	MOLLA TASTATORE INTERNO	INTERNAL DETECTOR SPRING
6	B-31-1300001	ASTA	ROD
7	B-73-1300010	ETICHETTA MILLIMETRATA	SCALE LABEL
8	B-73-1300011	MAGNETE	MAGNET
9	B-73-1300012	FINE CORSA MOLLA	SPRING STOPPER
10	B-31-1300100	LEVA CON TERMINALE PORTAPESI CLIP	CLIP LEVER END WEIGHT HOLDERS
11	GB894.1-20	SEEGER	SEEGER
12	GB70.1-M6×16	VITE LEVA	LEVER SCREW
13	GB70.1-M5×8	VITE STAFFA	BRACKET SCREW
14	GB950-M2.5×6	VITE SCHEDA DISTANZA (A)	DISTANCE (A) BOARD SCREW
15	B-71-1401000	STAFFA SUPPORTO	BRACKET ASSEMBLY
16	B-31-1300002	SCHEDA DISTANZA (A)	DISTANCE (A) BOARD
17	B-31-1300003	SCHEDA DIAMETRO (D)	DIAMETER (D) BOARD

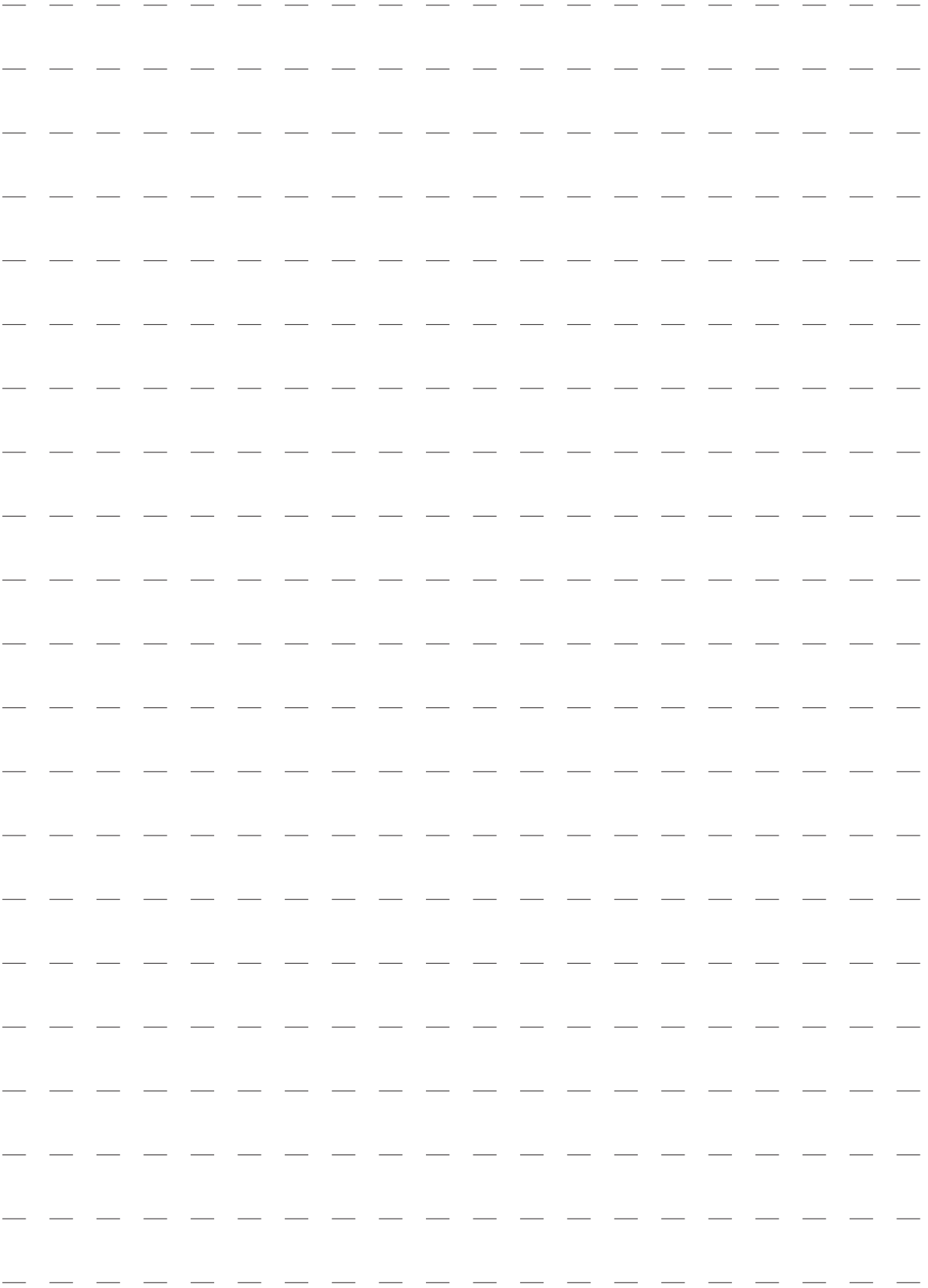
GRUPPO DISPLAY DISPLAY GROUP



[TORNA AL COMPLESSIVO](#)
[RETURNS TO OVERALL](#)

Rif. Ref.	Codice Code	Descrizione	Description
1	B-31-1400000	GRUPPO DISPLAY	DISPLAY GROUP
2	B-31-1400001	COVER POSTERIORE DISPLAY	DISPLAY BACK COVER
3	B-31-1400002	COVER ANTERIORE DISPLAY	DISPLAY FRONT COVER
4	B-31-1410000	SUPPORTO DISPLAY	DISPLAY BRACKET
5	B-31-1400003	SCHEDA DISPLAY MBE401	MBE401 DISPLAY MAIN BOARD
6	B-31-1400004	PANNELLO DISPLAY	DISPLAY PANEL
7	B-73-1400003	DISTANZIALE	SPACER
8	B-34-1000004	CAVO PREDISPOSIZ. LASER LED	LASER LED PREDISP. CABLE
9	B-34-1000005	CAVO SENSORE DIAMETRO (D)	DIAMETER (D) VALUE CABLE
10	B-34-1000006	CAVO SENSORE DISTANZA (A)	DISTANCE (A) VALUE CABLE
11	B-34-1000007	CAVO ALIMENTAZIONE	POWER CABLE (POLISNAP - POWER BOARD - MONITOR)





Code 4-141644

Production date : 11 / 2020

Il disegno è realizzato con tutti i particolari ma solo quelli codificati sono forniti come ricambi. L'Azienda si riserva la facoltà di apportare modifiche senza preavviso.

The drawing shows all parts but only the coded parts are supplied as spares. The Company reserves the right to make modifications without prior notice.