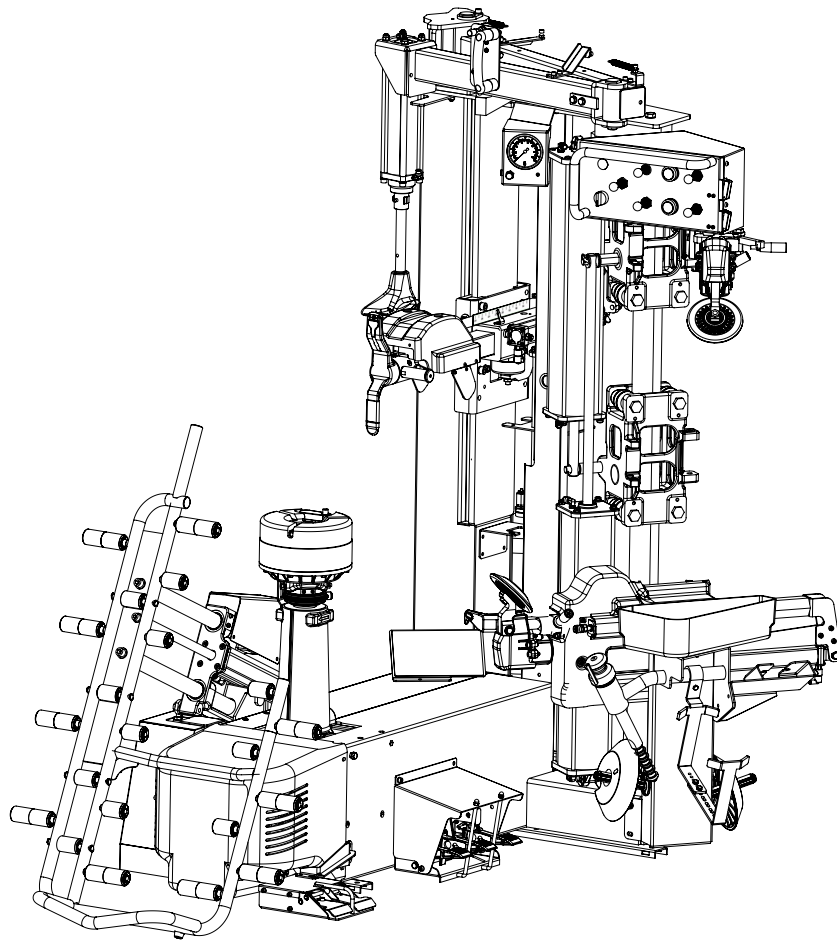


Smont. Leggero Automatico Lever-Less Automatic Lever-Less Car Tyre Changer

Pezzi di ricambio / Spare parts list



Code: 4-141251

Production date: 04 / 2021

I

Sul presente documento sono stati evidenziati con colore grigio i ricambi consigliati.

EN

In this document, the recommended spare parts have been highlighted in gray.

DE

Im vorliegenden Dokument wurden die empfohlenen Ersatzteile in grauer Farbe hervorgehoben.

FR

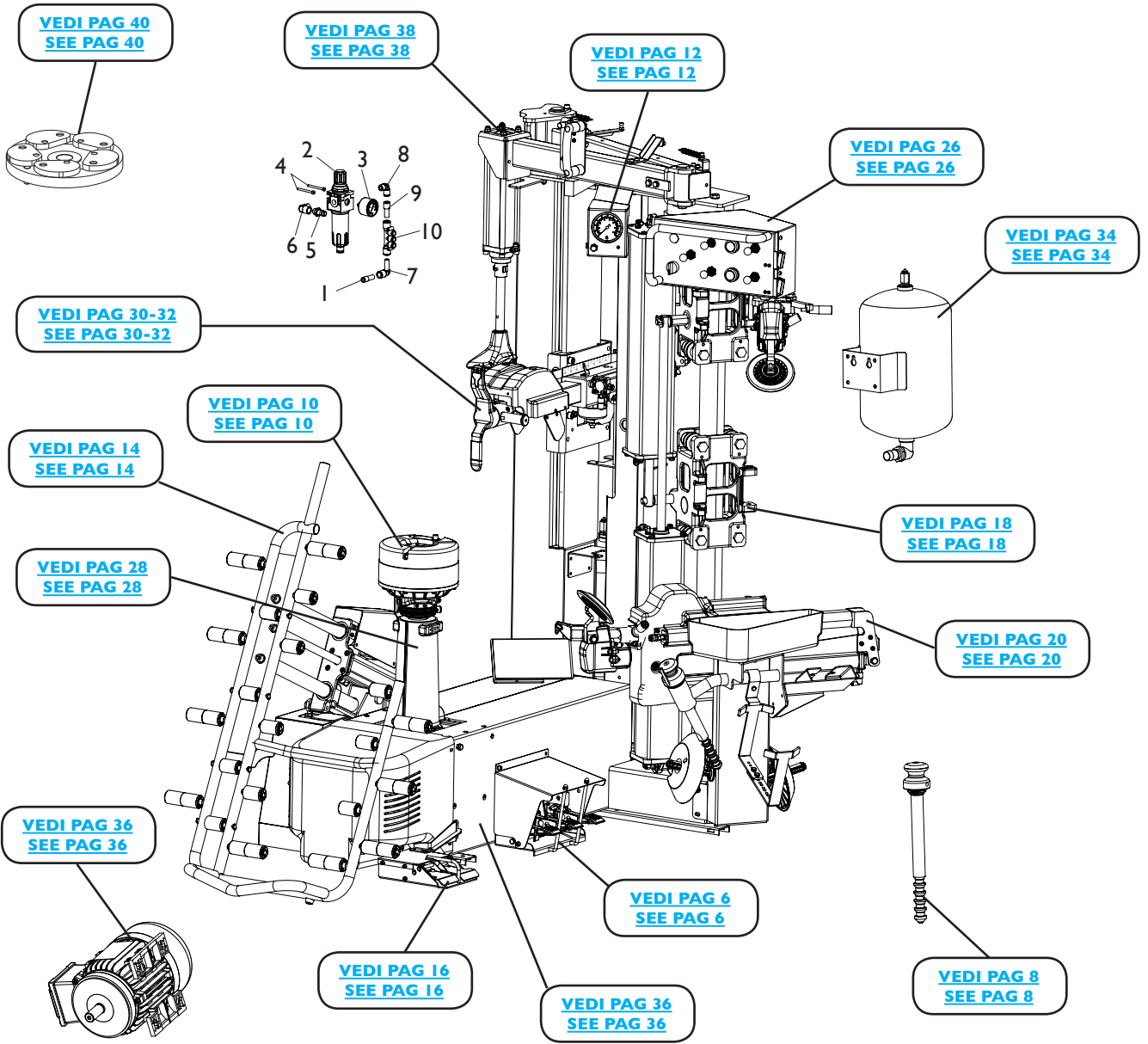
Dans ce document, les pièces de rechange préconisées sont soulignées en gris.

SOMMARIO

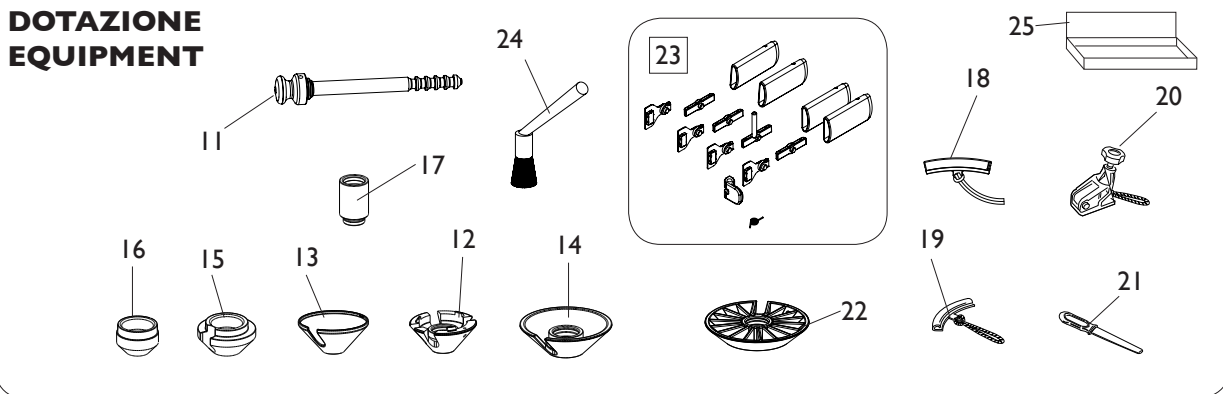
CONTENTS

COMPLESSIVO OVERALL	4
GRUPPO PEDALIERA PEDAL GROUP	6
MANIGLIA BLOCCAGGIO RUOTA HANDLE LOCKING WHEEL	8
GRUPPO AUTOCENTRANTE TURNTABLE GROUP	10
GRUPPO MANOMETRO GAUGE GROUP	12
GRUPPO SOLLEVATORE LIFTER GROUP	14
GRUPPO PEDALIERA SOLLEVATORE PEDAL LIFTER GROUP.....	16
GRUPPO CARRELLI STALLONATORE BEAD BREAKER CARRIAGES GROUP.....	18
GRUPPO BRACCI STALLONATORI BEAD ARMS GROUP	20
DISCO STALLONATORE SUPERIORE UPPER BEAD BREAKER DISC	22
DISCO STALLONATORE INFERIORE LOWER BEAD BREAKER DISC	24
GRUPPO CONSOLLE COMANDI COMMAND CONSOLLE GROUP	26
GRUPPO RIDUTTORE CON MOTORE GROUP GEARBOX WITH MOTOR.....	28
GRUPPO UTENSILE TOOL GROUP	30
GRUPPO UTENSILE TOOL GROUP	32
GRUPPO T.I. SYSTEM T.I. SYSTEM GROUP.....	34
GRUPPO TELAIO FRAME GROUP.....	36
IMPIANTO ELETTRICO ELECTRICAL SYSTEM.....	38
GRUPPO PREMITALLONE BEAD DEPRESSOR GROUP.....	40
ACCESSORI ACCESSORIES	42

COMPLESSIVO OVERALL

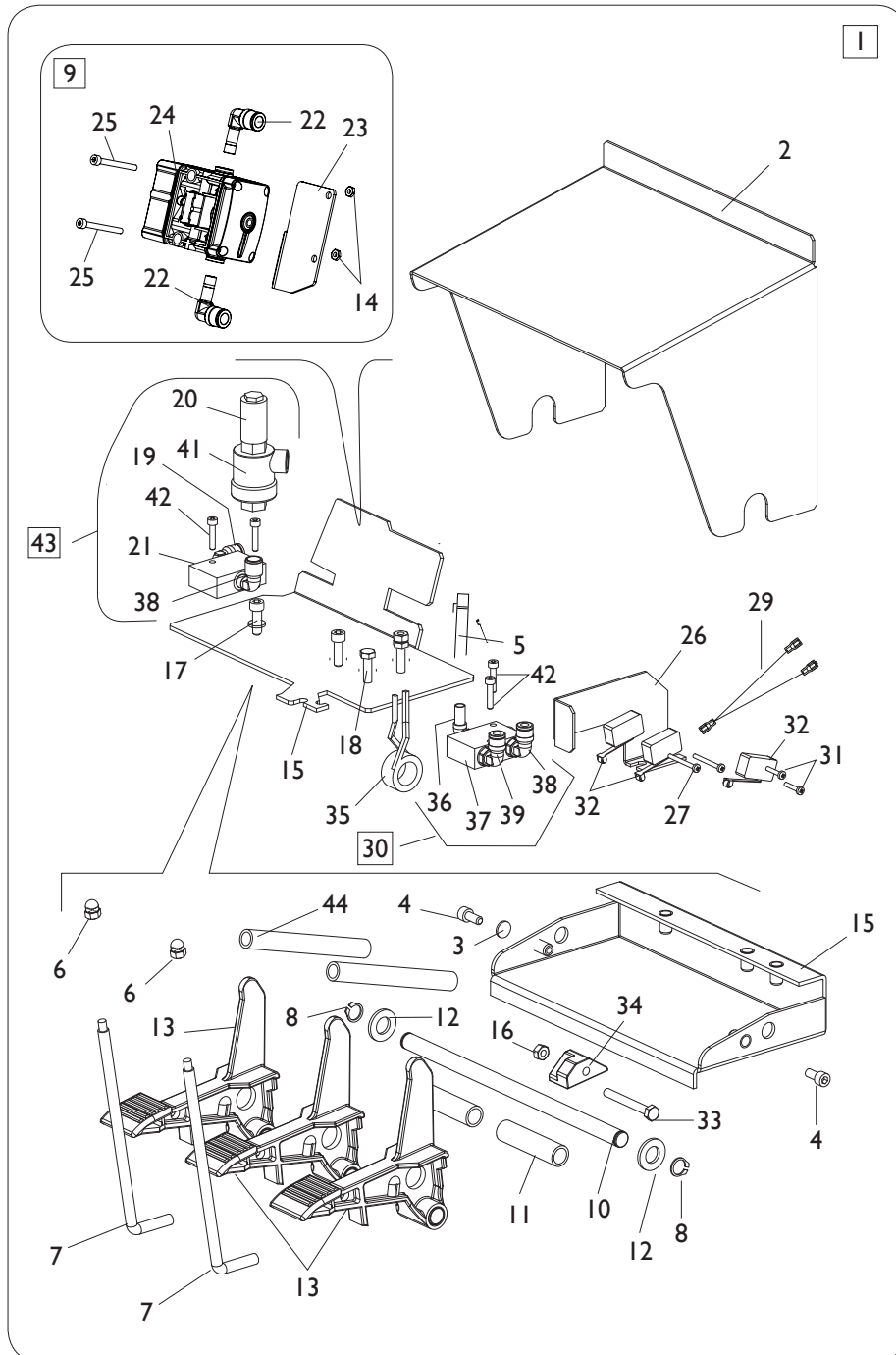


DOTAZIONE EQUIPMENT



Rif. Ref.	Codice Code	Descrizione	Description
1	3-04525	RACCPN-D-T-C T6 C10	D-FITTING T6-C10
2	3-00346	FILTRO COMPLETO	FILTER ASSEMBLY
3	3-00488	MANOMETRO D.40 BAR/PSI	PRESSURE GAUGE D.40 BAR/PSI
4	2-02286	VTCEI M4X45	HEXAGON SOCKET HEAD SCREW M4X45
5	3-00086	RACCPN-D-G1/4-GR7	D-FITTING-G1/4-GR7
6	3-00136	RACCPN-GIUNZIONE-L-G1/4C-G1/4 M/F	L-FITTING-G1/4C-G1/4 M/F
7	3-00148	RACCPN-GOMITO T-CT 10C-10 PLAST	PLASTIC FITTING
8	3-00060	RACCPN-GOMITO-ORIENT M-T G1/4 T 8	L-FITTING G1/4 T8
9	3-04128	RACCPN-D-T-C T8 C10	D-FITTING T8-C10
10	3-04127	RACCPN-RIPARTITORE	FITTING
11	5-100683	MANIGLIA BLOCCAGGIO RUOTA	HANDLE LOCKING WHEEL ASSEMBLY
12	4-102353	CONO D.120	CONE D.120
13	461668	CUFFIA PROTEZIONE CONO D.120	PROTECTION CONE D.120
13	4-135006	CUFFIA PROTEZIONE CONO D.145	PROTECTION CONE D.145
14	4-102346	CONO D.145	CONE D.145
15	4-118295	CONO D.74	CONE D.74
16	462414	CONO D.54	CONE D.54
17	263436	PROLUNGA MANIGLIA	HANDLE EXTENTION
18	5-491007	KIT 3 PARABORDI CORTI	THREE SHORT FENDER KIT
19	2201716	KIT 3 PARABORDI	THREE FENDER KIT
20	262417	PINZA RUN FLAT	CLAMP RUN FLAT
21	4-405496	PROTEZIONE TALLONE	HEEL PROTECTION
22	4-103233	CONO D.187	CONE D.187
23	5-124997	KIT INSERTI	PROTECTION KIT
24	3-03688	PENNELLO INCLINATO	INCLINED BRUSH
25	4-121068	VASSOIO MAGNETICO	MAGNETIC TRAY

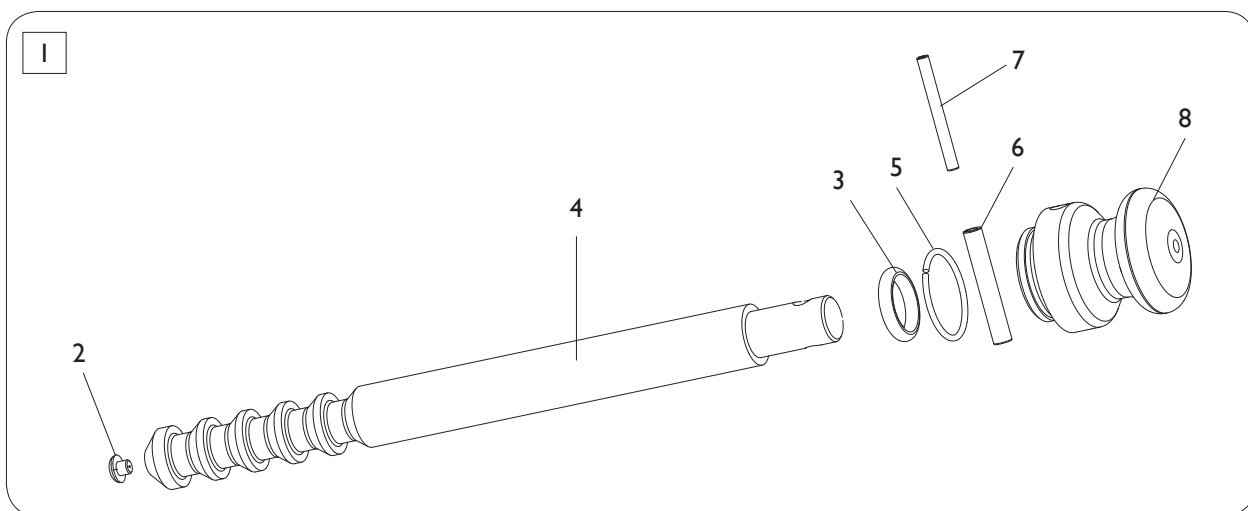
GRUPPO PEDALIERA PEDAL GROUP



[TORNA AL COMPLESSIVO](#)
[RETURNS TO OVERALL](#)

Rif. Ref.	Codice Code	Descrizione	Description
1	5-124948/00	PEDALIERA COMANDI COMPLETA	PEDAL ASSEMBLY
2	361536	COPERCHIO PEDALIERA	PEDAL COVER
3	2-00211	RONDELLA D.6	WASHER D.6
4	2-00309	VTCEI M6X16	CIRC. SOCKET HEAD SCREW M6X16
5	5-100129	TUBO DI GONFIAGGIO	INFLATING HOSE
6	2-00104	DADO ES.CIECO M6	HEXAGON NUT M6
7	361537	TONDO D.8	PIN D.8
8	2-00025	ANELLO D.12	SEEGER D.12
9	5-107453	LIMITATORE DI GONFIAGGIO CPL.	LIMITER INFLATION ASSEMBLY
10	4-102179	PERNO	PIN
11	361534	DISTANZIALE PEDALI D.16X64	PEDALS SPACER D.16X64
12	2-00214	RONDELLA D.14	WASHER D.14
13	5-102714	PEDALE	PEDAL
14	2-02804	DADO ES. M4	HEXAGON NUT M4
15	5-101167	BASAMENTO PEDALIERA	PEDAL BASE
16	2-00150	DADO ES.N. M6	NORMAL HEXAGON NUT M6
17	2-00310	VTCEI M6X20	CIRC. SOCKET HEAD SCREW M6X20
18	2-00362	VTE M6X20	HEX. SOCKET HEAD SCREW M6X20
19	3-00138	RACCPN-L-G1/8"C- G1/8" M/F	L-FITTING-G1/8"C- G1/8" M/F
20	3-00186	SILENZATORE G1/4	SILENCER G1/4
21	3-04138	VALVOLA 1/8	VALVE 1/8
22	3-00152	RACCPN-GOMITO-T-T-T8	FITTING T-T-T8
23	4-121270	STAFFA VALVOLA GONFIAGGIO	BRACKET
24	3-03313	LIMITATORE DI GONFIAGGIO	LIMITER INFLATION
25	2-00851	VTCEI 1/2F M4X40	CIRC. HEAD SCREW 1/2F M4X40
26	361524	LAMIERA SUPPORTO MICRO	MICRO SUPPORT
27	2-00578	VTCIC M3X30	SCREW M3X30
28	5-100723	CAVO COMANDI PEDALIERA	PEDAL COMMAND CABLE
29	4-101698	CAVO PONTE	CABLE
30	5-100628	VALVOLA DI GONFIAGGIO	INFLATING VALVE
31	2-00576	VTCIC M3X20	SCREW M3X20
32	440874	MICRO	MICROSWITCH
33	2-00368	VTE M6X50	HEX. SOCKET HEAD SCREW M6X60
34	461535	BLOCCETTO MICRO	BLOCK
35	4-109664	MOLLA COMANDO INTERRUETTORE	COMMAND SPRING
36	3-01176	RACCPN-RESCA-L-G1/8-T6	RESCA FITTING 1/8
37	3-01178	VALVOLA	VALVE
38	3-00218	RACCPN-L-G1/8C-T8	FITTING 1/8
39	3-00049	RACCPN-LO-G1/8G-T8	FITTING 1/8
41	3-00317	VALVOLA G1/4	VALVE G1/4
42	2-00291	VTCEI M4X20	CIRC. SOCKET HEAD SCREW M4X20
43	5-102713	VALVOLA SCARICO RAPIDO	VALVE ASSEMBLY
44	410628	MOLLA D.14X2X105	SPRING D.14X2X105

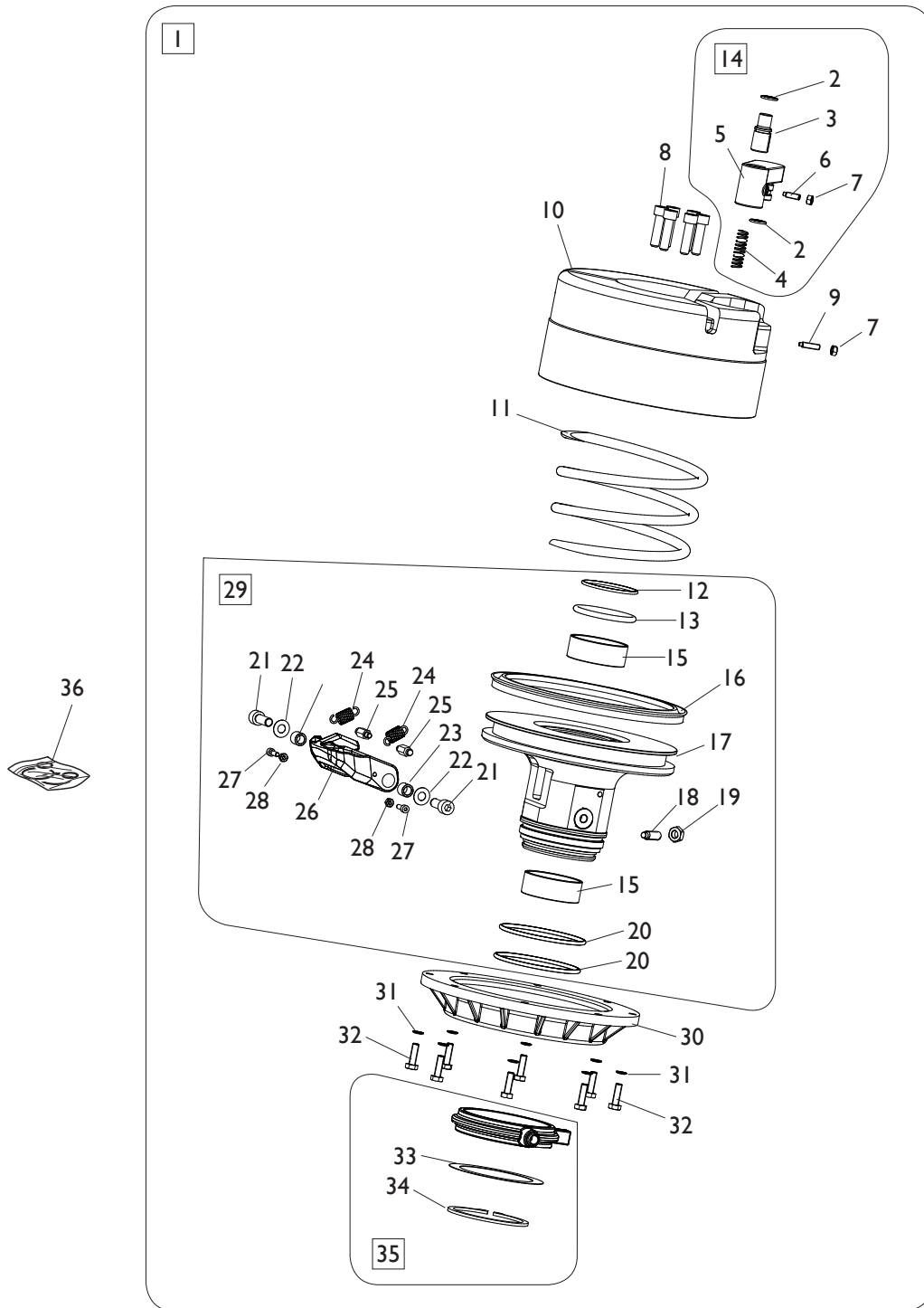
MANIGLIA BLOCCAGGIO RUOTA HANDLE LOCKING WHEEL



[TORNA AL COMPLESSIVO](#)
[RETURNS TO OVERALL](#)

Rif. Ref.	Codice Code	Descrizione	Description
1	5-100683	MANIGLIA BLOCCAGGIO RUOTA	HANDLE LOCKING WHEEL ASSEMBLY
2	461560	PROTEZIONE	RUBBER
3	3-01164	O-RING D.20X6	O-RING D.20X6
4	4-102345	BARRA D.26,5	BAR D.26,5
5	2-03236	SEEGER D.40	SEEGER D.40
6	2-01932	SPINA D.8X55	PIN D.8X55
7	2-02896	SPINA D.5X55	PIN D.5X55
8	362464	IMPUGNATURA	KNOB

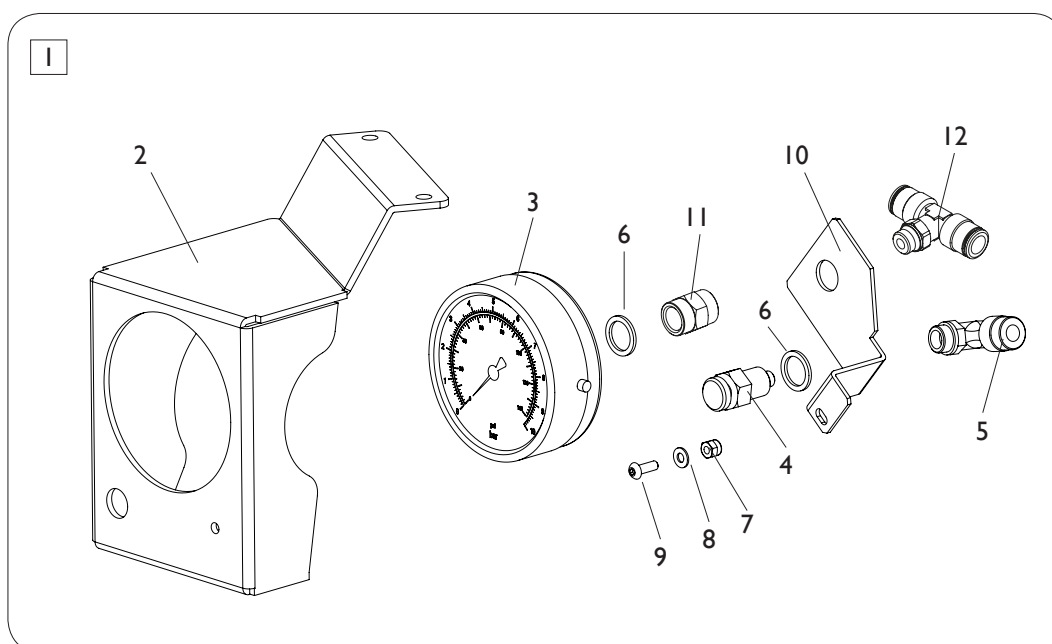
GRUPPO AUTOCENTRANTE TURNTABLE GROUP



[TORNA AL COMPLESSIVO](#)
[RETURNS TO OVERALL](#)

Rif. Ref.	Codice Code	Descrizione	Description
1	5-102705	AUTOCENTRANTE COMPLETO	TURNTABLE ASSEMBLY
2	424630	OR D.12,42X1,78	O-RING D.12,42X1,78
3	4-102326	PERNO TRASCINATORE	PIN
4	4-102331	MOLLA PERNO TRASCINATORE	PIN SPRING
5	4-103143	LEVA	LEVER
6	2-02560	VSTEI M5X16	CSK SCREW SOCKET M5X16
7	2-00676	DADO ES.N. M5	NORMAL HEXAGON NUT M5
8	4-102325	VTCEI SPECIALE M8X30	SPEC. HEX. HEAD SCREW M8X70
9	2-03337	VSTEI M5X20	SCREW M5X20
10	4-102070	CENTRAGGIO RUOTE	TURNTABLE
11	4-102327	MOLLA COMPR. D.143X9X110	COMPRESSOR SPRING D.143X9X110
12	3-01150	O-RING D.48,89X2,62	O-RING D.48,89X2,62
13	3-01152	GUARNIZIONE M5 D.60X50X5	SEAL M5 D.60X50X5
14	5-102707	KIT LEVA CON PERNO	LEVER KIT
15	3-00647	BOCCOLA D.50X20	BUSH D.50X20
16	433339	GUARNIZIONE D.184X165X11,11	SEAL D.184X165X11,11
17	4-106066	PISTONE D.184X117	PISTON D.184X117
18	2-01322	VTSTEI M8X25	SCREW M8X25
19	2-00156	DADO ES. M8	HEXAGON NUT M8
20	438689	O-RING D.75,80X3,53	O-RING D.75,80X3,53
21	2-03348	VTCEI M8X22	HEX. SOCKET HEAD SCREW M8X22
22	309358	RONDELLA D.8X16,5X0,5	WASHER D.8X16,5X0,5
23	361278	DISTANZIALE D.11,85X8X10	SPACER D.11,85X8X10
24	3-10008	MOLLA TRAZIONE	SPRING
25	4-130262	GANCIO ATTACCO MOLLA	SPRING HOOK
26	4-106063	CRICCHETTO	HOOK
27	2-00733	VTCEI M4X12	HEX. SOCKET HEAD SCREW M4X12
28	2-00143	DADO ES. M4	HEXAGON NUT M4
29	5-102683	KIT PISTONE	PISTON KIT
30	4-101891	COPERCHIO CILINDRO	CYLINDER COVER
31	4-105166	RONDELLA D.6,4X10X1,3	WASHER D.6,4X10X1,3
32	2-03471	VTE M6X20	HEXAGON HEAD SCREW M6X20
33	4-104408	RONDELLA D.70X90X0,5	WASHER D.70X90X0,5
34	2-71590	SEEGER D.70	SEEGER D.70
35	5-102706	RACCORDO GIREVOLE	ROTATING JOINT
36	5-102708	KIT GUARNIZIONI CILINDRO	CYLINDER SEALS KIT

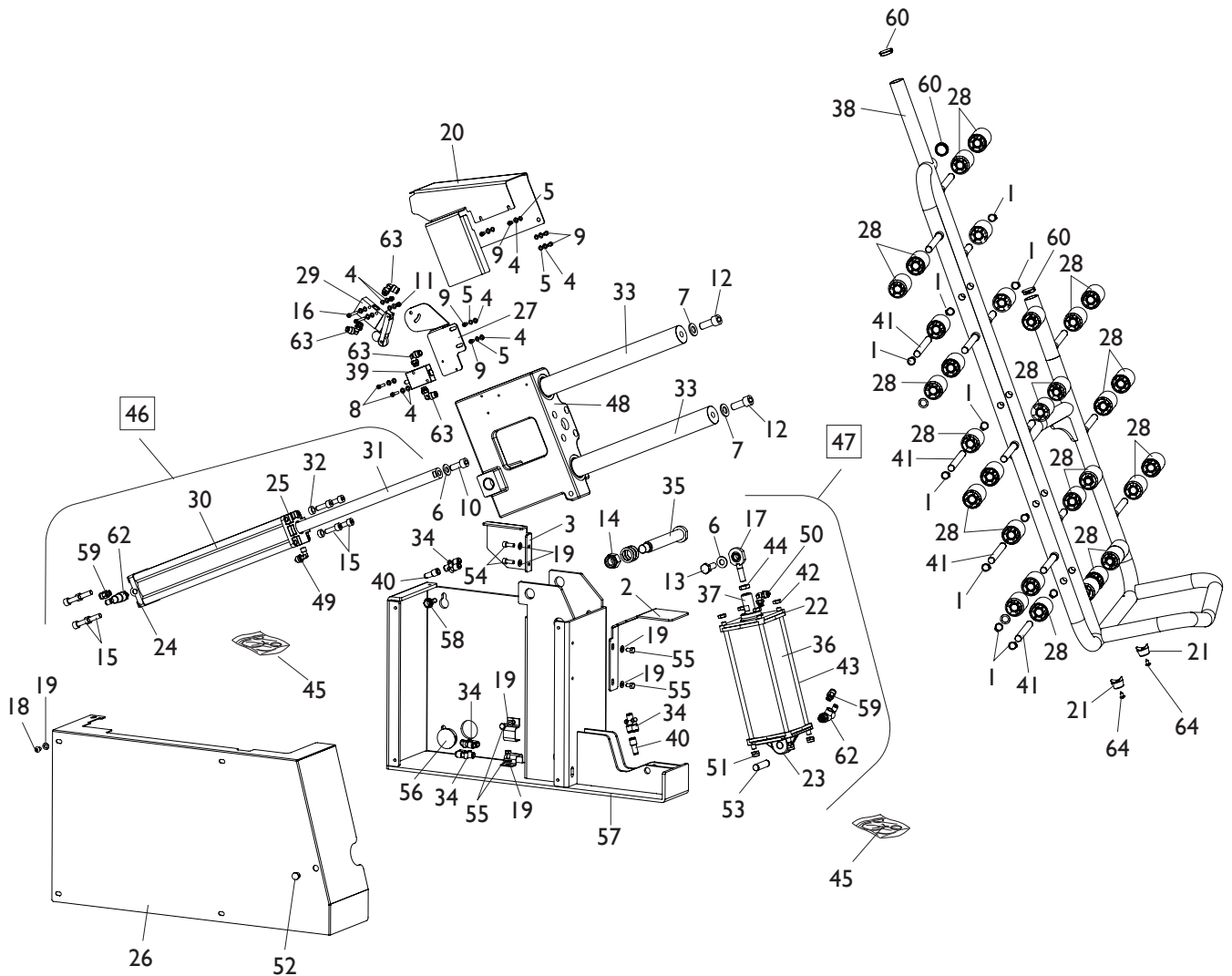
GRUPPO MANOMETRO GAUGE GROUP



[TORNA AL COMPLESSIVO](#)
[RETURNS TO OVERALL](#)

Rif. Ref.	Codice Code	Descrizione	Description
1	5-107973/00	COMANDO COMPLETO BAR/PSI	COMMAND ASSEMBLY BAR/PSI
2	4-122504	STAFFA SUPPORTO MANOMETRO	PLATE
3	3-00490	MANOMETRO BAR/PSI	PRESSURE GAUGE BAR/PSI
4	235463	VALVOLA SGONFIAGGIO	DEFLATION VALVE
5	3-00055	RACCPN-LO-G1/4G-T8	LO-FITTING-G1/4G-T8
6	3-00449	RONDELLA 1/4	WASHER 1/4
7	2-01018	DADO ES.A. M4	AUTOLOCKING HEXAGON NUT M4
8	2-00209	RONDELLA D.4	WASHER D.4
9	2-02146	VTBEI M4X12	SCREW M4X12
10	4-112449	SUPPORTO MANOMETRO	GAUGE PLATE
11	3-00101	RACCPN-MANICOTTO-G1/4-G1/4	FITTING G1/4-G1/4
12	3-00287	RACCPN-TO-G1/4CG-T8	T-FITTING-G1/4CG-T8

GRUPPO SOLLEVATORE LIFTER GROUP

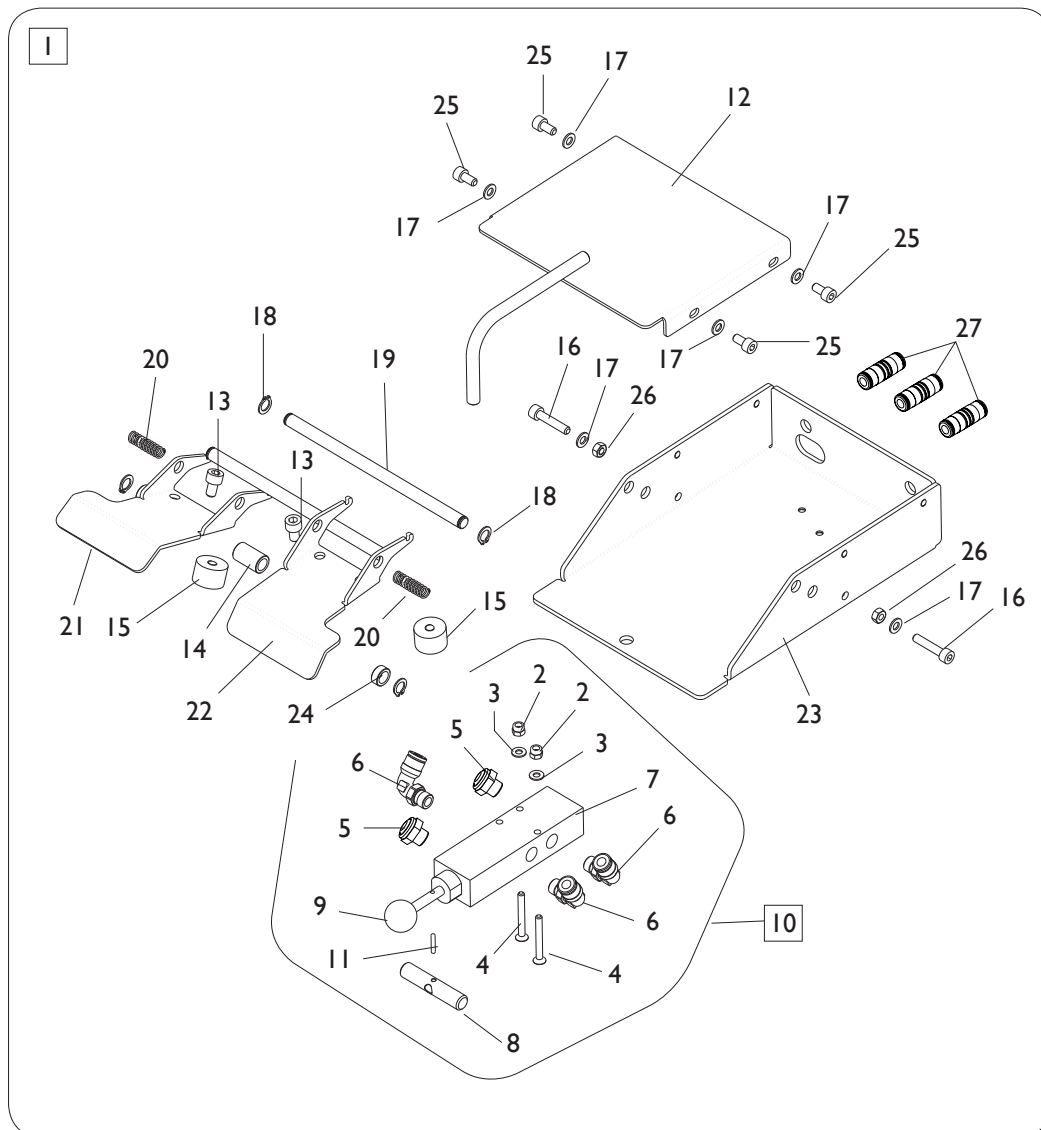


[TORNA AL COMPLESSIVO](#)
[RETURNS TO OVERALL](#)

Ref.	Code	Descrizione	Description
1	2-00025	ANELLO EL. 7435 D 12	SEEGER D.12
2	4-121898	STAFFA MICRO	BRACKET
3	4-121913	STAFFA MICRO	BRACKET
4	2-00209	RONDELLA D.4	WASHER D.4
5	2-00191	ROSETTA D.4	WASHER D.4
6	2-00213	RONDELLA D.10	WASHER D.10
7	2-00214	RONDELLA D.12	WASHER D.12
8	2-00291	VTCEI 4762 8.8 BR M 4X 20	HEXAGON SOCKET HEAD SCREW M 4X20
9	2-00295	VTCEI 4762 8.8 BR M 4X 8	HEXAGON SOCKET HEAD SCREW M 4X8

Ref.	Code	Descrizione	Description
10	2-00329	VTCEI 4762 8.8 BR M10X 25	HEXAGON SOCKET HEAD SCREW M 10X25
11	2-01018	DADO ES.N.A.7473 6S ZI M 4	NORMAL AUTO LOCKING HEX. NUT M 4
12	2-01033	VTCEI 4762 8.8 BR M12X 30	HEXAGON SOCKET HEAD SCREW M12X30
13	2-01037	VTE 5739 8.8 BR M10X 30	HEXAGON HEAD SCREW M10X30
14	2-01163	DADO ES.N.A.7473 6S ZI M16	NORMAL AUTO LOCKING HEX. NUT M 16
15	2-02006	VTCEI 4762 8.8 ZI M 8X 25	HEXAGON SOCKET HEAD SCREW M 8X25
16	2-02078	VTCEI 4762 8.8 ZII/2F M 4X 30	HEX. SOCKET HEAD SCREW I/2F M 4X30
17	2-03594	TERMINALE FIL. EST SKF SA10C	THREADED END M 10
18	2-02569	VTBEI M 6X10	CONVEX SCREW HEX. SOCKET M6X10
19	2-00211	RONDELLA D.6	WASHER D.6
20	4-121899	STAFFA PROTEZIONE MICRO	BRACKET
21	3-01698	PARACOLPI CON INCAVO PVC	BUFFERS WITH HOLLOW PVC
22	5-105114	FLANGIA ANTERIORE D.95	FRONT FLANGE D.95
23	4-116980	FLANGIA POSTERIORE D.95	REAR FLANGE D.95
24	356480	FLANGIA POSTERIORE D.50	REAR FLANGE D.50
25	356491	FALNGIA ANTERIORE D.50	FRONT FLANGE D.50
26	4-121900	PROTEZIONE TELAIO	COVER
27	4-141162	LAMIERA SUPPORTO VALVOLE	VALVE PLATE SUPPORT
28	4-103619	RULLO SOLLEVATORE	LIFT ROLLER
29	3-04524	VALVOLA A LEVA	VALVE
30	4-108389	CAMICIA CILINDRO D.50	CYLINDER LINER D.50
31	4-108391	STELO CILINDRO SOLL.D.50	LIFT CYLINDER STEM D.50
32	4-108392	BOCC. ATTACCO CILINDRO D.50	BUSH ATTACK CYLINDER D.50
33	4-108395	BARRA VERTICALE	VERTICAL BAR
34	3-01866	RACCPN-Y-T6 IN PLASTICA	PLASTIC-Y-FITTING-T6
35	4-108399	PERNO FULCRO INFERIORE	LOWER FULCRUM PIN
36	4-117062	CAMICIA D.95	CYLINDER LINER D.95
37	4-117055	STELO CILINDRO SOLL D.95	LIFT CYLINDER STEM D.95
38	4-141404/00	RACCHETTA PORTA RUOTA	WHEEL SUPPORT RACKET
39	3-01865	VALVOLA	VALVE
40	3-00210	RACCPN-D-T-C4-C6	D-FITTING-T-C4-C6
41	4-111087	PERNO RULLO INTERNO	ROLL PIN INTERNAL
42	2-91680	DADO ES. M8	HEXAGON NUT M8
43	4-117054	TIRANTE M7X246	ROD M7X246
44	2-00169	DADO ES. M10	HEXAGON NUT M10
45	5-101641	KIT GUARNIZIONI CIL. D50	CYLINDER SEALS KIT D.50
45	240122	KIT GUARNIZIONI CIL. D95	CYLINDER SEALS KIT D.95
46	5-124965	CIL. VERTICALE SOLL. D.50	VERTICAL LIFT CYLINDER D.50
47	5-124966	CIL. D.95 SOLLEVATORE	LIFT CYLINDER D.95
48	5-104543	SUPP. RACCHETTA + BOCCOLE	SUPPORT RACKET WITH BUSHING
49	5-104544	RACC. 1/8 CON STROZZ. D.1,5	FITTING 1/8 WITH CHOKE D.1,5
50	5-102686	RACC. 1/8 CON STROZZ. D.1,75	FITTING 1/8 WITH CHOKE D.1,75
51	2-01137	DADO ES. A. M8	AUTOLOCKING HEXAGON NUT M8
52	87290437	TAPPO TONDO D.11,1X8,7	CAP D.11,1X8,7
53	4-108403	PERNO D.12	PIN D.12
54	2-00309	VTCEI M6X16	HEXAGON SOCKET HEAD SCREW M6X16
55	2-00359	VTE M6X10	HEXAGON HEAD SCREW M6X10
56	441715	TAPPO TONDO D.34,9X9,9	CAP D.34,9X9,9
57	4-121882	TELAIO	FRAME
58	3-02318	VTE M8X25	HEXAGON HEAD SCREW M8X25
59	3-00461	RACCPN-D-G1/8-T6	D-FITTING-G1/8-T6
60	455593	TAPPO TONDO D.27X14X1	CAP D.27X14X1
61	315274	RONDELLA SPECIALE D.12,5X18X0,5	SPECIAL SCREW D.12,5X18X0,5
62	3-01175	VALVOLA	VALVE
63	3-00053	RACCPN-L-G1/8-T6	L-FITTING-G1/8-T6
64	2-91660	VATBIC M4,8X9,8	SCREW M4,8X9,8

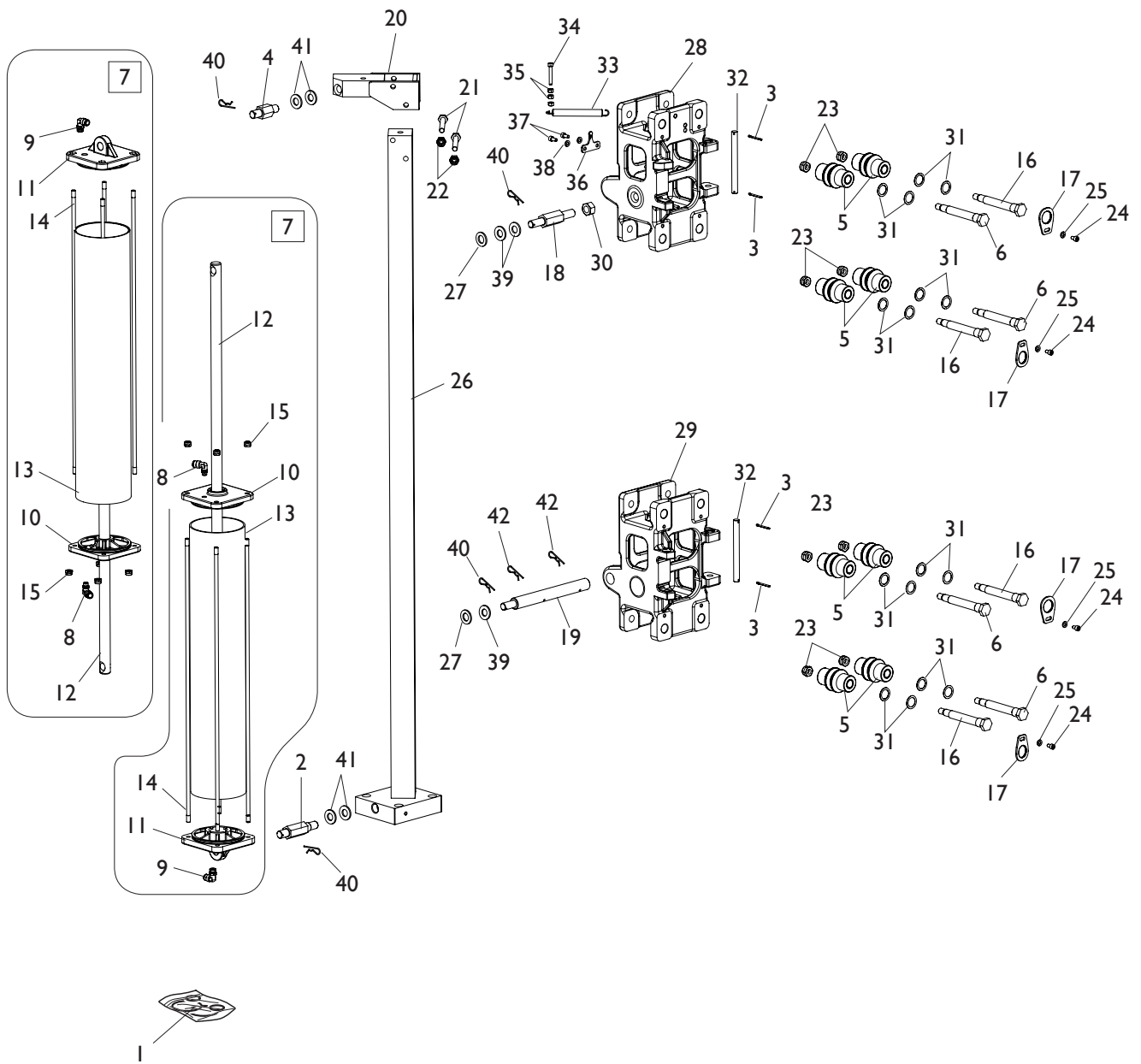
GRUPPO PEDALIERA SOLLEVATORE PEDAL LIFTER GROUP



[TORNA AL COMPLESSIVO](#)
[RETURNS TO OVERALL](#)

Rif. Ref.	Codice Code	Descrizione	Description
1	5-124994/00	PEDALIERA SOLLEVATORE COMPLETA	PEDAL LIFTER ASSEMBLY
2	2-01018	DADO ES.N.A. M4	NORMAL AUTOLOCKING HEXAGON NUT M8
3	2-00209	RONDELLA D.4	WASHER D.4
4	2-01212	VTSPEI M4X35	CSK SCREW FLAT SOCKET M4X35
5	3-00181	SILENZIATORE 1/8	SILENCER 1/8
6	3-00053	RACCPN-LO-G1/8G-T6	FITTING 1/8
7	3-01642	VALVOLA SOLLEVATORE	LIFTER VALVE
8	4-103750	PERNO AZIONAMENTO VALVOLA	VALVE PIN
9	3-03029	POMOLO	KNOB
10	5-102696	VALVOLA SOLLEVATORE COMPLETA	LIFETR VALVE ASSEMBLY
11	2-01201	SPINA D.2,5X16	PIN D.2,5X16
12	4-103747	COPERTURA PEDALIERA	PEDAL COVER
13	2-00308	VTCEI M6X10	CIRCULAR SOCKET HEAD SCREW M6X10
14	4-103746	DISTANZIALE FORATO D.12X8,2X20	SPACER D.12X8,2X20
15	441675	ANTIVIBRANTE 20X13 M6X6	ANTIVIBRATION 20X13 M6X6
16	2-00299	VTCEI M5X25	CIRCULAR SOCKET HEAD SCREW M5X25
17	2-00210	RONDELLA D.5	WASHER D.5
18	2-00021	SEEGER D.8	SEEGER D.8
19	4-103742	PERNO	PIN
20	4-104551	MOLLA D.2X12X28	SPRING D.2X12X28
21	4-104835	PEDALE SOLLEVATORE SX	PEDAL LEFT
22	4-104836	PEDALE SOLLEVATORE DX	PEDAL RIGHT
23	4-103745	BASAMENTO PEDALIERA	PEDAL BASE
24	4-103744	DISTANZIALE D.12X8,2X20	SPACER D.12X8,2X20
25	2-00891	VTCEI M5X10	HEXAGON SOCKET HEAD SCREW M5X10
26	2-00676	DADO ES.N. M5	NORMAL HEXAGON NUT M5
27	3-00015	RACCPN-D-T6	D-FITTING-T6

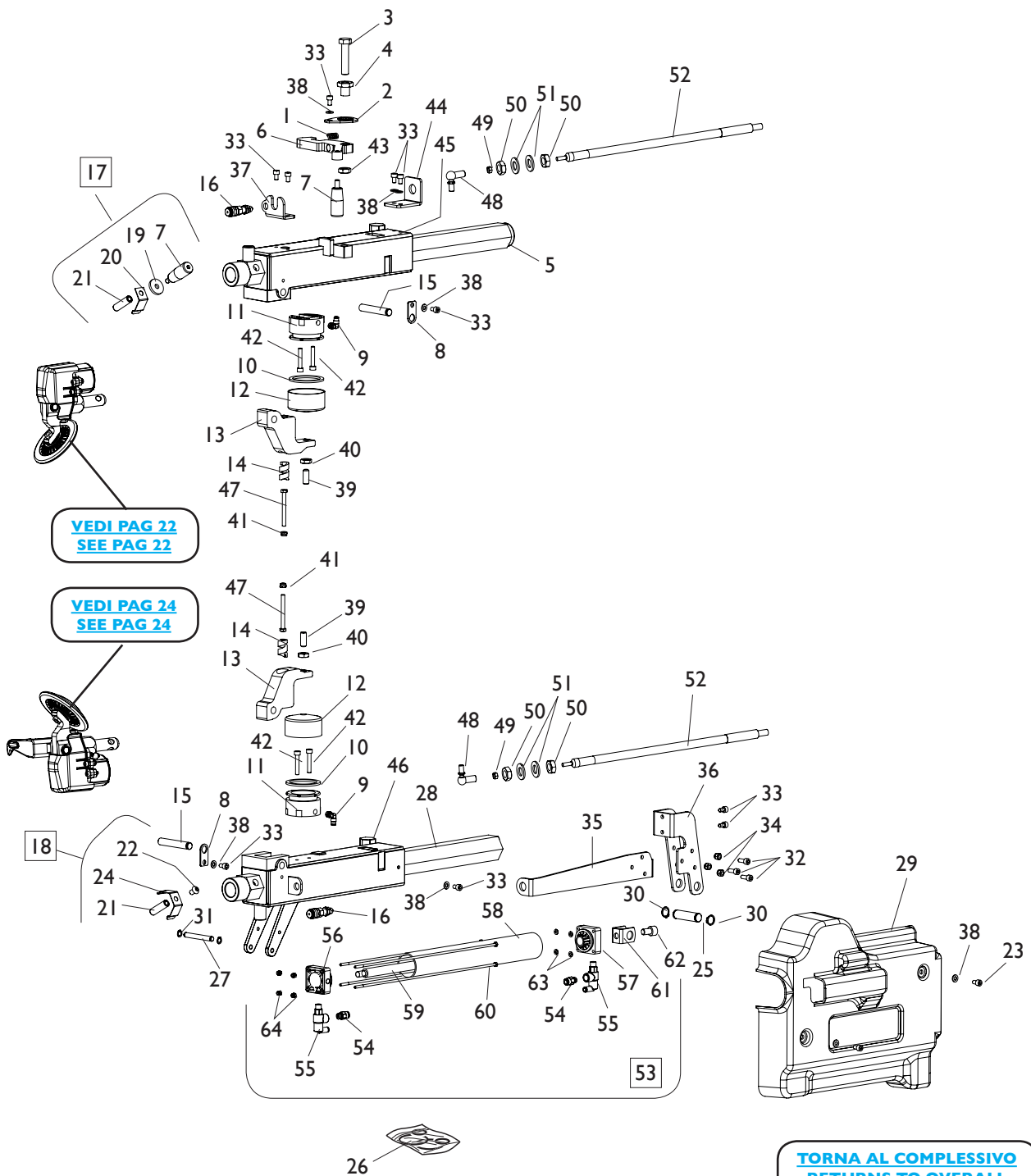
GRUPPO CARRELLI STALLONATORE BEAD BREAKER CARRIAGES GROUP



[TORNA AL COMPLESSIVO](#)
[RETURNS TO OVERALL](#)

Rif. Ref.	Codice Code	Descrizione	Description
1	245067	KIT GUARNIZIONI CILINDRO D.110	CYLINDER D.110 SEALS KIT
2	4-108234	PERNO D.16X105	PIN D.16X105
3	2-00047	COPIGLIA D.3X30	PIN D.3X30
4	4-108251	PERNO FULCRO CILINDRO	CYLINDER FULCRUM PIN
5	5-104000	RULLO CON BOCCOLA	ROLLER WITH BUSH
6	4-108167	PERNO FISSO	PIN
7	5-102902	CILINDRO CPL. D.110X538	CYLINDER ASSEMBLY D.110X538
8	3-00059	RACCPN-LO-G1/8C-T8	LO-FITTING-G1/8C-T8
9	3-00055	RACCPN-LO-G1/4M-T8	LO-FITTING-G1/4M-T8
10	5-107559	FLANGIA ANT. D.110	FRONT FLANGE D.110
11	4-130671	FLANGIA POST.D.110	REAR FLANGE D.110
12	4-130929	STELO D.22X633	STEM D.22X633
13	4-130966	CAMICIA D.110X581	LINER D.110X581
14	4-130676	TIRANTE M8X618,5	TIE ROD M8X618,5
15	2-01137	DADO ES.A. M8	AUTOLOCKING HEXAGON NUT M8
16	4-108168	PERNO ECCENTRICO	ECCENTRIC PIN
17	4-108165	LAMIERA FERMO ECCENTRICO	PLATE FOR ECCENTRIC PIN
18	4-108217	PERNO FULCRO CILINDRO	CYLINDER FULCRUM PIN
19	4-108164	PERNO CILINDRO	CYLINDER PIN
20	4-108252	STAFFA ATTACCO SUP. STALLONATORE	BEAD BRACKET
21	2-00996	VTE M10X80	HEXAGON HEAD SCREW M10X80
22	2-01019	DADO ES.A. M10	AUTOLOCKING HEXAGON NUT M10
23	2-01276	DADO ES.A. M12	AUTOLOCKING HEXAGON NUT M12
24	2-00308	VTCEI M6X10	HEXAGON SOCKET HEAD SCREW M6X10
25	2-01113	RONDELLA D.6	WASHER D.6
26	4-108233	MONTANTE STALLONATORE	BAR
27	2-01045	RONDELLA D.16	WASHER D.16
28	5-103534	CARRELLO SUPERIORE	UPPER CARRIAGE
29	5-103535	CARRELLO INFERIORE	LOWER CARRIAGE
30	2-00991	DADO ES. M16X1,5	HEXAGON NUT M16X1,5
31	429599	RONDELLA D. 20X28X0,2	WASHER D. 20X28X0,2
32	4-105687	PERNO FULCRO CONSOLLE	CONSOLLE FULCRUM PIN
33	410628	MOLLA D.14X2X105	SPRING D.14X2X105
34	2-00314	VTCEI M6X40	HEXAGON SOCKET HAED SCREW M6X40
35	2-00111	DADO ES. M6	HEXAGON NUT M6
36	4-109901	STAFFA ATTACCO MOLLA	SPRING BRACKET
37	2-02817	VTCEI M6X12	HEXAGON SOCKET HEAD SCREW M6X12
38	2-00211	RONDELLA D.6	WASHER D.6
39	354032	RONDELLA D.15,25X30X3	WASHER D.15,25X30X3
40	435055	COPIGLIA D.2X40	SPRING D.2X40
41	4-101681	RONDELLA D.17X22X1	WASHER D.17X22X1
42	2-02221	COPIGLIA D.4	SPRING D.4
43	2-01122	SEEGER D.15	ANELLO D.15
44	2-01045	RONDELLA D.16	WASHER D.16
45	2-01130	SEEGER D.16	SEEGER D.16

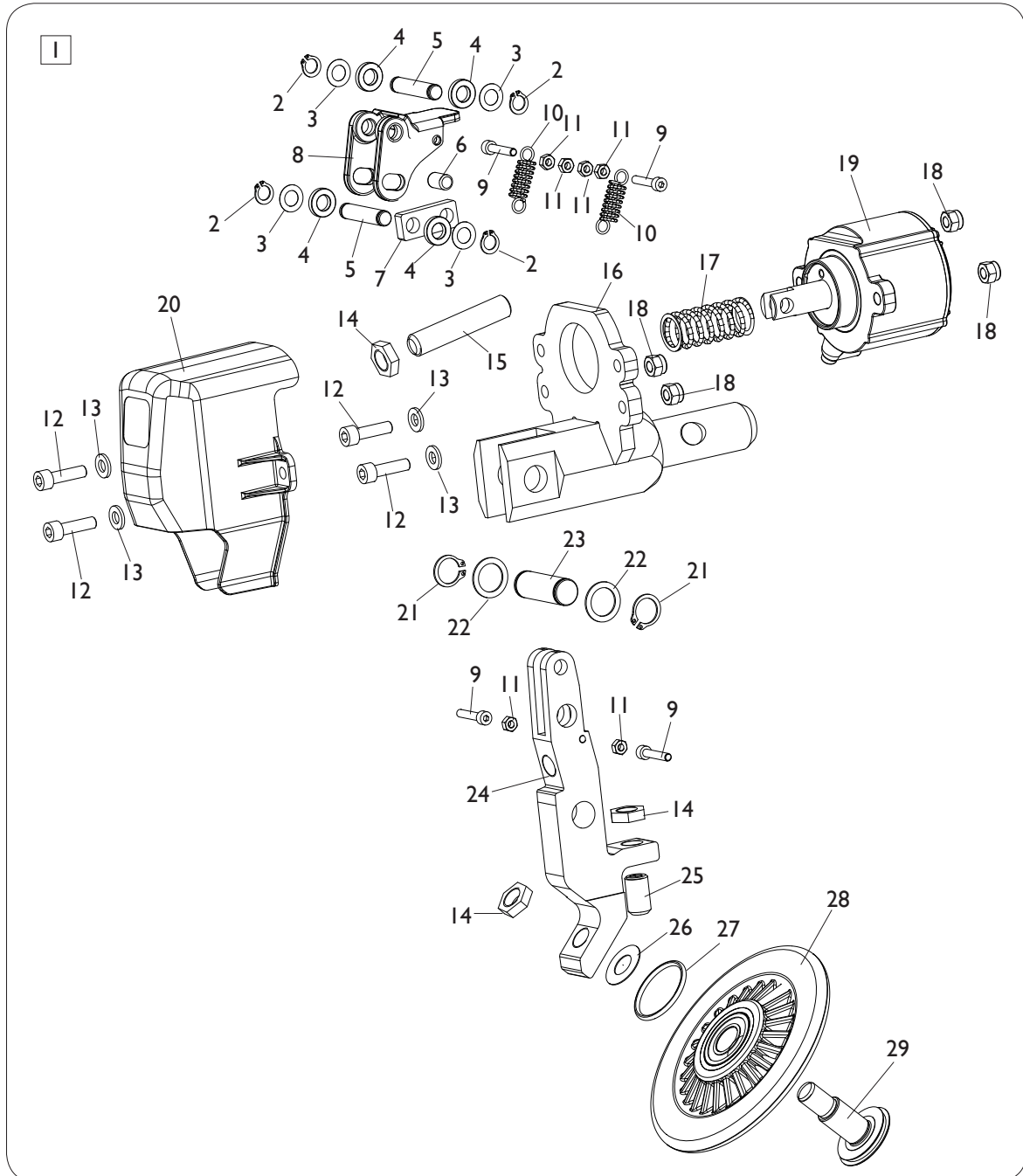
GRUPPO BRACCI STALLONATORI BEAD ARMS GROUP



Ref.	Code	Descrizione	Description
1	461435	MOLLA MANIGLIA	HANDLE SPRING
2	4-108219	LAMIERA FERMO ECCENTRICO	PLATE
3	2-01160	VTE 1/2F M12X55	HEXAGON HEAD SCREW 1/2F M12X55
4	4-108223	BOCCOLA ECCENTRICA	ECCENTRIC BUSH
5	4-118916	BARRA PORTA UTENSILE SUPERIORE	HEXAGON BAR

Ref.	Code	Descrizione	Description
6	4-108224	GANCIO STALLONATORE	HOOK
7	4-104541	MANOPOLA M8 H50	HANDLE M8 H50
8	4-108665	PIASTRINO	PLATE
9	3-00220	RACCPN-L-G1/8-C-T4	L-FITTING-G1/8-C-T4
10	443078	GUARNIZIONE A LABBRO D.60X47,6X6,35	O-RING D.60X47,6X6,35
11	443077	PISTONE D.60X38	PISTON D.60X38
12	326537	CILINDRO D.60	CYLINDER D.60
13	4-108218	LEVA BLOCCAGGIO	LEVER
14	431257	MOLLA COMPRESSIONE D.8X16X32	COMPRESSOR SPRING D.8X16X32
15	4-108173	PERNO L.75mm	PIN L.75mm
16	3-01645	RACCPN-D-T6/4-GR5F	D-FITTING-T6/4-GR5F
17	5-106298	PERNO BLOCC. UTENSILE SUPERIORE CPL.	UPPER TOOL PIN ASSEMBLY
18	5-106299	PERNO BLOCC. UTENSILE INFERIORE CPL.	LOWER TOOL PIN ASSEMBLY
19	307671	RONDELLA D.8,25X28X4	WASHER D.8,25X28X4
20	4-118919	STAFFA	BRACKET
21	4-118918	PERNO BLOCCAGGIO D.12X41	PIN D.12X41
22	2-02144	VTBEI M8X16	SCREW M8X16
23	2-00308	VTCEI M6X10	VTCEI M6X10
24	4-105295	LAMIERINO	PLATE
25	4-108243	PERNO L.51mm	PIN L.51mm
26	5-103267	KIT GUARNIZIONI CILINDRO ACCOST.	CYLINDER SEALS KIT
27	4-108241	PERNO L.66mm	PIN L.66mm
28	4-108247	BARRA PORTA UTENSILE INFERIORE	HEXAGON BAR
29	4-108945	PROTEZIONE STALLONATORE INFERIORE	COVER
30	2-01122	SEEGER D.15	SEEGER D.15
31	2-00021	SEEGER D.8	SEEGER D.8
32	2-00309	VTCEI M6X16	HEXAGON SOCKET HEAD SCREW M6X16
33	2-01989	VTCEI M6X10	HEXAGON SOCKET HEAD SCREW M6X10
34	2-01257	DADO ES.A. M6	AUTOLOCKING HEXAGON NUT M6
35	4-108436	FORCELLA ATTACCO GUAINA CAVO	PLATE
36	4-108242	FORCELLA ATTACCO CILINDRO	PLATE
37	4-108272	STAFFA	BRACKET
38	2-00211	RONDELLA D.6	WASHER D.6
39	2-01291	VSTEI M10X25	SCREW M10X25
40	2-00157	DADO ES. M10	HEXAGON NUT M10
41	2-01979	DADO ES.A. M6	AUTOLOCKING HEXAGON NUT M6
42	2-00909	VTCEI M6X35	HEXAGON SOCKET HEAD SCREW M6X35
43	2-00158	DADO ES. M12	HEXAGON NUT M12
44	4-108216	STAFFA ATTACCO GUAINA	BRACKET
45	5-103536	SUPPORTO BRACCIO SUPERIORE	UPPER SUPPORT
46	5-103537	SUPPORTO BRACCIO INFERIORE	LOWER SUPPORT
47	2-00369	VTE M6X60	HEXAGON HEAD SCREW M6X60
48	5-105128	KIT SNODO M8	JOINT KIT M8
49	2-00146	DADO ES. M6	HEXAGON NUT M6
50	2-94030	DADO ES. M14X1,5	HEXAGON NUT M14X1,5
51	2-00215	RONDELLA D.14	WASHER D.14
52	4-108437	CAVO PUSH-PULL CORSA 280mm	PUSH-PULL CABLE 280mm
53	5-102904	CILINDRO CPL. D.40X280	CYLINDER ASSEMBLY D.40X280
54	3-00461	RACCPN-D-G1/8G-T6	D-FITTING-G1/8G-T6
55	3-03006	VALVOLA	VALVE
56	4-108322	FLANGIA POSTERIORE D.40	REAR FLANGE D.40
57	4-108323	FLANGIA ANTERIORE D.40	FRONT FLANGE D.40
58	4-108237	CAMICIA	LINER
59	4-108238	STELO D.15X333	STEM D.15X333
60	4-108239	TIRANTE M4X350	TIE-ROD M4X350
61	339908	CAVALLOTTO	PLATE
62	2-91723	VTCEI M10X16	HEXAGON SOCKET HEAD SCREW M10X16
63	2-00209	RONDELLA D.4	WASHER D.4
64	2-01018	DADO ES.A. M4	AUTOLOCKING HEXAGON NUT M4

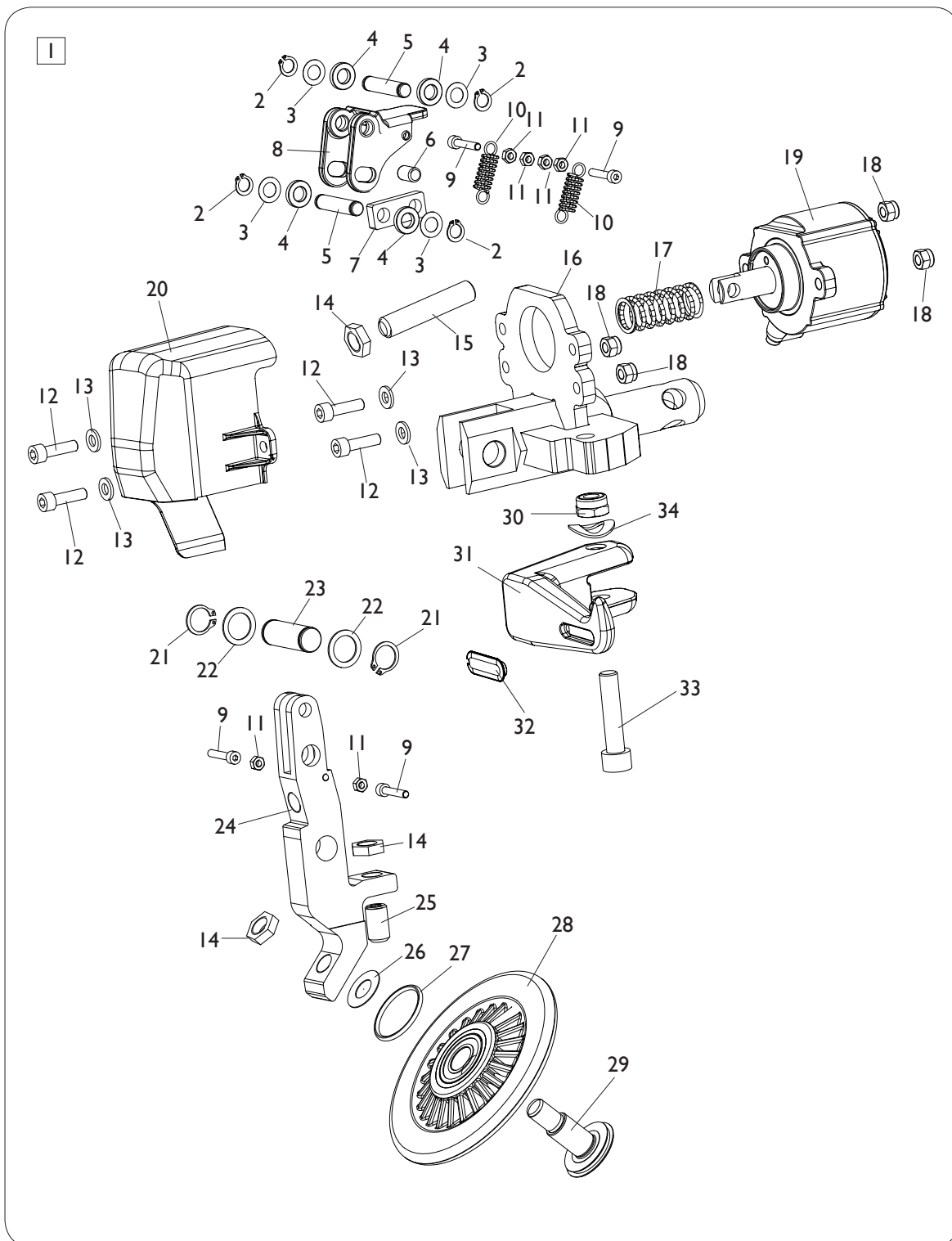
DISCO STALLONATORE SUPERIORE UPPER BEAD BREAKER DISC



[TORNA AL COMPLESSIVO](#)
[RETURNS TO OVERALL](#)

Rif. Ref.	Codice Code	Descrizione	Description
1	5-103062	DISCO STALLONATORE COMPLETO	BEAD BREAKER ASSEMBLY
2	2-00021	SEEGER D.8	SEEGER D.8
3	301694	RONDELLA D.14X8X0,2	WASHER D.14X8X0,2
4	339856	RONDELLA D.8,25X15X3	WASHER D.8,25X15X3
5	4-106224	PERNO	PIN
6	4-106234	PERNO FULCRO BIELLA	FULCRUM PIN
7	4-106199	BIELLA	CONNECTING ROD
8	4-106025	LAMIERA DI BLOCCO PENETRAZIONE	SHEET BLOCK
9	2-00927	VTCEI M4X22	CIRCULAR SOCKET HEAD SCREW M4X22
10	4-106238	MOLLA A TRAZIONE	SPRING
11	2-00143	DADO ES.N. M4	NORMAL HEXAGON NUT M4
12	2-00934	VTCEI M6X22	CIRCULAR SOCKET HEAD SCREW M6X22
13	2-00211	RONDELLA D.6	WASHER D.6
14	4-106024	DADO SPECIALE M12	SPECIAL NUT M12
15	2-02398	VSTEI M12X60	CSK SCREW SOCKET M12X60
16	4-105853	SUPPORTO	SUPPORT
17	4-106235	MOLLA D.20X45X2,2	SPRING D.20X45X2,2
18	2-01257	DADO ES.N.A. M6	NORMAL AUTOLOCKING HEXAGON NUT M6
19	5-102062	CILINDRO PNEUMATICO D.60	CYLINDER D.60
20	4-108676	CARTER	COVER
21	2-00026	SEEGER D.14	SEEGER D.14
22	435005	RONDELLA D.15X21X1	WASHER D.15X21X1
23	4-103723	PERNO	PIN
24	4-106181	SUPPORTO DISCO	DISK SUPPORT
25	2-02096	VSTEI M12X20	CSK SCREW SOCKET M12X20
26	462117	RONDELLA D.12X24X0,5	WASHER D.12X24X0,5
27	421833	OR D.29,82X2,62	O-RING D.29,82X2,62
28	5-100688	RULLO	ROLLER
29	4-106180	PERNO ANTISVITAMENTO	PIN

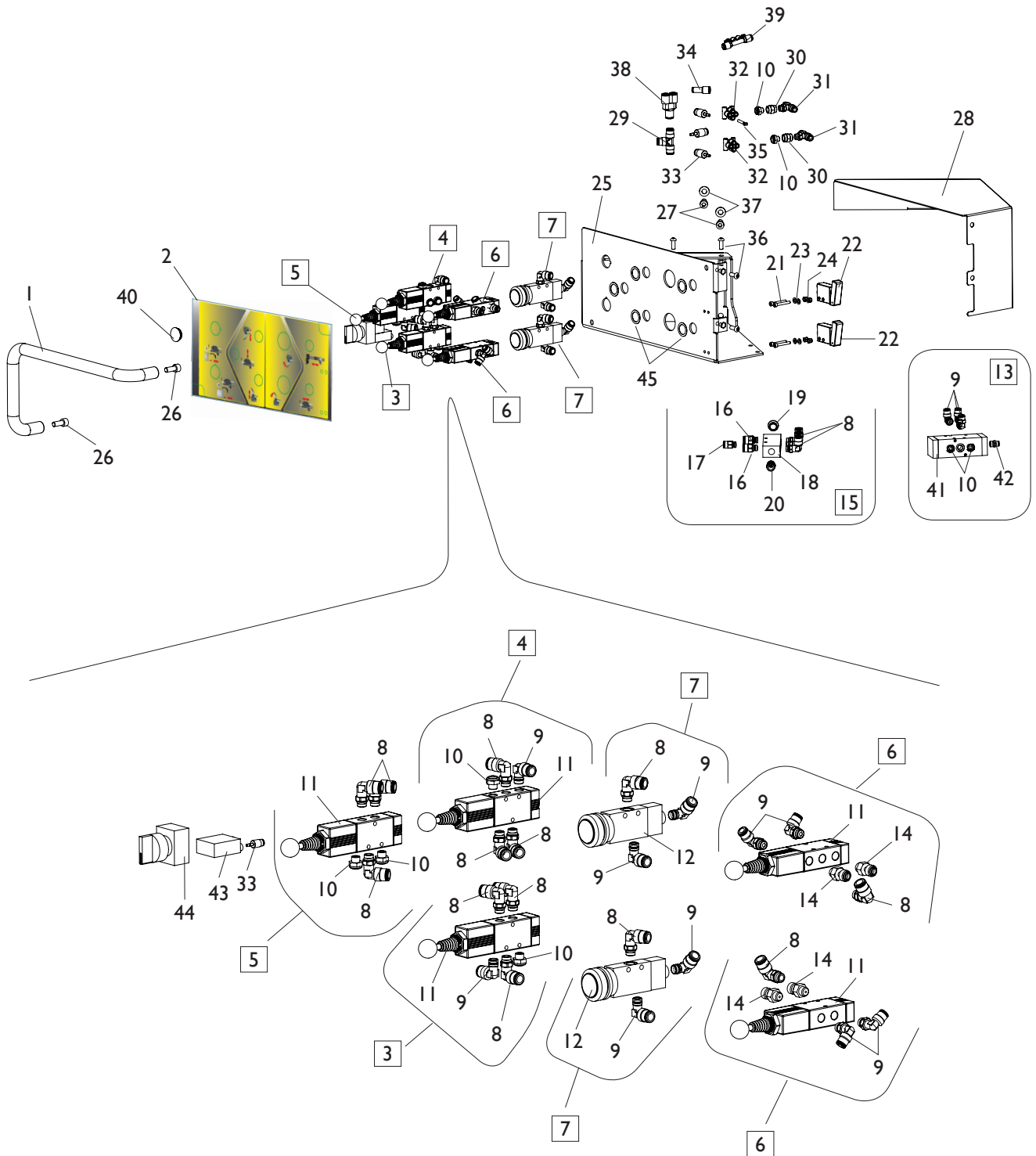
DISCO STALLONATORE INFERIORE LOWER BEAD BREAKER DISC



[TORNA AL COMPLESSIVO](#)
[RETURNS TO OVERALL](#)

Rif. Ref.	Codice Code	Descrizione	Description
1	5-107972	DISCO STALLONATORE COMPLETO	BEAD BREAKER ASSEMBLY
2	2-00021	SEEGER D.8	SEEGER D.8
3	301694	RONDELLA D.14X8X0,2	WASHER D.14X8X0,2
4	339856	RONDELLA D.8,25X15X3	WASHER D.8,25X15X3
5	4-106224	PERNO	PIN
6	4-106234	PERNO FULCRO BIELLA	FULCRUM PIN
7	4-106199	BIELLA	CONNECTING ROD
8	4-106025	LAMIERA DI BLOCCO PENETRAZIONE	SHEET BLOCK
9	2-00927	VTCEI M4X22	CIRCULAR SOCKET HEAD SCREW M4X22
10	4-106238	MOLLA A TRAZIONE	SPRING
11	2-00143	DADO ES.N. M4	NORMAL HEXAGON NUT M4
12	2-00934	VTCEI M6X22	CIRCULAR SOCKET HEAD SCREW M6X22
13	2-00211	RONDELLA D.6	WASHER D.6
14	4-106024	DADO SPECIALE M12	SPECIAL NUT M12
15	2-02398	VSTEI M12X60	CSK SCREW SOCKET M12X60
16	4-122500	SUPPORTO	SUPPORT
17	4-106235	MOLLA D.20X45X2,2	SPRING D.20X45X2,2
18	2-01257	DADO ES.N.A. M6	NORMAL AUTOLOCKING HEXAGON NUT M6
19	5-102062	CILINDRO PNEUMATICO D.60	CYLINDER D.60
20	4-122530	CARTER	COVER
21	2-00026	SEEGER D.14	SEEGER D.14
22	435005	RONDELLA D.15X21X1	WASHER D.15X21X1
23	4-103723	PERNO	PIN
24	4-106181	SUPPORTO DISCO	DISK SUPPORT
25	2-02096	VSTEI M12X20	CSK SCREW SOCKET M12X20
26	462117	RONDELLA D.12X24X0,5	WASHER D.12X24X0,5
27	421833	OR D.29,82X2,62	O-RING D.29,82X2,62
28	5-100688	RULLO	ROLLER
29	4-106180	PERNO ANTISVITAMENTO	PIN
30	2-71525	DADO ES.A. M10	AUTOLOCKING HEXAGON NUT M10
31	4-122499	UTENSILE	TOOL
32	4-107970	PROTEZIONE UTENSILE	INSERT
33	2-01224	VTCEI M10X45	HEAXGON SOCKET HEAD SCREW M10X45
34	2-02249	RONDELLA ELASTICA 13X24	ELASTIC WASHER 13X24

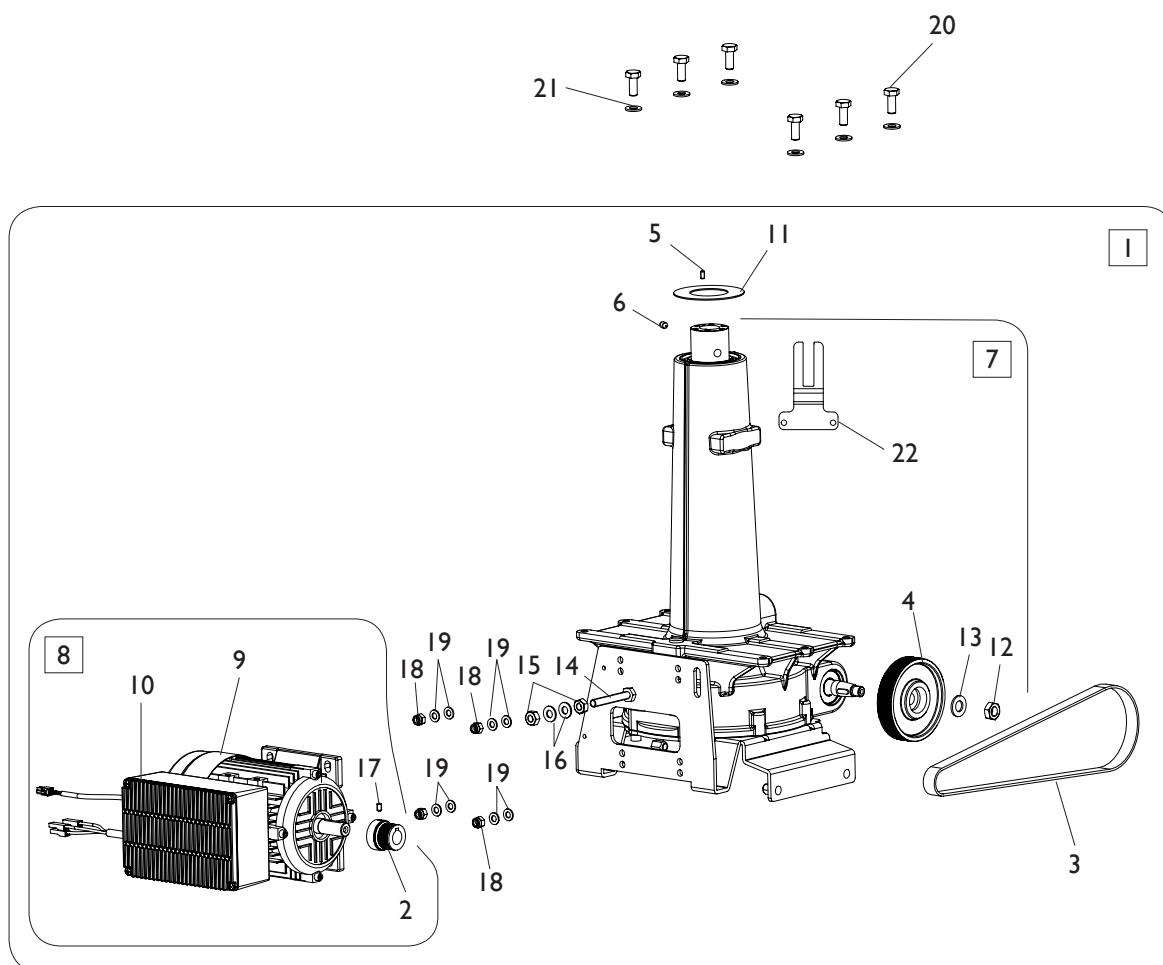
GRUPPO CONSOLLE COMANDI COMMAND CONSOLE GROUP



**TORNA AL COMPLESSIVO
RETURNS TO OVERALL**

Rif. Ref.	Codice Code	Descrizione	Description
1	4-122536	TUBO CONSOLLE	CONSOLLE PROTECTION
2	4-141127	ADESIVO CONSOLLE	CONSOLLE LABEL
3	5-102653	COMANDO STALLONATORE INFERIORE	COMMAND LOWER BEAD ASSEMBLY
4	5-102654	COMANDO STALLONATORE SUPERIORE	COMMAND UPPER BEAD ASSEMBLY
5	5-107985	COMANDO UNGHIA UTENSILE	COMMAND TOOL ASSEMBLY
6	5-103034	COMANDO TRASLAZIONE BRACCIO	COMMAND ARM ASSEMBLY
7	5-102655	VALVOLA COMANDO STALL. CPL.	BEAD COMMAND VALVE ASSEMBLY
8	3-00049	RACCPN-LO-G1/8G-T8	LO-FITTING-G1/8G-T8
9	3-00053	RACCPN-LO-G1/8-T6	LO-FITTING G1/8-T6
10	3-00181	SILENZIATORE IN ACCIAIO 1/8	SILENCER 1/8
11	3-01642	VALVOLA	VALVE
12	444227	VALVOLA	VALVE
13	5-124977	COMANDO RICERCA UTENSILE	TOOL COMMAND
14	433675	SILENZIATORE G1/8	SILENCER G1/8
15	5-103045	GRUPPO DISTRIBUZIONE	VALVE ASSEMBLY
16	3-00464	RACCPN-D-G1/8G-T8	D-FITTING-G1/8G-T8
17	3-00461	RACCPN-D-G1/8G-T6	D-FITTING-G1/8G-T6
18	3-03058	BLOCCETTO RIPARTITORE	BLOCK
19	437642	TAPPO G1/4	CAP G1/4
20	3-00459	RACCPN-D-G1/4G-T8	D-FITTING-G1/4G-T8
21	2-91668	VTCEI M4X30	HEXAGON SOCKET HEAD SCREW M4X30
22	3-01646	VALVOLA	VALVE
23	2-00209	RONDELLA D.4	WASHER D.4
24	2-01018	DADO ES.A. M4	AUTOLOCKING HEXAGON NUT M4
25	5-125670/00	CARTER CONSOLLE	CONSOLLE CARTER
26	2-00320	VTCEI M8X20	HEXAGON SOCKET HEAD SCREW M8X20
27	2-02007	VTCEI M8X20	HEXAGON SOCKET HEAD SCREW M8X20
28	4-122549	COVER CONSOLLE	CONSOLLE COVER
29	3-00025	RACCPN-T-T8	T-FITTING-T8
30	3-00102	RACCPN-MANICOTTO-G1/8F	RACCPN-G1/8F
31	3-00290	RACCPN-TO-G1/8CG-T6	TO-FITTING-
32	3-02090	RACCPN-D-T6-4-T4	D-FITTING-T6-4-T4
33	3-01179	RACCPN-D-T6/C4	D-FITTING-T6/C4
34	3-01174	RACCPN-D-T4-T6	D-FITTING-T4-T6
35	3-02319	RACCPN-TAPPO-T4	FITTING-T4
36	2-02174	VTBEI M6X16	SCREW M6X16
37	2-03203	RONDELLA D.8,4X17X1,6	WASHER D.8,4X17X1,6
38	3-00048	RACCPN-Y-T8	Y-FITTING-T8
39	3-10155	RACCPN-TL-T4	TL-FITTING-T4
40	453967	TAPPO D.24,6	CAP D.24,6
41	3-10149	VALVOLA	VALVE
42	3-00475	RACCPN-D-G1/8C-T4	D-FITTING G1/8C-T4
43	3-01647	VALVOLA	VALVE
44	4-100013	SELETTORE A LEVA	SWITCH
45	301289	RONDELLA D.17,25X24X0,3	WASHER D.17,25X24X0,3

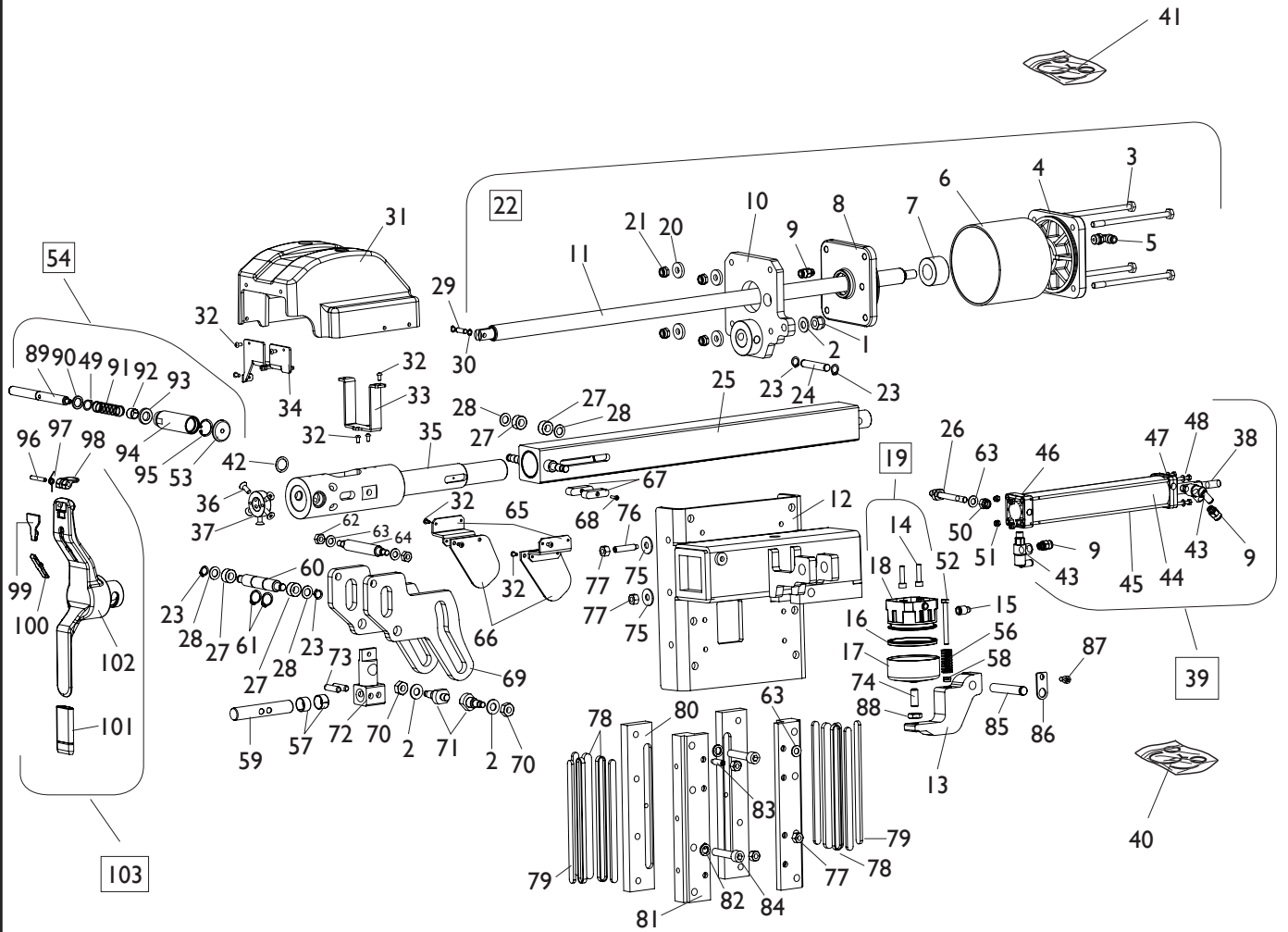
GRUPPO RIDUTTORE CON MOTORE GROUP GEARBOX WITH MOTOR



[TORNA AL COMPLESSIVO](#)
[RETURNS TO OVERALL](#)

Rif. Ref.	Codice Code	Descrizione	Description
1	5-125671/00	RIDUTTORE CON MOTORE 230V	GEARBOX WITH MOTOR 230V
2	4-104329	PULEGGIA MOTORE 50/60HZ	MOTOR PULLEY 50/60HZ
3	3-01649	CINGHIA 50/60HZ	BELT 50/60HZ
4	354082	PULEGGIA RIDUTTORE	GEARBOX PULLEY
5	2-00850	VSTEI M5X10	SCREW M5X10
6	2-71364	VSTEI M8X12	SCREW M8X12
7	5-125673/00	RIDUTTORE CPL. 230V (NO MOTORE)	GEARBOX ASSEMBLY 230V (NO MOTOR)
8	5-104966	MOTOINV. + CAVI 230V/1/50-60HZ	MOTOR WITH CABLE 230V/1/50-60HZ
9	4-113412	MOTOINV. 115-230V (NO SCHEDA)	MOTOR 115-230V (NO P.C. BOARD)
10	4-115395	SCHEDA INVERTER+ FILTRO 230V 190HZ	INVERTER PC.BOARD + FILTER 230V 190HZ
11	4-100767	COPERTURA AUTOCENTRANTE	TURNTABLE COVER
12	2-00941	DADO ES. M14	HEXAGON NUT M14
13	2-00215	RONDELLA D.14	WASHER D.14
14	2-00384	VTE M10X70	HEXAGON HEAD SCREW M10X70
15	2-91726	DADO ES. M10	HEXAGON NUT M10
16	2-00213	RONDELLA D.10	WASHER D.10
17	2-00544	VSTEI M6X10	SCREW M6X10
18	2-01020	DADO ES.A. M8	AUTOLOCKING HEX. NUT M8
19	2-01299	RONDELLA D.9X24X2	WASHER D.9X24X2
20	2-00380	VTE M10X25	HEXAGON HEAD SCREW M10X25
21	2-02494	RONDELLA D.10	WASHER D.10
22	4-141110	STAFFA FERMO ROTAZIONE	BRACKET

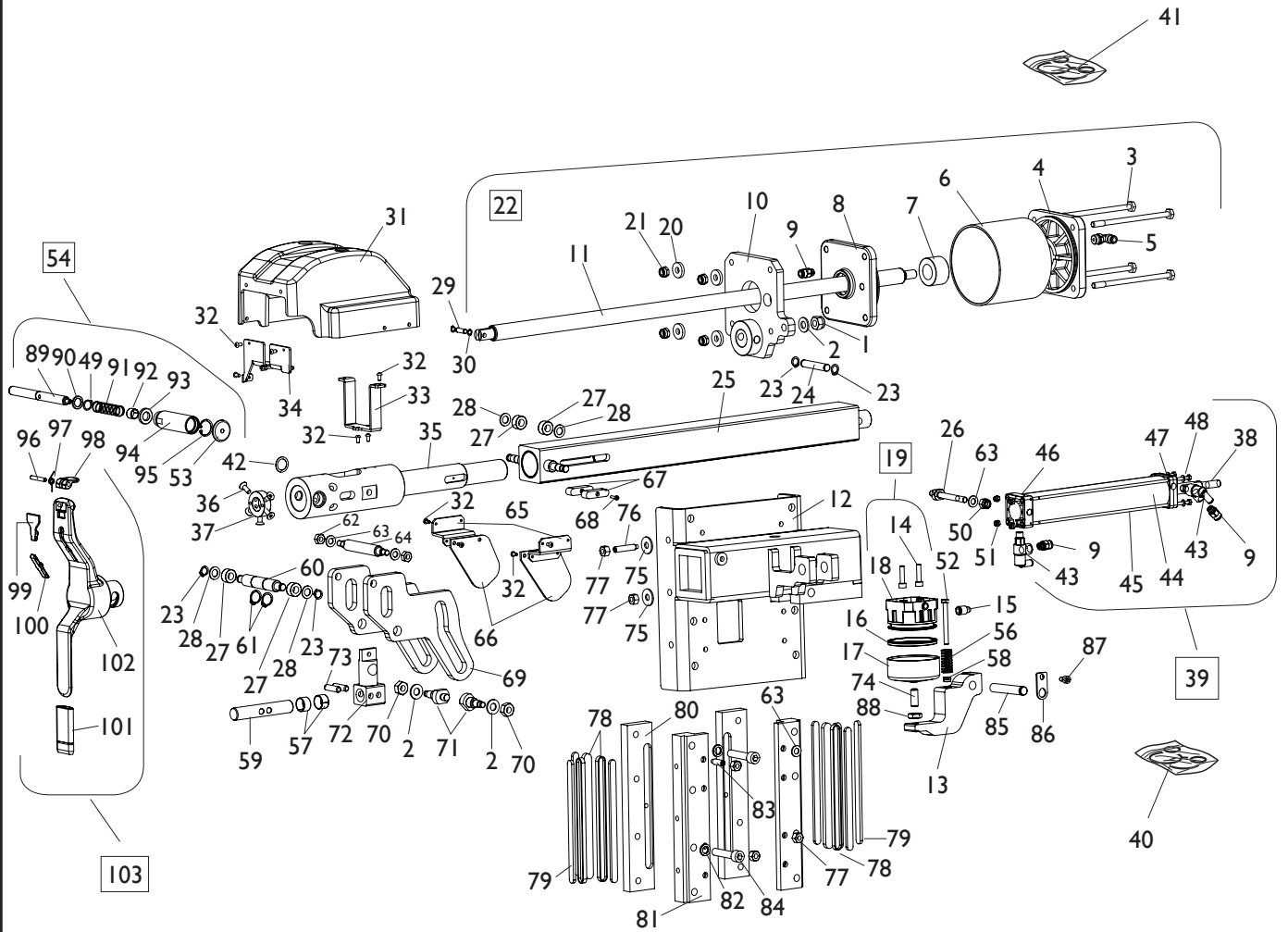
GRUPPO UTENSILE TOOL GROUP



[TORNA AL COMPLESSIVO](#)
[RETURNS TO OVERALL](#)

Ref.	Code	Descrizione	Description
1	2-01019	DADO ES.A. M10	AUTOLOCKING HEXAGON NUT M10
2	2-00213	RONDELLA D.10	WASHER D.10
3	4-101991	TIRANTE M8X138	TIE-ROD M8X138
4	4-130671	FLANGIA POSTERIORE D.110	REAR FLANGE D.110
5	3-00051	RACCPN-LO-G1/4-T6	LO-FITTING-G1/4-T6
6	4-141137	CAMICIA D.110X93	LINER D.110X93
7	4-141139	DISTANZIALE D.40X22X24	SPACER D.40X22X24
8	5-107559	FLANGIA ANTERIORE D.110	FRONT FLANGE D.110
9	3-00461	RACCPN-D-G1/8-T6	D-FITTING-G1/8-T6
10	4-141133	SUPPORTO FLANGIA	FLANGE SUPPORT
11	4-141138	STELO D.22X759,8	STEM D.22X759,8
12	4-135360	CARRELLO	CARRIAGE
13	4-135366	LEVA DI BLOCCAGGIO	LEVER
14	2-02808	VTCEI M6X25	HEXAGON SOCKET HEAD SCREW M6X25
15	3-00149	RACCPN-L-C6-T6	L-FITTING-C6-T6
16	3-02060	GUARNIZIONE D.70X60X5	SEAL D.70X60X5
17	4-404498	CILINDRO D.70X34	CYLINDER D.70X34
18	4-404781	PISTONE CON CARTUCCIA D.70X41	PISTON D.70X41
19	5-491113	CILINDRO D.70 CPL.	CYLINDER D.70 ASSEMBLY
20	339208	RONDELLA D.8,5X22X4	WASHER D.8,5X22X4
21	2-01137	DADO ES.A. M8	AUTOLOCKING HEXAGON NUT M8
22	5-124944	CILINDRO D.110	TOOL CYLINDER D.110
23	2-00023	SEGER D.10	SEGER D.10
24	4-122388	PERNO D.10 L.55mm	PIN D.10 L.55mm
25	5-122218	QUADRO 50X50	BAR 50X50
26	4-122369	PERNO M8X79,6	PIN M8X79,6
27	2-03061	ROTELLA RULLI	ROLLER
28	354588	RONDELLA D.10,5X18X1,5	WASHER D.10,5X18X1,5
29	361486	PERNO D.6X19,5	PIN D.6X19,5
30	2-00020	ANELLO D.6	SEGER D.6
31	4-141132	PROTEZIONE	COVER
32	2-80009	VTBEI M4X8	SCREW M4X8
33	4-122419	PIASTRA SUPPORTO CENTRALE	PLATE
34	4-141141	PIASTRA SUPPORTO COVER	COVER PLATE
35	4-141144	SUPPORTO TELESCOPICO	SUPPORT
36	2-00711	VTSPEI M6X16	SCREW M6X16
37	4-141142	BOCCOLA D.20X37X12	BUSH D.20X37X12
38	4-122527	STELO D.15X300	STEM D.15X300
39	5-107981	CILINDRO TRASLAZIONE ORIZZ. D.40	CYLINDER ASSEMBLY D.40
40	5-103267	KIT GUARNIZIONI CILINDRO D.40	SEALS KIT FOR CYLINDER D.40
41	5-122583	KIT GUARNIZIONI CILINDRO D.110	SEALS KIT FOR CYLINDER D.110
42	4-104696	RONDELLA D.16X22X0,2	WASHER D.16X22X0,2
43	3-03006	VALVOLA 1/8	VALVE 1/8
44	4-122528	CAMICIA D.40X243	LINER D.40X243
45	4-122529	TIRANTE D.4X280	TIE-ROD D.4X280
46	4-108322	FLANGIA POSTERIORE D.40	REAR FLANGE D.40
47	4-108323	FLANGIA ANTERIORE D.40	FRONT FLANGE D.40
48	2-00209	RONDELLA D.4	WASHER D.4
49	2-00025	ANELLO ELASTICO D.12	ELASTIC WASHER D.12
50	2-01020	DADO ES.A. M8	AUTOLOCKING HEXAGON NUT M8
51	2-01018	DADO ES.A. M4	AUTOLOCKING HEXAGON NUT M4
52	2-00369	VTE M6X60	HEXAGON HEAD SCREW M6X60
53	4-109834	POMOLO	KNOB
54	5-125730	BLOCCAGGIO ROTAZIONE	ROTATION STOP ASSEMBLY
55	461489	PROTEZIONE TESTINA	INSERT

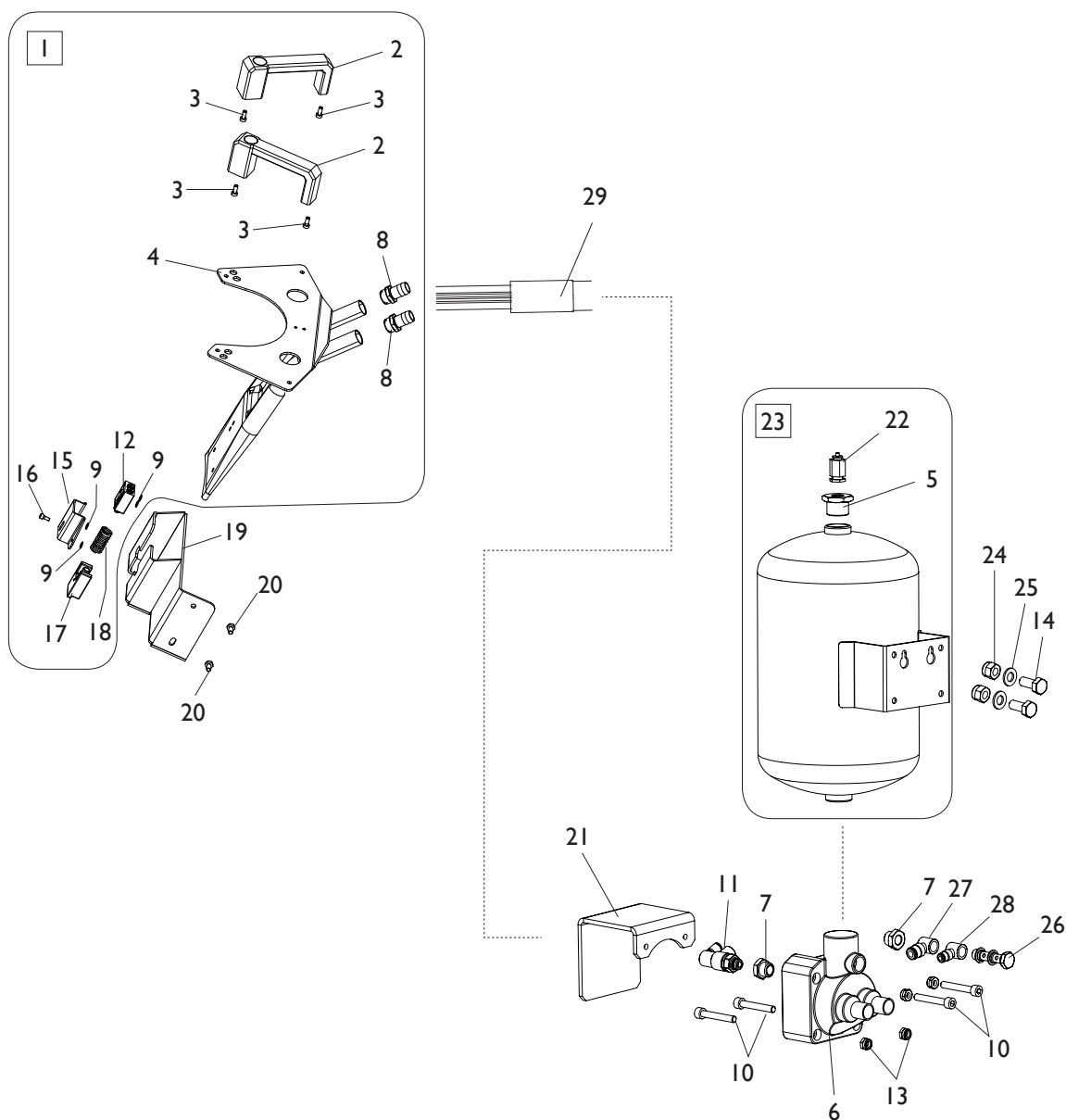
GRUPPO UTENSILE TOOL GROUP



[TORNA AL COMPLESSIVO](#)
[RETURNS TO OVERALL](#)

Ref.	Code	Descrizione	Description
56	431257	MOLLA D.8X16X32	SPRING D.8X16X32
57	3-03048	BOCCOLA D.18X20X12	BUSH D.18X20X12
58	2-01979	DADO ES. A M6	AUTOLOCKING HEXAGON NUT M6
59	4-141140	PERNO D.18X104	PIN D.18X104
60	4-122405	PERNO D.16X104	PIN D.16X104
61	2-01130	ANELLO ELASTICO D.16	ELASTIC WASHER D.16
62	2-00151	DADO ES. M8	HEXAGON NUT M8
63	2-00212	RONDELLA D.8	WASHER D.8
64	4-122394	PERNO D.15X115	PIN D.15X115
65	4-122376	SUPPORTO LATERALE	SUPPORT
66	4-122377	PROTEZIONE IN GOMMA	RUBBER COVER
67	4-122389	LINGUETTA SPECIALE IN BRONZO 12X40	BRONZE PLUG 12X40
68	2-00922	VTCEI M3X12	HEXAGON SOCKET HEAD SCREW M3X12
69	4-122395	PIASTRA CAMMA ROTAZIONE	PLATE
70	2-01275	DADO ES. M10	HEXAGON NUT M10
71	4-122404	PERNO M10X50	PIN M10X50
72	4-122398	SCORREVOLE TRAINANTE	SLIDER
73	2-71580	SPINA D.8X30	PIN D.8X30
74	2-00157	DADO ES. M10	HEXAGON NUT M10
75	2-01299	RONDELLA D.9X24X2	WASHER D.9X24X2
76	2-01835	VSTEI M8X40	SCREW M8X40
77	2-00112	DADO ES. M8	HEXAGON NUT M8
78	4-105615	PATTINO	SLIDER
79	4-105614	LAMINA RIPRESA GIOCO	SHEET
80	4-122373	SUPPORTO PATTINO ESTERNO	SLIDER SUPPORT
81	4-122374	SUPPORTO PATTINO INTERNO	SLIDER SUPPORT
82	3-00699	RONDELLA NORD-LOCK D.10,7X16,6X2,5	NORD-LOCK WASHER D.10,7X16,6X2,5
83	2-01322	VSTEI M8X25	SCREW M8X25
84	2-00334	VTCEI M10X50	HEXAGON SOCKET HEAD SCREW M10X50
85	4-108173	PERNO L.75	PIN L.75
86	4-108665	PIASTRINO	PLATE
87	2-01989	VTCEI M6X10	HEXAGON SOCKET HEAD SCREW M6X10
88	2-01291	VSTEI M10X25	SCREW M10X25
89	4-141121	PERNO D.12X132,5	PIN D.12X132,5
90	4-141123	BOCCOLA D.12X17,8X2	BUSH D.12X17,8X2
91	4-141124	MOLLA	SPRING
92	3-00654	BOCCOLA D.12X14X10	BUSH D.12X14X10
93	4-141125	BOCCOLA D.12X22X4	BUSH D.12X22X4
94	4-141122	GUIDA	GUIDE
95	2-02507	SEGER D.22	SEGER D.22
96	418509	SPINA D.5X32	PIN D.5X32
97	4-119138	MOLLA TORSIONE	TORSION SPRING
98	4-119140	UNGHIA	HOOK
99	4-119137	INSERTO	INSERT
100	4-113088	INSERTO MEDIO	INSERT
101	4-405034	PROTEZIONE UTENSILE	PROTECTION
102	4-141106	UTENSILE SMONATAGGIO/MONTAGGIO	TOOL
103	5-124938	UTENSILE COMPLETO	TOOL ASSEMBLY

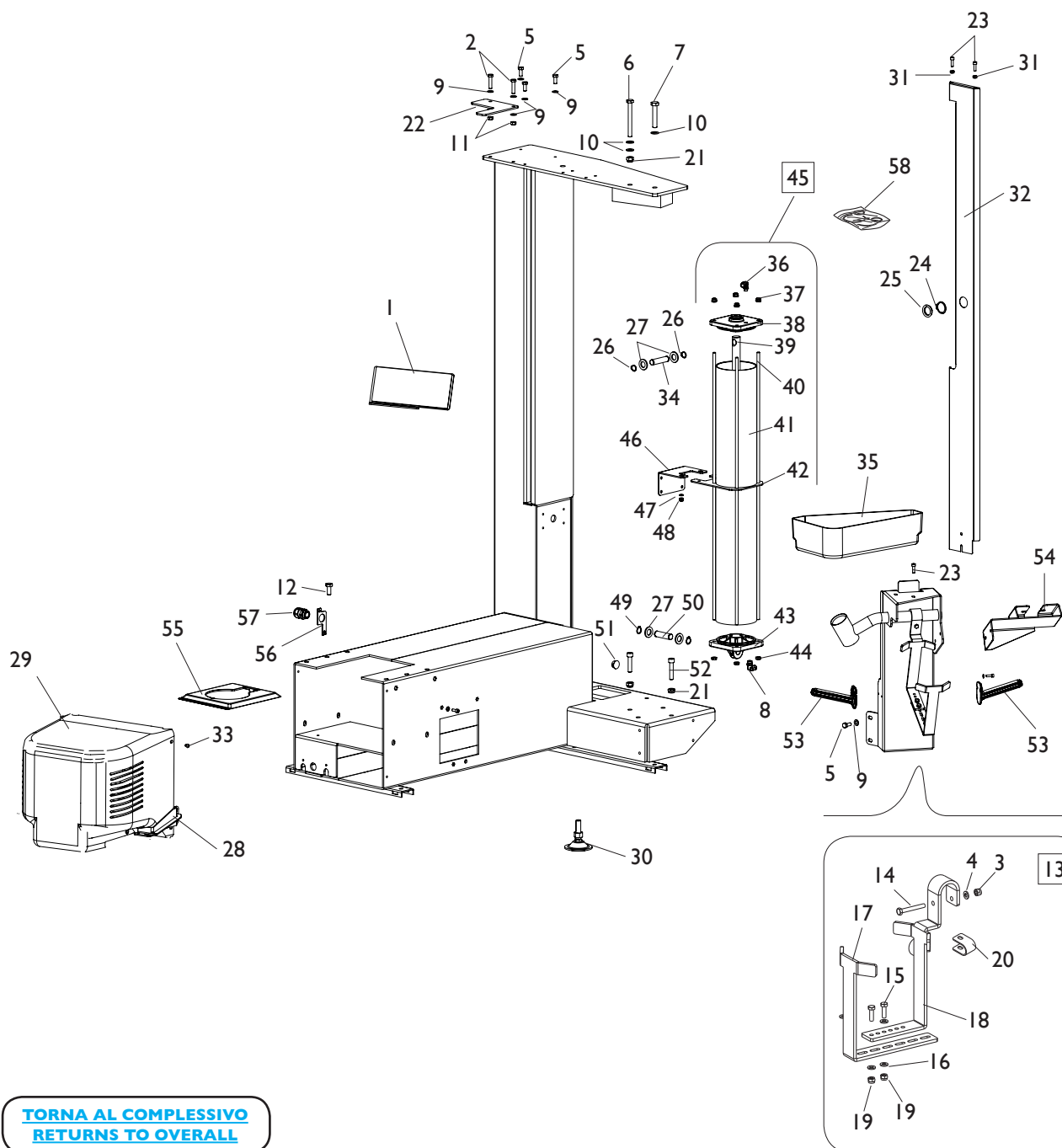
GRUPPO T.I. SYSTEM T.I. SYSTEM GROUP



[TORNA AL COMPLESSIVO](#)
[RETURNS TO OVERALL](#)

Rif. Ref.	Codice Code	Descrizione	Description
1	5-401574	UGELLO BLAST COMPLETO	NOZZLE ASSEMBLY
2	3-90014	MICROVALVOLA A MANIGLIA	HANDEL WITH VALVE
3	2-03106	VTCEI B. M5X12	LOW HEX. SOCKET HEAD SCREW M5X12
4	4-404655	UGELLO BLAST	NOZZLE
5	442239	RIDUZIONE M/F 3/8	FITTING M/F 3/8
6	243203	VALVOLA DI SPARO	VALVE FIRING
7	3-00269	RACCPN-RIDUZIONE-G1/4-1/8F	FITTING-G1/4-1/8F
8	3-00008	RACCPN-RESCA-G1/2-T17	RESCA-FITTING-G1/2-T17
9	2-00209	RONDELLA D.4	WASHER D.4
10	2-02846	VTCEI M6X45	CIRCULAR SOCKET HEAD SCREW M6X45
11	3-01175	VALVOLA	VALVE
12	3-90108	VALVOLA	VALVE
13	2-01979	DADO ES.A. M6	AUTOLOCKING HEX. NUT M6
14	2-02047	VTE M8X20	HEXAGON SOCKET HEAD SCREW M8X20
15	4-405537	ASTUCCIO	COVER
16	2-02080	VTCEI M4X10	HEXAGON SOCKET HEAD SCREW M4X10
17	4-405538	CURSORE	GUIDE
18	3015546	MOLLA D.17X2X36	SPRING D.17X2X36
19	4-405585	SUPPORTO BLAST	SUPPORT
20	2-91767	VTE M6X12	HEXAGON HEAD SCREW M6X12
21	3020962	STAFFA PROTEZIONE VALVOLA	VALVE BRACKET
22	3-00356	VALVOLA CE	VALVE CE
23	262215	SERBATOIO CE	TANK CE
24	2-01020	DADO ES.N.A. M8	NORMAL AUTOLOCKING HEXAGON NUT M8
25	2-00212	RONDELLA D.8	WASHER D.8
26	3-00075	VITE FORATA DOPPIA G1/8	SCREW TWO HOLES G1/8
27	3-00515	RACCPN-ANELLO-G1/8-T6	FITTING-G1/8-T6
28	3-00514	RACCPN-ANELLO-G1/8-T4	FITTING-G1/8-T4
29	5-491045	TUBO GONFIAGGIO COMPLETO	INFLATION HOSE ASSEMBLY

GRUPPO TELAIO FRAME GROUP

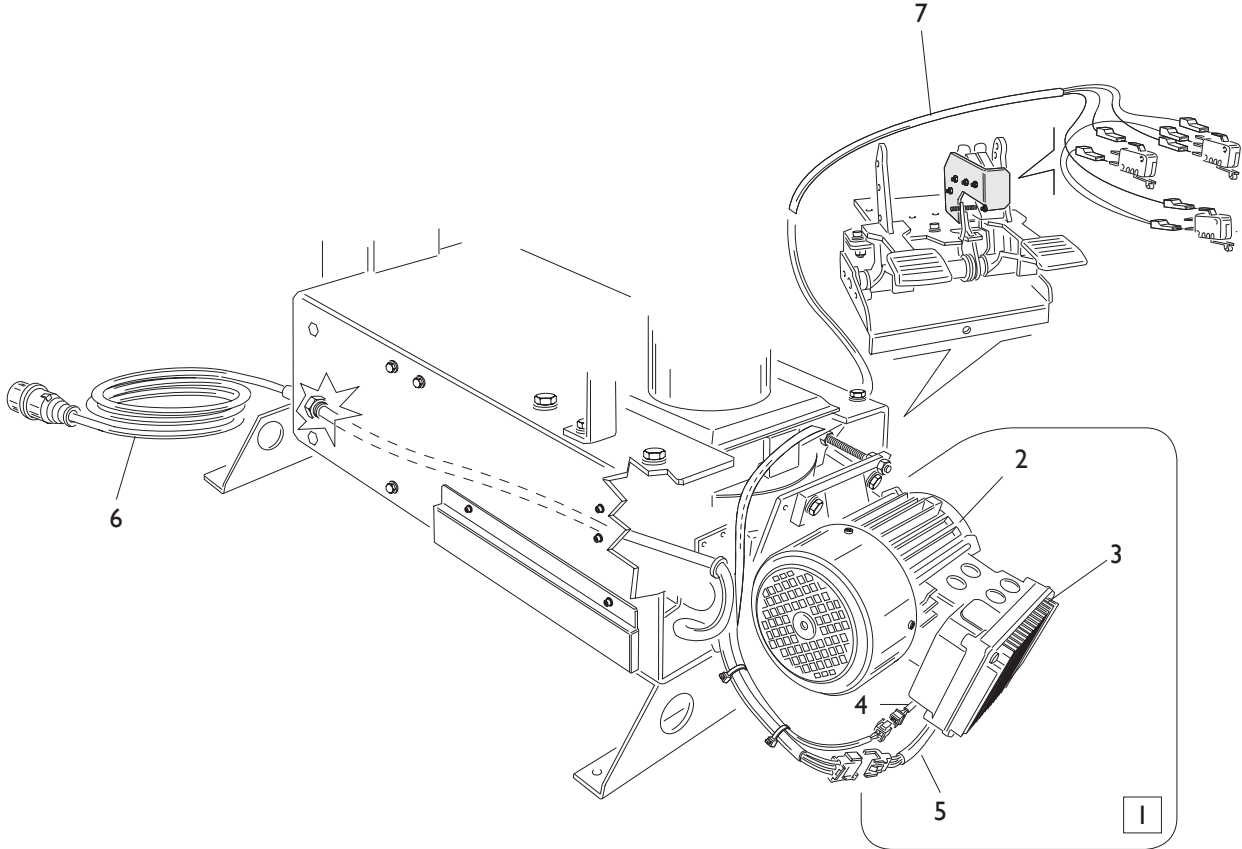


**TORNA AL COMPLESSIVO
RETURNS TO OVERALL**

Ref.	Code	Descrizione	Description
1	5-124459/00	SPECCHIO	MIRROR
2	2-00795	VTE M8X35	HEXAGON HEAD SCREW M8X35
3	2-01020	DADO ES.A. M8	AUTOLOCKING HEXAGON NUT M8
4	2-00212	RONDELLA D.8,4X16X1,6	WASHER D.8,4X16X1,6
5	2-00373	VTE M8X20	HEXAGON HEAD SCREW M8X20

Ref.	Code	Descrizione	Description
6	2-71400	VTE 1/2F M10X100	HEXAGON HEAD SCREW 1/2F M10X100
7	2-02596	VTE 1/2F M12X65	HEXAGON HEAD SCREW 1/2F M12X65
8	3-00055	RACCPN-LO-G 1/4-M/T-T8	LO-FITTING-G 1/4-M/T-T8
9	2-00212	RONDELLA D.8	WASHER D.8
10	2-02494	RONDELLA D.10	WASHER D.10
11	2-00151	DADO ES. M8	HEXAGON NUT M8
12	2-00380	VTE M10X25	HEXAGON HEAD SCREW M10X25
13	5-101236	PORTAGRASSO UNIVERSALE	GREASER SUPPORT
14	2-02802	VTE 1/2F M8X50	HEXAGON HEAD SCREW M8X50
15	2-02339	VTE M6X20	HEXAGON HEAD SCREW M6X20
16	2-00211	RONDELLA D.6	WASHER D.6
17	4-103832	LAMIERA FERMO	BRACKET
18	4-103831	GANCIO FISS. CONTENITORE GRASSO	GREASER HOLDER
19	2-01257	DADO ES.A. M6	AUTOLOCKING HEXAGON NUT M6
20	4-102642	ADATTATORE PORTAGRASSO	GREASER SUPPORT ADAPTOR
21	2-01019	DADO ES.A. M10	AUTOLOCKING HEXAGON NUT M10
22	4-122532	STAFFA FERMO PREMITALLONE	BEAD PRESSER BRACKET
23	2-00310	VTCEI M6X20	HEXAGON SOCKET HEAD SCREW M6X20
24	2-00034	SEEGER D.30	SEEGER D.30
25	4-108996	BOCCOLA D.25X35X8	BUSH D.25X35X8
26	2-01122	SEEGER D.15	SEEGER D.15
27	2-01045	RONDELLA D.16	WASHER D.16
28	4-141260	STAFFA PEDALIERA SOLLEVATORE	BRACKET FOR LIFTER PEDAL
29	4-141145	PROTEZIONE FRONTALE	FRONT COVER
30	215022	PIEDE	FOOT
31	2-00150	DADO ES. M6	HEXAGON NUT M6
32	5-122224/00	PROTEZIONE VERTICALE	COVER
33	2-02151	VTBEI M6X8	SCREW M6X8
34	4-122507	PERNO D.15 L.64mm	PIN D.15 L.64mm
35	4-108333	VASCHETTA PORTA OGGETTI	CASING
36	3-00059	RACCPN-LO-G1/8C-T8	LO-FITTING-G1/8C-T8
37	2-01137	DADO ES.A. M8	AUTOLOCKING HEXAGON NUT M8
38	5-107559	FLANGIA ANTERIORE D.110	FRONT FLANGE D.110
39	4-122545	STELO D.22X798	STEM D.22X798
40	4-122546	TIRANTE D.8X778	TIE-ROD D.8X778
41	4-122544	CAMICIA D.110X741	LINER D.110X741
42	4-122547	STAFFA ATTACCO CILINDRO	BRACKET
43	4-130671	FLANGIA POSTERIORE D.110	REAR FLANGE D.110
44	2-00156	DADO ES. M8	HEXAGON NUT M8
45	5-107990	CILINDRO D.110 CPL.	CYLINDER ASSEMBLY D.110
46	4-122509	PIASTRA ATTACCO CILINDRO	BRACKET
47	2-00211	RONDELLA D.6	WASHER D.6
48	2-01257	DADO ES.A. M6	AUTOLOCKING HEXAGON NUT M6
49	2-01130	SEEGER D.16	SEEGER D.16
50	4-122508	PERNO D.16 L.57mm	PIN D.16 L.57mm
51	430555	TAPPO D.19X8,7	CAP D.19X8,7
52	2-00334	VTCEI M10X50	HEXAGON SOCKET HEAD SCREW M10X50
53	462087	SUPPORTO CONI	SUPPORT
54	4-405585	SUPPORTO BLAST	SUPPORT
55	4-104230	COPERTURA RIDUTTORE	GEARBOX COVER
56	4-104104	STAFFA	BRACKET
57	426542	PRESSACAVO	PG16
58	245067	KIT GUARNIZIONI CILINDRO D.110	SEALS KIT FOR CYLINDER D.110

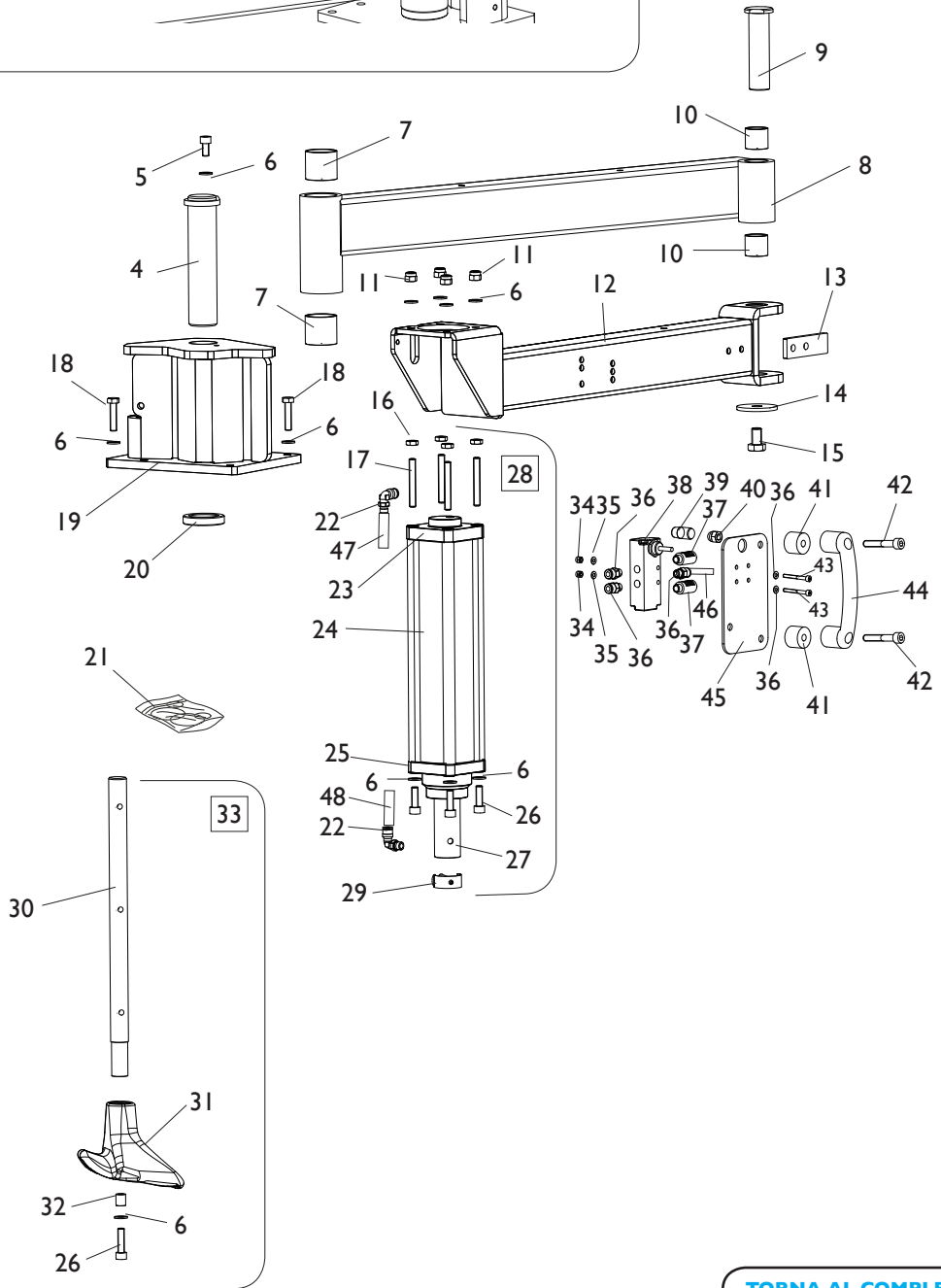
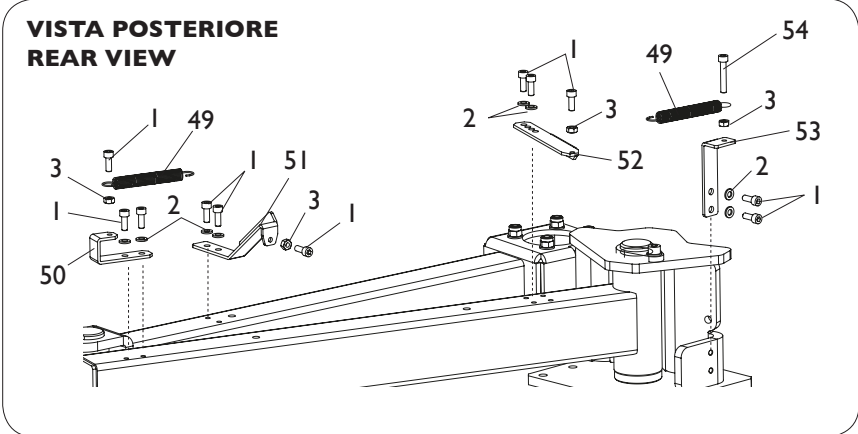
IMPIANTO ELETTRICO ELECTRICAL SYSTEM



[TORNA AL COMPLESSIVO](#)
[RETURNS TO OVERALL](#)

Rif. Ref.	Codice Code	Descrizione	Description
1	5-104966	MOTOINV. + CAVI 230V/1/50-60HZ	MOTOR WITH CABLE 230V/1/50-60HZ
2	4-113412	MOTOINV. 115-230V (NO SCHEDA)	MOTOR 115-230V (NO P.C. BOARD)
3	4-115395	SCHEDA INVERTER+ FILTRO 230V 190HZ	INVERTER PC.BOARD + FILTER 230V 190HZ
4	4-109895	CAVO 4X0,5mm L. 400mm 115-230V	CABLE 4X0,5mm L. 400mm 115-230V
5	4-111587	CAVO ALIMENT. L. 600mm 115-230V	SUPPLY CABLE L. 600mm 115-230V
6	4-104526	CAVO 3X2,5mm L. 3700mm 115-230V	CABLE 3X2,5mm L. 3700mm 115-230V
7	5-100723	CAVO PEDALIERA 4X0,5mm L.900mm	PEDAL CABLE 4X0,5mm L.900mm

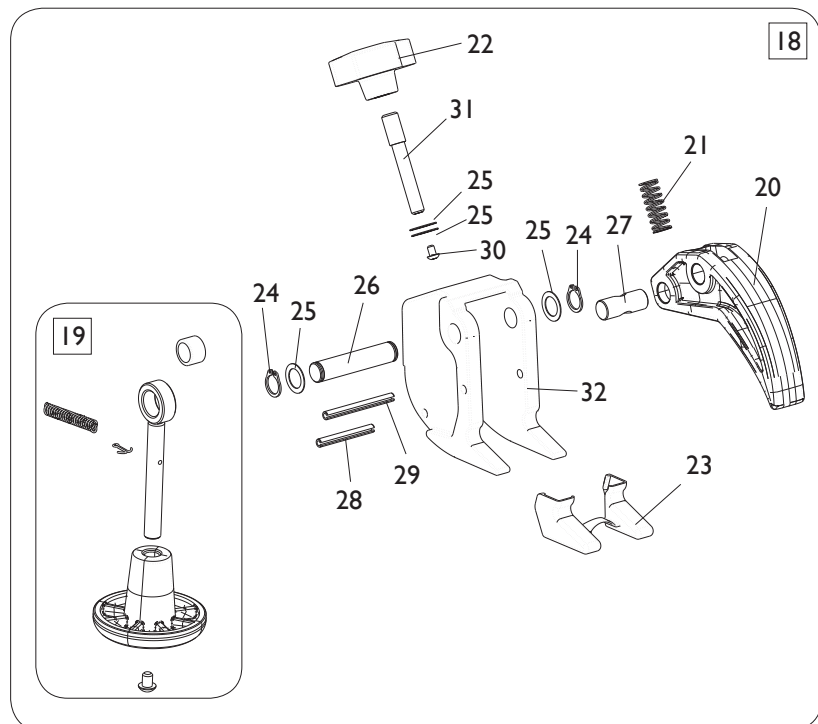
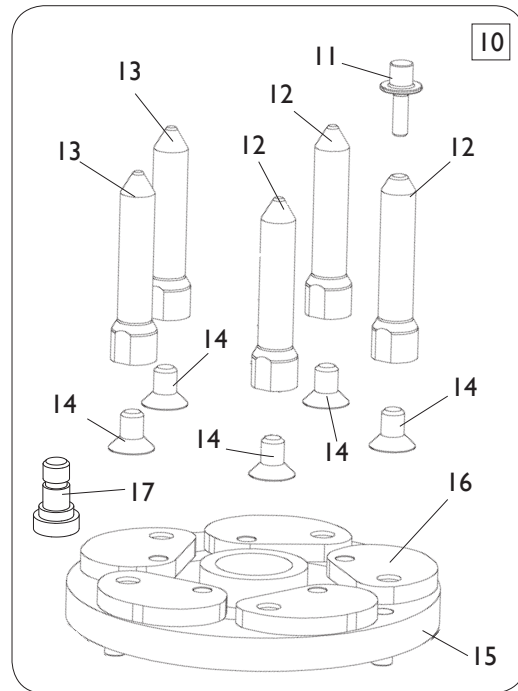
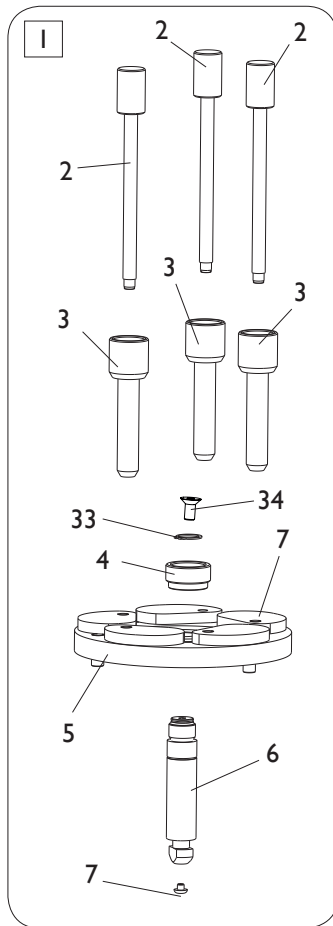
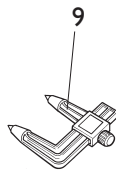
GRUPPO PREMITALLONE BEAD DEPRESSOR GROUP



[TORNA AL COMPLESSIVO
RETURNS TO OVERALL](#)

Ref.	Code	Descrizione	Description
1	2-00309	VTCEI M6X16	HEXAGON SOCKET HEAD SCREW M6X16
2	2-00211	RONDELLA D.6	WASHER D.6
3	2-00150	DADO ES. M6	HEXAGON NUT M6
4	4-107888	PERNO FULCRO BRACCIO	PIVOT ARM
5	2-00319	VTCEI M8X16	CIRC. SOCKET HEAD SCREW M8X16
6	2-00212	RONDELLA D.8	WASHER D.8
7	3-80114	BOCCOLA D.35X35	BUSHING D.35X35
8	5-108000	BRACCIO CON BOCCOLE	ARM WITH BUSHING
9	4-106799	PERNO SNODO	PIN
10	3-80106	BOCCOLA D.25X25	BUSHING D.25X25
11	2-01020	DADO ES.N.A. M8	AUTOLOCKING HEX. NUT M8
12	4-122578	BRACCIO ROTANTE	ROTATION ARM
13	4-101897	LAMIERA ANTIROTAZIONE	ANTI-ROTATION PLATE
14	318216	RONDELLA D.12,5X50X4	WASHER D.12,5X50X4
15	2-00386	VTE M12X20	HEX. SOCKET HEAD SCREW M12X20
16	2-91680	DADO ES.B. M8	LOW HEXAGON NUT M8
17	2-02683	VSTEI M8X60	CSK SCREW FLAT SOCKET M8X60
18	2-02024	VTE M8X25	HEX. SOCKET HEAD SCREW M8X25
19	4-107868	PIASTRA ATTACCO PREMITALLONE	COUPLING PLATE MOUNTING TOOL
20	4-107890	ANELLO DISTANZIALE	SPACER
21	5-102410	KIT GUARNIZIONI CILINDRO D.63	CYLINDER SEALS KIT
22	3-00053	RACCPN-LO-G1/8G-T6	FITTING 1/8
23	4-106788	FLANGIA INFERIORE D.63	REAR FLANGE D.63
24	4-106790	CAMICIA D.63X277,5	LINER D.63X277,5
25	5-104568	FLANGIA SUPERIORE D.63	FRONT FLANGE D.63
26	2-02006	VTCEI M8X25	CIRC. SOCKET HEAD SCREW M8X25
27	5-104569	STELO CON BOCCOLE	ROD WITH BUSHING
28	5-102369	CILINDRO PREMITALLONE D.63	CYLINDER ASSEMBLY
29	5-103287	PERNO DI FERMO CON CLIP	STOP PIN
30	4-106794	STELO INTERNO REGOLABILE	INTERNAL ROD ADJUSTABLE
31	4-106888	PREMITALLONE SAGOMATO	BEAD DEPRESSOR
32	4-103846	DISTANZIALE PREMITALLONE	SPACER
33	5-102363	PREMITALLONE COMPLETO	BEAD DEPRESSOR ASSEMBLY
34	2-01018	DADO ES.N.A. M4	AUTOLOCKING HEX. NUT M4
35	2-00209	RONDELLA M4	WASHER M4
36	3-00461	RACCPN-D-G1/8G-T6	FITTING 1/8
37	3-00183	SILENZIATORE 1/8	SILENCER 1/8
38	3-01230	VALVOLA	VALVE
39	440585	IMPUGNATURA	HANDLE
40	2-00105	DADO ES.CIECO M8	NUT M8
41	461626	DISTANZIALE MANIGLIA	SPACER
42	2-80015	VTCEI M8X50	CIRC. SOCKET HEAD SCREW M8X50
43	2-02022	VTCEI M4X35	CIRC. SOCKET HEAD SCREW M4X35
44	458702	MANIGLIA APONTE D.8	HANDLE D.8
45	363396	PIATTO FISSAGGIO	PLATE
46	329874	TUBO D.6 L.3600MM	HOSE D.6 L.3600MM
47	315268	TUBO D.6 L.260MM	HOSE D.6 L.260MM
48	331060	TUBO D.6 L.500MM	HOSE D.6 L.500MM
49	4-122581	MOLLA D.12,5X1,3X63	SPRING D.12,5X1,3X63
50	4-122580	STAFFA AGGANCIAMENTO MOLLA ANT.	BRACKET
51	4-122572	STAFFA BIELLA	BRACKET
52	4-122579	STAFFA AGGANCIAMENTO MOLLA POST.	BRACKET
53	4-122576	STAFFA GANCIO MOLLA POST.	BRACKET
54	2-02218	VTCEI M6X35	HEXAGON SOCKET HEAD SCREW M6X35

ACCESSORI ACCESSORIES



[TORNA AL COMPLESSIVO](#)
[RETURNS TO OVERALL](#)

Rif. Ref.	Codice Code	Descrizione	Description
1	8-11100038	KIT RUOTE CIECHE	WHEEL KIT BLIND
2	361647	VITE FISSAGGIO CERCHI CIECHI	FIXING BOLT RIMS BLIND
3	361648	GHIERA FISSAGGIO CERCHI CIECHI	FITTING NUT RIMS BLIND
4	4-103766	GHIERA SERRAGGIO FLANGIA	FITTING NUT
5	5-102422	FLANGIA UNIVERSALE 6 PETALI	UNIVERSAL FLANGE 6 PETALS
6	4-102372	BARRA BLOCC. FLANGE	BAR
7	461560	PROTEZIONE	PROTECTION
8	4-107023	BIELLA	PETAL
9	2008157	RILEVATORE FORI	DETECTOR HOLES
10	8-11100039	KIT RUOTE ROVESCE	REVERSE RIMS KIT
11	4-102377	GHIERA DI SERRAGGIO	FITTING NUT
12	5-102721	COLONNETTA CON SERRAGGIO	COLUMN WITH LOCKING
13	5-102720	COLONNETTA	COLUMN
14	2-71769	VTSPEI M12X20	CSK SCREW FLAT SOCKET M12X20
15	5-102421	FLANGIA CERCHI ROVESCII	FLANGE REVERSE RIMS
16	4-107024	BIELLA	PETAL
17	4-101250	VITE FISSAGGIO BIELLA	SPECIAL SCREW
18	8-11100120	MORSETTO BASCULANTE	TILTING CLAMP
19	5-101642	DISCO DI SPINTA	DISK
20	4-104051	DITO	TOOL
21	3-01760	MOLLA D.11,5X30X1,5	SPRING D.11,5X30X1,5
22	3-01715	VOLANTINO	HANDLE
23	8-11100126	KIT 6 PROTEZIONI	6 PROTECTION KIT
24	2-00025	ANELLO D.12	SEEGER D.12
25	315274	RONDELLA D.12X18X0,5	WASHER D.12X18X0,5
26	4-104271	PERNO	PIN
27	4-104258	PERNO FORATO PICCOLO	SMALL PIN HOLES
28	2-71566	SPINA D.5X40	PLUG D.5X40
29	2-02219	SPINA D.5X50	PLUG D.5X50
30	2-03039	VTBEI M4X6	ROUNDED HEAD SCREW SOCKET M4X6
31	4-104259	PERNO DUE FILETTI	PIN TWO THREADS
32	4-104235	CORPO MORSETTO	BODY
33	361662	RONDELLA SVASATA	WASHER
34	2-03074	VTSPEI M12X25	SCREW M12X25

Code 4-141251

Production date : 04 / 2021

Il disegno è realizzato con tutti i particolari ma solo quelli codificati sono forniti come ricambi. L'Azienda si riserva la facoltà di apportare modifiche senza preavviso.

The drawing shows all parts but only the coded parts are supplied as spares. The Company reserves the right to make modifications without prior notice.