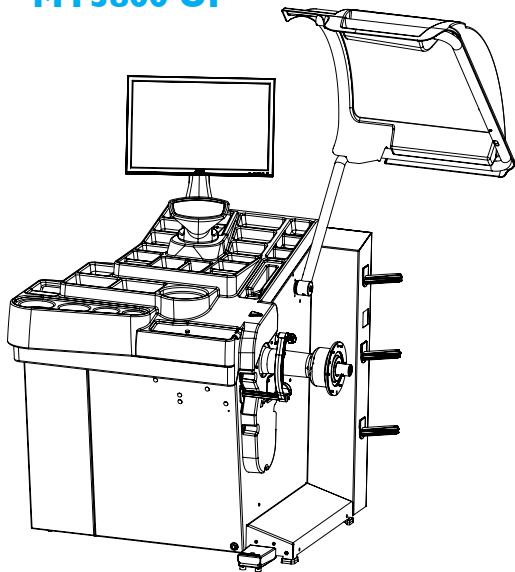


# MT3800 UP

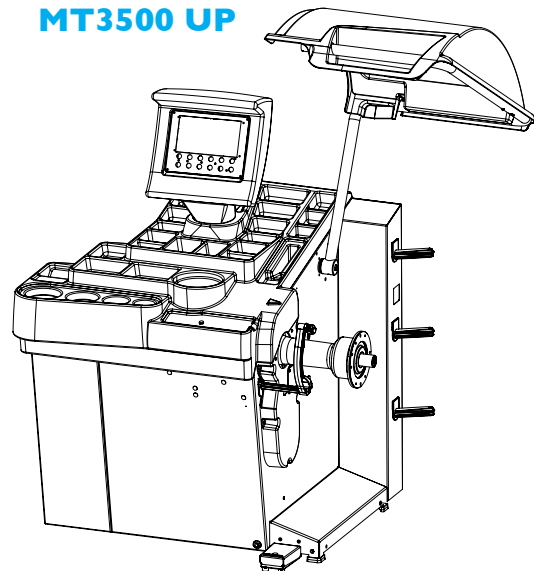
# MT3500 UP

Pezzi di ricambio / Spare parts list

**MT3800 UP**



**MT3500 UP**



Code: 4-124153

Production date: 10 / 2017



[info@mondolfoferro.it](mailto:info@mondolfoferro.it) - [www.mondolfoferro.it](http://www.mondolfoferro.it)

**I**

**Sul presente documento sono stati evidenziati con colore grigio i ricambi consigliati.**

**EN**

**In this document, the recommended spare parts have been highlighted in gray**

**DE**

**Im vorliegenden Dokument wurden die empfohlenen Ersatzteile in grauer Farbe hervorgehoben.**

**FR**

**Dans ce document, les pièces de rechange préconisées sont soulignées en gris.**

# SOMMARIO

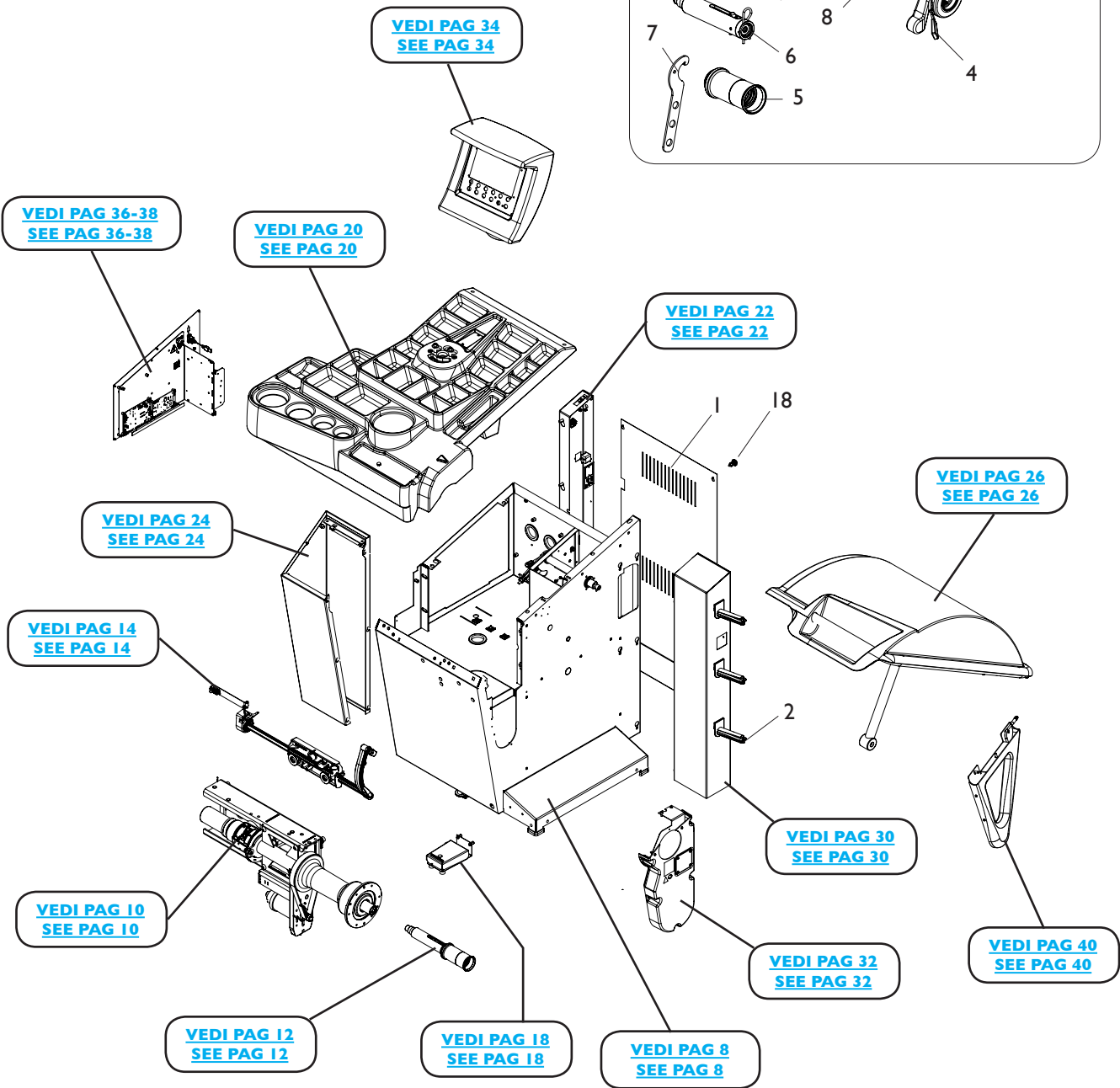
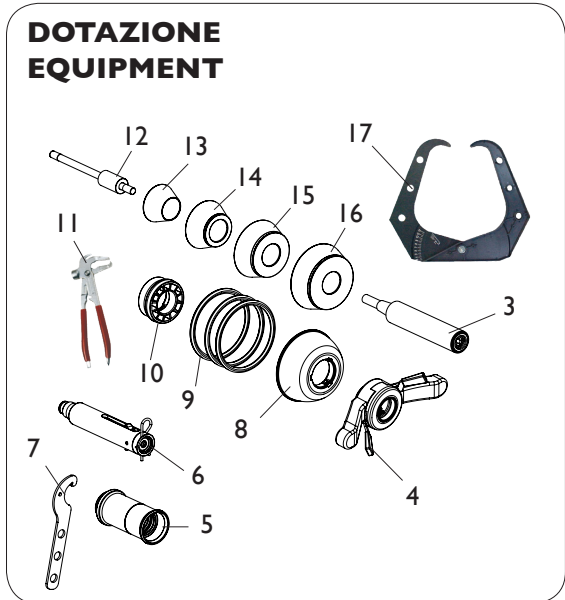
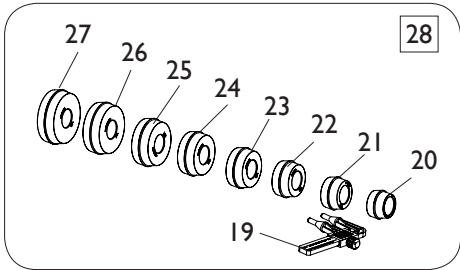
# CONTENTS

COMPLESSIVO MT3800 UP MT3800 UP OVERALL.....	4
COMPLESSIVO MT3500 UP MT3500 UP OVERALL.....	6
CASSONE BODY .....	8
GRUPPO OSCILLANTE OSCILLATING GROUP .....	10
GRUPPO OSCILLANTE C OSCILLATING GROUP C .....	12
RILEVATORE DIGITALE DIGITAL DETECTOR.....	14
TASTIERA KEYBOARD .....	16
PEDALE EC EC PEDAL .....	18
COPERCHIO PORTAPESI WEIGHT HOLDERS .....	20
COLONNA POSTERIORE SX REAR LEFT COLUMN.....	22
COLONNA PORTAPESI SX WEIGHT HOLDER LEFT COLUMN.....	24
GRUPPO PROTEZIONE PROTECTION GROUP .....	26
GRUPPO TESTATA HEAD GROUP.....	28
COLONNA POSTERIORE DX RIGHT REAR COLUMN .....	30
GRUPPO ILLUMINATORE LIGHTING GROUP.....	32
GRUPPO DISPLAY DISPLAY GROUP .....	34
PANNELLO ELETTRICO ELECTRIC PANEL .....	36
CABLAGGI ELETTRICI ELECTRICAL WIRING.....	38
GRUPPO SONAR SONAR GROUP .....	40



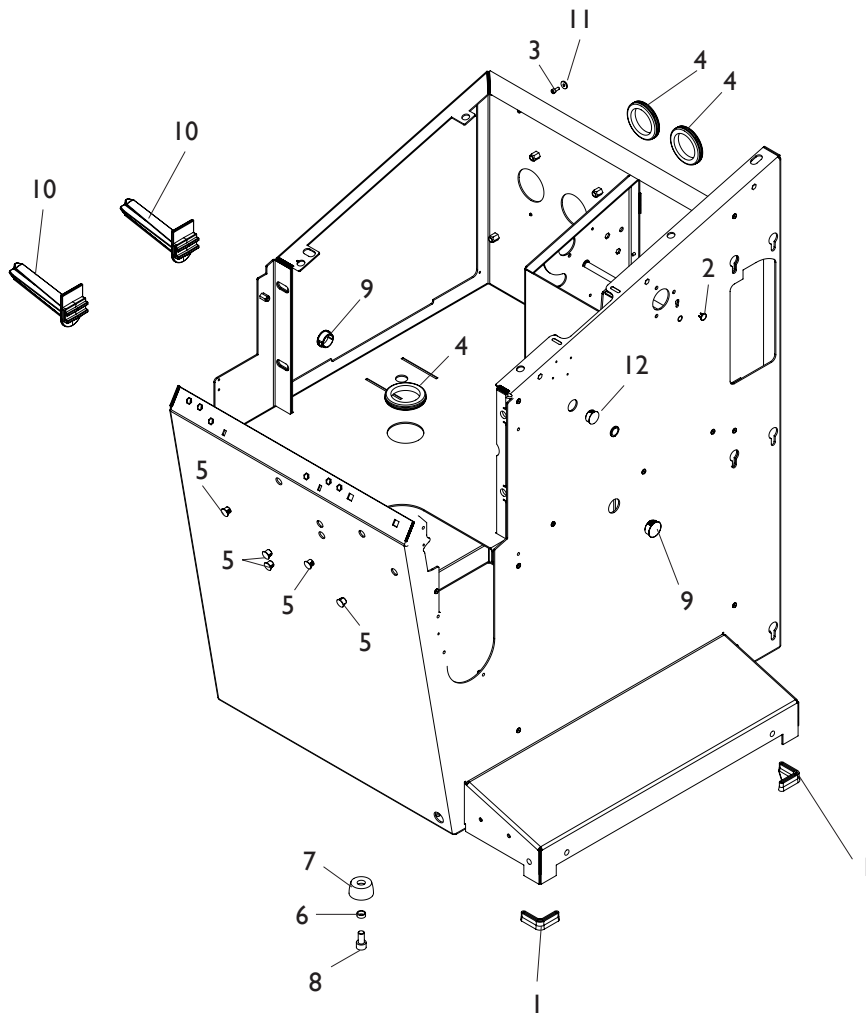
Rif. Ref.	Codice Code	Descrizione	Description
1	3-00673	MONITOR <b>22"</b> LCD/LED WIDE	LCD MONITOR <b>22"</b>
1	4-118436	MONITOR <b>19"</b> LCD/LED WIDE	LCD MONITOR <b>19"</b>
2	4-117364/16	PANNELLO CHIUSURA POSTERIORE	REAR LOCKING PANEL
3	438319	PORTAFLANGIA A SLITTA	SLIDING HOLDER FLANGE
4	5-101514	MOZZO BLOCCAGGIO RUOTA <b>"STD"</b>	<b>"STD"</b> LOCKING WHEEL HUB
5	4-132061	GHIERA DI BLOCCAGGIO RUOTA <b>"STD"</b>	<b>"STD"</b> WHEEL LOCKING HANDLE
6	5-107394	MANICOTTO BLOCCAGGIO RUOTA <b>"C"</b>	<b>"C"</b> COUPLING LOCKING WHEEL
7	5-120485	MOZZO BLOCCAGGIO RUOTA <b>"C"</b>	<b>"C"</b> LOCKING WHEEL HUB
8	4-117227	CHIAVE SPECIALE <b>"C"</b>	<b>"C"</b> SCPECIAL KEY
9	4-115863	CALOTTA BLOCCAGGIO D.129,5	LOCKING CAP D.129,5
10	4-115868	PROTEZIONE CALOTTA	PROTECTION
11	4-115864	DISTANZIALE D.78X35	SPACER D.78X35
12	203841	PINZA	CALIPER
13	4-112540	PESO DI CALIBRAZIONE	CALIBRATION WEIGHT
14	4-104790	CONO CPI BLACK D.68-42	BLACK CONE CPI D.68-42
15	4-102571	CONO CP2 BLACK D.60-87	BLACK CONE CP2 D.60-87
16	4-102572	CONO CP3 BLACK D.83-103,5	BLACK CONE CP3 D.83-103,5
17	4-103186	CONO CP4 BLACK D.100-118,5	BLACK CONE CP4 D.100-118,5
18	453144	CALIBRO	CALIBER
19	2-80171	VATBIC D.3,9X9,5	HEAD SCREW TAPPING CROSS CUT D.3,9X9,5
20	5-106644	CALIBRO CONI BIFRONTE	CALIBER
21	4-119500	CONO BIFRONTE 1A-1B D. 62X51,3	CONE 1A-1B D. 62X51,3
22	4-119501	CONO BIFRONTE 2A-2B D. 71X61	CONE 2A-2B D. 71X61
23	4-119502	CONO BIFRONTE 3A-3B D. 79,7X69	CONE 3A-3B D. 79,7X69
24	4-119503	CONO BIFRONTE 4A-4B D. 87,8X78	CONE 4A-4B D. 87,8X78
25	4-119504	CONO BIFRONTE 5A-5B D. 95,6X85,7	CONE 5A-5B D. 95,6X85,7
26	4-119505	CONO BIFRONTE 6A-6B D. 103,8X93,4	CONE 6A-6B D. 103,8X93,4
27	4-119506	CONO BIFRONTE 7A-7B D. 112X102,8	CONE 7A-7B D. 112X102,8
28	4-119507	CONO BIFRONTE 8A-8B D. 117,6X111,6	CONE 8A-8B D. 117,6X111,6
29	5-106714	KIT 8 CONI + CALIBRO	CONES ASSEMBLY

# COMPLESSIVO MT3500 UP MT3500 UP OVERALL



Rif. Ref.	Codice Code	Descrizione	Description
1	4-117364	PANNELLO CHIUSURA POSTERIORE	REAR LOCKING PANEL
2	438319	PORTAFLANGIA A SLITTA	SLIDING HOLDER FLANGE
3	5-101514	MOZZO BLOCCAGGIO RUOTA <b>"STD"</b>	<b>"STD"</b> LOCKING WHEEL HUB
4	4-132061	GHIERA DI BLOCCAGGIO RUOTA <b>"STD"</b>	<b>"STD"</b> WHEEL LOCKING HANDLE
5	5-107394	MANICOTTO BLOCCAGGIO RUOTA <b>"C"</b>	<b>"C"</b> COUPLING LOCKING WHEEL
6	5-120485	MOZZO BLOCCAGGIO RUOTA <b>"C"</b>	<b>"C"</b> LOCKING WHEEL HUB
7	4-117227	CHIAVE SPECIALE <b>"C"</b>	<b>"C"</b> SCPECIAL KEY
8	4-115863	CALOTTA BLOCCAGGIO D.129,5	LOCKING CAP D.129,5
9	4-115868	PROTEZIONE CALOTTA	PROTECTION
10	4-115864	DISTANZIALE D.78X35	SPACER D.78X35
11	203841	PINZA	CALIPER
12	4-112540	PESO DI CALIBRAZIONE	CALIBRATION WEIGHT
13	4-104790	CONO CPI BLACK D.68-42	BLACK CONE CPI D.68-42
14	4-102571	CONO CP2 BLACK D.60-87	BLACK CONE CP2 D.60-87
15	4-102572	CONO CP3 BLACK D.83-103,5	BLACK CONE CP3 D.83-103,5
16	4-103186	CONO CP4 BLACK D.100-118,5	BLACK CONE CP4 D.100-118,5
17	453144	CALIBRO	CALIBER
18	2-80171	VATBIC D.3,9X9,5	HEAD SCREW TAPPING CROSS CUT D.3,9X9,5
19	5-106644	CALIBRO CONI BIFRONTE	CALIBER
20	4-119500	CONO BIFRONTE 1A-1B D. 62X51,3	CONE 1A-1B D. 62X51,3
21	4-119501	CONO BIFRONTE 2A-2B D. 71X61	CONE 2A-2B D. 71X61
22	4-119502	CONO BIFRONTE 3A-3B D. 79,7X69	CONE 3A-3B D. 79,7X69
23	4-119503	CONO BIFRONTE 4A-4B D. 87,8X78	CONE 4A-4B D. 87,8X78
24	4-119504	CONO BIFRONTE 5A-5B D. 95,6X85,7	CONE 5A-5B D. 95,6X85,7
25	4-119505	CONO BIFRONTE 6A-6B D. 103,8X93,4	CONE 6A-6B D. 103,8X93,4
26	4-119506	CONO BIFRONTE 7A-7B D. 112X102,8	CONE 7A-7B D. 112X102,8
27	4-119507	CONO BIFRONTE 8A-8B D. 117,6X111,6	CONE 8A-8B D. 117,6X111,6
28	5-106714	KIT 8 CONI + CALIBRO	CONES ASSEMBLY

# CASSONE BODY

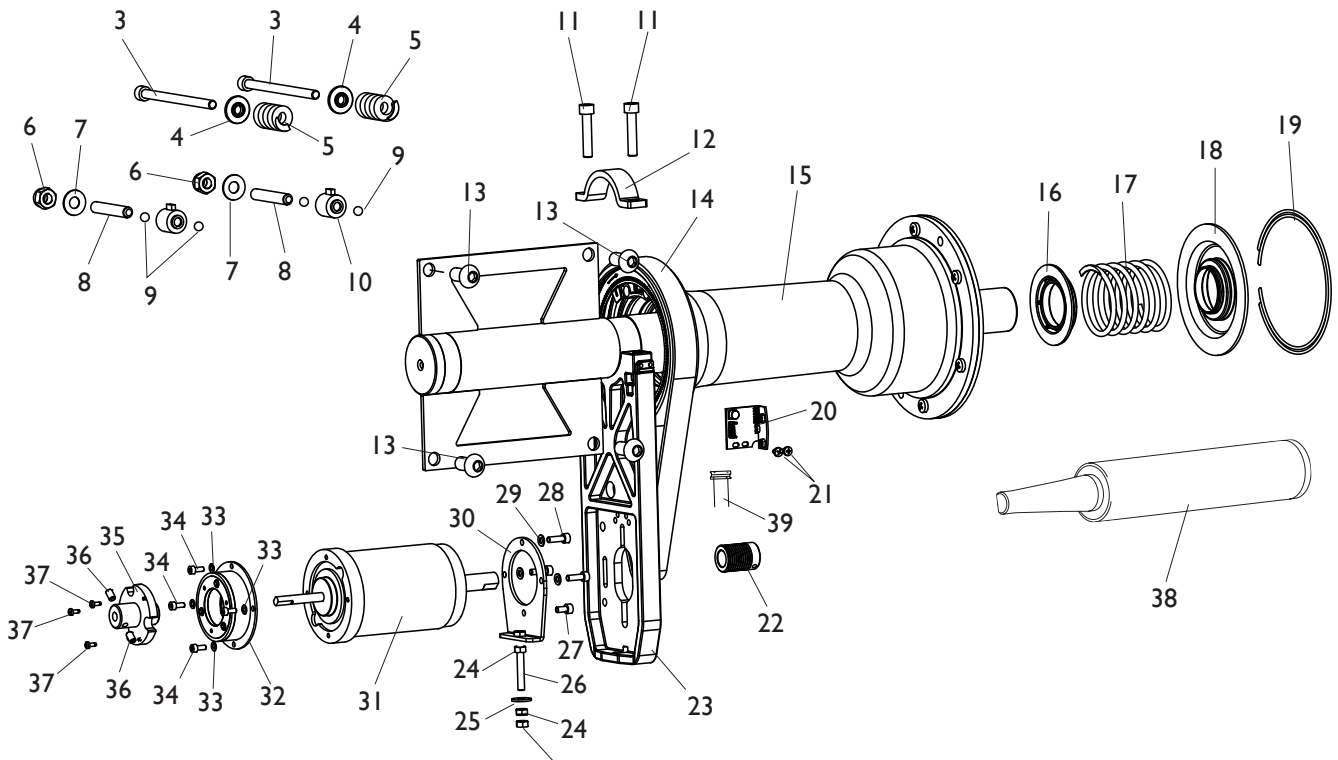
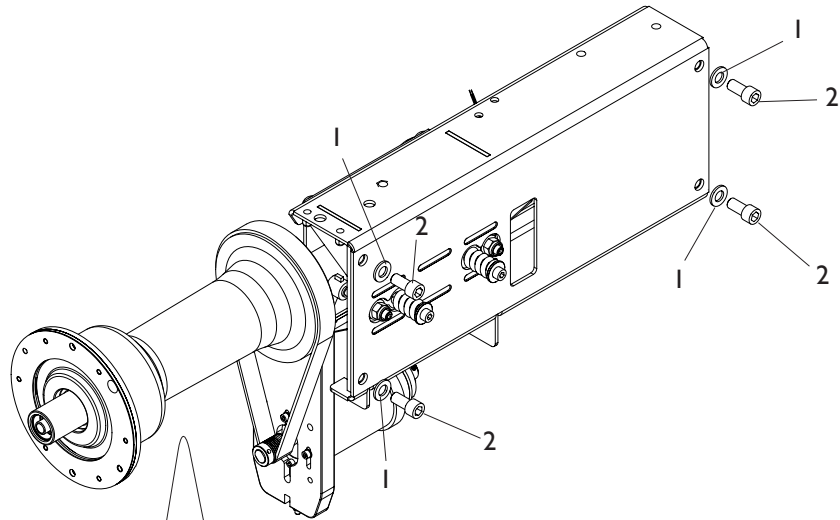


[TORNA AL COMPLESSIVO](#)  
[RETURNS TO OVERALL](#)



Rif. Ref.	Codice Code	Descrizione	Description
1	4-117130	PIEDE D.35X35	FOOT D.35X35
2	3-02956	TAPPO IN PLASTICA NERO D.8	PLASTIC BLACK CAP D.8
3	2-02080	VTCEI M4X10	CIRCULAR SOCKET HEAD SCREW M4X10
4	460314	PASSACAVO ROTONDO D.48X60X2,5	PASSACAVO ROUND
5	435957	TAPPO NERO D.12,7 SP3,2	BLACK CAP D.12,7 SP3,2
6	360095	DISTANZIALE PIEDE	FOOT SPACER
7	460029	PIEDE	FOOT
8	2-01985	VTCEI M10X20	CIRCULAR SOCKET HEAD SCREW M10X20
9	456193	TAPPO NERO D.25,4 SP4,4	BLACK CAP D.25,4 SP4,4
10	438319	PORTAFLANGIA A SLITTA	SLIDING HOLDER FLANGE
11	300072	RONDELLA D.4,25X13X2	WASHER D.4,25X13X2
12	3-02019	TAPPO NERO D.20,6 H.8,7	BLACK CAP D.20,6 H.8,7

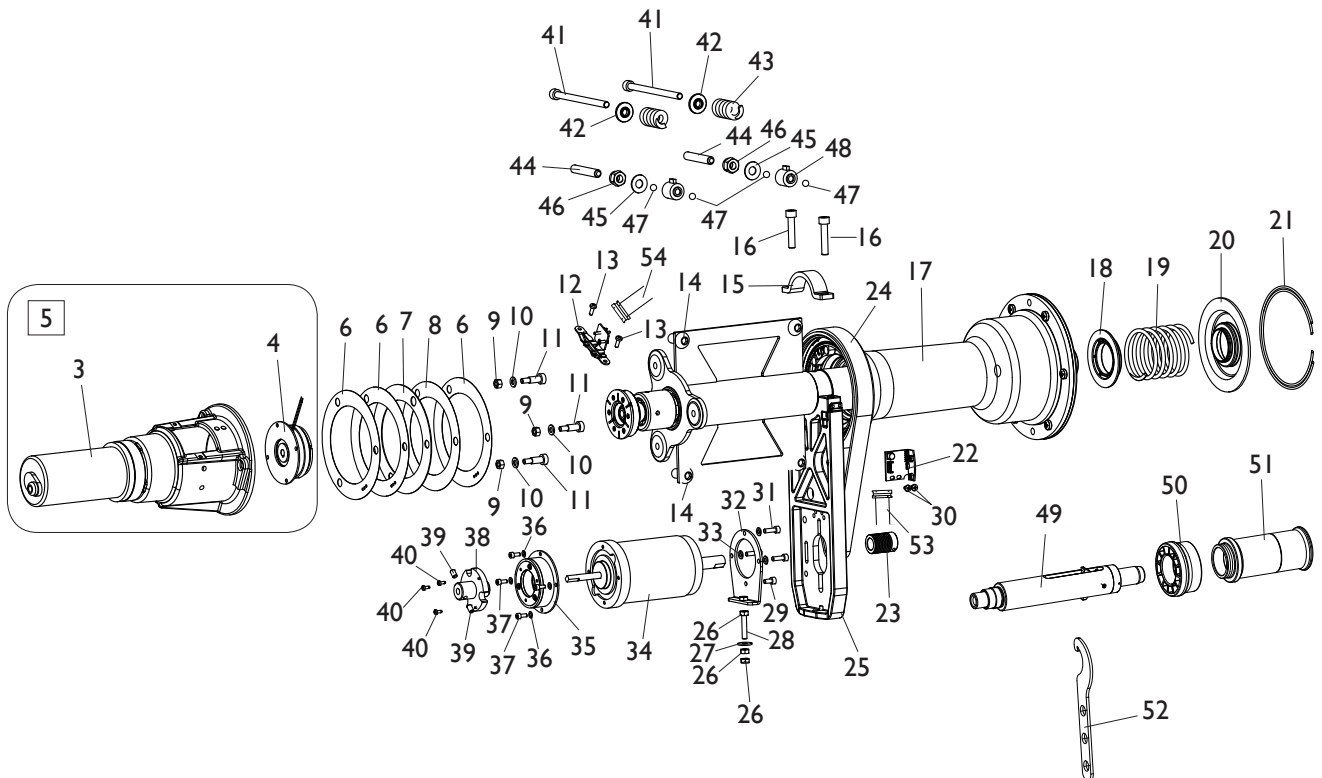
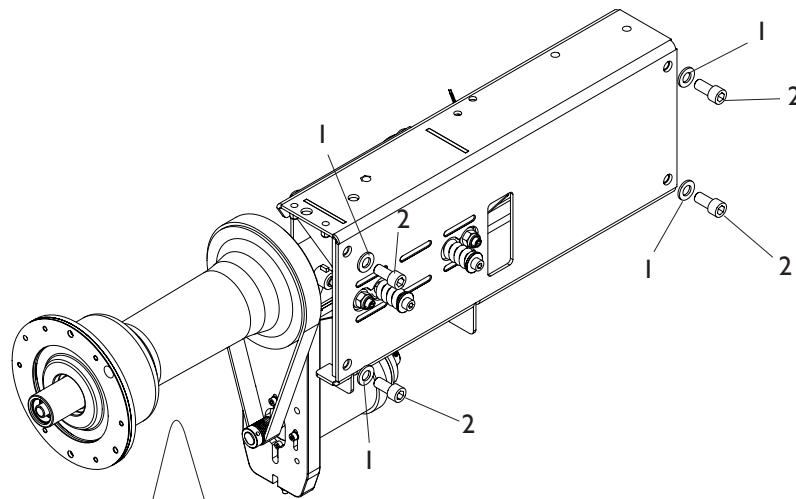
# GRUPPO OSCILLANTE OSCILLATING GROUP



**TORNA AL COMPLESSIVO  
RETURNS TO OVERALL**

Rif. Ref.	Codice Code	Descrizione	Description
1	2-00214	RONDELLA D.12	WASHER D.12
2	2-80164	VITE TCEI M12X25	CIRCULAR SOCKET HEAD SCREW M12X25
3	2-03661	VTCEI M8X120	CIRCULAR SOCKET HEAD SCREW M8X120
4	4-104650	BOCCOLA POSTERIORE MOLLA PICK UP	BUSH REAR SPRING PICK UP
5	4-104652	MOLLA D.6X25X41	SPRING D.6X25X41
6	2-01019	DADO ES.N.A. M10	NORMAL AUTOLOCKING HEXAGON NUT M10
7	424993	MOLLA D.10,2X23X1,25	SPRING D.10,2X23X1,25
8	2-01887	VSTEI P.CP. M10X60	CSK SCREW SOCKET M10X60
9	2-00243	SFERA 5/16"	SPHERE 5/16"
10	5-103533	PICK-UP	PICK-UP
11	2-02008	VTCEI 1/2F M8X40	CIRCULAR SOCKET HEAD SCREW 1/2F M8X40
12	4-104591	FLANGIA SUPPORTO MOTORE	MOTOR SUPPORT FLANGE
13	2-03217	VTBEI M12X25	ROUNDED HEAD SCREW SOCKET M12X25
14	3-01750	CINGHIA	BELT
15	5-107781	GRUPPO OSCILLANTE	OSCILLATING GROUP
16	4-104589	DISCO PORTA MOLLA D.40	DISC HOLDER SPRING D.40
17	4-104588	MOLLA D.4,8X66X121	SPRING D.4,8X66X121
18	4-104590	DISCO PREMI MOLLA D.40	DISC SPING COMPRESSOR D.40
19	4-101740	ANELLO D.127,5X2,5	RING D.127,5X2,5
20	5-120045	SCHEDE RICERCA	SEARCH P.C. BOARD
21	2-03425	VATCCIC M4X6	SCREW TAPP. HEAD CUTT. CIRC. CROSS M4X6
22	4-104599	PULEGGIA	PULLEY
23	4-107205	SUPPORTO MOTORE	MOTOR SUPPORT
24	2-00146	DADO ES.N. M6	NORMAL HEXAGON NUT M6
25	2-00679	ROSETTA D.6,6X18X1,5	WASHER D.6,6X18X1,5
26	2-03427	VTE M6X50	HEXAGON HEAD SCREW M6X50
27	2-00891	VTCEI M5X10	CIRCULAR SOCKET HEAD SCREW M5X10
28	2-03003	VTCEI M5X20	CIRCULAR SOCKET HEAD SCREW M5X20
29	2-71546	ROSETTA D.5	WASHER D.5
30	4-104598	FLANGIA MOTORE	MOTOR FLANGE
31	5-103007	MOTORE 48V	MOTOR 48V
32	5-104252	FRENO	BRAKE
33	2-71541	ROSETTA D.4	WASHER D.4
34	2-02080	VTCEI M4X10	CIRCULAR SOCKET HEAD SCREW M4X10
35	4-104596	MOZZO FRENO	HUB BRAKE
36	2-00672	VSTEI P.PA. M6X10	CSK SCREW SOCKET M6X10
37	2-02908	VATCCIC M3X8	SCREW TAPP. HEAD CUTT. CIRC. CROSS M3X8
38	5-101514	MOZZO BLOCCAGGIO RUOTA	LOCKING WHEEL HUB
39	449319	FLAT 8VIE L.1100mm	FLAT CABLE 8WAY L.1100mm

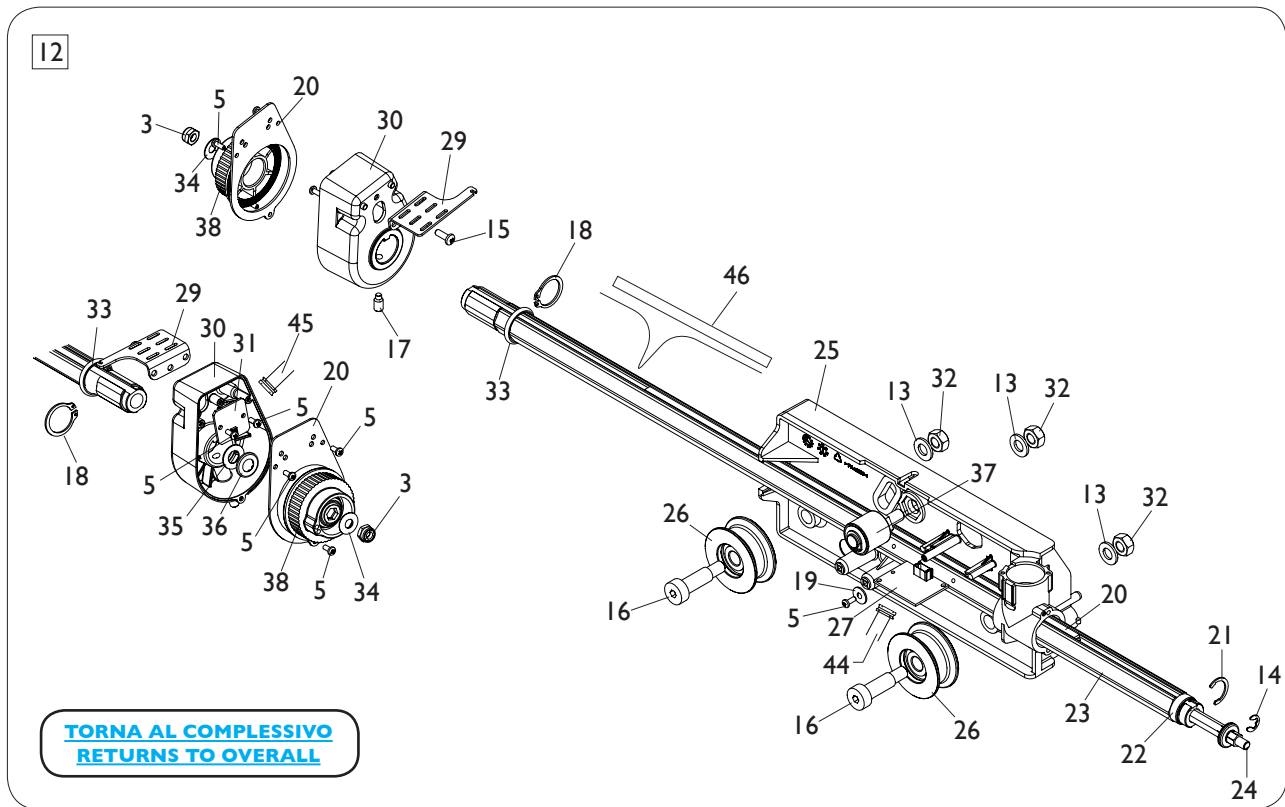
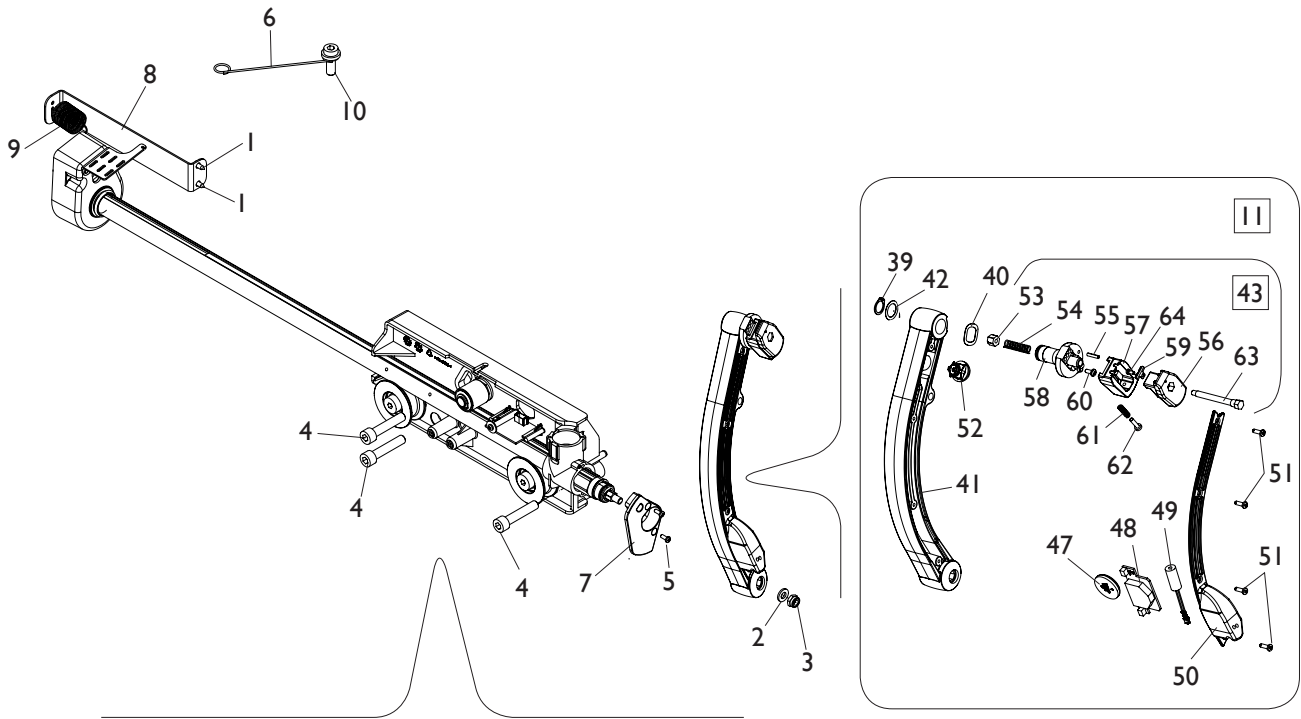
# GRUPPO OSCILLANTE C OSCILLATING GROUP C



**TORNA AL COMPLESSIVO  
RETURNS TO OVERALL**

Rif. Ref.	Codice Code	Descrizione	Description
1	2-00214	RONDELLA D.12	WASHER D.12
2	2-80164	VTCEI M12X25	CIRCULAR SOCKET HEAD SCREW M12X25
3	4-105403	MOTORIDUTTORE	MOTOR GEAR
4	5-101987	FRIZIONE	CLUTCH
5	5-103271	MOTORIDUTTORE CPL	COMPLETE MOTOR GEAR
6	4-105937	RONDELLA SPESSORAMENTO D.0,3	WASHER SHIMMING D.0,3
7	4-105936	RONDELLA SPESSORAMENTO D.1	WASHER SHIMMING D.1
8	4-113011	RONDELLA SPESSORAMENTO D.0,1	WASHER SHIMMING D.0,1
9	2-00111	DADO ES.A. M6	AUTOLOCKING HEXAGON NUT M6
10	2-00211	RONDELLA D.6	WASHER D.6
11	2-03091	VSTCCE 8X16 M6	SPECIAL SCREW 8X16 M6
12	5-101537	SCHEDA ENCODER REFLEX	REFLEX ENCODER BOARD
13	2-00609	VTCIC M4X12	HEAD SCREW CROSS CUT M4X12
14	2-03217	VTBEI M12X25	ROUNDED HEAD SCREW SOCKET M12X25
15	4-104591	FLANGIA SUPPORTO MOTORE	MOTOR SUPPORT FLANGE
16	2-02008	VTCEI 1/2F M8X40	CIRCULAR SOCKET HEAD SCREW 1/2F M8X40
17	5-107780	GRUPPO OSCILLANTE C	OSCILLATING GROUP C
18	4-104589	DISCO PORTA MOLLA D.40	DISC HOLDER SPRING D.40
19	4-104588	MOLLA D.4,8X66X121	SPRING D.4,8X66X121
20	4-104590	DISCO PREMI MOLLA D.40	DISC SPING COMPRESSOR D.40
21	4-101740	ANELLO D.127,5X2,5	RING D.127,5X2,5
22	5-120045	SCHEDA RICERCA	SEARCH P.C. BOARD
23	4-104599	PULEGGIA	PULLEY
24	3-01750	CINGHIA	BELT
25	4-107205	SUPPORTO MOTORE	MOTOR SUPPORT
26	2-00146	DADO ES.N. M6	NORMAL HEXAGON NUT M6
27	2-00679	ROSETTA D.6,6X18X1,5	WASHER D.6,6X18X1,5
28	2-03427	VTE M6X50	HEXAGON HEAD SCREW M6X50
29	2-00891	VTCEI M5X10	CIRCULAR SOCKET HEAD SCREW M5X10
30	2-03425	VATCCIC M4X6	SCREW TAPP. HEAD CUTTING CIRC. CROSS M4X6
31	2-03003	VTCEI M5X20	CIRCULAR SOCKET HEAD SCREW M5X20
32	4-104598	FLANGIA MOTORE	MOTOR FLANGE
33	2-71546	ROSETTA D.5	WASHER D.5
34	5-103007	MOTORE 48V	MOTOR 48V
35	5-104252	FRENO	BRAKE
36	2-71541	ROSETTA D.4	WASHER D.4
37	2-02080	VTCEI M4X10	CIRCULAR SOCKET HEAD SCREW M4X10
38	4-104596	MOZZO FRENO	HUB BRAKE
39	2-00672	VSTEI P.PA. M6X10	CSK SCREW SOCKET M6X10
40	2-02908	VATCCIC M3X8	SCREW TAPP. HEAD CUTTING CIRC. CROSS M3X8
41	2-03661	VTCEI M8X120	CIRCULAR SOCKET HEAD SCREW M8X120
42	4-104650	BOCCOLA POSTERIORE MOLLA PICK UP	BUSH REAR SPRING PICK UP
43	4-104652	MOLLA D.6X25X41	SPRING D.6X25X41
44	2-01887	VSTEI P.CP. M10X60	CSK SCREW SOCKET M10X60
45	424993	MOLLA D.10,2X23X1,25	SPRING D.10,2X23X1,25
46	2-01019	DADO ES.N.A. M10	NORMAL AUTOLOCKING HEXAGON NUT M10
47	2-00243	SFERA 5/16"	SPHERE 5/16"
48	5-103533	PICK-UP	PICK-UP
49	5-120485	MOZZO BLOCCAGGIO RUOTA	LOCKING WHEEL HUB
50	4-115864	DISTANZIALE RUOTA	WHEEL SPACER
51	5-107394	MANICOTTO BLOCCAGGIO RUOTA	COUPLING LOCKING WHEEL
52	4-117227	CHIAVE SPECIALE	SPECIAL KEY
53	449319	FLAT 8 VIE L.1100mm	FLAT CABLE 8 WAY L.1100mm
54	4-109587	FLAT 4VIE L.800mm	FLAT CABLE 4 WAY L.800mm

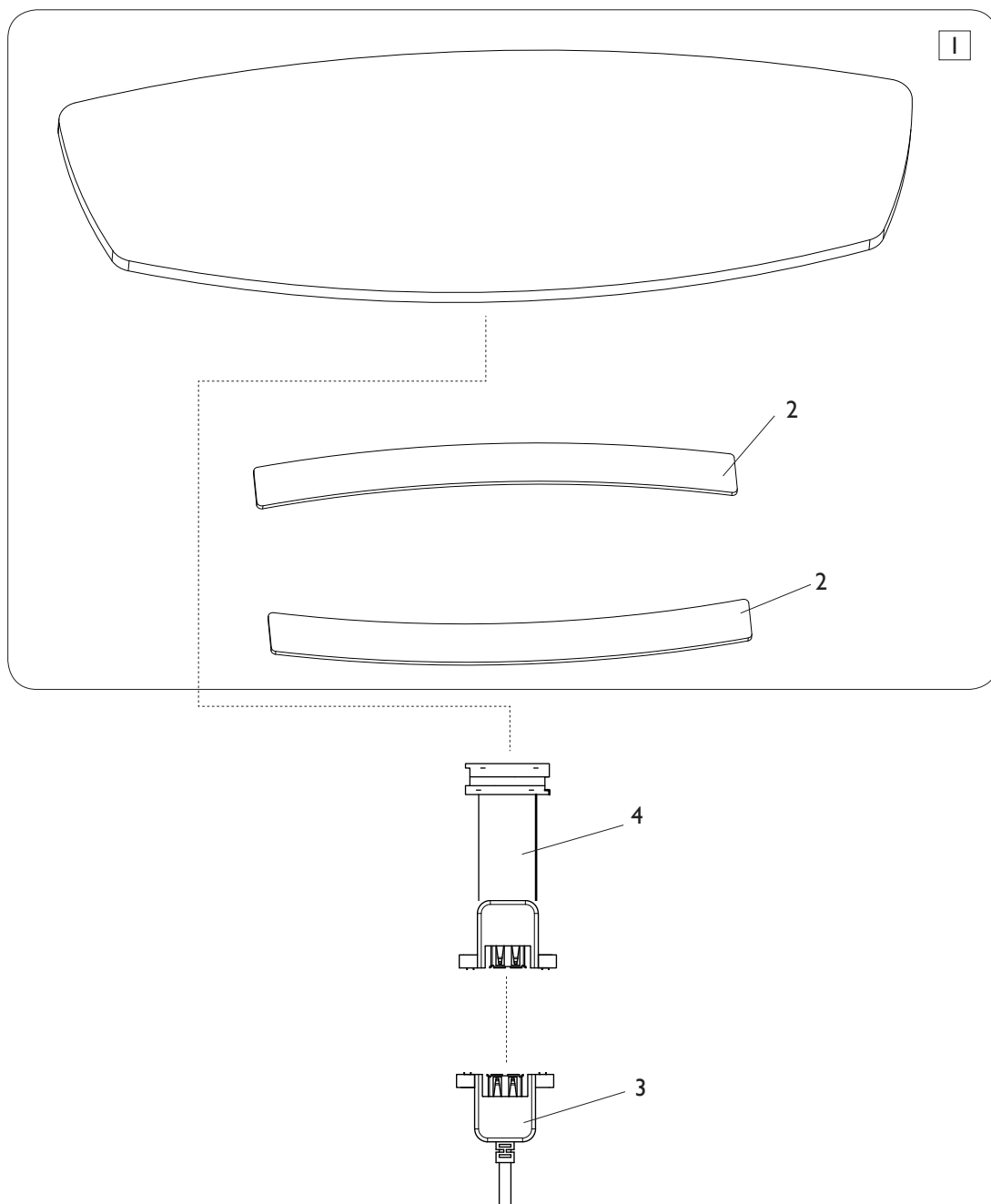
# RILEVATORE DIGITALE DIGITAL DETECTOR



Ref.	Code	Descrizione	Description
1	2-80171	VTBIC D.3,9X9,5	ROUNDED HEAD SCREW CROSS CUT D.3,9X9,5
2	2-00211	RONDELLA D.6	WASHER D.6
3	2-01979	DADO ES.B.A. M6	LOW AUTOLOCKING HEXAGON NUT M6
4	2-02008	VTCEI 1/2F M8X40	CIRCULAR SOCKET HEAD SCREW 1/2F M8X40
5	2-02071	VATCCIC M.3X8	SCREW TAPPING HEAD CUTTING CIRC. M.3X8
6	4-106132	GANCIO GUIDA CAVO	HOOK CABLE GUIDE

Ref.	Code	Descrizione	Description
7	4-116241	BOCCOLA FERMO ROTAZIONE	BUSH STOP ROTATION
8	4-117675	TIRANTE MOLLA	ROD SPRING
9	457598	MOLLA D.0,8X15.8X47,6	SPRING D.0,8X15.8X47,6
10	457693	VTCEI M8X20	CIRCULAR SOCKET HEAD SCREW M8X20
11	5-107986	LEVA CON TERMINALE PORTAPESI	LEVER END WEIGHT HOLDERS
12	5-120291	RILEVATORE DIGITALE	DIGITAL DETECTOR
13	2-00212	RONDELLA D.8	WASHER D.8
14	2-01010	ANELLO D.6	SEEGER D.6
15	2-02095	VATCCIC D.4X12	SCREW TAPPING HEAD CUTTING CIRC. D4X12
16	2-03396	VITE SPEC. D.10X25 M8	SPECIAL SCREW D.10X25 M8
17	2-71374	VSTEI M6X12	CSK SCREW ROUND SOCKET M6X12
18	2-71587	ANELLO D.20	SEEGER D.20
19	2-91679	ROSETTA D.4X12	WASHER D.4X12
20	4-101276	RIGA MAGNETICA L.400mm	MAGNETIC LINE L.400mm
21	4-101457	ANELLO D.17 H.17	SEEGER D.17 H.17
22	4-104485	BOCCOLA D.17,5X19,7X6,4	BUSHING D.17,5X19,7X6,4
23	5-120048	ASTA+MAGNETE+RIGA MAGNETICA	ROD AND LINE WITH MAGNET MAGNETIC
24	4-104488	ASTA ESAGONALE COMANDO	COMMAND HEXAGONAL ROD
25	4-104492	SUPPORTO RILEVATORE	DETECTOR SUPPORT
26	4-104525	RULLO INFERIORE	LOWER ROLLER
27	5-103205	SK MAGNETI	MAGNET P.C. BOARD
28	4-109564	LAMIERA CHIUSURA ENCODER	LOCKING PLATE ENCODER
29	4-109566	ATTACCO MOLLA RILEVATORE	SPRING ATTACK DETECTOR
30	4-109567	SUPPORTO SK RILEV.DIAMETRO	P.C. BOARD SUPPORT
31	5-103501	SK ENCODER RIFLETTENTE	P.C. BOARD ENCODER REFLECTIVE
32	421349	DADO AUTOFR.TRISTOP M8	AUTOLOCKING HEXAGON NUT M8
33	441728	OR D.18,64X3,53	O-RING D.18,64X3,53
34	459001	MOLLA D.6,2X15X0,5	SPRING D.6,2X15X0,5
35	4-104483	RALLA A RULLINI D.0,9X17X0,8	FIFTH WHEEL ROLLER D.0,9X17X0,8
36	4-104484	CUSCIN. ASSIALE A RULLINI D.0,9X17X0,8	AXIAL NEEDLE BEARING D.0,9X17X0,8
37	5-103502	RULLO SUPERIORE	UPPER ROLLER
38	5-103470	PULEGGIA	PULLEY
39	2-00832	ANELLO D.13	SEEGER D.13
40	2-03063	RONDELLA D.14X20X0,3	WASHER D.14X20X0,3
41	4-122539	LEVA 10-28" LASER BLADE	LEVER 10-28" LASER BLADE
42	450073	RONDELLA D.13	WASHER D.13
43	5-101462	TERMINALE PORTAPESI STD	TERMINAL STANDARD WEIGHT HOLDERS
44	4-109588	FLAT 6 VIE L.1100mm	FLAT CABLE 6-WAY L.1100mm
45	4-109760	FLAT 4 VIE L.2200mm	FLAT CABLE 4-WAY L.2200mm
46	4-108321	TARGHETTA MILLIMETRATA L.400MM	MILLIMETRIC LABEL L.400MM
47	3-10237	BATTERIA LI-ON 3V 610 mAh CR2450	BATTERY LI-ON 3V 610 mAh CR2450
48	4-122599	SCHEDA LASER BLADE	LASER BLADE P.C. BOARD
49	4-122598	LASER	LASER
50	4-122540	COVER LASER BLADE	LASER BLADE COVER
51	2-02257	VATCCIC D.3X10	SCREW D.3X10
52	5-107988	PULSANTE ROSSO LASER BLADE	RED BUTTON
53	4-103795	DADO OTTONE FINECORSA TERMINALE	NUT
54	4-117559	MOLLA COMPRESSIONE D.6,7X0,65X30	SPRING D.6,7X0,65X30
55	2-00957	SPINA D.2,5X12	PLUG D.2,5X12
56	4-104050	TERMINALE MOBILE	TERMINAL
57	449342	PULSANTE ESPULSIONE PESO	BUTTON
58	4-103496	TERMINALE FISSO	TERMINAL
59	4-101272	LAMIERA	PLATE
60	463632	VITE FLANGIATA D.3X8	SCREW D.3X8
61	407593	MOLLA COMPRESSIONE D.4,5X0,5X17	SPRING D.4,5X0,5X17
62	2-02072	VTCIC M3X12	SCREW M3X12
63	4-104670	PERNO D.4,9X49,8	PIN D.4,9X49,8
64	2-02203	VATCCIC D.2,5X6	SCREW D.2,5X6

# TASTIERA KEYBOARD

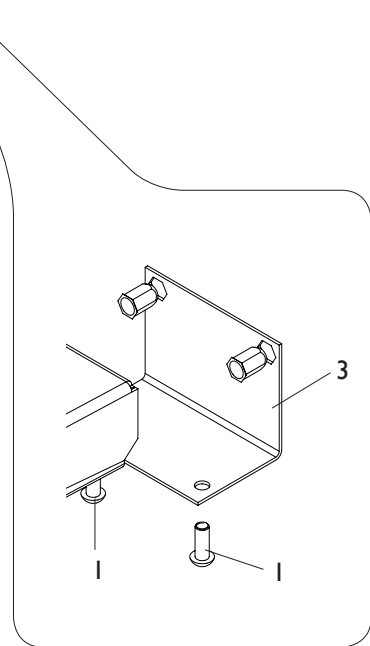
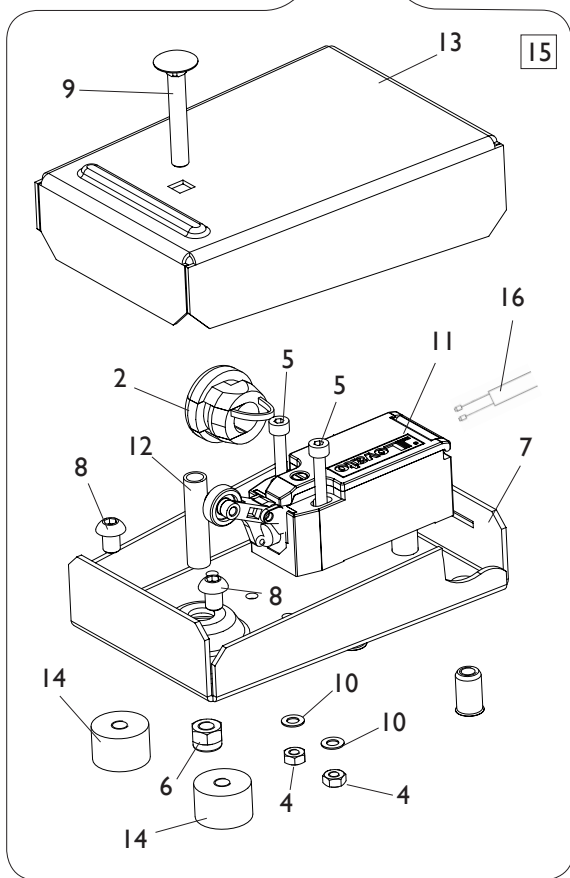
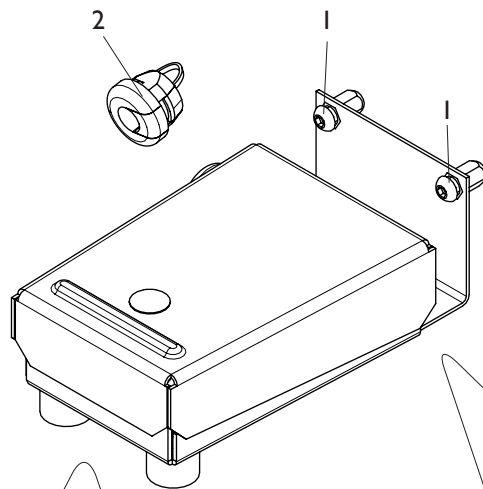


[TORNA AL COMPLESSIVO](#)  
[RETURNS TO OVERALL](#)



Rif. Ref.	Codice Code	Descrizione	Description
1	5-120077	TASTIERA	KEYBOARD
2	4-106013	VELCRO ADESIVO	LABEL
3	4-106038	FLAT 16 VIE L.700mm	FLAT CABLE 16-WAY L.700mm
4	4-106035	FLAT 16 VIE L.300mm	FLAT CABLE 16-WAY L.300mm

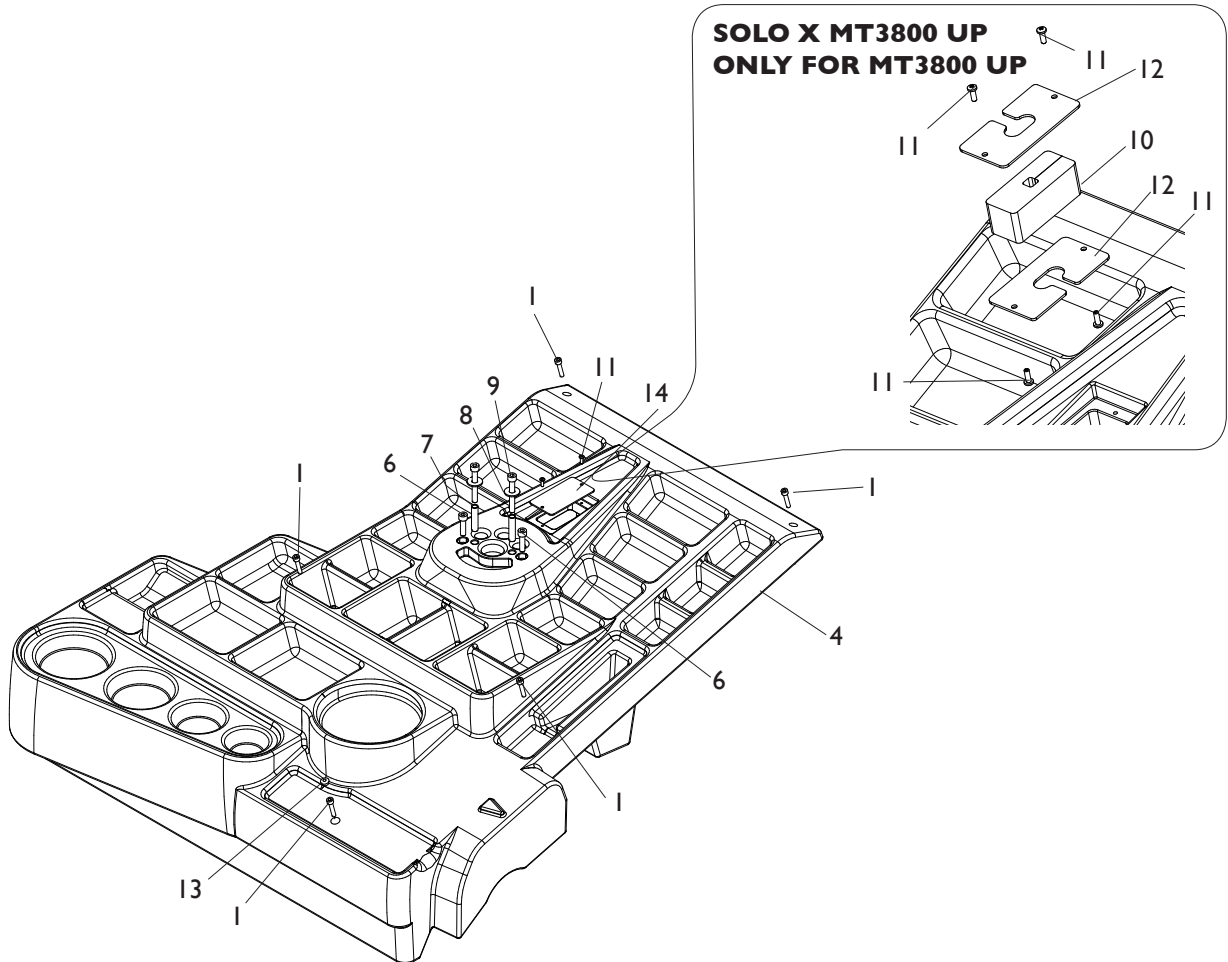
# PEDALE EC EC PEDAL



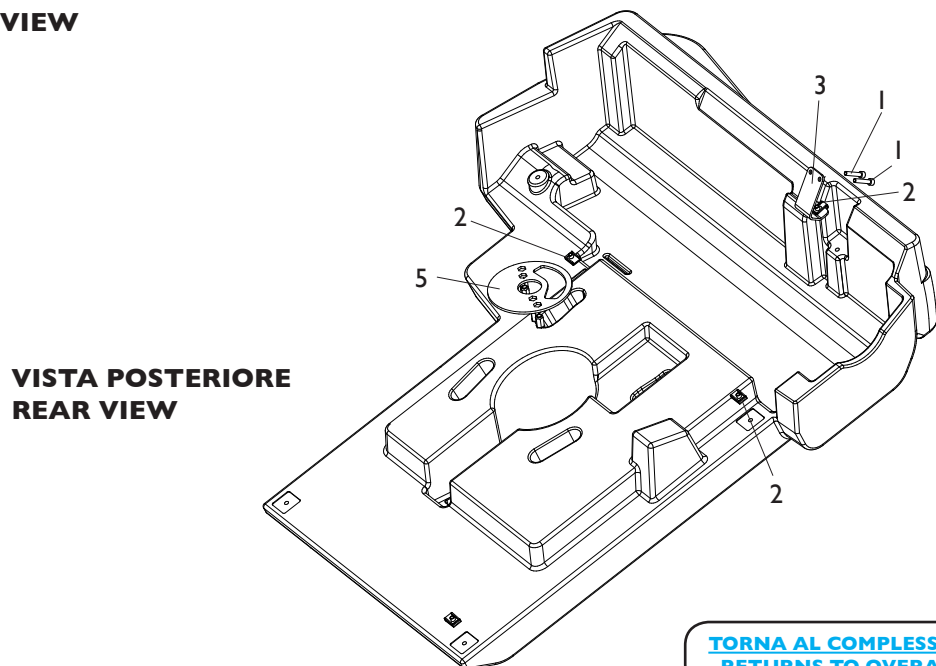
[TORNA AL COMPLESSIVO](#)  
[RETURNS TO OVERALL](#)

Rif. Ref.	Codice Code	Descrizione	Description
1	2-02155	VTBEI M6X16	ROUNDED HEAD SCREW SOCKET M6X16
2	461234	PRESSACAVO	PRESSACAVO
3	5-120053	ATTACCO PEDALE	PEDAL CONNECTION
4	2-00149	DADO ES.N. M4	NORMAL HEXAGON NUT M4
5	2-00735	VTCEI 1/2F M4X30	CIRCULAR SOCKET HEAD SCREW 1/2F M4X30
6	2-01257	DADO ES.N.A. M6	NORMAL AUTOLOCKING HEXAGON NUT M6
7	5-120054	LAMIERA INFERIORE	LOWER PLATE
8	2-02151	VTBEI M6X8	ROUNDED HEAD SCREW SOCKET M6X8
9	2-03493	VTTL 1/2F M6X40	SCREW 1/2F M6X40
10	2-71541	ROSETTA D.4	WASHER D.4
11	4-105962	MICRO 10A	MCRO 10A
12	4-130772	DISTANZIALE D. 8X6X30	SPACER D.8X6X30
13	4-117194	LAMIERA SUPERIORE	UPPER PLATE
14	441675	ANTIVIBRANTE 20X13 M6X6	ANTIVIBRATION 20X13 M6X6
15	5-105658	PEDALE CON STAFFA	PEDAL WITH PLATE
16	4-117894	CAVO 2XI L.1500mm	CABLE 2XI L.1500mm

# COPERCHIO PORTAPESI WEIGHT HOLDERS



**VISTA ANTERIORE  
FRONT VIEW**

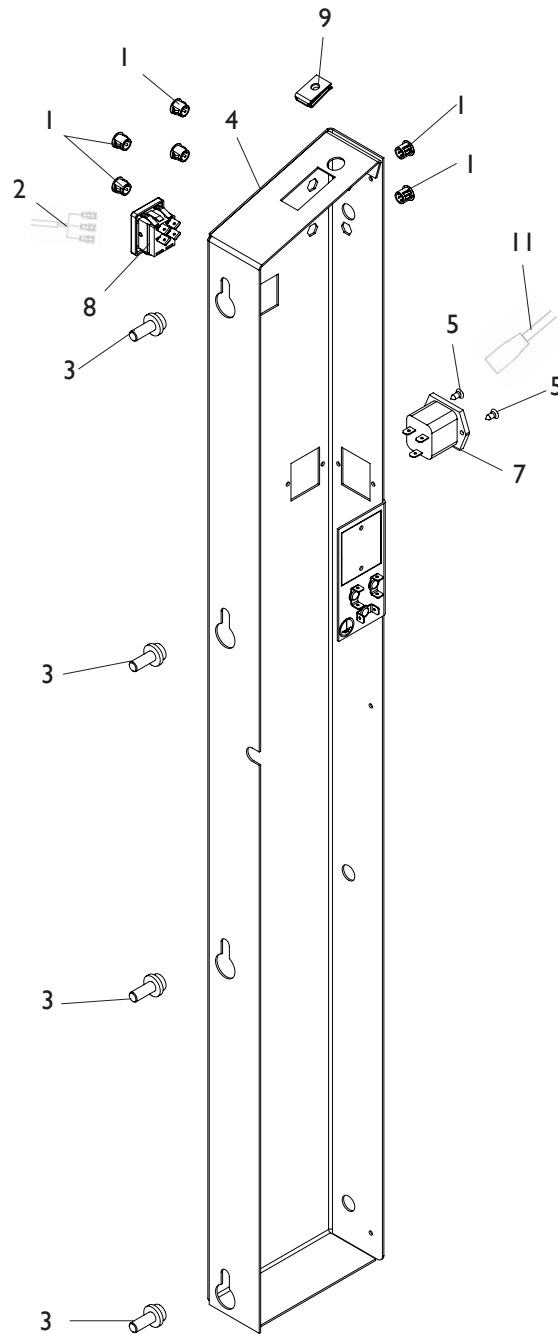


**VISTA POSTERIORE  
REAR VIEW**

**TORNA AL COMPLESSIVO  
RETURNS TO OVERALL**

Rif. Ref.	Codice Code	Descrizione	Description
1	2-00863	VTCEI M6X30	CIRCULAR SOCKET HEAD SCREW M6X30
2	4-100615	INSERTO M6	INSERT M6
3	4-118640	STAFFA ANTERIORE	FRONT PLATE
4	4-117949	COPERCHIO PORTAPESI	COVER WEIGHT TRAY
5	5-120078	PIASTRA INFERIORE TESTATA	LOWER PLATE HEAD
6	2-02049	VTCEI M8X30	CIRCULAR SOCKET HEAD SCREW M8X30
7	4-130239	DISTANZIALE D.8,1X10X44	SPACER D.8,1X10X44
8	2-01299	RONDELLA D.9X24X2	WASHER D.9X24X2
9	2-03531	VTCEI M8X60	CIRCULAR SOCKET HEAD SCREW M8X60
10	462534	TAPPO IN GOMMA	CAP
11	2-02095	VATSCIC D.4X12	HEAD SCREW CROSS CIRCULAR D.4X12
12	4-130109	PANN. PASSACAVI MON.	PANEL MONITOR CABLE
13	454472	TAPPO NERO D.11,1	BLACK CAP D.11,1
14	4-130679	PIASTRA CHIUSURA <b>(SOLO X MT3500 UP)</b>	PLATE 95X50 <b>(ONLY FOR MT3500 UP)</b>

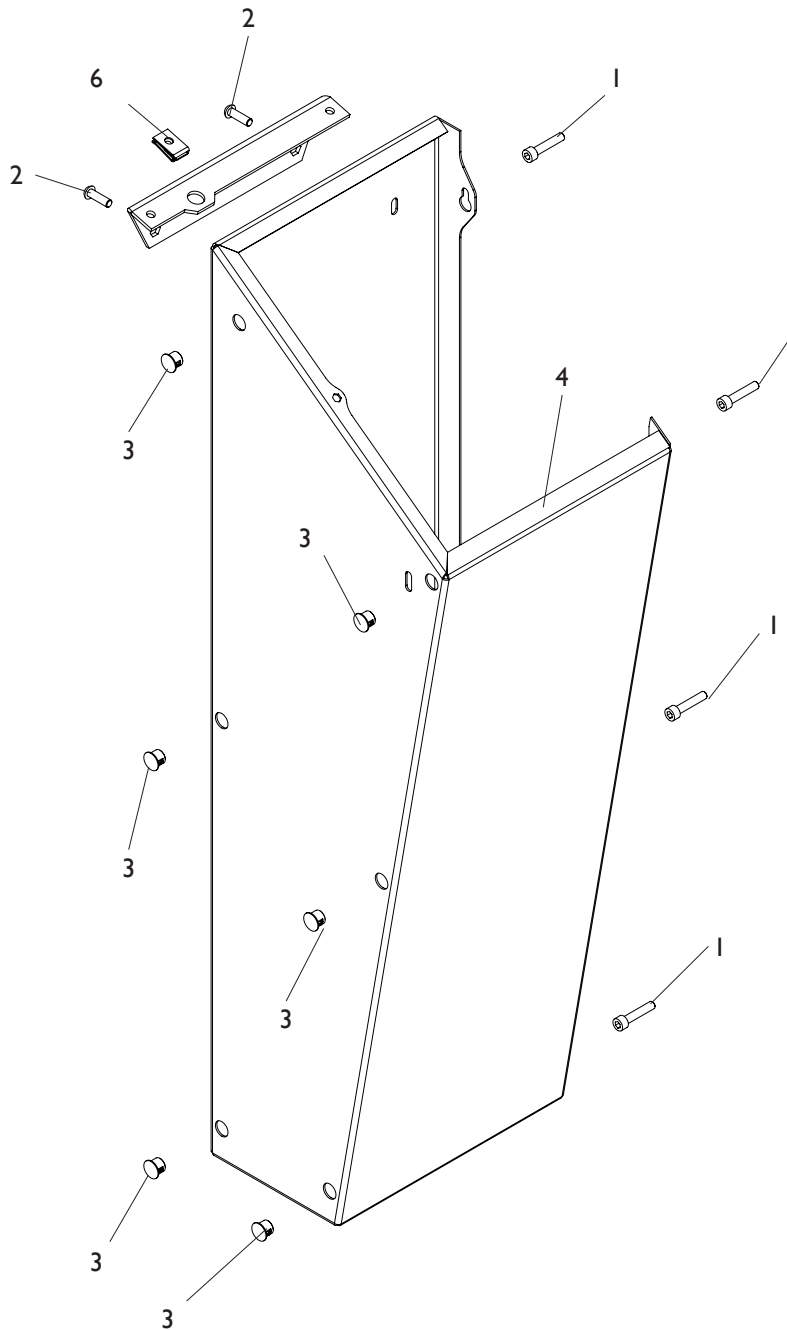
# COLONNA POSTERIORE SX REAR LEFT COLUMN



[TORNA AL COMPLESSIVO](#)  
[RETURNS TO OVERALL](#)

Rif. Ref.	Codice Code	Descrizione	Description
1	452570	TAPPO D.9,5X8,7	CAP D.9,5X8,7
2	4-107769	CAVO ALIMENTAZIONE	POWER SUPPLY CABLE
3	457693	VTCEI FLANGIATA M8X20	CIRCULAR SOCKET HEAD SCREW M8X20
4	5-120079	COLONNA POSTERIORE	REAR COLUMN
5	2-01945	VATSPIC D.3,9X9,5	TAPPING SCREW PLAT SOCKET CSK D.3,9X9,5
7	3-02943	SPINA BIPOLARE 10A-250V	BIPOlar PLUG 10A-250V
8	3-02944	INTERRUTTORE BIPOLARE	BIPOlar SWITCH
9	4-100615	INSERTO M6	INSERT M6
11	3-01943	CAVO RETE 2-2,5MT	FIDING CABLE 2-2,5MT

# COLONNA PORTAPESI SX WEIGHT HOLDER LEFT COLUMN

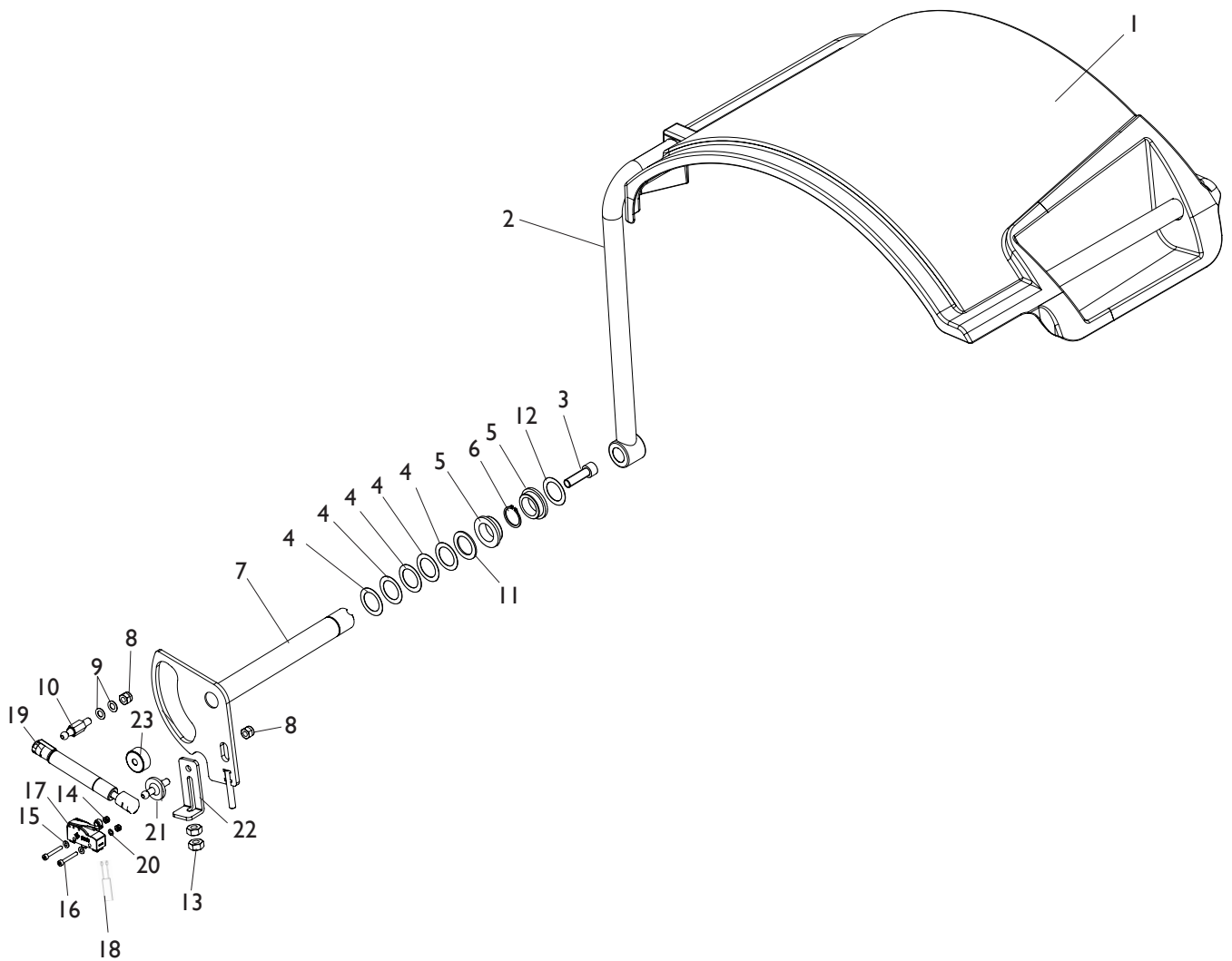


[TORNA AL COMPLESSIVO](#)  
[RETURNS TO OVERALL](#)



Rif. Ref.	Codice Code	Descrizione	Description
1	2-00863	VTCEI M6X30	CIRCULAR SOCKET HEAD SCREW M6X30
2	2-02147	VTBEI M6X30	ROUNDED HEAD SCREW SOCKET M6X30
3	435957	TAPPO NERO D.12,7 SP3,2	CAP BLACK D.12,7 SP3,2
4	4-118473	COLONNA PORTAPESI SX	WEIGHT HOLDER LEFT COLUMN
5	4-118267	STAFFA	BRACKET
6	4-100615	INSERTO M6	INSERT M6

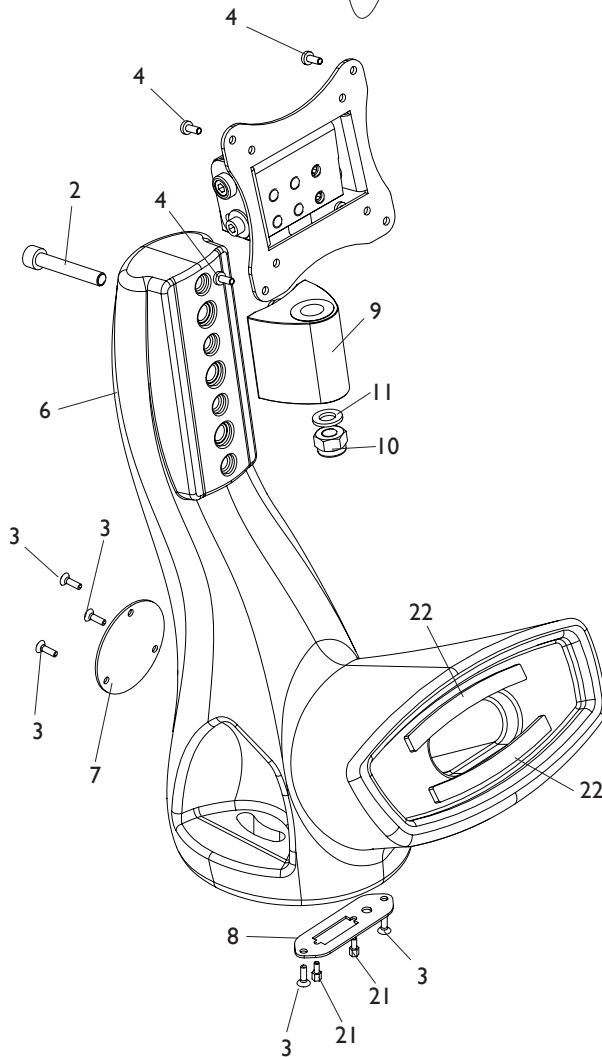
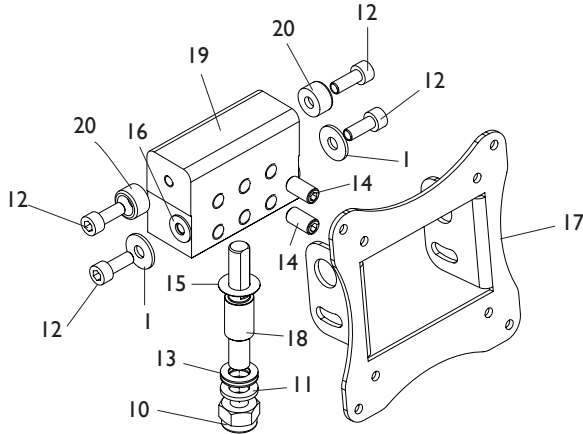
# GRUPPO PROTEZIONE PROTECTION GROUP



[TORNA AL COMPLESSIVO](#)  
[RETURNS TO OVERALL](#)

Rif. Ref.	Codice Code	Descrizione	Description
1	4-105459	PROTEZIONE RUOTA 44"	WHEEL PROTECTION 44"
2	5-120580	TUBO ESTERNO PROTEZIONE	EXTERNAL TUBE PROTECTION
3	2-03001	VTCEI M12X40	CIRCULAR SOCKET HEAD SCREW M12X40
4	436721	RONDELLA D.29X42X0,5	WASHER D.29X42X0,5
5	433637	BOCCOLA FLANGIATA D.28X38X13	BUSH D.28X38X13
6	2-01110	SEEGER D.28	SEEGER D.28
7	4-131513	CAMMA PROTEZIONE	PROTECTION PIN
8	2-01020	DADO ES.A. M8	AUTOLOCKING HEXAGON NUT M8
9	2-00193	ROSETTA D.8	WASHER D.8
10	4-131514	SNODO M8 D.10	JOINT M8 D.10
11	4-109006	RONDELLA D.28,5X42X2	WASHER D.28,5X42X2
12	436721	RONDELLA D.29X42X0,5	WASHER D.29X42X0,5
13	2-00152	DADO ES. M10	HEXAGON NUT M10
14	2-02883	DADO ES.A. M4	AUTOLOCKING HEXAGON NUT M4
15	2-00209	RONDELLA D.4	WASHER D.4
16	2-02078	VTCEI 1/2F M4X30	CIRCULAR SOCKET HEAD SCREW 1/2F M4X30
17	4-109005	MICRO 16A	MICRO 16A
18	4-119617	CAVO 2P L.900mm	CABLE 2P L.900mm
19	4-131899	MOLLA GAS	GAS SPRING
20	2-00196	RONDELLA D.4	WASHER D.4
21	4-131515	SNODO M8	JOINT M8
22	4-131516	STAFFA FISSAGGIO MOLLA A GAS	GAS SPRING BRACKET
23	4-118425	TAMPONE D.30X13	PAD D.30X13

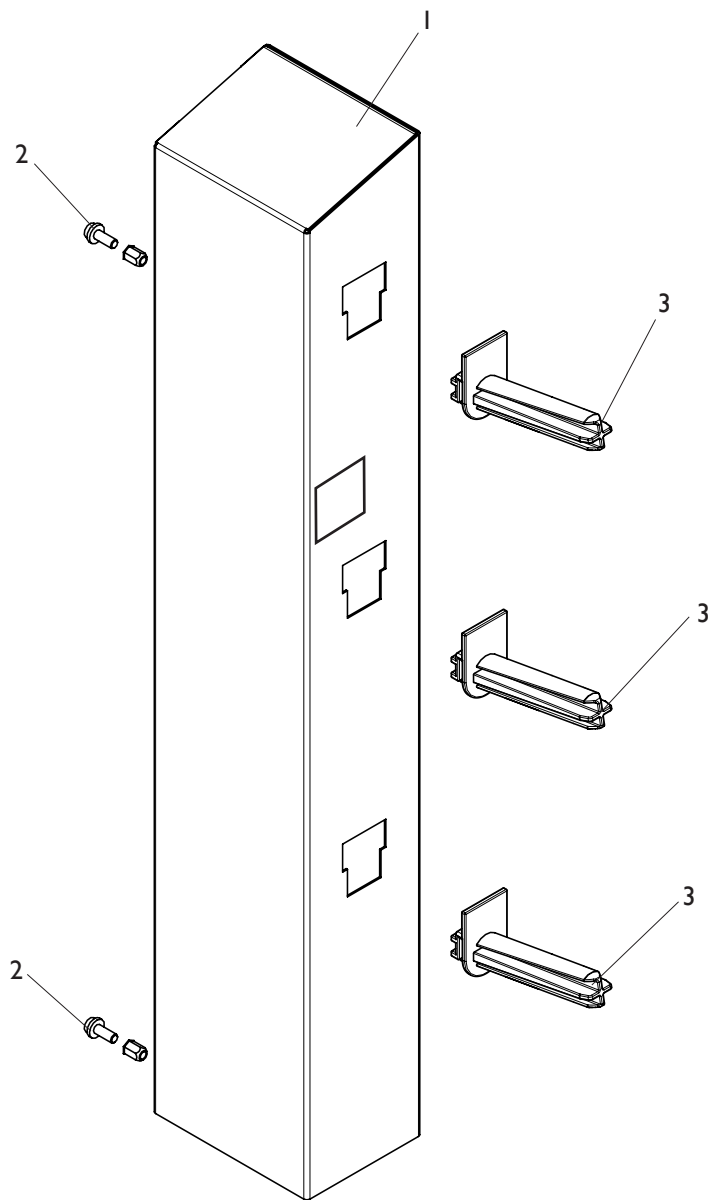
# GRUPPO TESTATA HEAD GROUP



[TORNA AL COMPLESSIVO](#)  
[RETURNS TO OVERALL](#)

Rif. Ref.	Codice Code	Descrizione	Description
1	2-80079	RONDELLA D.6,6X24X2	WASHER D.6,6X24X2
2	2-80015	VTCEI M8X50	CIRCULAR SOCKET HEAD SCREW M8X50
3	2-02054	VATSCIC D.3,5X12	TAPPING SCREW PLAT SOCKET CSK D.3,5X12
4	2-00605	VTCIC M4X10	CIRCULAR CROSS HEAD SCREW M4X10
6	4-105906	SUPPORTO MONITOR LCD	LCD MONITOR SUPPORT
7	4-118325	PIASTRA CHIUSURA	PLATE CLOSING
8	4-118373	PIASTRA	PLATE
9	4-105400	BLOCCHETTO	BLOCK
10	2-01019	DADO ES.N.A. M10	NORMAL AUTOLOCKING HEX. NUT M10
11	2-02067	RONDELLA D.10	WASHER D.10
12	2-02378	VTCEI M6X16	CIRCULAR SOCKET HEAD SCREW M6X16
13	2-02993	ROSETTA D.10	WASHER D.10
14	2-71768	VSTEI M8X16	CSK SCREW ROUND SOCKET M8X16
15	310842	RONDELLA D.10,25X20X0,3	WASHER D.10,25X20X0,3
16	3-01756	RONDELLA D.6,2X14X1	WASHER D.6,2X14X1
17	4-119950	PIASTRA MONITOR	MONITOR PLATE
18	4-118828	PERNO VERTICALE	VERTICAL PIN
19	4-119949	CORPO SNODO	BODY JOINT
20	4-118830	BOCCOLA FULCRO SNODO	BUSHING FULCRUM JOINT
21	431812	DISTANZIALE	SPACER
22	4-106013	VELCRO ADESIVO	LABEL

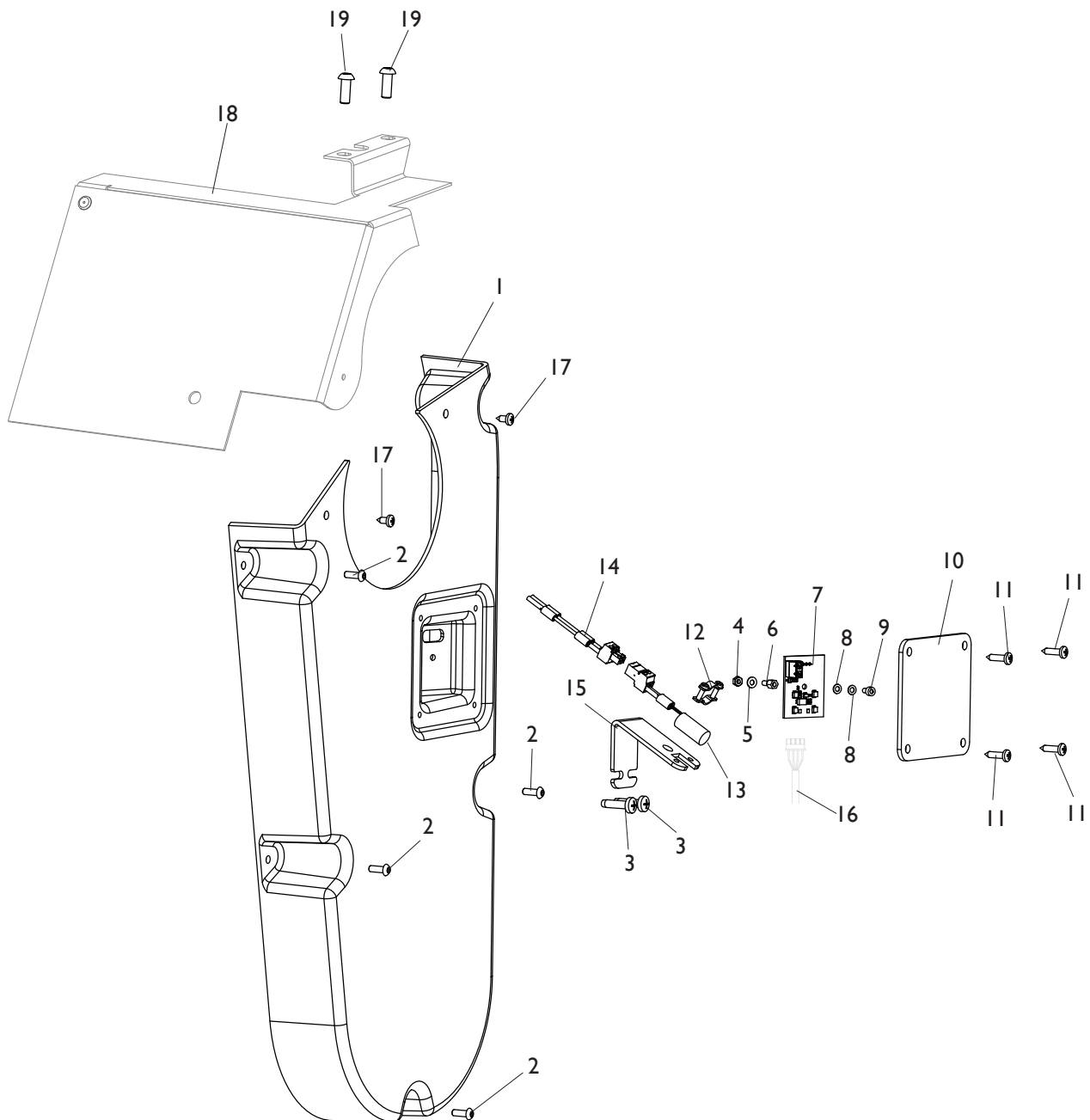
# COLONNA POSTERIORE DX RIGHT REAR COLUMN



[TORNA AL COMPLESSIVO](#)  
[RETURNS TO OVERALL](#)

Rif. Ref.	Codice Code	Descrizione	Description
1	5-120059	COLONNA POSTERIORE DX	RIGHT REAR COLUMN
2	457693	VTCEI FLANGIATA M8X20	CIRCULAR SOCKET HEAD SCREW M8X20
3	438319	PORTAFLANGIA A SLITTA	SLIDING HOLDER FLANGE

# GRUPPO ILLUMINATORE LIGHTING GROUP

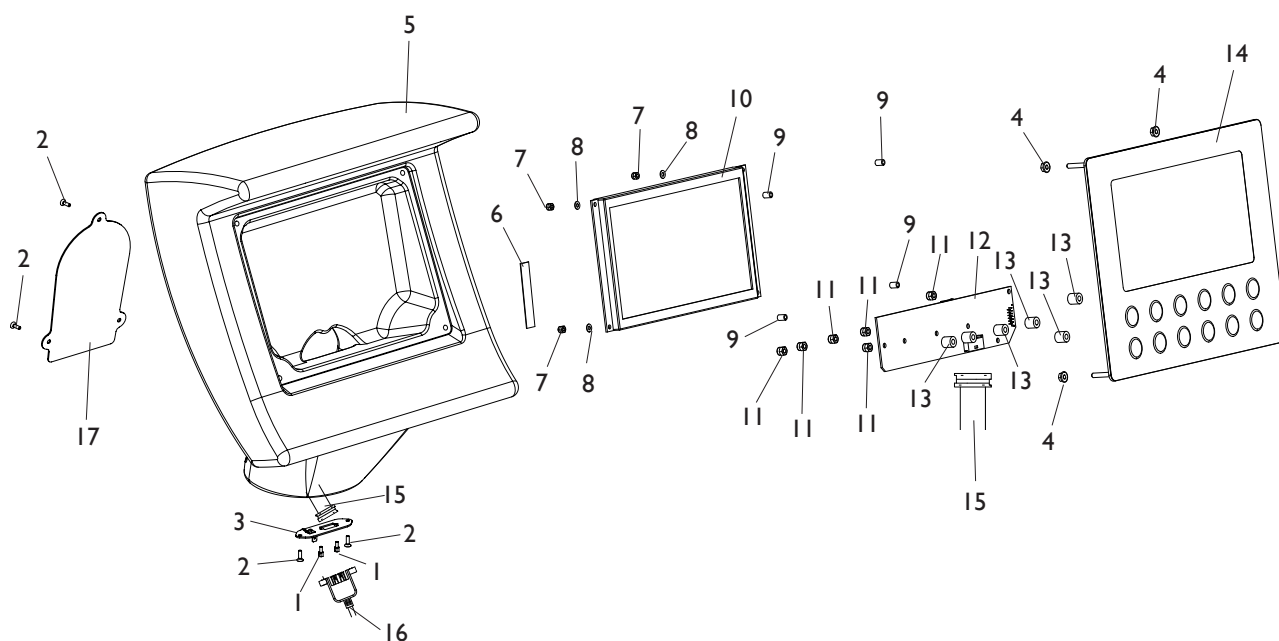


[TORNA AL COMPLESSIVO](#)  
[RETURNS TO OVERALL](#)



Rif. Ref.	Codice Code	Descrizione	Description
1	5-120081	CARTER	COVER
2	2-02146	VTBEI M4X12	ROUNDED HEAD SCREW SOCKET M4X12
3	2-03103	VATCCIC M5X20	SCREW TAPPING HEAD CIRC. M5X20
4	2-00142	DADO ES.N. M3	NORMAL HEXAGON NUT M3
5	2-00208	RONDELLA D.3	WASHER D.3
6	436072	DISTANZIALE M3	SPACER M3
7	4-113647	SK ILLUMINATORE	LIGHTING P.C. BOARD
8	448482	RONDELLA D.3	WASHER D.3
9	2-00284	VTCEI M3X6	CIRCULAR SOCKET HEAD SCREW M3X6
10	4-116237	PROTEZIONE SK	BOARD PROTECTION
11	2-94134	VATBIC D.3,9X16	ROUNDED HEAD SCREW TAPPING D.3,9X16
12	3-02950	CLIP IN METALLO	METAL CLIP
13	5-120308	DIODO LASER	DIODE LASER
14	4-117954	CAVO 2X0,5 2P L.600mm	CABLE 2X0,5 2P L.600mm
15	4-116240	SUPPORTO DIODO	SUPPORT DIODE
16	4-113078	CAVO L.2000mm	CABLE L.2000mm
17	2-80171	VATBIC D.3,9X9,5	ROUNDED HEAD SCREW TAPPING D.3,9X9,5
18	5-120080	CARTER PROTEZIONE	PROTECTION COVER
19	2-02155	VTBEI M6X16	ROUNDED HEAD SCREW SOCKET M6X16

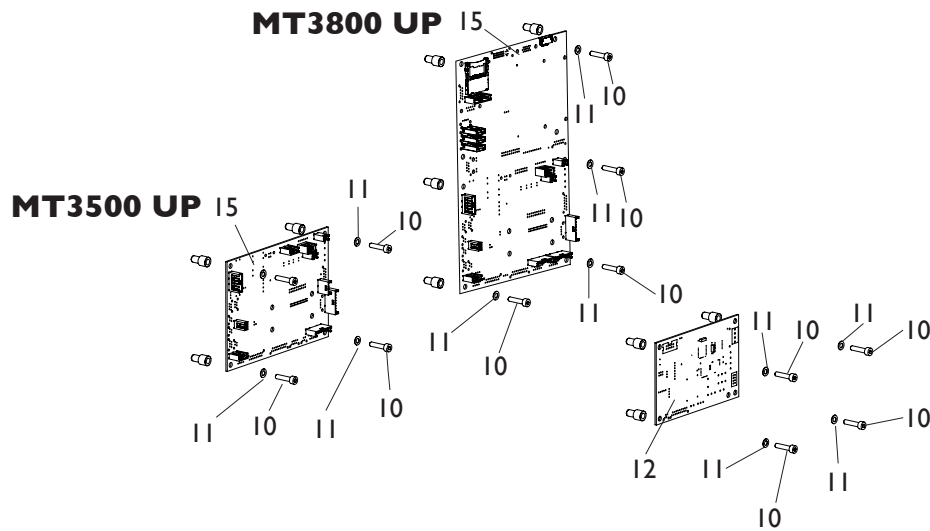
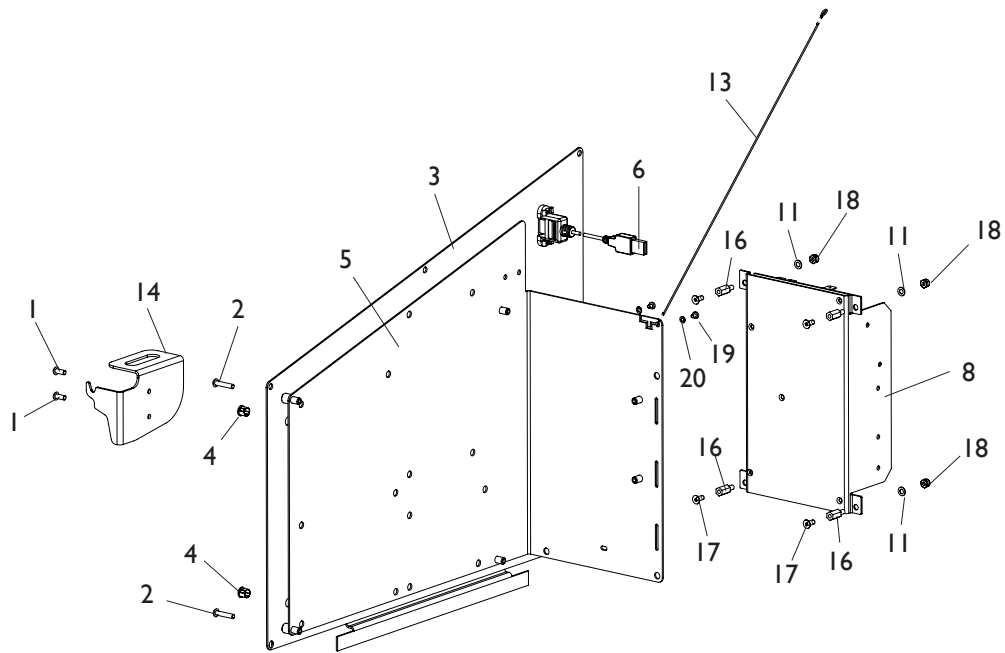
# GRUPPO DISPLAY DISPLAY GROUP



[TORNA AL COMPLESSIVO](#)  
[RETURNS TO OVERALL](#)

Rif. Ref.	Codice Code	Descrizione	Description
1	431812	COLONNETTA	COLUMN
2	2-02054	VATSCIC D.3,5X12	TAPPING SCREW PLAT SOCKET CSK D.3,5X12
3	4-118695	PIASTRA FISSAGGIO CONN.VASHETTA 9P	PLATE CONNECTOR 9P
4	2-80078	DADO ES.FLANGIATO M4	HEXAGON NUT M4
5	4-105307	TESTATA DISPLAY	DISPLAY HEAD
6	4-118258	FLAT 10VIE L.152mm	FLAT CABLE 10-WAY L.152mm
7	2-01017	DADO ES.N.A. M3	NORMAL AUTOLOCKING HEXAGON NUT M3
8	2-00208	RONDELLA D.3	WASHER D.3
9	33021053	DISTANZIALE	SPACER
10	4-104694	SK VISUALIZZAZIONE LCD	LCD DISPLAY P.C. BOARD
11	2-01018	DADO ES.N.A. M4	NORMAL AUTOLOCKING HEXAGON NUT M4
12	5-103504	SK INTERFACCIA TASTIERA	KEYBOARD INTERFACE P.C. BOARD
13	438996	DISTANZIALE	SPACER
14	4-118477	PANNELLO DISPLAY	DISPLAY PANEL
15	4-106053	FLAT L.300mm	FLAT CABLE L.300mm
16	4-106012	CAVO PROLUNGA A VASH. 9P L.2000mm	EXTENTION CABLE 9P L.2000mm
17	4-118479	PANNELLO CHIUSURA TESTATA	CLOSING PANEL HEAD

# PANNELLO ELETTRICO ELECTRIC PANEL

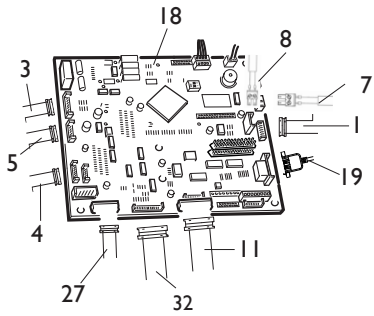


[TORNA AL COMPLESSIVO](#)  
[RETURNS TO OVERALL](#)

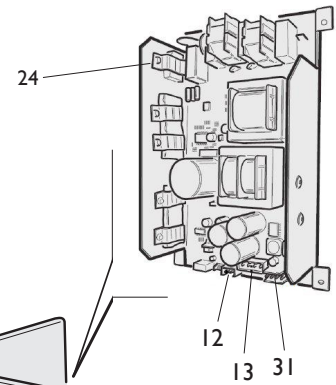
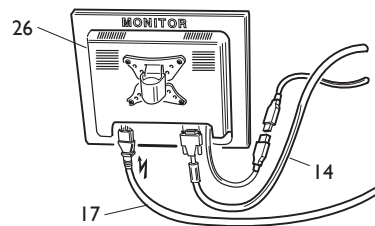
Rif. Ref.	Codice Code	Descrizione	Description
1	2-02145	VTBEI M4X10	VTBEI M4X10
2	2-02164	VTBEI M4X20	ROUNDED HEAD SCREW SOCKET M4X20
3	4-117523	PANNELLO DI CHIUSURA	CLOSING PANEL
4	445294	TAPPO NERO D.7,9	BLACK PLUG D.7,9
5	5-120062	SUPPORTO SK	SUPPORT BOARDS
6	4-113407	CAVO PROLUNGA USB	CABLE USB EXTENSION
7	2-02080	VTCEI M4X10	CIRCULAR SOCKET HEAD SCREW M4X10
8	5-102761	SK ALIMENTATORE	POWER SUPPLY BOARD
10	2-80099	VTCEI M4X18	CIRCULAR SOCKET HEAD SCREW M4X18
11	2-03363	ROSETTA D.4	WASHER D.4
12	5-120263	SK MOTORI (MCM)	MOTOR P.C.. BOARD (MCM)
13	4-117188	CAVO CASSETTA ELETTRICA	CABLE ELECTRICAL BOX
14	4-130909	SUPPORTO ACCESSORI	BRACKET
15	5-106671	SK MBUGRF-2 <b>MT3800 UP</b>	P.C.BOARD MBUGRF-2 <b>MT3800 UP</b>
15	5-106672	SK MBU 32F <b>MT3500 UP</b>	P.C. BOARD MBU 32F <b>MT3500 UP</b>
16	449005	DISTANZIALE M4	SPACER M4
17	2-01171	VTSPEI M4X10	SCREW M4X10
18	2-02883	DADO ES.A. M4	AUTOLOCKING HEXAGON NUT M4
19	2-03398	VTCIC M3X4	SCREW M3X4
20	2-71547	ROSETTA D.3	WASHER D.3

# CABLAGGI ELETTRICI ELECTRICAL WIRING

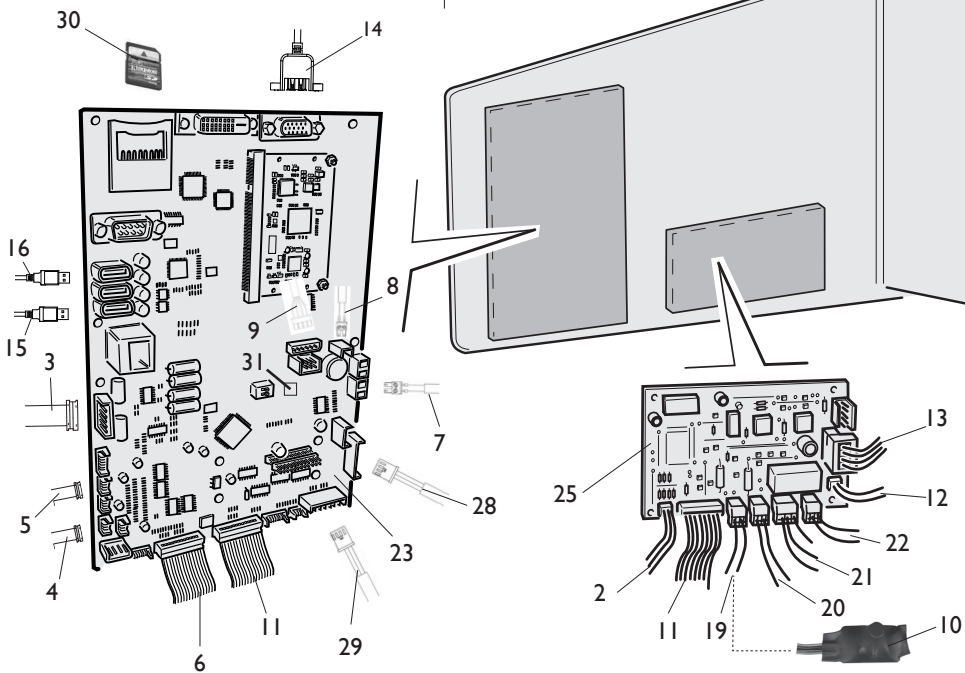
**MT3500 UP**



**MT3800 UP**



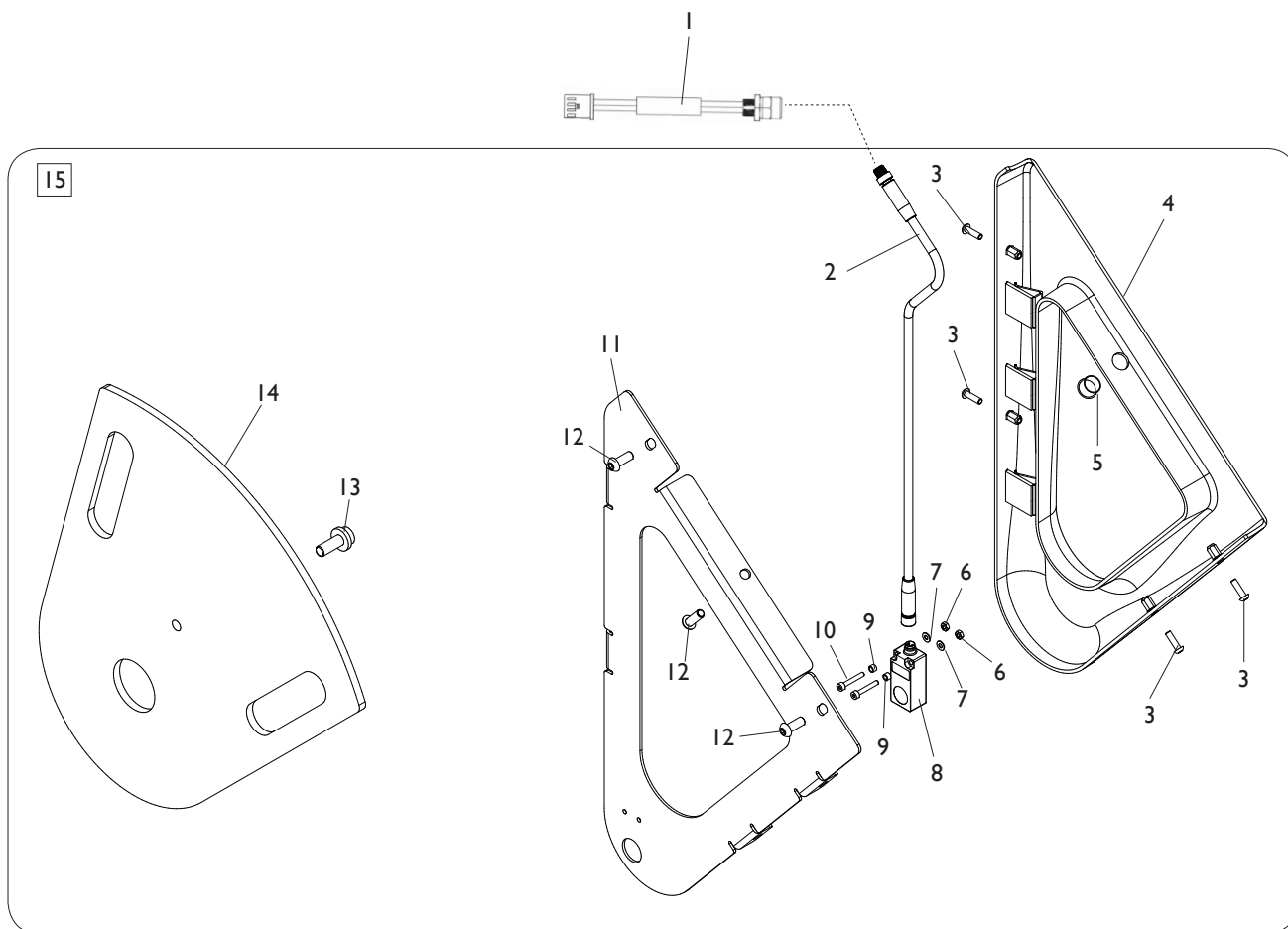
**MT3800 UP**



[TORNA AL COMPLESSIVO  
RETURNS TO OVERALL](#)

Rif. Ref.	Codice Code	Descrizione	Description
1	449319	FLAT 8VIE L.1100mm ( <b>RICERCA</b> )	FLAT CABLE 8WAY L.1100mm ( <b>SEARCH PCB</b> )
2	4-109587	FLAT 4VIE L.800mm ( <b>ENCODER</b> )	FLAT CABLE 4WAY L.800mm ( <b>ENCODER</b> )
3	5-103533	PICK-UP	PICK-UP
4	4-109588	FLAT 6VIE L.1100mm ( <b>RILEVATORE</b> )	FLAT CABLE 6-WAY L.1100mm ( <b>DETECTOR</b> )
5	4-109760	FLAT 4VIE L.2200mm ( <b>RILEVATORE</b> )	FLAT CABLE 4-WAY L.2200mm ( <b>DETECTOR</b> )
6	4-106038	FLAT 16VIE L.700mm ( <b>TASTIERA</b> )	FLAT CABLE 16-WAY L.700mm ( <b>KEYBOARD</b> )
7	4-117894	CAVO 2X1 L.1500mm ( <b>PEDALE</b> )	CABLE 2X1 L.1500mm ( <b>PEDAL</b> )
8	4-119617	CAVO 2P L.900mm ( <b>PROT. RUOTA</b> )	CABLE 2P L.900mm ( <b>WHEEL COVER</b> )
9	4-113078	CAVO L.2000mm ( <b>ILLUMINATORE</b> )	CABLE L.2000mm ( <b>LIGHTING</b> )
10	4-118395	SK FILTRO LC	LC FILTER
11	4-119606	FLAT 9VIE L.250mm ( <b>MBU-MCM</b> )	FLAT CABLE 9-WAY L.250mm ( <b>MBU-MCM</b> )
12	4-132831	CAVO ALIM. 6X0.22 L.510mm ( <b>MCM-ALIM.</b> )	POWER CABLE 6X0.22 L.510mm ( <b>MCM-SUPPLY</b> )
13	4-105030	CAVO ALIMENTAZIONE SWITCH-MCM 48V	POWER CABLE SWITCH-MCM 48V
14	4-107133	CAVO AVASH. 15P DVI ( <b>MONITOR</b> )	EXTENTION CABLE 15P DVI ( <b>MONITOR</b> )
16	4-113407	CAVO PROLUNGA USB	CABLE USB EXTENSION
17	4-117769	CAVO ALIMENTAZIONE PC	POWER CABLE
18	5-106672	SK MBU 32F <b>MT3500 UP</b>	P.C. BOARD MBU 32F <b>MT3500 UP</b>
19	5-104252	FRENO	BRAKE
20	5-101987	FRIZIONE	CLUTCH
21	5-103007	MOTORE 48V	MOTOR 48V
22	4-105403	MOTORIDUTTORE	MOTOR GEAR
23	5-106671	SK MBUGRF-2 <b>MT3800 UP</b>	P.C.BOARD MBUGRF-2 <b>MT3800 UP</b>
24	5-102761	SK ALIMENTATORE	POWER SUPPLY BOARD
25	5-120263	SK MOTORI (MCM)	MOTOR P.C.. BOARD (MCM)
26	3-00673	MONITOR <b>22"</b> LCD/LED WIDE	LCD MONITOR <b>22"</b>
26	4-118436	MONITOR <b>19"</b> LCD/LED WIDE	LCD MONITOR <b>19"</b>
28	4-118394	CAVO SONAR	SONAR CABLE
29	4-118382	FLAT 4VIE L.350mm	FLAT CABLE 4-WAY L.350mm
30	5-121447	SD <b>MT3800 UP</b>	SD <b>MT3800 UP</b>
31	4-132830	CAVO 2XAWG 22 L.400mm	CABLE 2XAWG 22 L.400mm
32	4-106053	FLAT L.300mm ( <b>DISPLAY</b> )	FLAT CABLE L.300mm ( <b>DISPLAY</b> )

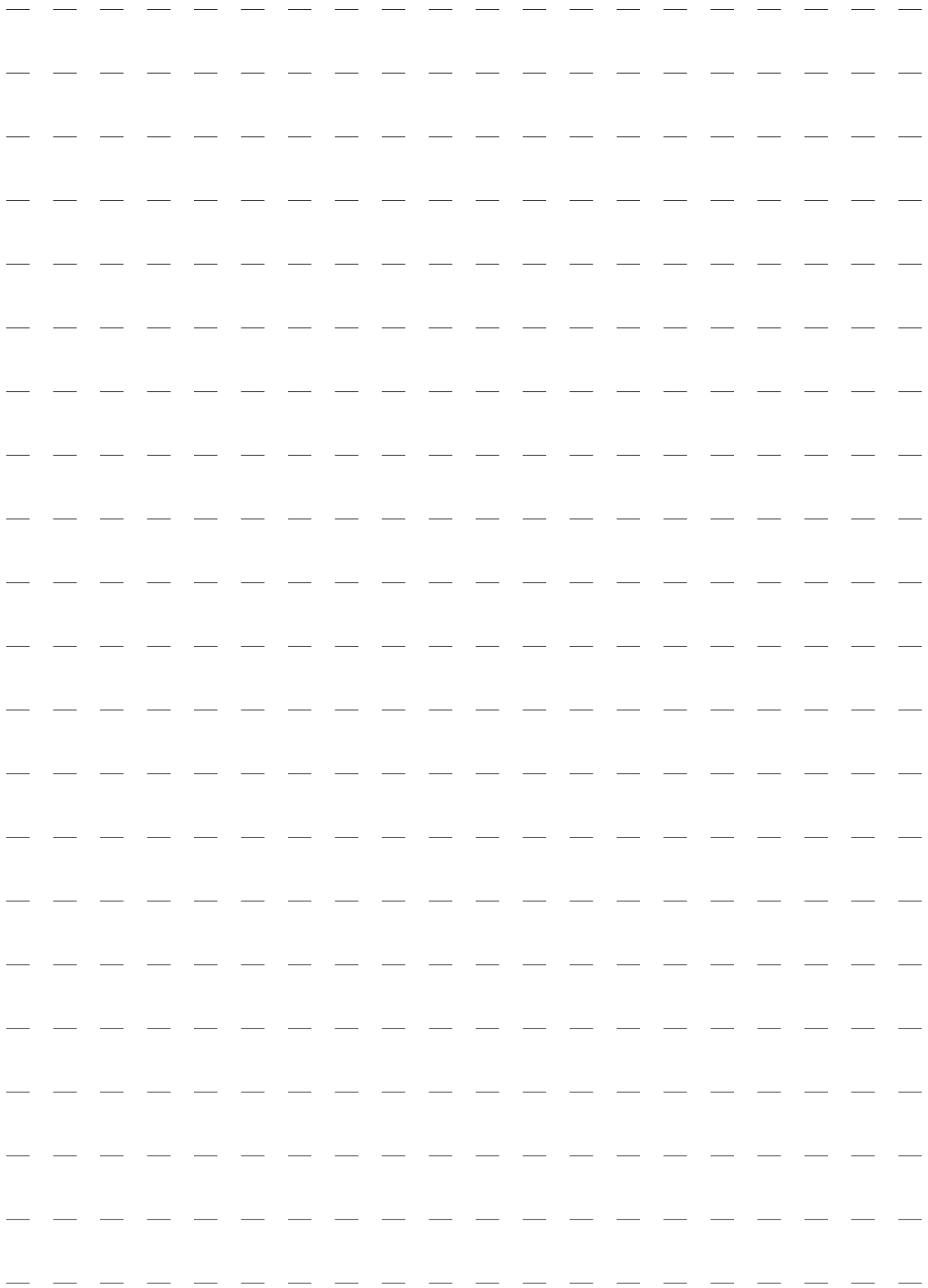
# GRUPPO SONAR SONAR GROUP

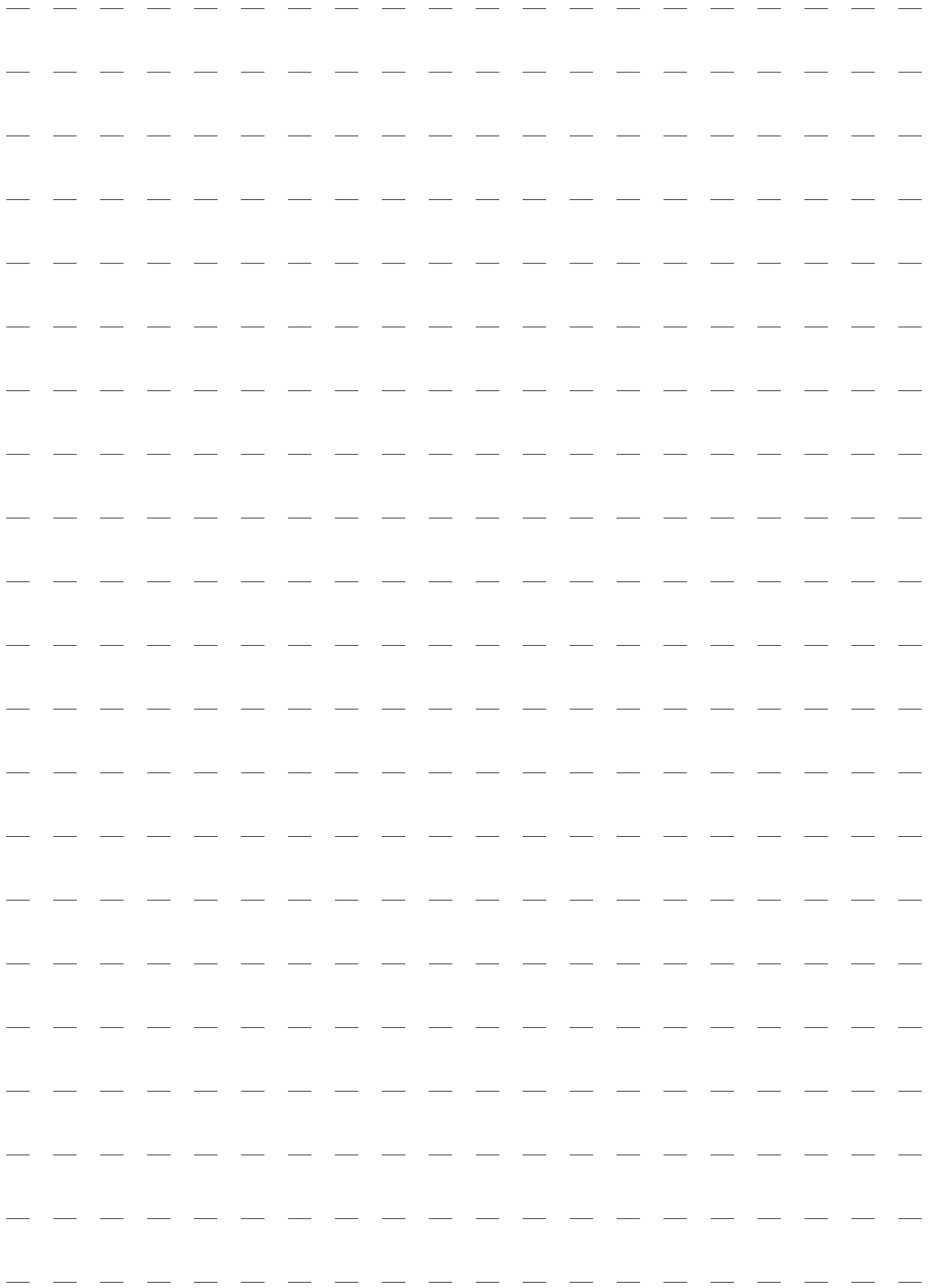


[TORNA AL COMPLESSIVO](#)  
[RETURNS TO OVERALL](#)



Rif. Ref.	Codice Code	Descrizione	Description
1	4-118394	CAVO SONAR-SK ALIM.	SONAR CABLE
2	4-118134	CAVO 4X0,35 M8 M-F	CABLE 4X0,35 M8
3	2-03494	VTBEI M4X14	ROUNDED HEAD SCREW SOCKET M4X14
4	4-117868	CARTER SENSORE	SENSOR COVER
5	435957	TAPPO NERO D.12,7	BLACK CAP D.12,7
6	2-71510	DADO ES.N. M3	NORMAL HEXAGON NUT M3
7	2-00208	RONDELLA D.3	WASHER D.3
8	5-107696	SONAR	SONAR
9	3-02948	DISTANZIALE D.3,2X4,8X3,2	SPACER D.3,2X4,8X3,2
10	2-01150	VTCEI M3X20	CIRCULAR SOCKET HEAD SCREW M3X20
11	5-120478	LAMIERA SUPPORTO SENSORE	SENSOR SUPPORT
12	2-02155	VTBEI M6X16	ROUNDED HEAD SCREW SOCKET M6X16
13	457693	VTCEI CON COLLARE M8X20	CIRCULAR SOCKET HEAD SCREW M8X20
14	4-118355	CALIBRATORE	CALIBRATOR
15	5-105902	GRUPPO SONAR	SONAR GROUP





Code 4-124153

Production date : 10 / 2017

Il disegno è realizzato con tutti i particolari ma solo quelli codificati sono forniti come ricambi. L'Azienda si riserva la facoltà di apportare modifiche senza preavviso.

The drawing shows all parts but only the coded parts are supplied as spares. The Company reserves the right to make modifications without prior notice.