

CATALOGO RICAMBI SPARE PARTS CATALOG

ISTRUZIONI PER LA RICHIESTA DEI RICAMBI

- 1) Consultando le tavole di seguito riportate, individuare esattamente il n. del particolare desiderato (Ex. Tav. 1, n. A10).
- 2) Dalla **TABELLA RICAMBI**, trovare il corrispondente **CODICE** (Ex. 36008803).
- 3) Nella richiesta specificare esattamente:

Il modello ed il n. di matricola della macchina
Il **CODICE RICAMBIO** (n. 8 cifre) del particolare desiderato.

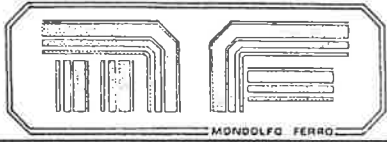
Ex. TBE-48 **DELUXE** matr. 100, cod. 36008803.

INSTRUCTIONS FOR REQUESTING SPARE PARTS

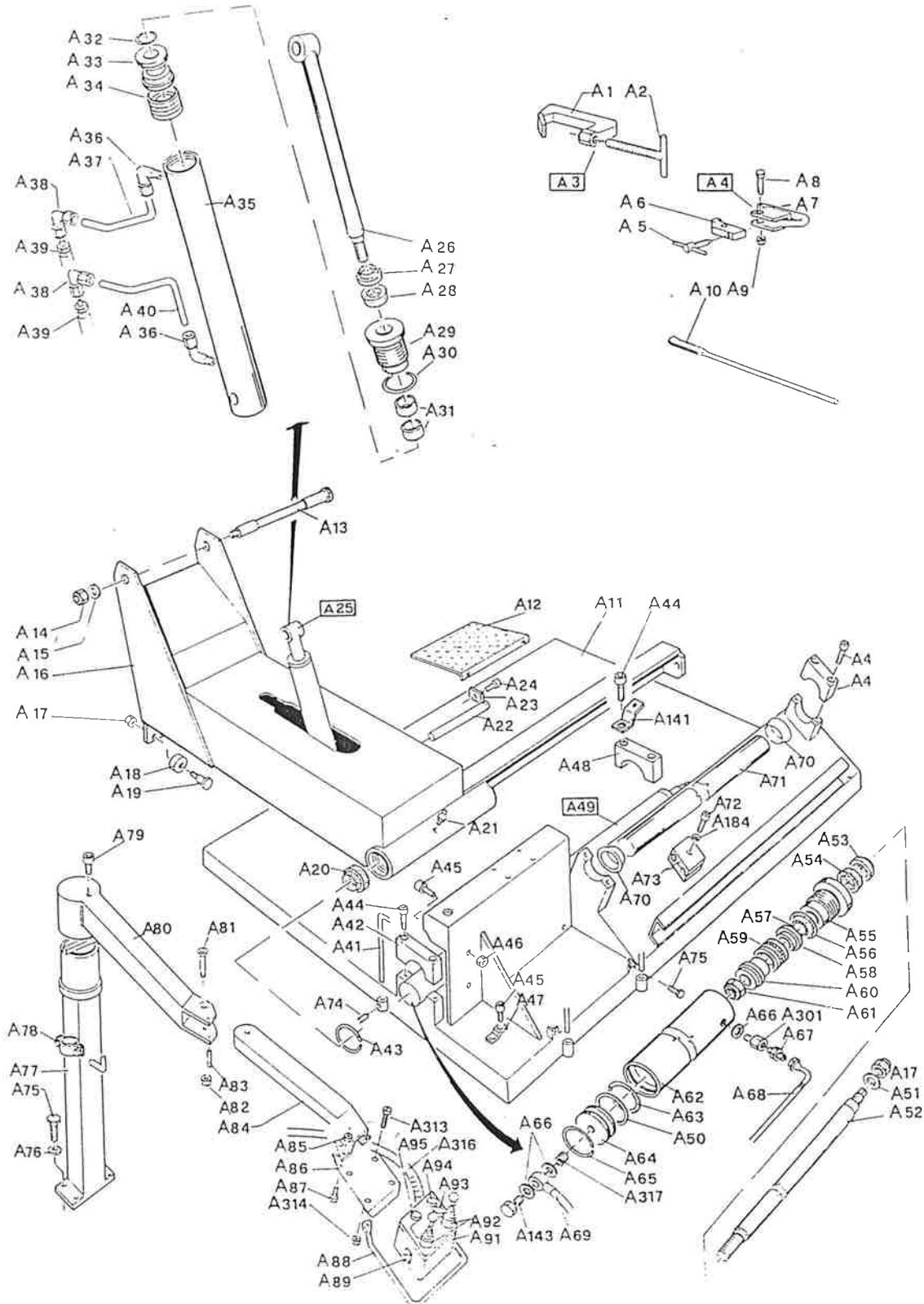
- 1) Consulting the following tables, single out exactly the n. of the spare part required (E. Table 1, n. A10).
- 2) Find the corresponding **SPARE PARTS CODE** from the **SPARE PARTS TABLE** (E. 36008803).
- 3) In the request specify exactly:

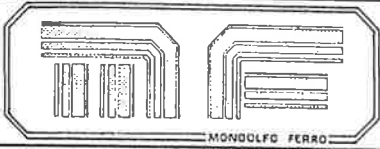
The model and serial n. of the machine.
The **SPARE PARTS CODE** (8 figures) of the required spare part

Ex. TBE-48 **DELUXE**, serial n. 100, code 36008803.

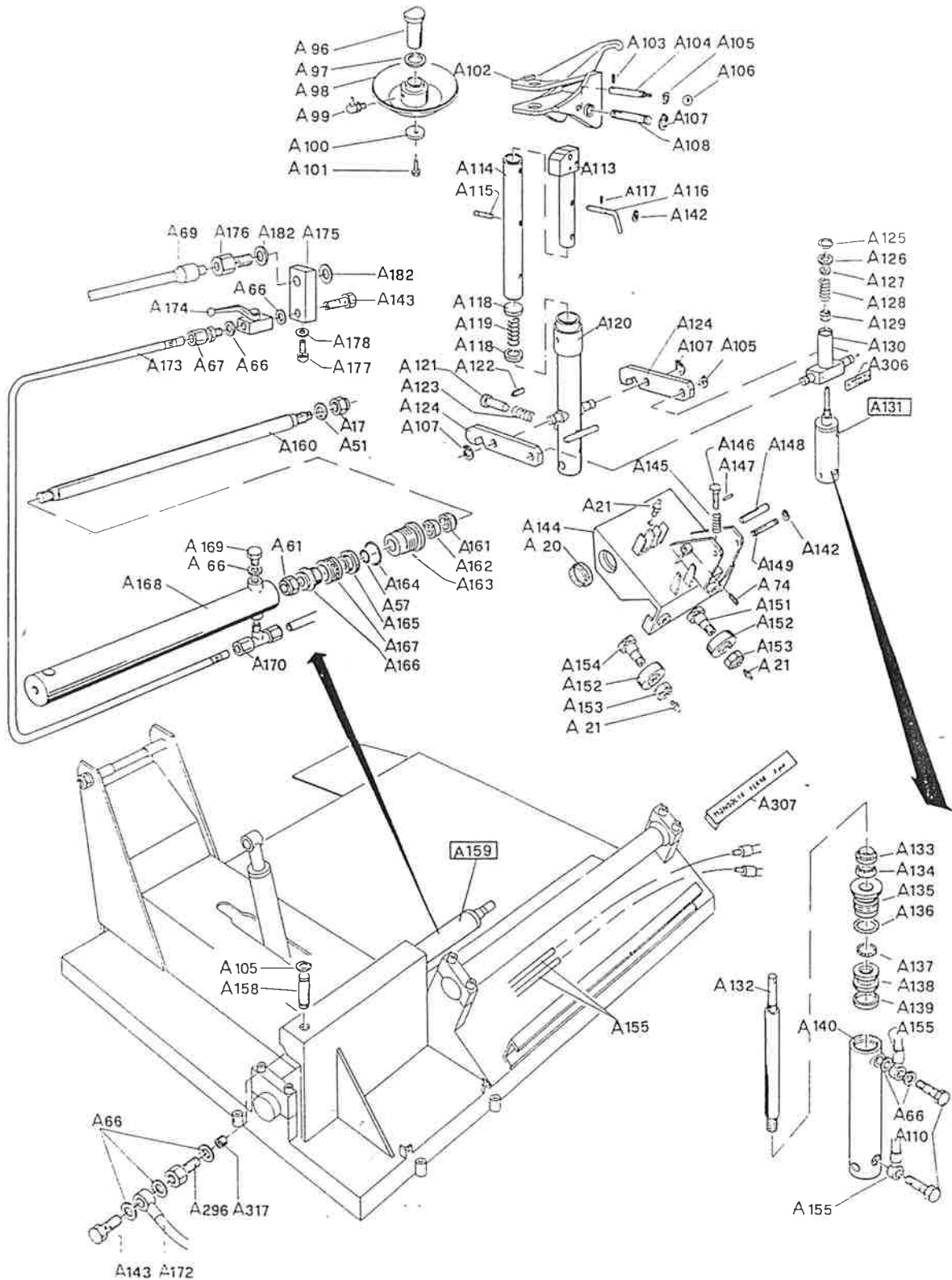


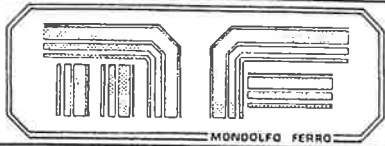
IMPORTANTE: per la richiesta dei ricambi far riferimento al codice ricambi (vedi pag. 19 - 20 - 21)
IMPORTANT: requests for spare parts please to spare parts code (see page 19 - 20 - 21)



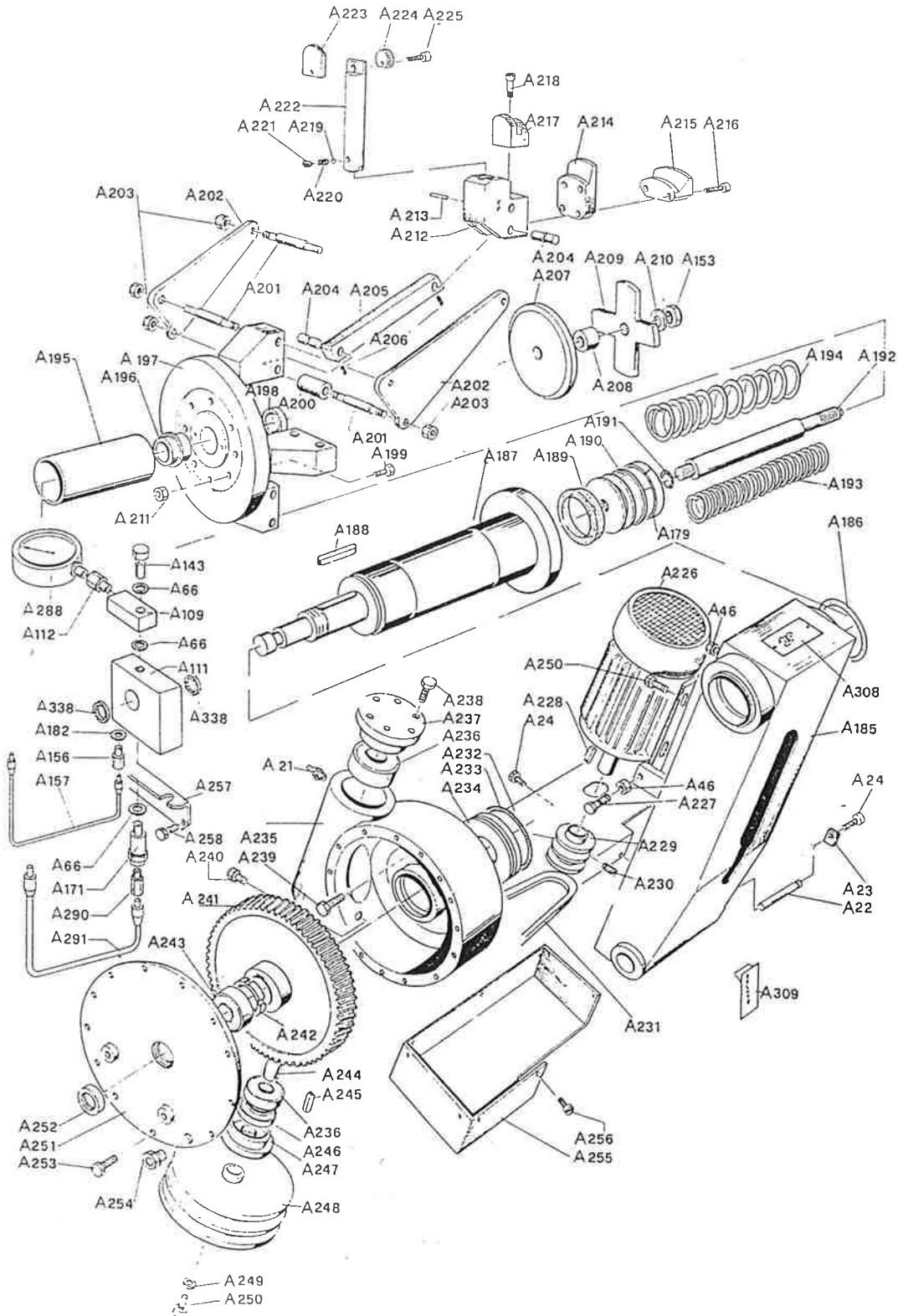


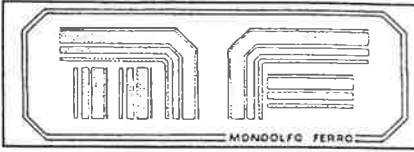
IMPORTANTE: per la richiesta dei ricambi far riferimento al codice ricambi (vedi pag. 19 - 20 - 21)
IMPORTANT: requests for spare parts please to spare parts code (see page 19 - 20 - 21)



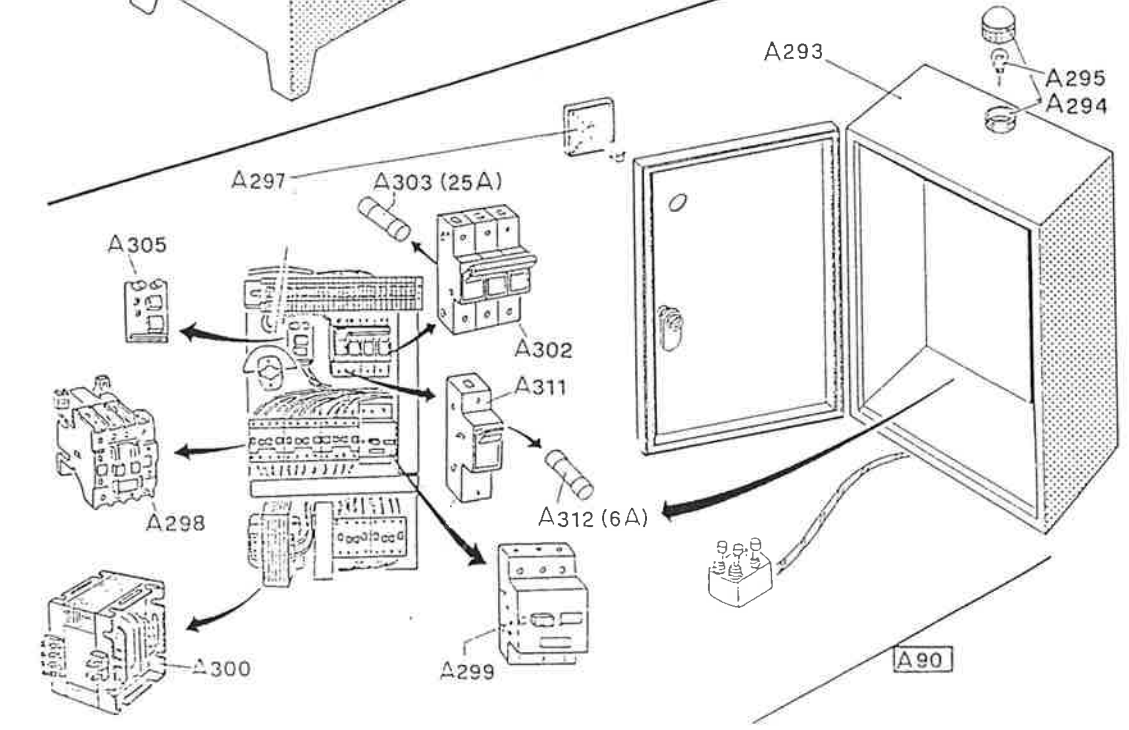
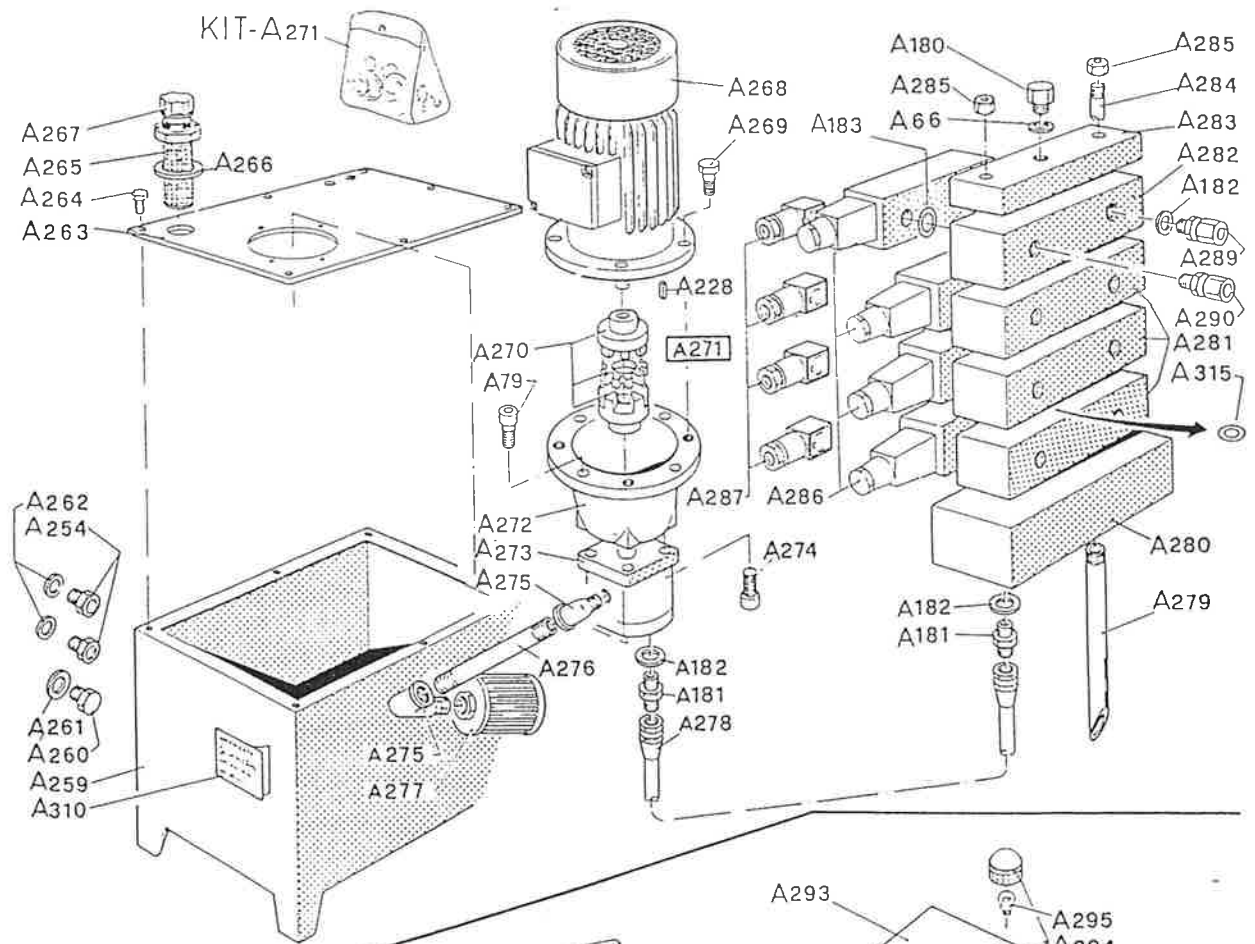


IMPORTANTE: per la richiesta dei ricambi far riferimento al codice ricambi (vedi pag. 19 - 20 - 21)
IMPORTANT: requests for spare parts please to spare parts code (see page 19 - 20 - 21)





IMPORTANTE: per la richiesta dei ricambi far riferimento al codice ricambi (vedi pag. 19 - 20 - 21)
IMPORTANT: requests for spare parts please to spare parts code (see page 19 - 20 - 21)





**TABELLA RICAMBI
SPARE PARTS CODE
TABLE PIECES DE RECHANGE
ERSATZTEILLISTE
TABLA REPUESTOS**

TBE 48 DELUXE

Posizione Position Position Position Posicion	Codice ricambio Spare parts code Code rechanger Ersatzteilcode Codigo repuesto	Descrizione Description Description Beschreibung Descripción	Posizione Position Position Position Posicion	Codice ricambio Spare parts code Code rechanger Ersatzteilcode Codigo repuesto	Descrizione Description Description Beschreibung Descripción
TAV. A					
A1	36012114	MORSETTO RONDELLONE BIG-WASHER BUCKLE	A34	86500028	GUARNIZIONE DBM 248185 POLYPAC GASKET DBM 248185 POLYPAC
A2	36012118	VITE MORSETTO ROND. BIG-WASHER BUCKLE SCREW	A35	36008669	CANNA CIL. BRACC. MOBILE MOVABLE ARM CYLINDER BARREL
A3	32012121	MORSETTO ROND. COMPLETO DI VITE WASHER BUCKLE WITH SCREW	A36	86200045	RACCORDO ID. L 1/4» TUBO 10 TN 94 HYDRAULIC UNION L 1/4» TUBE 10
A4	32008914	MORSETTO CERCHIO COMPLETO CIRCLE BUCKLE COMPLETE FOR TB	A37	36010544	TUBO ACC. CIL. BRAC. M. MOVABLE ARM CYL. STEEL TUBE
A5	36008807	VITE MORSETTO CER. CIRCLE BUCKLE SCREW	A38	86200056	RACCORDO ID L. TUBO 10 HYDRAULIC UNION L. TUBE 10
A6	36008806	MARTELLETTO MORS. CER. CIRCKE BUCKLE HAMMER	A39	35010441	TUBO FLEX-RACC. 1/4R7-1800-2ETD1 FLEX-UNION TUBE 1/4R7-1800-2ETD1
A7	36008805	STRUTT. MORSETTO CERCHIO CIRCLE BUCKLE STRUCTURE	A40	36010545	TUBO ACC. CIL. BRACC. MOBILE MOVABLE ARM CYL. STEEL TUBE
A8	80102057	VITE TCCE M10x40 UNI 5931 12.9 SCREW TCCE M10x40 UNI 5931 12.9	A41	36017691	PROTEZ. CENTRALINA TB TB CENTRAL UNIT PROTECTION
A9	80436010	DADO B M10 PG UNI 5589 6S NUT B M10 PG UNI 5589 6S	A42	33011028	COLLARE SUP. SEDE ANELLO GUIDE RING UPPER SEAT
A10	36008803	LEVACACCIATALL. AUTOCARRO TRUCK BEAD-FASTENING LEVER	A43	81400090	SEEGER RB90 UNI 7434 SEEGER RB90 UNI 7434
A11	36010991	BASAMENTO BASEMENT	A44	80108098	VITE TCCE M12x60 UNI 5931 88 SCREW TCCE M12x60 UNI 5931 88
A12	36011012	RAMPA SALITA ASCENT RAMP	A45	80038036	VITE TE M8x20 UNI 5739 88 SCREW TE M8x20 UNI 5739 88
A13	33011174	PERNO FULCRO BRACCIO ARM PIVOT PIN	A46	80416008	DADO A. M8 PG UNI 5587 6S NUT A. M8 PG UNI 5587 6S
A14	80355030	DADO AUTO. BM30 PG UNI 7474 5S SELF-LOCKING NUT B M30 UNI 7474	A47	36011710	STAFFA FISS. QUADRO E. TB ELECTRICAL BOARD FIXING FLASK
A15	81010030	ROND. PIANA M30 UNI 6592 FLAT WASHER M30 UNI 6592	A48	33011029	COLLARE SUP. UPPER COLLAR
A16	36011098	STRUTTURA MOBILE MOVABLE STRUCTURE	A49	32011036	CILINDRO GUIDA GUIDE CYLINDER
A17	80455020	DADO AUT. B. M20 PG UNI 7474 5S SELF-LOCKING NUR B M20 UNI 7474	A50	85908148	ANELLO ANTIESTR. PARBAK 8-148 P ANTI-PULLING OUT RING PARBAK 8-148 P
A18	33011177	RUOTA STRUTT. STRUCTURE WHEEL	A51	81010020	ROND. PIANA M20 UNI 6592 FLAT WASHER M 20 UNI 6592
A19	33009965	PERNO RUOTA TB TB WHEEL PIN	A52	36011038	STELO CIL. GUIDA GUIDE SHANK
A20	86500008	GUARNIZIONE WRM 354393 POLYPAC GASKET WRM 354393 POLYPAC	A53	86500036	GUARNIZIONE WRM 196228 POLYPAC GASKET WRM 196228 POLYPAC
A21	81800800	INGRASSATORE M8x1,25 D GREASER M8x1,25 d	A54	86500035	GUARNIZIONE B 236196 POLYPAC GASKET B 236196 POLYPAC
A22	33009179	PERNO CIL. BRACCIO ARM CYLINDER PIN	A55	33011041	TESTATA CIL. GUIDA GUIDE CYLINDER HEAD
A23	36013287	PIASTRINO BLOCCAGGIO PERNO PIN BLOCKING PLAQUE	A56	85600171	GUARNIZIONE OR 171 A+P GASKET OR 171 A+P
A24	80108031	VITE TCCE M6x10 UNI 5931 8B SCREW TCCE M6x10 UNI 5931 8B	A57	85603087	GUARNIZIONE OR 3087 A+P GASKET OR 3087 A+P
A25	32010367	CIL. SOLLEV. BRACCIO MOB. MOVABLE ARM LIFTING CYLINDER	A58	33011354	PISTONE ANTER. CIL. GUIDA GUIDE CYLINDER FRONT PISTON
A26	36008667	STELO CIL. BRAC. MOBILE MOVABLE ARM CYLINDER SHANK	A59	86500061	GUARNIZIONE DBM 275196 GASKET DBM 275196
A27	86500026	GUARNIZIONE WRM 141173 POLYPAC GASKET WRM 141173 POLYPAC	A60	33011040	PISTONE POSTER. CIL. GUIDA GUIDE CYLINDER BACK PISTON
A28	86500027	GUARNIZIONE B 169141 POLYPAC GASKET B 169141 POLYPAC	A61	80355022	DADO AUT. B. M22x1,5 UNI 7474 SELF-LOCKING NUT B. M22x1,5 UNI 7474
A29	33008668	TESTATA CIL. BRACC. MOB. MOVABLE ARM CYLINDER HEAD	A62	33011039	CANNA CIL. GUIDA GUIDE CYLINDER BARREL
A30	85600838	GUARNIZIONE OR 838 DW GASKET OR 838 DW	A63	85603275	GUARNIZIONE OR 3275 A+P GASKET OR 3275 A+P
A31	86500029	ANELLO GUIDA I/DWR 36/2 POLYPAC GUIDE RING I/DWR 36/2 POLYPAC	A64	33011037	FONDELLO CIL. GUIDA GUIDE CYLINDER BOTTOM
A32	85604112	GUARNIZIONE OR 4112 A+P GASKET OR 4112 A+P	A65	81330075	SEEGER B 75 UNI 7433 SEEGER B 75 UNI 7433
A33	33008670	PISTONE CIL. BRACC. MOB. MOVABLE ARM CYLINDER PISTON	A66	86500020	GUARNIZIONE RAME 1/4» RR 13 COPPER GASKET 1/4» RR 13



**TABELLA RICAMBI
SPARE PARTS CODE
TABLE PIECES DE RECHANGE
ERSATZTEILLISTE
TABLA REPUESTOS**

TBE 48 DELUXE

Posizione Position Position Position Posicion	Codice ricambio Spare parts code Code rechanger Ersatzteilcode Codigo repuesto	Descrizione Description Description Beschreibung Descripción	Posizione Position Position Position Posicion	Codice ricambio Spare parts code Code rechanger Ersatzteilcode Codigo repuesto	Descrizione Description Description Beschreibung Descripción
A67	86200012	NIPPLO 1/4" MM NIPPLE 1/4» MM	A98	36010624	DISCO STALLONATORE BEAD-BREAKER PLATE
A68	35015319	TUBO ALIM. ANT. CIL. GUIDA GUIDE CYL.FRONT FEEDING TUBE	A99	81810845	INGRASSATORE M8x1,25 45° GREASER M8x1,25 45°
A69	35014006	TUBO AL. POST. CILINDRO GUIDA GUIDE CYL.BACK FEEDING TUBE	A100	33010628	RONDELLA DISCO STALLONATORE BEAD-BREAKER PLATE WASHER
A70	33011488	PROTEZIONE CONICA TUBO GUIDA GUIDE TUBE TAPERED PROTECTION	A101	80050089	VITE TPSCE M14x25 UNI 5933 10.9 SCREW TPSCE M14x25 5933 10.9
A71	33011020	TUBO GUIDA GUIDE TUBE	A102	36014103	SUPPORTO DISCO-UTENSILE TOOL-PLATE SUPPORT
A72	80038027	VITE TE M6x30 UNI 5739 SCREW TE M6x30 UNI 5739	A103	80202010	GRANO CON SFERA M8 GRUB SCREW WITH BALL M8
A73	86510005	COLLARI PER TUBI ID. D. 10 110/10 HYDRAULIC TUBE COLLARS D. 10 110/10	A104	33014118	PERNO BLOCC. DISCO PLATE BLOCKING PIN
A74	80182027	GRANO M6x10 UNI 5927 12.9 GRUB SCREW M6x10 UNI 5927 12.9	A105	81300020	SEEGER EST. D20 UNI 7435 EXTERNAL SEEGER D20 UNI 7435
A75	80038038	VITE TE M8x30 UNI 5739 88 SCREW T EM8x30 UNI 5739 88	A106	87249721	IMPUGNATURA SFERA PS. 30-M10 BALL HANDLE PS. 30-M10
A76	81010008	ROND. PIANA M8 UNI 6592 FLAT WASHER M8 UNI 6592	A107	81300025	SEEGER EST. D25 UNI 7435 EXTERNAL SEEGER D25 UNI 7435
A77	36010433	COLONNA COMANDI CONTROLS COLUMN	A108	33011176	PERNO RIBALT. DISCO PLATE TILTING PIN
A78	84990003	COLLARE D 26 LUME 5426 COLLAR D26 LUME 5426	A109	33014654	PIASTRINO MANOMETRO TB TB MANOMETER PLAQUE
A79	80108068	VITE TCCE M10x16 UNI 5931 88 SCREW TCCE M10x16 UNI 5931 88	A110	32014108	RACC. STROZZATO CIL. BR. STALL BEAD-BREAKER ARM CYLINDER NARROW-NECKED UNION
A80	36008837	BRACCIO COM. POST. BACK CONTROLS ARM	A111	32014180	COLLETTORE ROTANTE ROTATING COLLECTOR
A81	80050087	VITE TPSCE M12x80 UNI 5933 10.9 SCREW TPSCE M12x80 UNI 5933 10.9	A112	86200076	RACC. IDR. GIR. 1/4» MANOMETRO ROTATING HYDRAULIC UNION 1/4» MANOMETER
A82	80445012	DADO AUT. A. M12 PG UNI 7473 5S SELF-LOCKING NUT A M12 PG UNI 7473 5S	A113	36014115	PROLUNGA ALB. UTENSILE TOOL-SHAFT EXTENSION
A83	81450860	SPINA ELAST. D8x60 UNI 6873 ELASTIC PIN D8x60 UNI 6573	A114	33011035	ALBERO PORTA UTENSILE TBE 48-D TOOL SHAFT TBE 48-D
A84	36008838	BRACCIO COM. ANT. FRONT CONTROLS ARM	A115	33011033	PERNO ROTAZIONE DISCO UTENSILE TOOL-ROTATION PIN TBE 48-D
A85	80416006	DADO ESAG. M6 UNI 5587 HEXAGONAL NUT M6 UNI 5587	A116	33011304	PERNO PROLUNGA UTENSILE TOOL EXTENSION PIN
A86	36011994	PIASTRA SCAT. COMANDO CONTROLS BOX PLAQUE	A117	80202005	GRANO CON SFERA GRUB SCREW WITH BALL
A87	80038024	VITE TE M6x16 UNI 5739 88 SCREW TE M6x16 UNI 5739 88	A118	33011335	RONDELLA PORTAMOLLA TBE 48-D SPRING-HOLDER WASHER
A88	36009198	MANIGLIA COMANDI CONTROLS HANDLE	A119	33010349	MOLLA SPRING
A89	84400058	PULSANTE A FUNGO MUSHROOM-SHAPED BUTTON	A120	36011014	BRACCIO PORTA UTENSILE TOOL-HOLDER ARM
A90	31210016	IMPIANTO ELETTRICO 220/380V GERMANY LIGHTING SET 220/380V. GERMANY	A121	33009964	PERNO BLOCCO ALBERO TB TOOL-SHAFT CLAMPING PIN
A91	35015099	SCATOLA COMANDI CONTROLS BOX	A122	80172026	GRANO M6x8 UNI 5925 12.9 GRUB SCREW M6x8 UNI 5925 12.9
A92	84600001	MANIPOLATORE 4 VIE 4-WAY MANIPULATOR	A123	33009974	MOLLA BLOCC. ALB. UTENSILE TOOL-SHAFT CLAMPING SPRING
A93	84400008	PULSANTE CHIUSURA MORSA CHUCK CLOSING BUTTON	A124	33011013	GANCIO HOOK
A94	84400009	PULSANTE APERTURA MORSA CHUCK OPENING BUTTON	A125	81310030	SEEGER INT. D30 UNI 7437 INTERNAL SEEGER D30 UNI 7437
A95	84400010	PULSANTE DOPPIA VELOCITÀ DOUBLE-SPEED BUTTON	A126	81010016	ROND. PIANA M16 UNI 6592 FLAT WASHER M16 UNI 6592
A96	33009971	PERNO DISCO STALL. TB TB BEAD-BREAKER PLATE PIN	A127	81010012	ROND. PIANA M12 UNI 6592 FLAT WASHER M12 UNI 6592
A97	33011341	BATTUTA BRONZINA DISCO STALL. BEAD-BREAKER PLATE BRONZE BUSHING STROKE END	A128	33008579	MOLLA SPRING

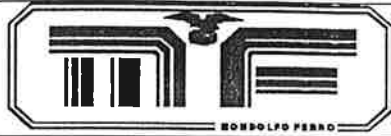
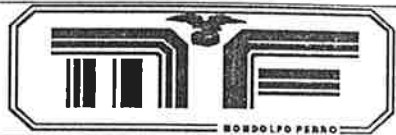


TABELLA RICAMBI
SPARE PARTS CODE
TABLE PIECES DE RECHANGE
ERSATZTEILLISTE
TABLA REPUESTOS

TBE 48 DELUXE

Posizione Position Position Position Posicion	Codice ricambio Spare parts code Code rechanger Ersatzteilcode Codigo repuesto	Descrizione Description Description Beschreibung Descripción	Posizione Position Position Position Posicion	Codice ricambio Spare parts code Code rechanger Ersatzteilcode Codigo repuesto	Descrizione Description Description Beschreibung Descripción
A129	80455016	DADO AUT. B. M16 PG UNI 7474 5S SELF-LOCKING NUT B. M16 PG UNI 7474 5S	A156	86200041	RACCORDO IDR. D 1/4» TUBO 10 TN 92 HYDRAULIC UNION D 1/4» TUBE 10 TN 92
A130	36011336	PERNO CONTEN. MOLLA SPRING-CONTAINER PIN	A157	35014944	TUBO ALIM. COLL. ROT. ROTATING COLLECTOR FEEDING TUBE
A131	32010361	CILINDRO SOLLEV. BR. STALL. BEAD-BREAKER ARM LIFTING CYLINDER	A158	33011331	PERNO INC. CIL. TRASL. TRANSLATION CYLINDER HINGING PIN
A132	33008673	STELO CIL. SOLL. BR. STALL. BEAD-BREAKER ARM LIFTING CYLINDER SHANK	A159	32011044	CILINDRO TRASLAZ. TRANSLATION CYLINDER
A133	85500006	GUARNIZIONE WRM 078110 GASKET WRM 078110	A160	33011047	STELO CIL. TRASLAZIONIE TRANSLATION CYLINDER SHANK
A134	85500031	GUARNIZIONE B 118078 GASKET B 118078	A161	86500062	GUARNIZIONE PW 35 S.P. GASKET PW 35 S.P.
A135	33008672	TESTATA CIL. SOLL. BR. STALL. BEAD-BREAKER ARM LIFTING CYLINDER HEAD	A162	86500039	GUARNIZIONE B 169 137 POLYPAC GASKET B 169 137 POLYPAC
A136	85600829	GUARNIZIONE OR 829 DW GASKET OR 829 DW	A163	33011042	TESTATA CIL. TRASL. TRANSLATION CYLINDER HEAD
A137	85600112	GUARNIZIONE OR 112 DW GASKET OR 112 DW	A164	85600162	GUARNIZIONE OR 162 A+P GASKET OR 162 A+P
A138	33008674	PISTONE CIL. SOLL. BR. STALL. BEAD-BREAKER ARM LIFTING CYLINDER PISTON	A165	33011355	PISTONE ANTER. CIL. TRASL. TRANSLATION CYLINDER FRONT PISTON
A139	86500030	GUARNIZIONE PS 50 S.P. GASKET PS 50 S.P.	A166	33011046	PISTONE POSTER. CIL. TRASL. TRANSLATION CYLINDER BACK PISTON
A140	36008671	CANNA CIL. SOLL. BR. STALL. BEAD-BREAKER ARM LIFTING CYLINDER BARREL	A167	86500063	GUARNIZIONE DBM 236 173 POLYPAC GASKET DBM 236 173 POLYPAC
A141	36014129	SUPPORTO PER COLLARE COLLAR SUPPORT	A168	36011045	CANNA CIL. TRASL. TRANSLATION CYLINDER BARREL
A142	81300016	SEEGER EST. D16 UNI 7435 EXTERNAL SEEGER D16 UNI 7435	A169	86200021	TAPPO ID. 1/4» M HYDRAULIC NIPPLE 1/4» M
A143	86200005	VITE ID. FORATA 1/4» DRILLED HYDRAULIC SCREW 1/4»	A170	86200051	RACCORDO ID. T 1/4 TUBO 10 TN 96 HYDRAULIC UNION T 1/4 TUBE 10 TN 96
A144	36011085	CARRELLO CARRIAGE	A171	33014166	COLONNETTA TUBO IDRAULICA MORSA CHUCK HYDRAULIC UNIT TUBE STUD BOLT
A145	33010631	MOLLA SPRING	A172	35014005	TUBO ALIM. CIL. CARREL. TRASL. TRANSLATION CARRIAGE CYLINDER FEEDING TUBE
A146	33010677	VITE COMPRESS. MOLLA CARRELLO TB CARRIAGE SRPING COMPRESSION SCREW	A173	35015320	TUBO ACC RIF. CIL. GUIDA ANT FRONT GUIDE CYLINDER RE- PHASING STEEL TUBE
A147	81450416	SPINA ELAST. D4x16 UNI 6873 ELASTIC PIN D4x16 UNI 6873	A174	86100011	RUBINETTO A P 2 VIE 1/4" RIF. 2-WAYS TAP 1/4» NEW-PHASE.
A148	33012543	PERNO BRACCIO STALL. ROTANTE ROTATING BEAD-BREAKER ARM PIN	A175	33013997	PIASTRA PER TUBAZIONI PIPING PLAQUE
A149	33011332	PERNO CIL. BRACCIO P. UT. TOOL-HOLEDR ARM CYLINDER PIN	A176	33013999	COLONNETTA STUD BOLT
A150			A177	86200020	TAPPO IDR 1/8» HYDRAULIC CAP 1/8»
A151	33010417	PERNO RUOTA CARRELLO CARRIAGE WHEEL PIN	A178	86500017	GUARNIZIONE RAME 1/8" RR 10 COPPER GASKET 1/8» RR 10
A152	33010419	RUOTA CARRELLO CARRIAGE WHEEL	A179	86500077	GUARNIZIONE E/DWR 100 POLYPAC GASKET E/DWR 100 POLYPAC
A153	80445024	DADO AUT. A. M24 PG UNI 7473 5S SELF-LOCKING NUT A M24 PG UNI 7473 5S	A180	86200021	TAPPO IDRAULICO 1/4" HYDRAULIC CAP 1/4"
A154	33010418	PERNO ECC. CARRELLO CARRIAGE ECCENTRIC PIN	A181	86200011	RACCORDO IDR. D 3/8" M 1/4" M HYDRAULIC UNION D 3/8" M 1/4" M
A155	35014087	TUBO AL. CIL. SOLL. BR. UT. TOOL-ARM LIFTING CYLINDER SHAFT TUBE	A182	86500021	GUARNIZIONE RAME 3/8» RR 17 COPPER GASKET 3/8» RR 17
			A183	85602137	GUARNIZIONE OR 2037 A-P GASKET OR 2037 A-P



**TABELLA RICAMBI
SPARE PARTS CODE
TABLE PIECES DE RECHANGE
ERSATZTEILLISTE
TABLA REPUESTOS**

TBE 48 DELUXE

Posizione Position Position Position Posicion	Codice ricambio Spare parts code Code rechanger Ersatzteilcode Codigo repuesto	Descrizione Description Description Beschreibung Descripción	Posizione Position Position Position Posicion	Codice ricambio Spare parts code Code rechanger Ersatzteilcode Codigo repuesto	Descrizione Description Description Beschreibung Descripción
A184	81000624	RONDELLA FL 6x24 WASHER FL 6x24	A215	33010404	UNGHIA FLANGIA FLANGE CONE
A185	36011074	BRACCIO MOBILE MOVABLE ARM	A216	80102057	VITE TCCE M10x40 UNI 5931 12.9 SCREW TCCE M10x40 UNI 5931 12.9
A186	85604525	GUARNIZIONE OR 4525 A+P GASKET OR 4525 A+P	A217	33010369	UNGHIA MICROFUSA MICROMELTED CONE
A187	36014942	CILINDRO - ALBERO RIDUTT. REDUCER SHAFT- CYLINDER	A218	80102055	VITE TCCE M10x30 UNI 5931 12.9 SCREW TCCE M10x30 UNI 5931 12.9
A188	81506080	CHIAVETTA 16x10x80 UNI 6604 KEY 16x10x80 UNI 6604	A219	88901332	SFERA SPUNTONE MORSA 13,32" 10,31 CHUCK SPIKE BALL 13,32" 10,31
A189	86500004	GUARNIZIONE MUP/ 10090 POLYPAC GASKET MU/P 10090 POLYPAC	A220	33009297	MOLLA SPRING
A190	33012995	PISTONE CILINDRO MORSA CHUCK CYLINDER PISTON	A221	80182066	GRANO M14x16 UNI 5923 12.9 GRUB SCREW M14x16 UNI 5923 12.9
A191	85603081	GUARNIZIONE OR 3081 A+P GASKET OR 3081A+P	A222	33010401	SPUNTONE MORSA CHUCK SPIKE
A192	33014941	STELO CILINDRO MORSA CHUCK CYLINDER SHANK	A223	33009141	BATTUTA CERCHIO CIRCLE STROKE END
A193	33010387	MOLLA INTERNA MORSA CHUCK INTERNAL SPRING	A224	33009751	UNGHIA FERMACERCHIO CIRCLE-CLAMPING CONE
A194	33010386	MOLLA ESTERNA MORSA CHUCK EXTERNAL SPRING	A225	80102056	VITE TCCE M10x36 UNI 5931 12.9 SCREW TCCE M10x36 UNI 5931 12.9
A195	33013046	DISTANZIALE MORSA CHUCK SPACER	A226	83933217	MOTORE ELETTRICO TRIFASE P2/4 B3 220V 50Hz Hp1,7-2,5 3-PHASE ELECTRICAL MOTOR P2/4 B3 220V 50Hz Hp 1,7-2,5
A196	33014940	BRONZINA GUIDA STELO SHANK GUIDE BRONZE BUSHING	A226	83933317	MOTORE ELETTRICO TRIFASE P2/4 B3 380V 50Hz Hp1,7-2,5 3-PHASE ELECTRICAL MOTOR P2/4 B3 380V 50H Hp 1,7-2,5
A197	36014938	DISCO MORSA TB TB CHUCK PLATE	A226	83933417	MOTORE ELETTRICO TRIFASE P2/4 B3 415V 50Hz Hp1,7-2,5 3-PHASE ELECTRICAL MOTOR P2/4 B3 415V 50 Hz Hp 1,7-2,5
A198	86500005	GUARNIZIONE WRM 157196 POLYPAC GASKET WRM 157 196 POLYPAC	A226	83933717	MOTORE ELETTRICO TRIFASE P2/4 B3 220V 60Hz Hp1,7-2,5 3-PHASE ELECTRICAL MOTOR PS2/4 B3 220V 60Hz Hp 1,7-2,5
A199	80102080	VITE TE M14x50 SCREW TE M14x50	A226	83933817	MOTORE ELETTRICO TRIFASE P2/4 B3 380V 60Hz Hp1,7-2,5 3-PHASE ELECTRICAL MOTOR P2/4 B3 380V 60Hz Hp 1,7-2,5
A200	33010391	RULLO MORSA CHUCK ROLLER	A227	80038040	VITE TE M8x40 UNI 5739 88 SCREW TE M8x40 UNI 5739 88
A201	33010393	PERNO FISS. PIASTRA MORSA CHUCK PLAQUE CLAMPING PIN	A228	81500840	CHIAVETTA 8x8x40 KEY 8x8x40
A202	36020463	PIASTRA MORSA CHUCK PLAQUE	A229	33009291	PULEGGIA 55-2A PULLEY 55-2A
A203	80455016	DADO AUT. B. M16 PG UNI 7474 5S SELF-LOCKING NUT B. M16 PG UNI 7474 5S	A230	80182026	GRANO M6x6 UNI 5927 12.9 GRUB SCREW M6x6 UNI 5927 12.9
A204	33010394	PERNO FISS. BIELLA MORSA CHUCK CONNECTING ROD CLAMPING PIN	A231	87160035	CINGHIA TRAPEZ. A 35-50 Hz TRAPEZOIDAL BELT A 35-50 Hz
A205	33010400	BIELLA MORSA CHUCK CONNECTING ROD	A232	87160038	CINGHIA TRAPEZ. A 38-60 Hz TRAPEZOIDAL BELT A 38-60 Hz
A206	80162034	GRANO M8x6 GRUB SCREW M8x6		36010409	CARTER INTERNO PULEGG. 50 Hz INTERNAL PULLEY SUMP 50 Hz
A207	33010388	DISCO APERT. MORSA CHUCK OPENING PLATE	A233	36010411	CARTER INTERNO PULEGG. 60 Hz INTERNAL PULLEY SUMP 60 Hz
A208	33010389	DISTANZIALE CROCIERA STAR WHEEL SPACER		85604487	GUARNIZIONE OR 4487 GASKET OR 4487
A209	33010390	CROCIERA MORSA TB TB CHUCK STAR WHEEL	A234	33011173	BATTUTA POST. MORSA BACK CHUCK STROKE END
A210	81010024	RONDELLA PIANA M24 UNI 6592 FLAT WASHER M24 UNI 6592	A235	33011072	CARCASSA RIDUTTORE REDUCER CASING
A211	80445014	DADO AUT. A. M14 PG UNI 7473 5S SELF-LOCKING NUT A M14 PG UNI 7473 5S	A236	88630205	CUSCINETTO RULLI CONICI 25 52 16 CONICAL ROLLERS BEARING 25 52 16
A212	33020465	BLOCCO P. UNGHIA MORSA CHUCK CONE BLOCK			
A213	81450850	SPINA ELAST D8x50 UNI 6873 ELASTIC PIN D8x50 UNI 6873			
A214	33020462	UNGHIA LUNGA MORSA LONG CHUCK CONE			



**TABELLA RICAMBI
SPARE PARTS CODE
TABLE PIÉCES DE RECHANGE
ERSATZTEILLISTE
TABLA REPUESTOS**

TBE 48 DELUXE

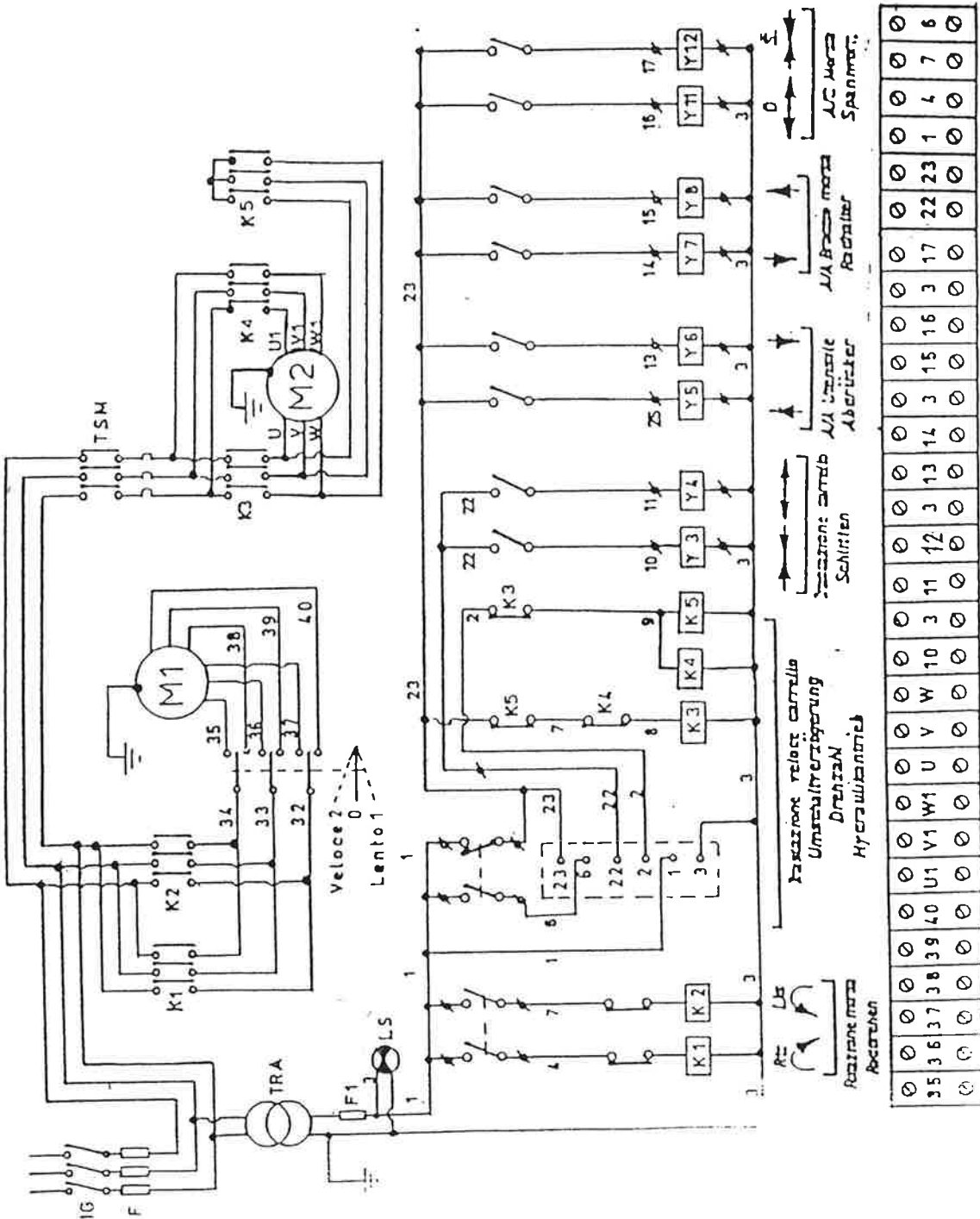
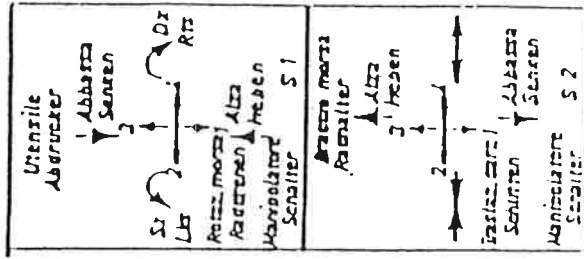
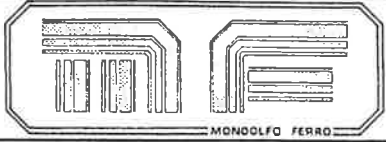
Posizione Position Position Position Posición	Codice ricambio Spare parts code Code rechanger Ersatzteilcode Codigo repuesto	Descrizione Description Description Beschreibung Descripción	Posizione Position Position Position Posición	Codice ricambio Spare parts code Code rechanger Ersatzteilcode Codigo repuesto	Descrizione Description Description Beschreibung Descripción
A237	33009051	COPERCHIO POSTERIORE VITE RIDUTTORE REDUCER SCREW BACK CAP	A265	86100008	FILTRO RIEMPIMENTO FILLING FILTER
A238	80038025	VITE TE M6x20 UNI 5739 88 SCREW TE M6x20 UNI 5739 88	A266	85500029	GUARNIZIONE FIBRA 33x52 FIBRE GASKET 33x52
A239	80038055	VITE TE M10x45 UNI 5739 88 SCREW TE M10x45 UNI 57 39 88	A267	86990007	TAPPO FILTRO RIEMPIMENTO FILLING FILTER CAP
A240	87259441	TAPPO CARICO OLIO TCO 1/2» ELESA OIL-LOADING CAP TCO 1/2» ELESA	A268	83935215	MOTORE ELETTRICO TRIFASE P2/4 B3 220V 50Hz Hp1,5-2 3-PHASE ELECTRICAL MOTOR P2/4 B3 220V 50 Hz HP1,5-2
A241	36011172	RUOTA ELICOID. RID. REDUCER HELICOIDAL WHEEL	A268	83935315	MOTORE ELETTRICO TRIFASE P2/4 B3 380V 50Hz Hp1,5-2 3-PHASE ELECTRICAL MOTOR P2/4 B3 380V 50Hz Hp ,5-2
A242	80375055	GHIERA AUT. M55x2 SELF-LOCKING RING NUT M55x2	A268	83935415	MOTORE ELETTRICO TRIFASE P2/4 B3 415V 50Hz Hp1,5-2 3-PHASE ELECTRICAL MOTOR P2/4 B3 415V 50Hz hP 1,5-2
A243	88062080	CUSCINETTO RADIALE 408018 APERTO RADIAL BEARING 408018 OPEN	A268	83935715	MOTORE ELETTRICO TRIFASE P2/4 B3 220V 60Hz Hp1,5-2 3-PHASE ELECTRICAL MOTOR P2/4 B3 220V 60 Hz Hp 1,5-2
A244	33008841	VITE SENZA FINE RIDUTT. REDUCER WORM SCREW	A268	83935815	MOTORE ELETTRICO TRIFASE P2/4 B3 380V 60Hz Hp1,5-2 3-PHASE ELECTRICAL MOTOR P2/4 B3 380V 60Hz Hp 1,5-2
A245	81500835	CHIAVETTA 8x8x35 UNI 6604 KEY 8x8x35 UNI 6604	A269	80038050	VITE TE M10x20 UNI 6739 SCREW TE M10x20 UNI 6739
A246	86500015	GUARNIZIONE SM 25407 POLYPAC GASKET SM 25407 POLYPAC	A270	86990004	GIUNTO CENTRALINA CENTRAL UNIT JOINT
A247	33009054	COPERCHIO ANT. VITE RIDUTT. REDUCER SCREW FRONT CAP	A271	31410022	CENTRALINA IDRAULICA HYDRAULIC UNIT
A248	33009293	PULEGGIA 210 2A 50Hz PULLEY 210 2A 50 Hz	A272	86990003	CAMPANA CENTRALINA IDR. HYDRAULIC UNIT BELL
A248	33010187	PULEGGIA 250 2A 60Hz PULLEY 250 2A 60 Hz	A273	86990008	POMPA INGRAN. CPL 3,8 CENTR. IDR. HYDRAULIC UNIT GEAR PUMP CPL 3,8
A249	61000832	ROND. PIANA FL M8x32 UNI 6593 FLAT WASHER FL M8x32 UNI 6593	A274	80108038	VITE TCCE M5x30 UNI 5931 SCREW TCCE M5x30 UNI 5931
A250	80038037	VITE TE M8x25 UNI 5739 88 SCREW TE M8x35 UNI 5739 88	A275	86200069	RACCORDO IDR. L. M-F 3/8» HYDRAULIC UNIOJ L. M-F 3/8»
A251	33010378	FONDO RIDUTTORE REDUCER BOTTOM	A276	86990013	TUBO ACC. ASPIR. POMPA PUMP SUCTION STEEL TUBE
A252	86500011	GUARNIZIONE SM 40527 A+P GASKET SM 40527 A+P	A277	86990005	FILTRO ASPIRAZ. POMPA PUMP SUCTION FILTER
A253	80038026	VITE TE M6x25 UNI 5739 88 SCREW TE M6x25 UNI 5739 88	A278	86990014	TUBO FLEX-RACC. D. 1/4» FLEX-UNION TUBE D. 1/4»
A254	87213691	INDICATORE LIV. OLIO HFTY 15/12 OIL-LEVEL INDICATOR HFTY 15/12	A279	86990015	TUBO ACC. SCARICO CENTR. CENTRAL UNIT UNLOADING STEEL TUBE
A255	36010410	CARTER ESTERNO PULEGGIA 50Hz EXTERNAL PULLEY SUMP 50 Hz	A280	86100003	BLOCCO BASE CON VALVOLA BC0625C2 BASE-BLOCK WITH VALVE BC0625C2
A255	36010412	CARTER ESTERNO PULEGGIA 60Hz EXTERNAL PULLEY SUMP 60 Hz	A281	86100002	BLOCCHETTO BC 06 32 GAUGE BLOCK BC 06 32
A256	80114012	VITE AUTOFIL. 3,5x13 DIN 7981 48 SELF-TAPPING SCREW 3,5x13 DIN 7981 48	A282	86100005	BLOCCHETTO CENTRALINA BC06 30 CENTRAL UNIT GAUGE BLOCK BC06 30
A257	36014178	STAFFA FISS. VALV. NON RIT. NON-RETURN VALVE CLAMPING FLASK	A283	86100006	PIASTRA CHIUS. BLOCC. BC06 40 BLOCKAGE CLOSING PLAQUE
A258	80038035	VITE TE M8x15 UNI 5739 88 SCREW TE M8x15 UNI 5739 88	A284	86990001	TIRANTI BC 06 41/5 TIE RODS 06 41/5
A259	36010894	SERBATOIO CENTR. IDRAULICA HYDRAULIC UNIT RESERVOIR	A285	80445008	DADO ES. AUT. M8 PG UNI 7473 5S HEXAGONAL SELF-LOCKING NUT M8 PG UNI
A260	86200023	TAPPO SCARICO M 1/2» UNLOADING CAP M 1/2»			
A261	86500064	GUARNIZIONE RAME 1/2» COPPER GASKET 1/2»			
A262	85500024	GUARNIZIONE FIBRA 1/2» FIBRE GASKET 1/2»			
A263	36010895	COPERCHIO CENTR. IDR. HYDRAULIC UNIT CAP			
A264	80038035	VITE TE M8x15 UNI 5739 88 SCREW TE M8x15 UNI 5739 88			



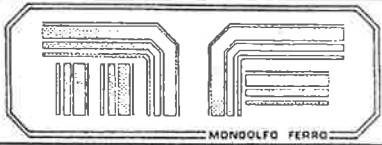
TABELLA RICAMBI
SPARE PARTS CODE
TABLE PIECES DE RECHANGE
ERSATZTEILLISTE
TABLA REPUESTOS

TBE 48 DELUXE

Posizione Position Position Position Position Posicion	Codice ricambio Spare parts code Code rechanger Ersatzteilcode Codigo repuesto	Descrizione Description Description Beschreibung Descripción	Posizione Position Position Position Position Posicion	Codice ricambio Spare parts code Code rechanger Ersatzteilcode Codigo repuesto	Descrizione Description Description Beschreibung Descripción
A286	86100001	ELETTRORVALVOLA AD 06 0206 24 50 ELECTRO-VALVE AD 06 0206 24 50	A316	32015027	CAVO + GUAINA CABLE + PROTECTIVE COVERING
A287	84950013	CONNETTORE ELETTRORVALVOLA ELECTRO-VALVE CONNECTOR	A317	86990011	FILTRO DI LINEA 2 SP. 1/4" FILTER 2 SP. 1/4"
A288					
A289	86200040	RACCORDO ID. 3/8» TUBO 10 TN 92 HYDRAULIC UNION 3/8» TUBE 10 TN 92	A338	86500003	GUARN.DB/R20415 P./ROTOS.2147 A+P GASKETDB/R20415 P/ROTOS.2147 A+P
A290	86200042	RACCORDO ID. D 3/8» TUBO 12 TN 92 HYDRAULIC UNION D 3/8» TUBE 12 TN 92			
A291	35010442	TUBO FLEX-RACC. 3/8» R7-2300-2ET D1 FLEX-UNION TUBE 3/8» R7-2300-2ET D1	KIT-A 25	86513606	KIT GUARN. IDR. CILINDRO 32010367 CYLINDER HYDRAULIC GASKET KIT
A292			KIT-A 49	86513601	KIT GUARN. IDR. CILINDRO 32010036 CYLINDER HYDRAULIC GASKET KIT
A293	84990037	CASSETTA ELETTRICA ELECTRICAL CASE	KIT-A 131	86513656	KIT GUARN. IDR. CILINDRO 32010361 CYLINDER HYDRAULIC GASKET KIT
A294	84990023	GEMME LUMINOSE BRIGHT GEMS	KIT-A 159	86513602	KIT GUARN. IDR. CILINDRO 32011044 CYLINDER HYDRAULIC GASKET KIT
A295	84990172	LAMPADINA A BAIONETTA BAIONET BULB	KIT-A 187	86513632	KIT GUARN. IDR. CIL. GRUP.MORSA CYLINDER HYDRAULIC GASKET KIT
A296	86200025	COLONNETTA 1/4" MF STUD BOLT 1/4" MF	KIT-A 271	86513195	KIT GUARN. IDR. CENTRALINA IDR. HYDRAULIC UNIT HYDRAULIC GASKET KIT
A297	84700002	INTERRUTTORE GENERALE MANI SWITCH			
A298	84420022	TELERUTTORE LC1-D09001 REMOTE CONTROL SWITCH LC1-			
A299	84500024	TERMICA TLMQ 2.5/4A 380V GU1-M08 THERMIC UNIT 2.5/4A 380V GU1-M08			
A300	84100029	TRASFORMATORE IEC 100VA 220/380 24V TRANSFORMER IEC 100VA 220/380 24V			
A301	86200025	COLONNETTA 1/4" MF STUD BOLT 1/4" MF			
A302	84990149	PORTAFUSIBILE GK1-DF 3P 32A TLMQ FUSE-HOLDER GK1-DF 3P 32A TLMQ			
A303	84800125	FUSIBILE 25A D10x38 WEBER AM FUSE 25A D10x38 WEBER AM			
A304					
A305	32015934	SCHEDINO ELETTRONICO ELECTRONIC CARD			
A306	87880001	TARGA ALLUMINIO MONDOLFO FERRO ALUMINIUM PLATE			
A307	87860001	ADESIVO MONDOLFO-FERRO ADHESIVE "MONDOLFO-FERRO"			
A308	87880050	TARGA ALLUMINIO TBE 48 DELUXE ALUMINIUM PLATE			
A309	87860050	ADESIVO DELUXE ADHESIVE "DELUXE"			
A310	87860021	ADESIVO AVVERTENZE "WARNING "ADHESIVE			
A311	84990092	PORTAFUSIBILE DF6-AB10 1P 32A TLMQ FUSE-HOLDER DF6-AB10 1P 32A TLMQ			
A312	84800206	FUSIBILE 6A D10x38 WEBER AM FUSE 6A D10x38 WEBER AM			
A313	80064024	VITE TCI M4x16 UNI 6107 SCREW TCI M4x16 UNI 6107			
A314	80416004	DADO A. M4 PG. UNI 5587 HEXAGON NUT A. M4 PG. UNI 5587			
A315	85603043	GUARNIZIONE OR 3043 GASKET OR 3043			

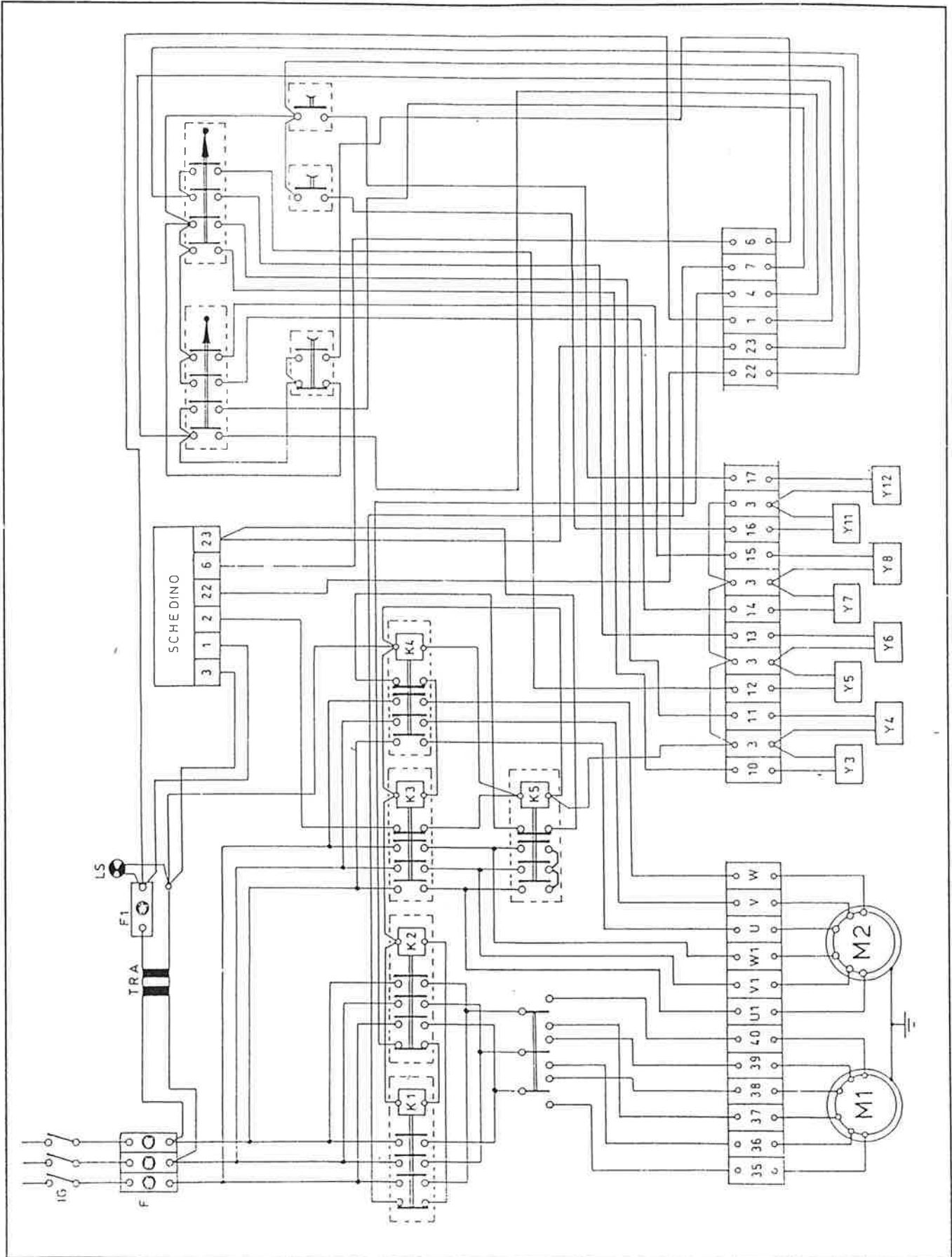


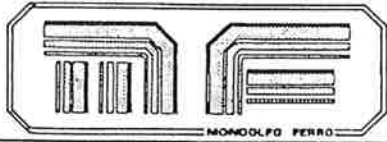
35	36	37	38	39	40	U1	V1	W1	U	V	W	10	3	11	12	3	13	14	3	15	16	3	17	22	23	1	4	7	6	
⊙	⊙	⊙	⊙	⊙	⊙	⊙	⊙	⊙	⊙	⊙	⊙	⊙	⊙	⊙	⊙	⊙	⊙	⊙	⊙	⊙	⊙	⊙	⊙	⊙	⊙	⊙	⊙	⊙	⊙	⊙



SCHEMA FUNZIONALE
FUNCTIONAL DIAGRAM

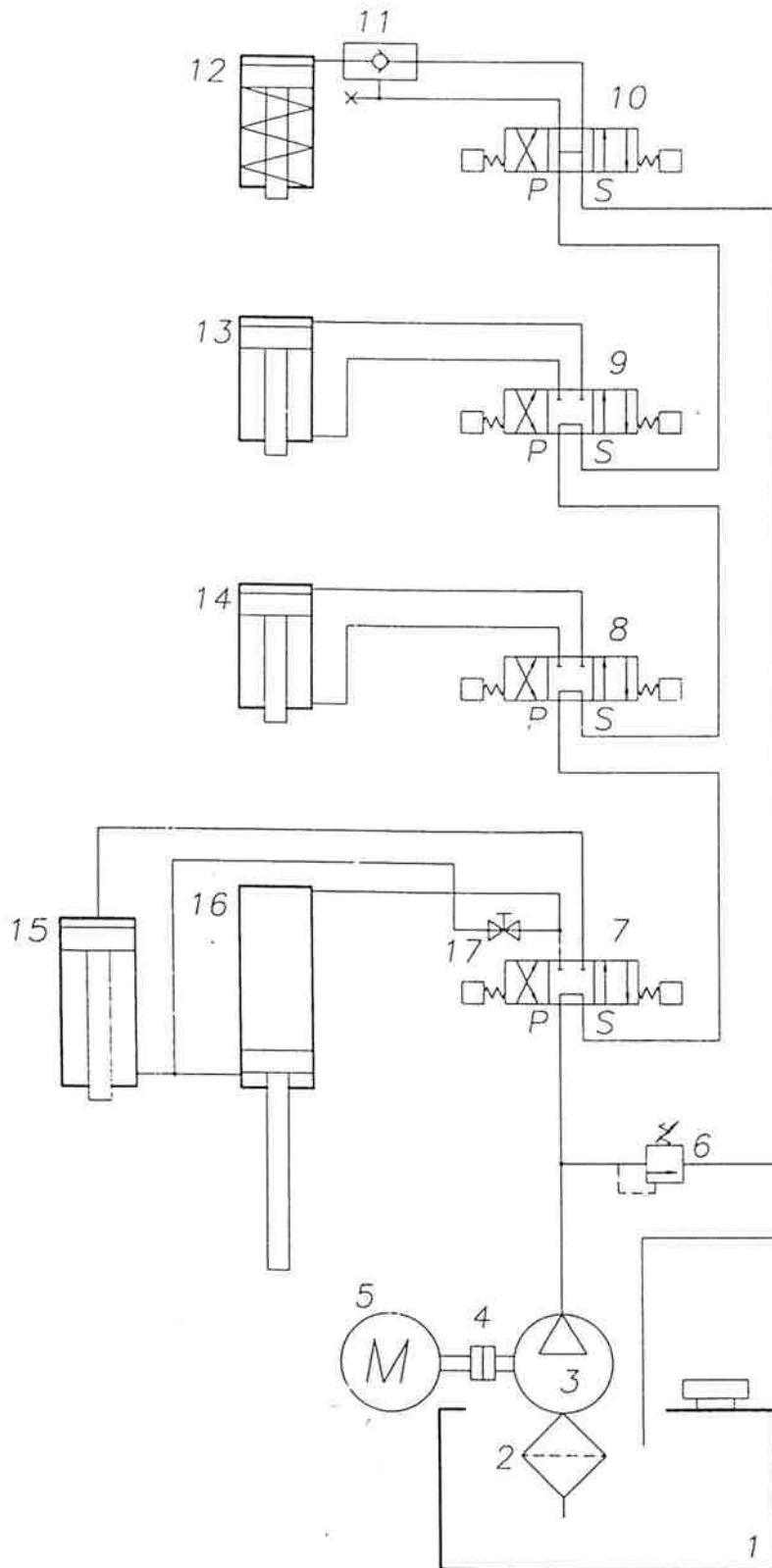
TBE 48/ DELUXE





Cap. 17 SCHEMA IDRAULICO
Cap. 17 HYDRAULIC DIAGRAM
Cap. 17 SCHEMA HYDRAULIQUE
Cap. 17 HYDRAULIKSCHALTPLAN
Cap. 17 ESQUEMA HIDRAULICO

TBE 48/D



00018084