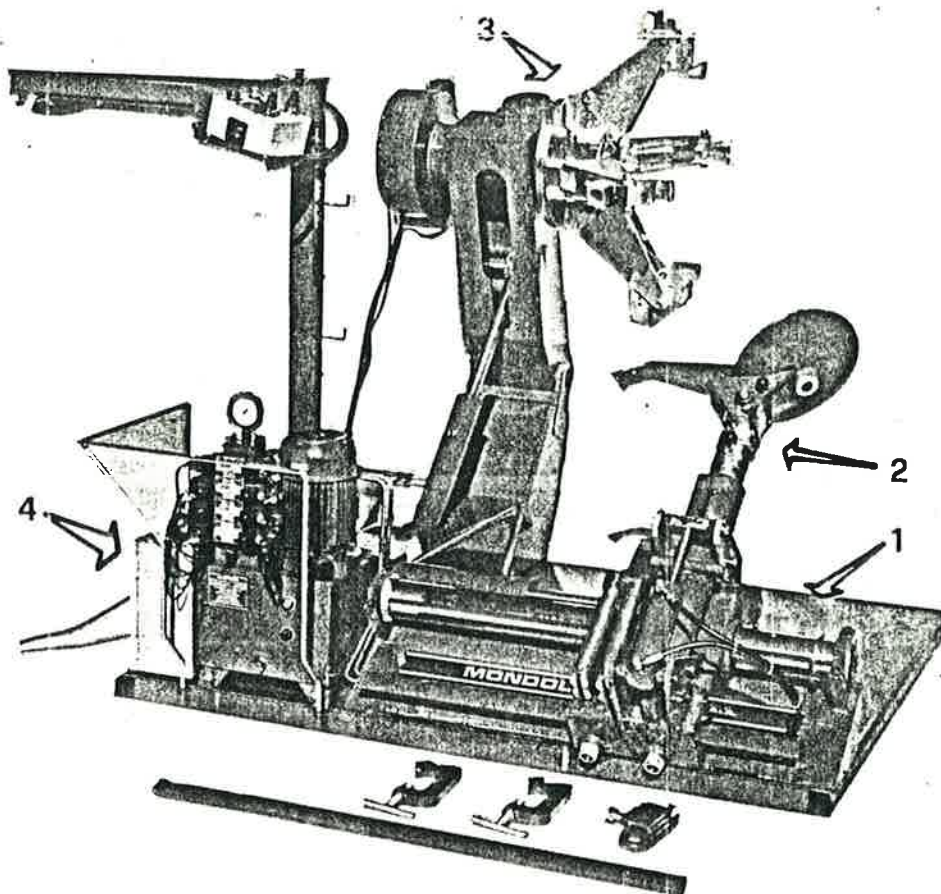


48 D



CATALOGO RICAMBI SPARE PARTS CATALOG

ISTRUZIONI PER LA RICHIESTA DEI RICAMBI

- 1) Consultando le tavole di seguito riportate, individuare esattamente il n. del particolare desiderato (Ex. Tav. 1, n. A10).
- 2) Dalla **TABELLA RICAMBI**, trovare il corrispondente **CODICE** (Ex. 36008803).
- 3) Nella richiesta specificare esattamente:

Il modello ed il n. di matricola della macchina
Il **CODICE RICAMBIO** (n. 8 cifre) del particolare desiderato.

Ex. TBE-48 **DELUXE** matr. 100, cod. 36008803.

INSTRUCTIONS FOR REQUESTING SPARE PARTS

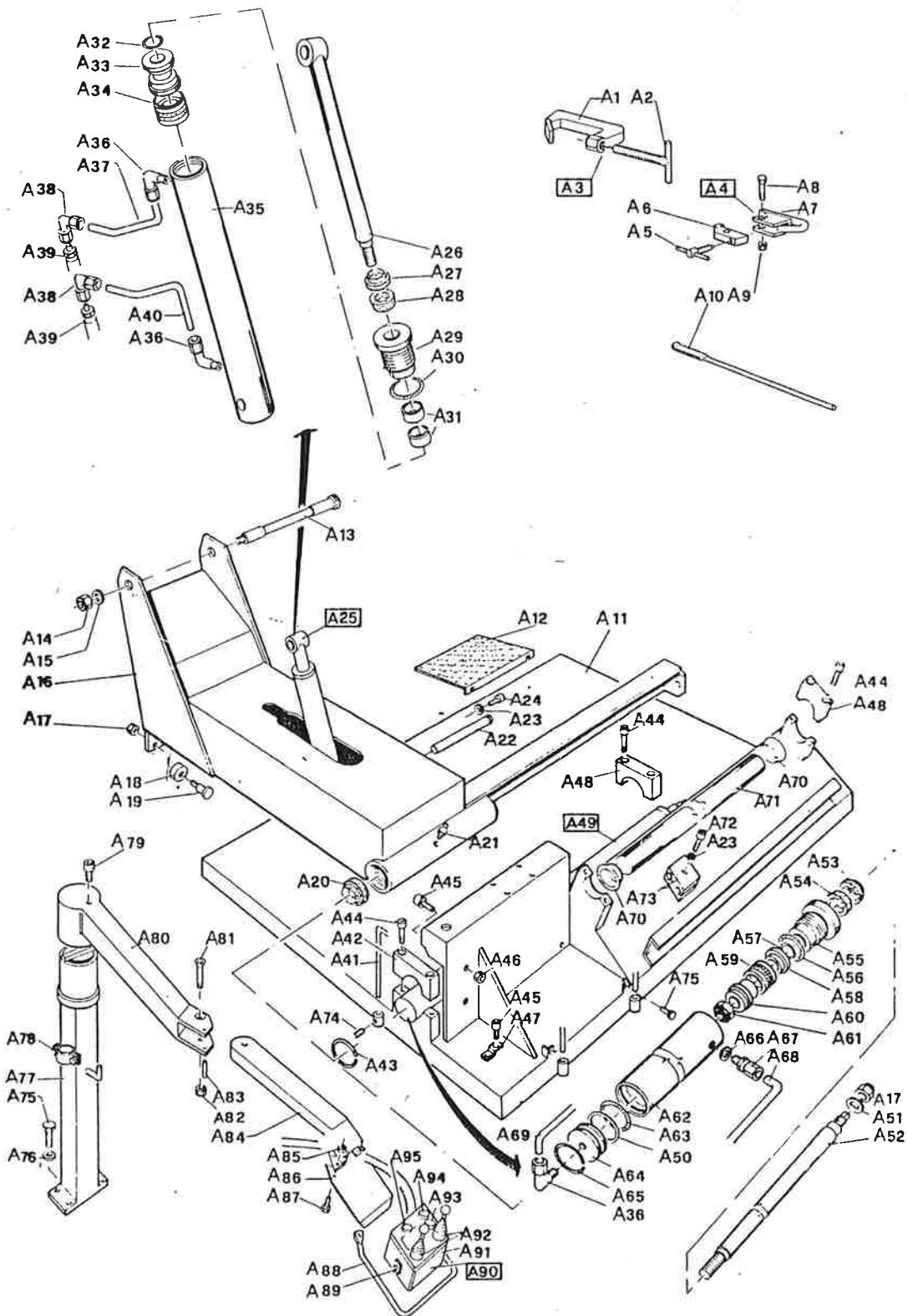
- 1) Consulting the following tables, single out exactly the n. of the spare part required (E. Table 1, n. A10).
- 2) Find the corresponding **SPARE PARTS CODE** from the **SPARE PARTS TABLE** (E. 36008803).
- 3) In the request specify exactly:

The model and serial n. of the machine.
The **SPARE PARTS CODE** (8 figures) of the required spare part

Ex. TBE-48 **DELUXE**, serial n. 100, code 36008803.

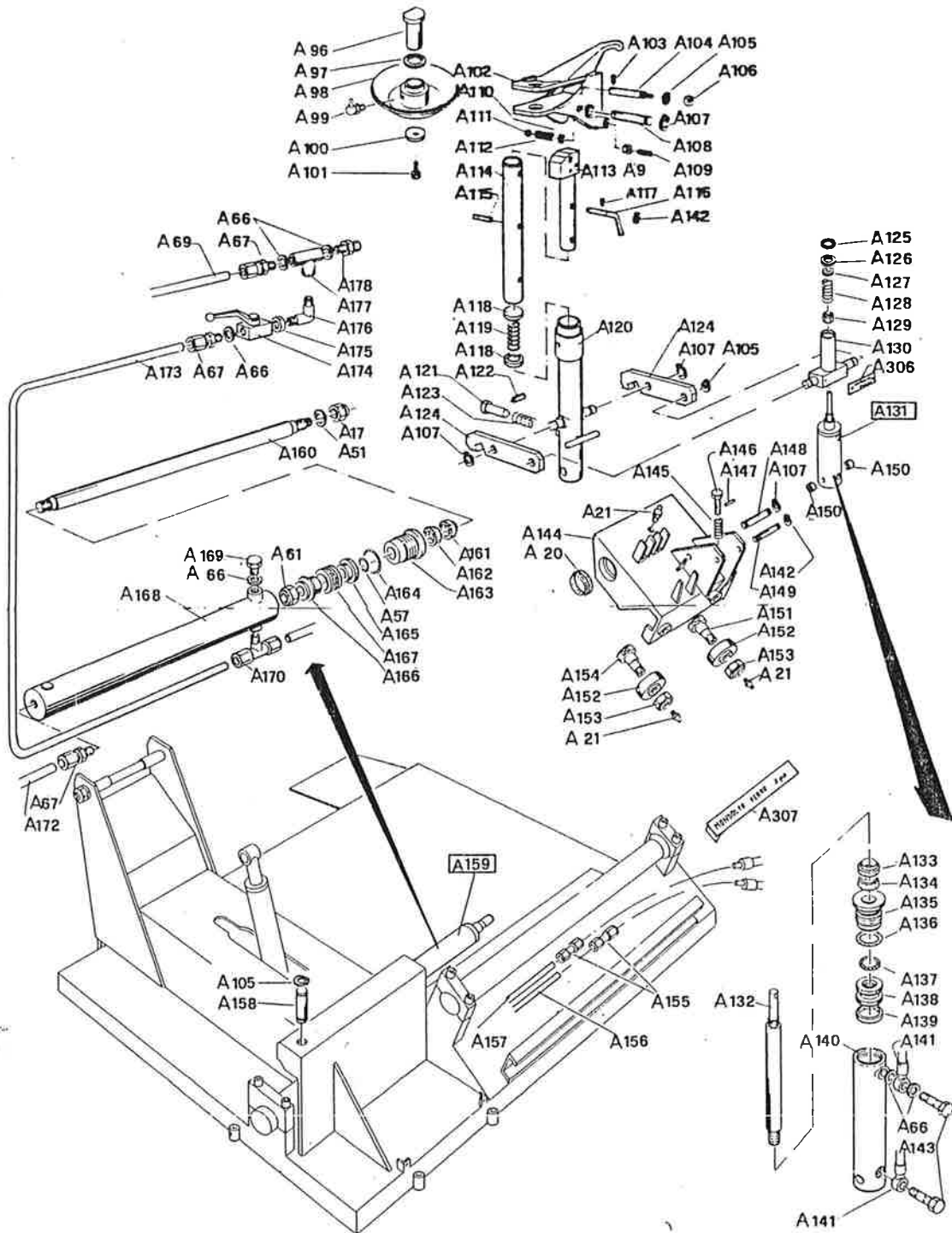
IMPORTANTE: per la richiesta dei ricambi: far riferimento al codice ricambi
(vedi pag. 19 · 20 · 21)

IMPORTANT : requests for spare parts please to spare parts code (see page 19 · 20 · 21)



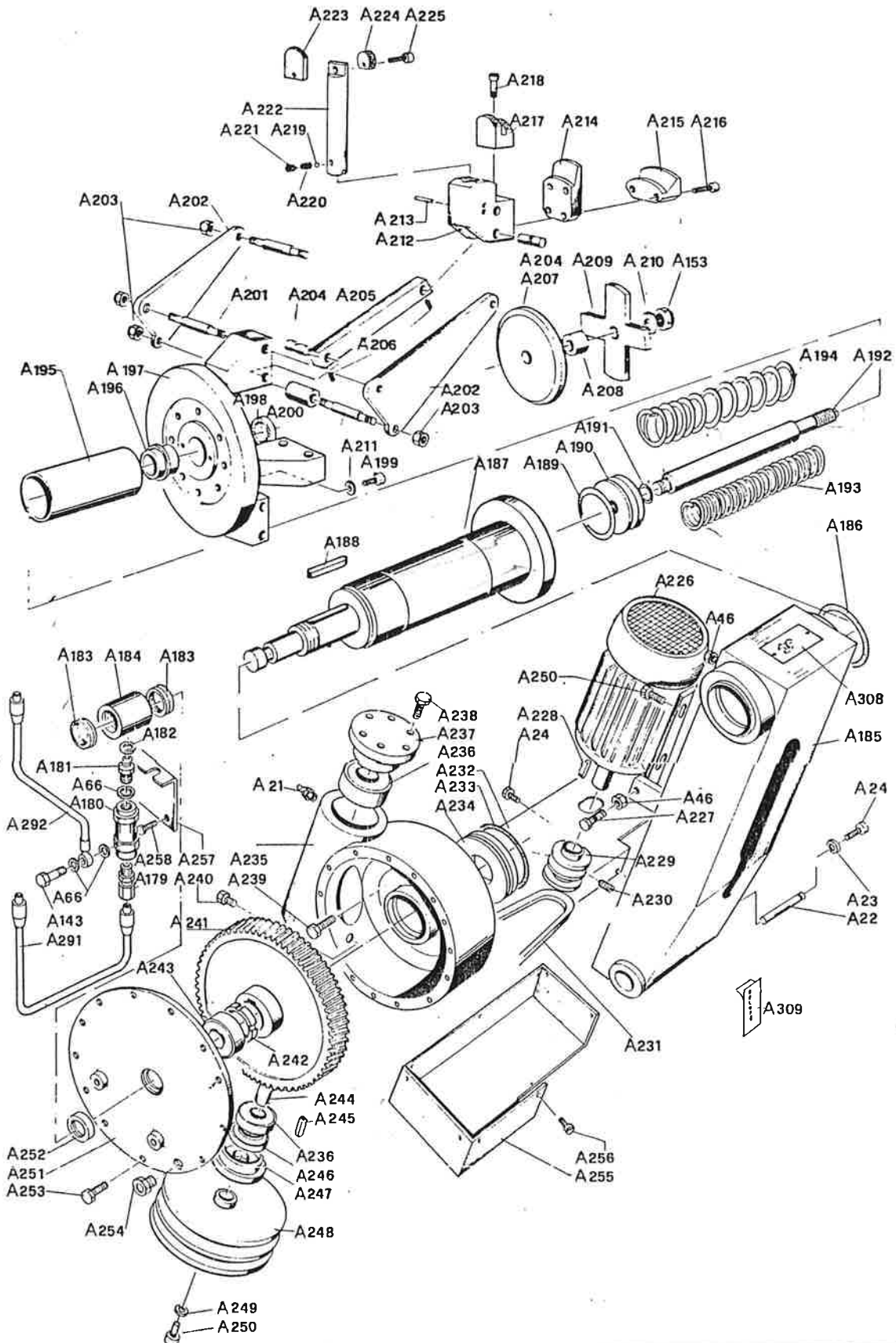
IMPORTANTE: per la richiesta dei ricambi: far riferimento al codice ricambi
(vedi pag. 19 · 20 · 21)

IMPORTANT : requests for spare parts please to spare parts code (see page 19 · 20 · 21)



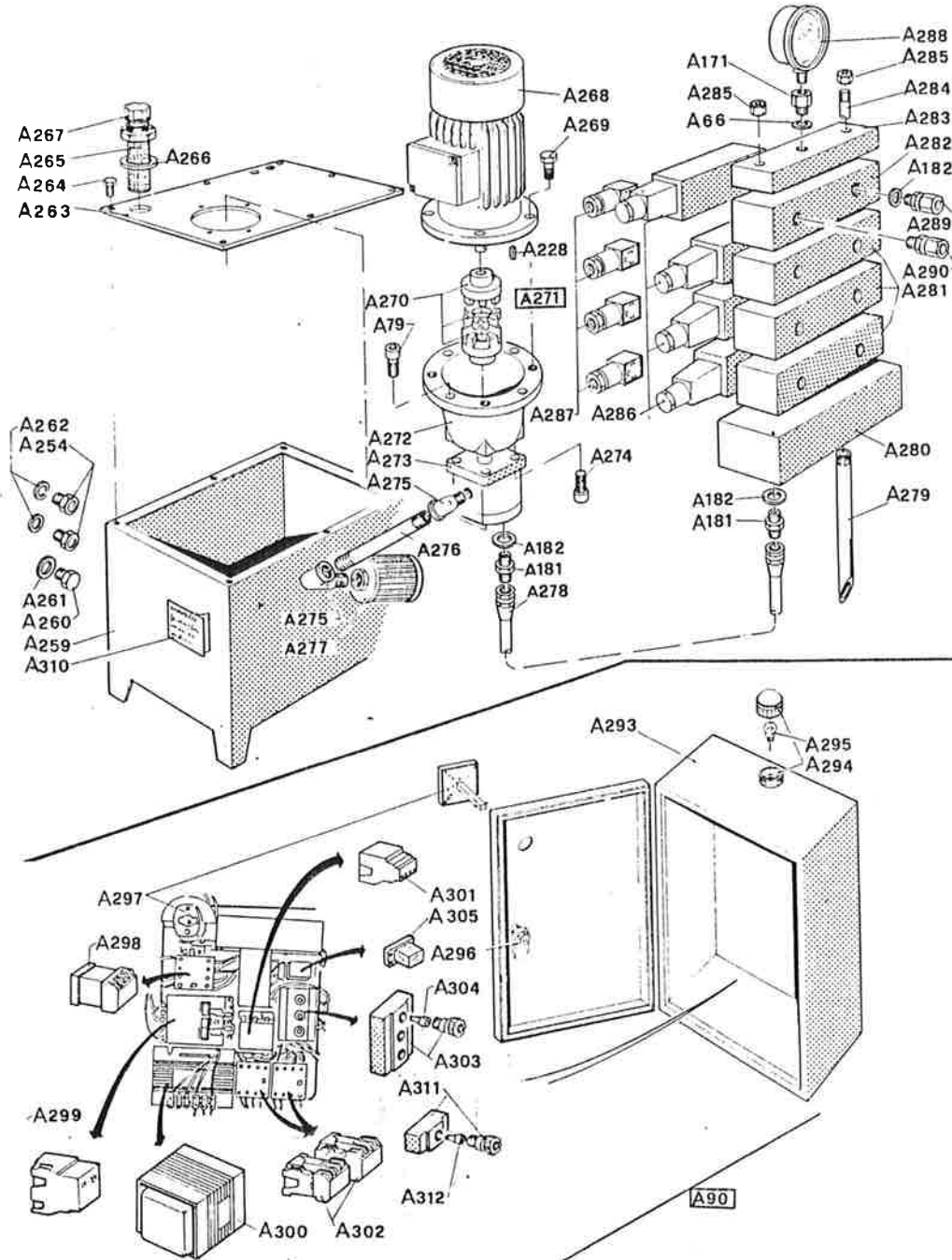
IMPORTANTE: per la richiesta dei ricambi: far riferimento al codice ricambi
(vedi pag. 19·20·21)

IMPORTANT : requests for spare parts please to spare parts code (see page 19 · 20 · 21)



IMPORTANTE: per la richiesta dei ricambi: far riferimento al codice ricambi
 (vedi pag. 19 · 20 · 21)

IMPORTANT : requests for spare parts please to spare parts code (see page 19 · 20 · 21)





**TABELLA RICAMBI
SPARE PARTS CODE**

SMONTAGOMME IDRAULICO UNIVERSALE TBE 48/ DELUXE
HYDRAULIC TYRE CHANGER TBE 48/ DELUXE

Posizione Position	CODICE RICAMBIO SPARE PARTS CODE	DESCRIZIONE DESCRIPTION	Posizione Position	CODICE RICAMBIO SPARE PARTS CODE	DESCRIZIONE DESCRIPTION
A 1	36012114	MORSETTO RONDELLONE	A 64	33011037	FONDELLO CIL. GUIDA
A 2	36012118	VITE MORSETTO ROND.	A 65	81330075	SEEGER B 75 UNI 7433
A 3	32012121	MORSETTO ROND. COMPLETO DI VITE	A 66	86500020	GUARNIZIONE RAME 1/4 RR 13
A 4	32008914	MORSETTO CERCHIO COMPLETO PER TB	A 67	86200041	RACCORDO ID. D 1/4 TUBO 10 TN 92
A 5	36008807	VITE MORSETTO CER.	A 68	36010437	TUBO ACC. CIL. GUIDA ANT. TBE48-D
A 6	36008806	MARTELLETTO MORS. CER.	A 69	36011346	TUBO ACC. CIL. GUIDA POST. TBE48-D
A 7	36008805	STRUTT. MORSETTO CERCHIO	A 70	33011362	PROTEZIONE CONICA TUBO GUIDA
A 8	80102057	VITE TCCE M 10x40 UNI 5931 12.9	A 71	33011020	TUBO GUIDA TBE48-D
A 9	80436010	DADO B M 10 PG UNI 5589 6S	A 72	80038027	VITE TE M 6x30 UNI 5739
A 10	36008803	LEVACACCIATALL. AUTOCARRO	A 73	86510005	COLLARI PER TUBI ID. D. 10 110/10
A 11	36010991	BASAMENTO TBE48-DELUXE	A 74	80182027	GRANO M 6x10 UNI 5927 12.9
A 12	36011012	RAMPA SALITA TBE48-D	A 75	80038038	VITE TE M 8x30 UNI 5739 88
A 13	33011174	PERNO FULCRO BRACCIO TBE48-D	A 76	81010008	ROND. PIANA M 8 UNI 6592
A 14	80355030	DADO AUTO. B. M. 30 PF UNI 7474 5S	A 77	36010433	COLONNA COMANDI TBE48-D
A 15	81010030	ROND. PIANA M 30 UNI 6592	A 78	84990003	COLLARE D 26 LUME 5426
A 16	36011098	STRUTTURA MOBILE TBE48-D	A 79	80108068	VITE TCCE M 10x16 UNI 5931 88
A 17	80455020	DADO AUT. B. M 20 PG UNI 7474 5S	A 80	36008837	BRACCIO COM. POST.
A 18	33011177	RUOTA STRUTT. TBE48-D	A 81	80050087	VITE TPSCE M 12x80 UNI 5933 10.9
A 19	33009965	PERNO RUOTA TB	A 82	80445012	DADO AUT. A. M 12 PG UNI 7473 5S
A 20	86500008	GUARNIZIONE WRM 354393 - POLYPAC	A 83	81450860	SPINA ELAST. D 8x60 UNI 6873
A 21	81800800	INGRASSATORE M 8x1,25 D	A 84	36008838	BRACCIO COM. ANT.
A 22	33009179	PERNO CIL. BRACCIO TBE-48-D	A 85	80416006	DADO ESAG. M 6 UNI 5587
A 23	36013287	PIASTRINO BLOCCAGGIO PERNO	A 86	36011994	PIASTRA SCAT. COMANDO
A 24	80108031	VITE TCCE M 6x10 UNI 5931 88	A 87	80038024	VITE TE M 6x16 UNI 5739 88
A 25	32010367	CIL. SOLLEV. BRACCIO MOB. TBE48-D	A 88	36009198	MANIGLIA COMANDI
A 26	36008667	STELO CIL. BRAC. MOBILE TBE48-D	A 89	84710003	COMMUTATORE DI POLARITÀ
A 27	86500026	GUARNIZIONE WRM 141173 POLYPAC	A 90	31210015	IMPIANTO ELETTRICO 220/380V
A 28	86500027	GUARNIZIONE B 169141 POLYPAC	A 90	31210016	IMPIANTO Elett. 220/380 V-GERMANY
A 29	33008668	TESTATA CIL. BRACC. MOB.	A 90	31210013	IMPIANTO ELETTRICO 380V-GERMANY
A 30	85600838	GUARNIZIONE OR 838 DW	A 90	31210014	IMPIANTO ELETTRICO 220V-GERMANY
A 31	86500029	ANELLO GUIDA I/DWR 36/2 POLYPAC	A 91	84990021	SCATOLA COMANDI
A 32	85604112	GUARNIZIONE OR 4112 A+P	A 92	84600001	MANIPOLATORE 4 VIE
A 33	33008670	PISTONE CIL. BRACC. MOB.	A 93	84400008	PULSANTE CHIUSURA MORSA
A 34	86500028	GUARNIZIONE DBM 248185 POLYPAC	A 94	84400009	PULSANTE APERTURA MORSA
A 35	36008669	CANNA CIL. BRACC. MOBILE	A 95	84400010	PULSANTE DOPPIA VELOCITÀ
A 36	86200045	RACCORDO ID. L 1/4 TUBO 10 TN 94	A 96	33009971	PERNO DISCO STALL. TB
A 37	36010544	TUBO ACC. CIL. BRAC. M-TBE48-D	A 97	33011341	BATTUTA BRONZINA DISCO STALL.
A 38	86200056	RACCORDO ID L. TUBO 10	A 98	36010624	DISCO STALL. TBE48-D
A 39	35010441	TUBO FLEX-RACC. 1/4R7-1800-2ETD1	A 99	81810845	INGRASSATORE M 8x1,25 45
A 40	36010545	TUBO ACC. CIL. BRACC. M-TBE48-D	A 100	33010628	RONDELLA DISCO STALLON. TB
A 41	36010444	PROTEZ. CENTRALINA TB	A 101	80050089	VITE TPSCE M 14x25 UNI 5933 10.9
A 42	33011028	COLLARE SUP. SEDE ANELLO TBE-48-D	A 102	36011048	SUPPORTO DISCO-UTENSILE TBE48-D
A 43	81400090	SEEGER RB90 UNI 7434	A 103	80202010	GRANO CON SFERA M 8
A 44	80108098	VITE TCCE M 12x60 UNI 5931 88	A 104	33011175	PERNO BLOCC. DISCO TBE48-D
A 45	80038036	VITE TE M 8x20 UNI 5739 88	A 105	81300020	SEEGER EST. D 20 UNI 7435
A 46	80416008	DADO A. M 8 PG UNI 5587 6S	A 106	87249721	IMPUGNATURA SFERA PS. 30-M10
A 47	36010878	STAFFA FISS. QUADRO EL. TB	A 107	81300025	SEEGER EST. D 25 UNI 7435
A 48	33011029	COLLARE SUP. TBE48-D	A 108	33011176	PERNO RIBALT. DISCO TBE48-D
A 49	32011036	CILINDRO GUIDA TEE48-D	A 109	80162051	GRANO M 10x25 UNI 5923 12.9
A 50	85908148	ANELLO ANTIESTR. PARBAK 8-148 P	A 110	81010008	ROND. PIANA M 8 UNI 6592
A 51	81010020	ROND. PIANA M 20 UNI 6592	A 111	88902132	SFERA SUPP. STALL. 21/32 16,669
A 52	36011038	STELO CIL. GUIDA	A 112	33008585	MOLLA
A 53	86500036	GUARNIZIONE WRM 196228 POLYPAC	A 113	36011030	PROLUNGA ALB. P. UTENS. TBE48-D
A 54	86500035	GUARNIZIONE B 236196 POLYPAC	A 114	33011035	ALBERO PORTA UTENS. TBE48-D
A 55	33011041	TESTATA CIL. GUIDA	A 115	33011033	PERNO ROTAZ. DISCO-UTENS. TBE48-D
A 56	85600171	GUARNIZIONE OR 171 A+P	A 116	33011304	PERNO PROLUNGA UTENS. TBE48-D
A 57	85603087	GUARNIZIONE OR 3087 A+P	A 117	80202005	GRANO CON SFERA M 6
A 58	33011354	PISTONE ANTER. CIL. GUIDA	A 118	33011335	RONDELLA PORTAMOLLA TBE48-D
A 59	86500061	GUARNIZIONE DBM 275196	A 119	33010349	MOLLA
A 60	33011040	PISTONE POSTER. CIL. GUIDA	A 120	36011014	BRACCIO PORTA UTENS. TBE48-D
A 61	80355022	DADO AUT. B. M 22x1,5 UNI 7474	A 121	33009964	PERNO BLOCC. ALBERO TB
A 62	33011039	CANNA CIL. GUIDA	A 122	80172026	GRANO M 6x8 UNI 5925 12.9
A 63	85603275	GUARNIZIONE OR 3275 A+P	A 123	33009974	MOLLA BLOCC. ALB. UT. TB
			A 124	33011013	GANCIO TBE48-D



**TABELLA RICAMBI
SPARE PARTS CODE**

SMONTAGOMME IDRAULICO UNIVERSALE TBE 48/ DELUXE
HYDRAULIC TYRE CHANGER TBE 48/ DELUXE

Posizione Position	CODICE RICAMBIO SPARE PARTS CODE	DESCRIZIONE DESCRIPTION	Posizione Position	CODICE RICAMBIO SPARE PARTS CODE	DESCRIZIONE DESCRIPTION
A 125	81310030	SEEGER INT. D 30 UNI 7437	A 186	85604525	GUARNIZIONE OR 4525 A+P
A 126	81010016	ROND. PIANA M 16 UNI 6592	A 187	36011057	CILINDRO - ALBERO RIDUTT. TBE48-D
A 127	81010012	ROND. PIANA M 12 UNI 6592	A 188	81506080	CHIAVETTA 6x10x80 UNI 6604
A 128	33008579	MOLLA	A 189	86500004	GUARNIZIONE MU/P 10090 POLYPAC
A 129	80455016	DADO AUT. B. M 16 PG UNI 7474 5S	A 190	33012995	PISTONE CIL. MORSA TB
A 130	36011336	PERNO CONTEN. MOLLA TBE48-D	A 191	85603081	GUARNIZIONE OR 3081 A+P
A 131	32010361	CILINDRO SOLLEV. BR. STALL. TBE48-D	A 192	33010382	STELO CIL. MORSA TB
A 132	33008673	STELO CIL. SOLL. BR. STALL.	A 193	33010387	MOLLA INTERNA MORSA TB
A 133	85500006	GUARNIZIONE WRM 078110	A 194	33010386	MOLLA ESTERNA MORSA TB
A 134	85500031	GUARNIZIONE B 118078	A 195	33013046	DISTANZIALE MORSA TBE48-D
A 135	33008672	TESTATA CIL. SOLL. BR. STALL.	A 196	33010385	BRONZINA GUIDA STELO TB
A 136	85600829	GUARNIZIONE OR 829 DW	A 197	36010384	DISCO MORSA TB
A 137	85600112	GUARNIZIONE OR 112 DW	A 198	86500005	GUARNIZIONE WRM 157196 - POLYPAC
A 138	33008674	PISTONE CIL. SOLL. BR. STALL.	A 199	80102070	VITE TCCE M 12x25 UNI 5931 12.9
A 139	86500030	GUARNIZIONE PS 50 S.P.	A 200	33010391	RULLO MORSA TB
A 140	36008671	CANNA CIL. SOLL. BR. STALL.	A 201	33010393	PERNO FISS. PIASTRA MORSA TB
A 141	35010443	TUBO FLEX - RACC. 1/4R7-850-0-ETD1	A 202	36010398	PIASTRA MORSA TBE48-D
A 142	81300016	SEEGER EST. D 16 UNI 7435	A 203	80455016	DADO AUT. B. M 16 PG UNI 7474 5S
A 143	86200005	VITE ID. FORATA 1/4	A 204	33010394	PERNO FISS. BIELLA MORSA TB
A 144	36011085	CARRELLO TBE48-D	A 205	33010400	BIELLA MORSA TBE48-D
A 145	33010631	MOLLA	A 206	80162034	GRANO M 8x16 UNI 5923 12.9
A 146	33010677	VITE COMPRESS. MOLLA CARRELLO TB	A 207	33010388	DISCO APERT. MORSA
A 147	81450416	SPINA ELAST. D 4x16 UNI 6873	A 208	33010389	DISTANZIALE CROCIERA TB
A 148	33012543	PERNO BRACCIO P. UTENS. TBE48-D	A 209	33010390	CROCIERA MORSA TB
A 149	33011332	PERNO CIL. BRACCIO P. UT. TBE48-D	A 210	81010024	ROND. PIANA M 24 UNI 6592
A 150			A 211	81100012	ROND. GROWER M 12 UNI 1751 A
A 151	33010417	PERNO RUOTA CARRELLO TBE48-D	A 212	33010562	BLOCCO P. UNGHIA MORSA TBE48-D
A 152	33010419	RUOTA CARRELLO	A 213	81450850	SPINA ELAST. D 8x50 UNI 6873
A 153	80445024	DADO AUT. A. M 24 PG UNI 7473 5S	A 214	33010563	UNGHIA LUNGA MORSA TB
A 154	33010418	PERNO ECCENTR. CARRELLO TBE48-D	A 215	33010404	UNGHIA FLANGIA TB
A 155	86200054	RACCORDO ID. D TUBO 10 TN 98	A 216	80102057	VITE TCCE M 10x40 UNI 5931 12.9
A 156	36011343	TUBO ACC. CIL. BR. UT. POST. TBE48-D	A 217	33010369	UNGHIA MICROFUSA TB
A 157	36011342	TUBO ACC. CIL. BR. UT. ANT. TBE48-D	A 218	80102055	VITE TCCE M 10x30 UNI 5931 12.9
A 158	33011331	PERNO INC. CIL. TRASL. TBE48-D	A 219	88901332	SFERA SPUNTONE MORSA 13,32" 10,31
A 159	32011044	CILINDRO TRASLAZ. TBE48-D	A 220	33009297	MOLLA
A 160	33011047	STELO CIL. TRASL.	A 221	80162066	GRANO M 14x16 UNI 5923 12.9
A 161	86500062	GUARNIZIONE PW 35 S.P.	A 222	33010401	SPUNTONE MORSA TBE48-D
A 162	86500039	GUARNIZIONE B 169 137 POLYPAC	A 223	33009141	BATTUTA CERCHIO
A 163	33011042	TESTATA CIL. TRASL.	A 224	33009751	UNGHIA FERMACERCHIO
A 164	85600162	GUARNIZIONE OR 162 A+P	A 225	80102056	VITE TCCE M 10x35 UNI 5931 12.9
A 165	33011355	PISTONE ANTER. CIL. TRASL.	A 226	83933217	MOT.EL.TR.P2/4-B3-220V-50Hz-Hp1,7-2,5
A 166	33011046	PISTONE POSTER. CIL. TRASL.	A 226	83933317	MOT.EL.TR.P2/4-B3-380V-50Hz-Hp1,7-2,5
A 167	86500063	GUARNIZIONE DBM 236 173 POLYPAC	A 226	83933417	MOT.EL.TR.P2/4-B3-415V-50Hz-Hp1,7-2,5
A 168	36011045	CANNA CIL. TRASL.	A 226	83933717	MOT.EL.TR.P2/4-B3-220V-60Hz-Hp1,7-2,5
A 169	86200021	TAPPO ID. 1/4 M	A 226	83933816	MOT.EL.TR.P2/4-B3-380V-60Hz-Hp1,7-2,5
A 170	86200051	RACCORDO ID. T 1/4 TUBO 10 TN 96	A 227	80038040	VITE TE M 8x40 UNI 5739 88
A 171	86200025	COLONNETTA MF-1/4"	A 228	81500840	CHIAVETTA 8x8x40
A 172	36011345	TUBO ACC. CIL. TRASL. POST. TBE48-D	A 229	33009291	PULEGGIA 55-2A
A 173	36011344	TUBO ACC. RIF. CIL. GUIDA ANT. TBE48-D	A 230	80182026	GRANO M 6x6 UNI 5927 12.9
A 174	86100011	RUBINETTO A. P. 2 VIE 1/4 - RIF. TB	A 231	87160035	CINGHIA TRAPEZ. A 35-50 Hz
A 175	85900010	GHIERA 1/4	A 231	87160038	CINGHIA TRAPEZ. A 38-60 Hz
A 176	86200015	RACCORDO ID. L 90 1/4 MM	A 232	36010409	CARTER INTERNO PULEGG. - 50 Hz
A 177	86200071	RACCORDO ID. T-FFF 1/4	A 232	36010411	CARTER INTERNO PULEGG. - 60 Hz
A 178	86200011	RACCORDO ID. D 3/8 M 1/4 M	A 233	85604487	GUARNIZIONE OR 4487
A 179	86500077	GUARNIZIONE E/DWR 100 POLYPAC	A 234	33011173	BATTUTA POST. MORSA TBE48-D
A 180	86100009	VALVOLA DI RITEGNO PILOTATA FPS	A 235	33011072	CARCASSA RIDUTTORE TBE48-D
A 181	86200011	RACCORDO ID. D 3/8 M 1/4 M	A 236	88630205	CUSCINETTO RULLI CONICI 25 52 16
A 182	86500021	GUARNIZIONE RAME 3/8 RR-17	A 237	33009051	COPERCHIO POST. VITE RIDUTT. TB
A 183	86500003	GUARNIZIONE DB-R-204157 POLYPAC	A 238	80038025	VITE TE M 6x20 UNI 5739 88
A 184	33010381	CANNA DISTR. ROT. TB	A 239	80038055	VITE TE M 10x45 UNI 5739 88
A 185	36011074	BRACCIO MOBILE TBE48-D	A 240	87259441	TAPPO CARICO OLIO TCO 1/2 ELESA
			A 241	36011172	RUOTA ELICOID. RID. TBE48-D
			A 242	80375055	GHIERA AUT. M 55x2



**TABELLA RICAMBI
SPARE PARTS CODE**

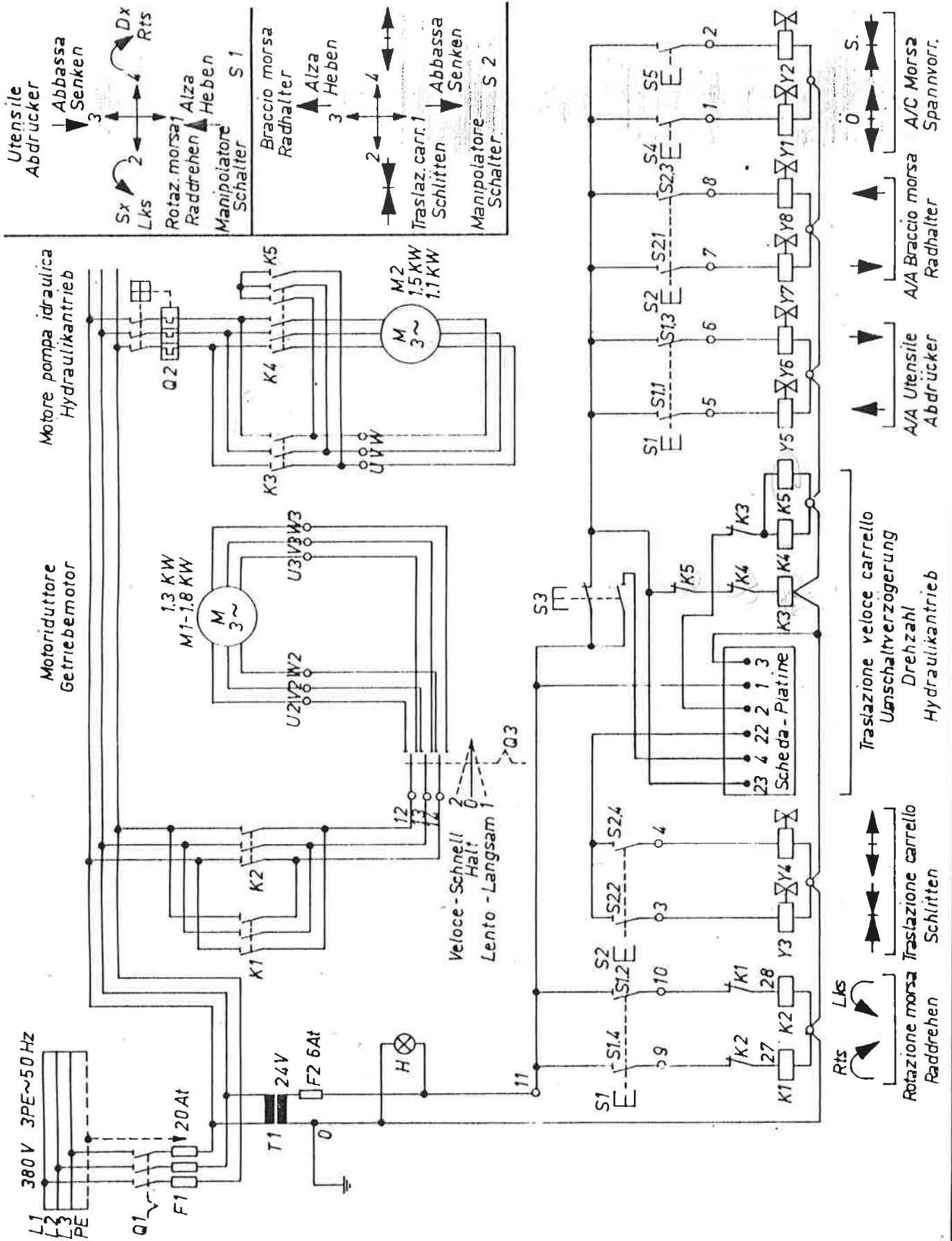
SMONTAGOMME IDRAULICO UNIVERSALE TBE 48/ DELUXE
HYDRAULIC TYRE CHANGER TBE 48/ DELUXE

Posizione Position	CODICE RICAMBIO SPARE PARTS CODE	DESCRIZIONE DESCRIPTION	Posizione Position	CODICE RICAMBIO SPARE PARTS CODE	DESCRIZIONE DESCRIPTION
A 243	88062080	CUSCINETTO RADIALE 408018 APERTO	A 299	84500004	INTERR. TERM. 2,5-4A - 380V-GERMANY
A 244	33008841	VITE SENZA FINE RIDUTT. TB	A 299	84500012	INTERR. TERM. 6,3 - 10A-220V-GERMANY
A 245	81500835	CHIAVETTA 8x8x35 UNI 6604	A 300	84100003	TRASFORMATORE 0-220-380V - 24V - 12V
A 246	86500015	GUARNIZIONE SM 25407 POLYPAC	A 300	84100006	TRASFORMATORE 0-415V - 24 - 12V
A 247	33009054	COPERCHIO ANT. VITE RIDUTT. TB	A 301		
A 248	33009293	PULEGGIA 210-2A-50 Hz	A 301		
A 248	33010187	PULEGGIA 250-2A-60 Hz	A 302	84200005	TELERUTTORE
A 249	61000832	ROND. PIANA FL M 8x32 UNI 6593	A 303	84990034	BLOCCHETTO PORTAFUSIBILI 3x25-A
A 250	80038037	VITE TE M 8x25 UNI 5739 88	A 304	84800025	FUSIBILE A CARTUCCIA 25A
A 251	33010378	FONDO RIDUTTORE TB	A 305		
A 252	86500011	GUARNIZIONE SM 40527A+P	A 306	87880001	TARGA ALLUMINIO MONDOLFO-FERRO
A 253	80038026	VITE TE M 6x25 UNI 5739 88	A 307	87860001	ADESIVO MONDOLFO-FERRO
A 254	87213691	INDICATORE LIV. OLIO HFTY 15/12	A 308	87880050	TARGA ALLUMINIO TBE48-DELUXE
A 255	36010410	CARTER ESTERNO PULEGGIA -50Hz	A 309	87860050	ADESIVO DELUXE
A 255	36010412	CARTER ESTERNO PULEGGIA -60Hz	A 310	87860021	ADESIVO AVVERTENZE
A 256	80114012	VITE AUTOFIL. 3,5x13 DIN 7981 48	A 311	84990033	PORTAFUSIBILE
A 257	36010685	STAFFA FISS. VALV. NON RIT.	A 312	84800005	FUSIBILE
A 258	80038035	VITE TE M 8x15 UNI 5739 88	A-313	80064024	VITE TCI M 4x16 UNI 6107
A 259	36010894	SERBATOIO CENTR. IDRAULICA	A-314	80416004	DADO A. M 4 PG. UNI 5587
A 260	86200023	TAPPO SCARICO M 1/2"	A 315	86990012	FILTRO DI LINEA 3 SP. 3/8"
A 261	86500064	GUARNIZIONE RAME 1/2"	A 316	86200027	COLONNETTA R.M. 1/4" F 3/8"
A 262	85500024	GUARNIZIONE FIBRA 1/2"	A 317	86990011	FILTRO DI LINEA 2 SP. 1/4"
A 263	36010895	COPERCHIO CENTR. IDR.	KIT-A 25	86513606	KIT GUARNIZIONI IDR. CILINDRO 32010367
A 264	80038035	VITE TE M 8x15 UNI 5739 88	KIT-A 49	86513601	KIT GUARNIZIONI IDR. CILINDRO 32011036
A 265	86100008	FILTRO RIEMPIMENTO	KIT-A131	86513616	KIT GUARNIZIONI IDR. CILINDRO 32010361
A 266	85500029	GUARNIZIONE FIBRA 33x52	KIT-A159	86513602	KIT GUARNIZIONI IDR. CILINDRO 32011044
A 267	86990007	TAPPO FILTRO RIEMPIMENTO	KIT-A187	86511632	KIT GUARNIZ. IDR. CIL. GRUPPO MORSA
A 268	83935215	MOT. EL. TR. P2/4-B5-220V-50Hz-HP1,5-2	KIT-A271	86513195	KIT GUARN. IDR. CENTRALINA IDRAULICA
A 268	83935315	MOT. EL. TR. P2/4-B5-380V-50Hz-HP1,5-2			
A 268	83935415	MOT. EL. TR. P2/4-B5-415V-50Hz-HP1,5-2			
A 268	83935715	MOT. EL. TR. P2/4-B5-220V-60Hz-HP1,5-2			
A 268	83935815	MOT. EL. TR. P2/4-B5-380V-60Hz-HP1,5-2			
A 269	80108069	VITE M 10x20 UNI 5931			
A 270	86990004	GIUNTO CENTRALINA			
A 271	31410022	CENTRALINA IDRAULICA TBE48-D			
A 272	86990003	CAMPANA CENTRALINA IDR.			
A 273	86990008	POMPA INGRAN. CPL 3,8 CENTR. IDR.			
A 274	80108038	VITE TCCE M 6x30 UNI 5931			
A 275	86200069	RACCORDO IDR. L. M-F-3/8			
A 276	86990013	TUBO ACC. ASPIR. POMPA			
A 277	86990005	FILTRO ASPIRAZ. POMPA			
A 278	86990014	TUBO FLEX-RACC. D. 1/4			
A 279	86990015	TUBO ACC. SCARICO CENTR.			
A 280	86100003	BLOCCO BASE CON VALVOLA BC0625C2			
A 281	86100002	BLOCCHETTO BC 06 32			
A 282	86100005	BLOCCHETTO CENTRALINA BC06 30			
A 283	86100006	PIASTRA CHIUS. BLOCC. BC06 40			
A 284	86990001	TIRANTI BC 06 41/4			
A 285	80445008	DADO ES. AUT. M 8 PG UNI 7473 5S			
A 286	86100001	ELETTRIVALVOLA AD 06 0206 24 50			
A 287	84950013	CONNETTORE ELETTRIVALVOLA			
A 288	86100010	MANOMETRO ATTACCO RAD. 0-250			
A 289	86200040	RACCORDO ID. 3/8 TUBO 10 TN 92			
A 290	86200042	RACCORDO ID. D 3/8 TUBO 12 TN 92			
A 291	35010442	TUBO FLEX-RACC. 3/8 R7 - 2300 - 2ET D1			
A 292	35010684	TUBO FLEX-RACC.			
A 293	84990036	CASSETTA IMPIANTO ELETTRICO			
A 293	84990037	CASSETTA IMP. ELETTR.-GERMANY			
A 294	84990023	SEGNALE LUMINOSO			
A 295	84990035	LAMPADA SEGNALE LUMINOSO - 24V			
A 296	84990038	MANIGLIA CASSETTA IMP. ELETTR.			
A 297	84700002	INTERR. GENERALE - BLOCCO PORTA			
A 298	84200016	TELERUTTORE CON BLOCCO			



**SCHEMA ELETTRICO
ELECTRICAL DIAGRAM**

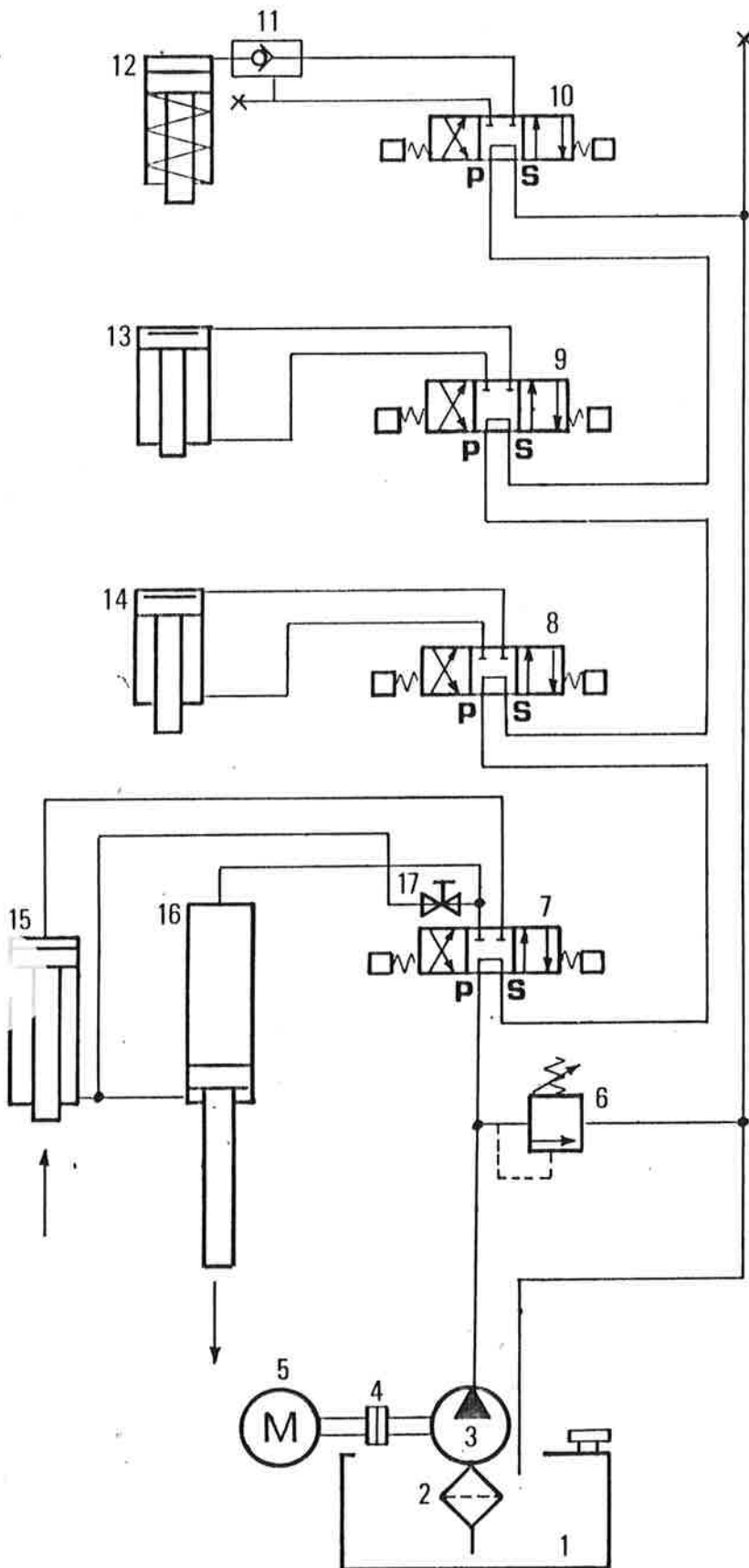
SMONTAGOMME IDRAULICO UNIVERSALE TBE 48/ DELUXE
HYDRAULIC TYRE CHANGER TBE 48/ DELUXE





**SCHEMA IDRAULICO
HYDRAULIC DIAGRAM**

SMONTAGOMME IDRAULICO UNIVERSALE TBE 48/ DELUXE
HYDRAULIC TYRE CHANGER TBE 48/ DELUXE



- | | |
|----|-----------------------------------|
| 1 | Serbatoio |
| 2 | Filtro |
| 3 | Pompa |
| 4 | Giunto |
| 5 | Motore elettrico |
| 6 | Valvola max. p. |
| 7 | Elettrovalvola carrello-utensile |
| 8 | Elettrovalvola braccio mandrino |
| 9 | Elettrovalvola sollevam. utensile |
| 10 | Elettrovalvola mandrino |
| 11 | Valvola di non ritorno pilot. |
| 12 | Cilindro mandrino |
| 13 | Cilindro sollevamento utensile |
| 14 | Cilindro sollev. braccio mandrino |
| 15 | Cilindro carrello utensile |
| 16 | Cilindro carrello mandrino |
| 17 | Rubinetto di rifasamento carrelli |

- | | |
|----|-------------------------------------|
| 1 | Oil Tank |
| 2 | Oil filter |
| 3 | Pump |
| 4 | Coupling |
| 5 | Elettric motor |
| 6 | Max. pressure valve |
| 7 | Mounting arm control valve |
| 8 | Locking-device-arm-control-valve |
| 9 | Lifting cylinder control valve |
| 10 | Locking device control valve |
| 11 | Non return valve |
| 12 | Locking device cylinder |
| 13 | Mounting arm lifting cylinder |
| 14 | Locking device arm lifting cylinder |
| 15 | Mounting arm shifting cylinder |
| 16 | Locking device arm shifting cyl. |
| 17 | Synchronization-tap |

