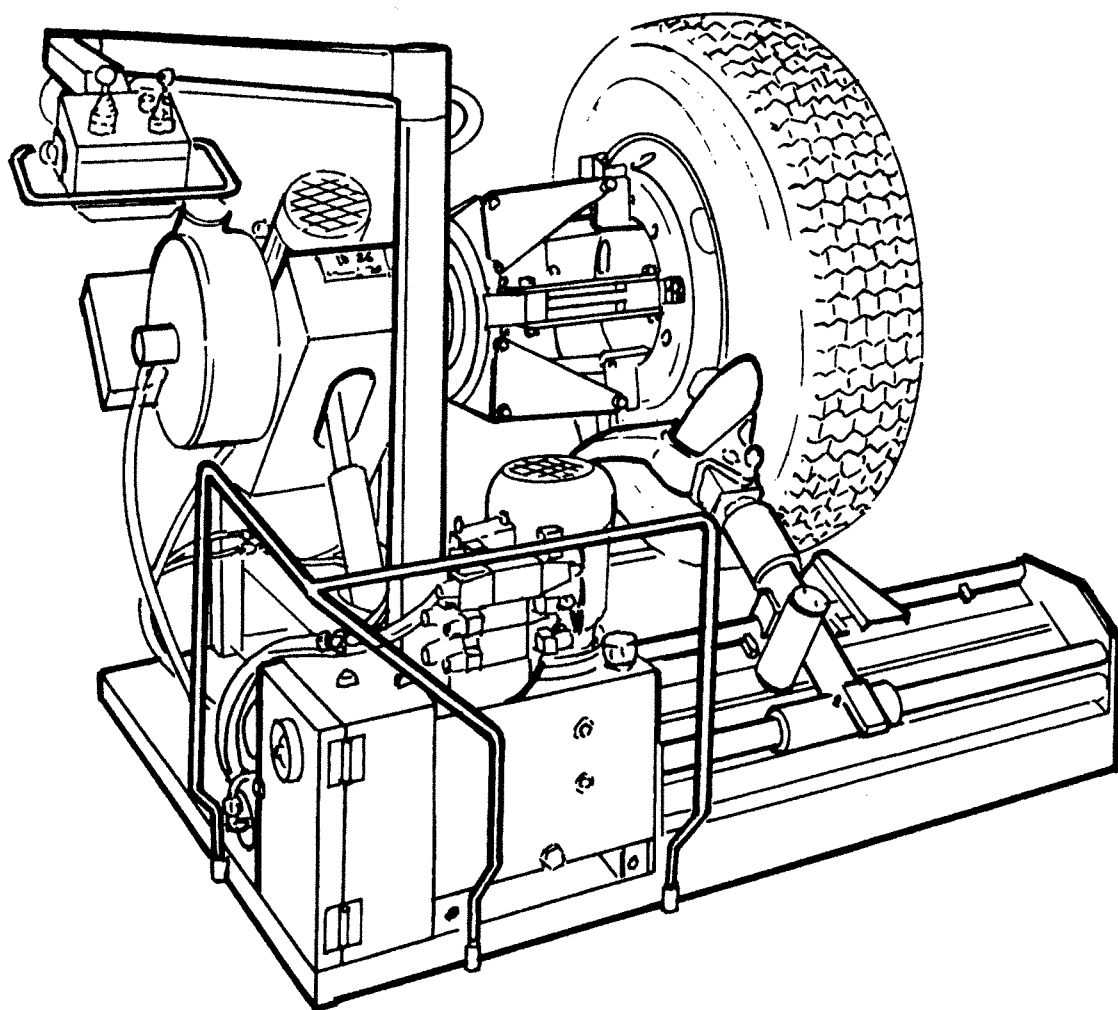




TB 26/5

15 LISTA COMPONENTI
15 LIST OF COMPONENTS



I

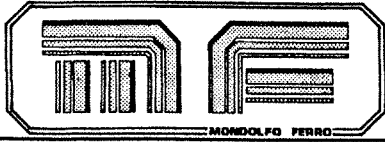
ISTRUZIONI PER LA RICHIESTA DEI RICAMBI

- 1) Consultando le tavole di seguito riportate, individuare esattamente il n. del particolare desiderato (Ex. Tav. A n. A-10).
- 2) Dalla tabella ricambi, trovare il corrispondente codice (Ex. 36010882)
- 3) Nella richiesta specificare esattamente :
Il modello ed il n. di matricola della macchina.
Il codice ricambio (n. 8 cifre) del particolare desiderato.
Ex. TB 26/5 matr. 100, cod.36010882.

GB

INSTRUCTIONS FOR REQUESTING SPARE PARTS

- 1) Consulting the following tables, single out the exact n. of spare parts requested (Eg. Table A n. A-10).
- 2) Find the corresponding spare parts code from the spare parts table (E.36010882)
- 3) In the request specify exactly :
The model and serial n. of the machine.
The spare parts code (8 figures) of the requested spare part.
Eg. TB 26/5 serial n. 100, code 36010882.

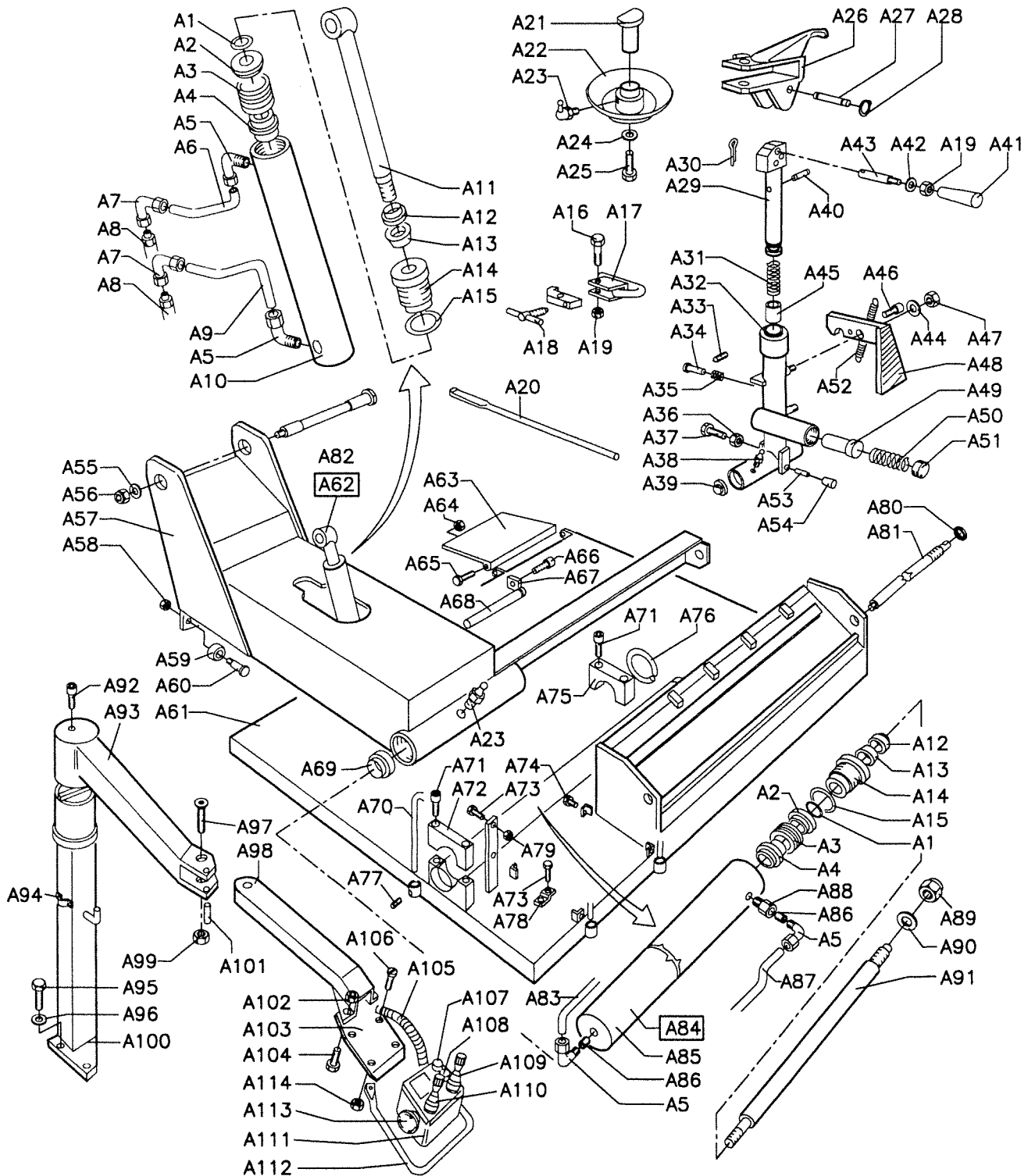


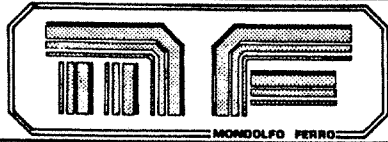
BASAMENTO, STRUTTURA MOBILE
BEDPLATE, MOBILE STRUCTURE
SOUBASSEMENT, STRUCTURE MOBILE
UNTERGESTELL, BEWEGLICHE STRUKTUR
BASAMENTO, ESTRUCTURA MOVIL

TB 26/5

TAV. A

IMPORTANTE: per la richiesta dei ricambi far riferimento al codice ricambi (vedi pag. 29).
IMPORTANT: for the request of spare parts please refer to spare parts code (see page 29).
IMPORTANT: pour la demande de pièces de rechange faire référence au code des pièces de rechange (voir pages 29).
WICHTIG: für die Anforderung von Ersatzteilen die Ersatzteilcodes (siehe Seite 29) angeben.
IMPORTANTE: para pedir los repuestos remitirse al código repuestos (ver pag. 29).



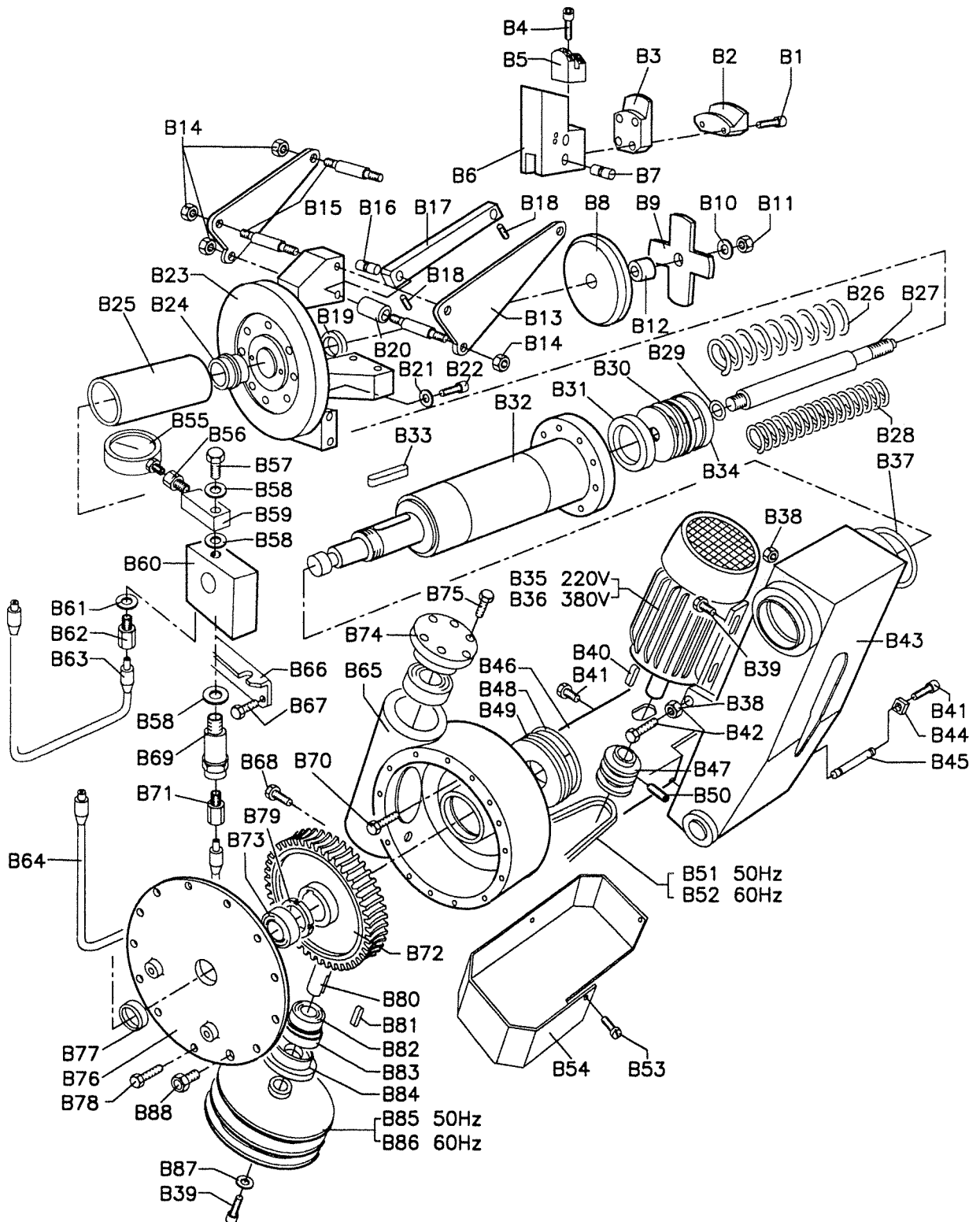


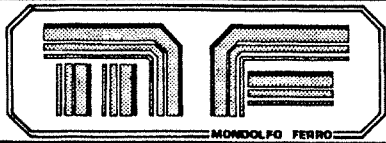
GRUPPO MORSA
CHUCK GROUP
GROUPE ETAU
SPANNVORRICHTUNGEN
EQUIPO TORNO

TB 26/5

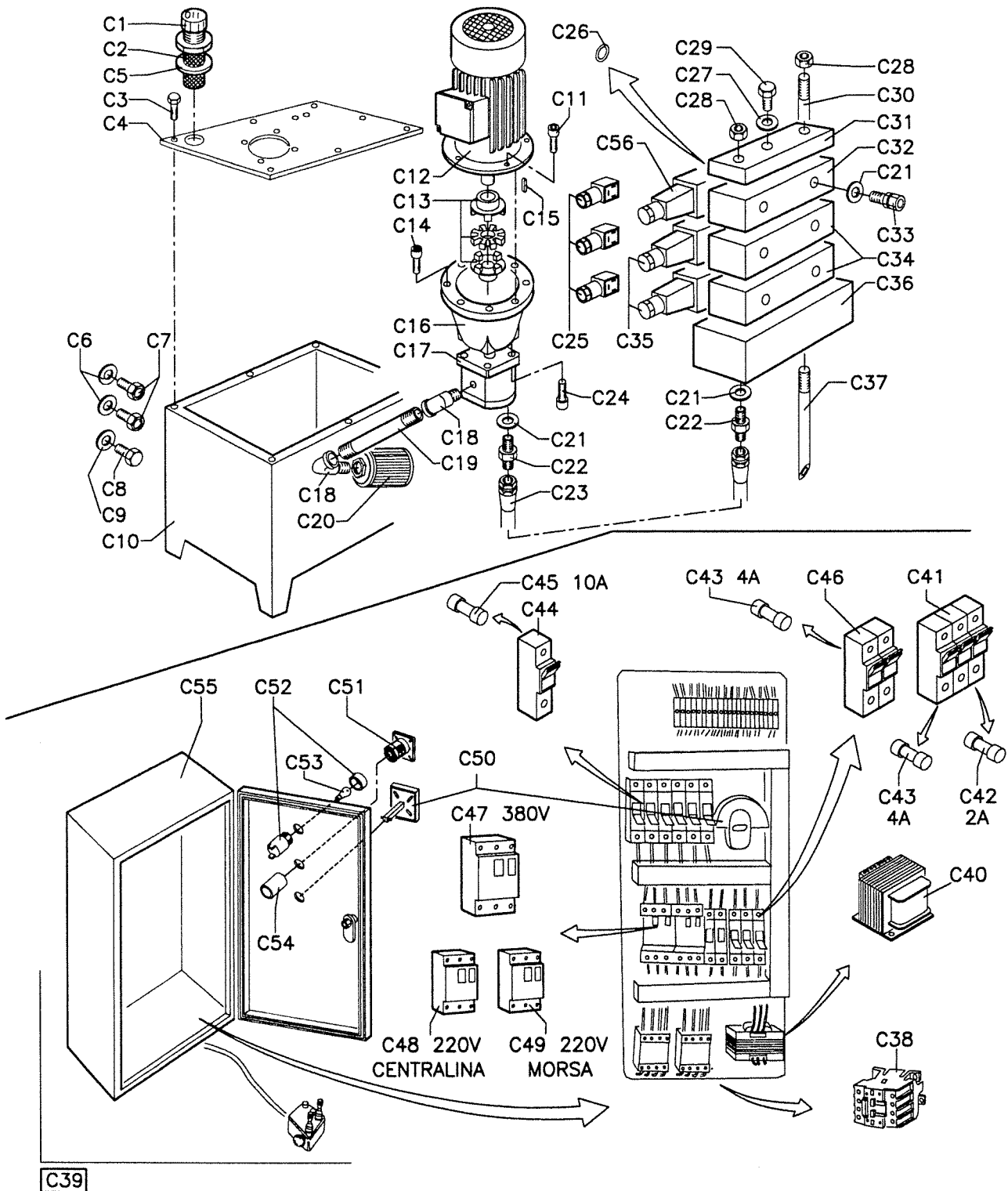
TAV. B

IMPORTANTE: per la richiesta dei ricambi far riferimento al codice ricambi (vedi pag. 30).
IMPORTANT: for the request of spare parts please refer to spare parts code (see page 30).
IMPORTANT: pour la demande de pièces de rechange faire référence au code des pièces de rechange (voir pages 30).
WICHTIG: für die Anforderung von Ersatzteilen die Ersatzteilcodes (siehe Seite 30) angeben.
IMPORTANTE: para pedir los repuestos remitirse al código repuestos (ver pag. 30).





IMPORTANTE: per la richiesta dei ricambi far riferimento al codice ricambi (vedi pag. 33).
IMPORTANT: for the request of spare parts please refer to spare parts code (see page 33).
IMPORTANT: pour la demande de pièces de rechange faire référence au code des pièces de rechange (voir pages 33).
WICHTIG: für die Anforderung von Ersatzteilen die Ersatzteilcodes (siehe Seite 33) angeben.
IMPORTANTE: para pedir los repuestos remitirse al código repuestos (ver pag. 33).



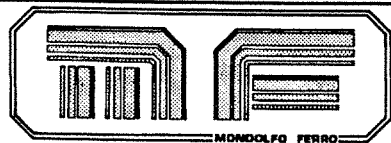
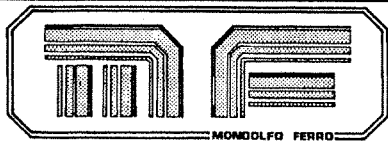


TABELLA RICAMBI
SPARE PARTS CODE
TABLE PIECES DE RECHANGE
ERSATZTEILLISTE
TABLA REPUESTOS

TB 26/5

Posizione Position Position Position Posicion	Codice ricambio Spare parts code Code rechanger Ersatzteilcode Codigo repuesto	Descrizione Description Description Beschreibung Descripción	Posizione Position Position Position Posicion	Codice ricambio Spare parts code Code rechanger Ersatzteilcode Codigo repuesto	Descrizione Description Description Beschreibung Descripción
TAV. A			A37	33009968	VITE BLOCC. ALBERO TB
A1	85600132	GUARNIZIONE OR 132 A+P	A38	81800800	INGRASSATORE M8x1,25 D 90.04
A2	33010859	PISTONE DI SPINTA CIL. GUIDA	A39	86500012	GUARNIZIONE RS 4050 A+P
A3	86500018	GUARNIZIONE DBM 196133-1 POLYPAC	A40	33010408	PERNO ROTAZIONE UTENSILE
A4	33010863	PISTONE AUTOBLOCC. CIL. GUIDA TB 26	A41	87249721	IMPUGNATURE SFERA PS.30 M10
A5	86200045	RACCORDO IDR. L 1/4" TUBO 10 TN 94	A42	81001030	RONDELLA PIANA FL M10x30 UNI 6593
A6	36010537	TUBO ACC. ANT. CIL. BRACCIO	A43	33011825	PERNO BLOCC. ROTAZIONE UTENSILE
A7	86200057	RACCORDO IDR. L TUBO 10 TN 99	A44	81010020	RONDELLA PIANA M20 UNI 6592
A8	35009204	TUBO FLEX-RACC. 1/4 R7-1400-90ETD10	A45	33010689	DISTANZIALE MOLLA TB 26
A9	36010536	TUBO ACC. POST. CIL. BRACCIO	A46	80108035	VITE TCCE M6x20 UNI 5931 88
A10	36010882	CANNA CIL. BR. MOB. TB 26	A47	80445020	DADO AUT. M20 PG UNI 7473 5S
A11	36010880	STELO CIL. SOLLEV. BR. MOB.	A48	36010454	GANCIO TB 26
A12	86500016	GUARNIZIONE WRM 118149	A49	35009892	TAMPONE SPINGIMOLLA TB 26
A13	86500060	GUARNIZIONE B14 9118	A50	33009975	MOLLA TAMPONE TB 26
A14	33010860	TESTATA CIL. GUIDA TB 26	A51	33009891	FONDELLO SPINGIMOLLA TB 26
A15	85600829	GUARNIZIONE OR 829 DOWTY 152 A+P	A52	33009305	MOLLA TRAZIONE
A16	80102056	VITE TCCE M10x35 UNI 5931 12.9	A53	80251030	PRIGIONIERO M10x30
A17	36008805	STRUTT. MORSETTO CERCHIO DIS. 0138	A54	87252211	IMPUGNATURA SFERA S.30N-10
A18	36008807	VITE MORSETTO CERCHIO DIS. 0138-4	A55	81010030	RONDELLA PIANA M30 UNI 6592
A19	80436010	DADO B M10 PG UNI 5589 6S	A56	80355030	DADO AUT. B M30 PF UNI 7474 5S
A20	36008803	LEVA CACCIATALLONI AUTOCARRO DIS. 0129	A57	36010455	STRUTTURA MOBILE TB 26
A21	33009971	PERNO DISCO STALL.	A58	80445020	DADO AUT. A M20 PG UNI 7473 5S
A22	36009897	DISCO STALLONATORE	A59	33009966	RUOTA STRUTT. MOBILE TB
A23	81810845	INGRASSATORE M8x1,25 45° 90.44	A60	33009965	PERNO RUOTA TB
A24	33010628	RONDELLA DISCO STALL.	A61	36010449	BASAMENTO
A25	80050089	VITE TPSCE M14x35 UNI 5933 10.9	A62	32010446	CILINDRO SOLL. BRACCIO MOB.
A26	36014340	SUPPORTO DISCO STALL.	A63	36010124	RAMPA SALITA TB
A27	33009972	PERNO PORTA DISCO	A64	80445010	DADO AUT. A M10 PG UNI 7473 5S
A28	81300025	SEEGER EST. D25 UNI 7435	A65	80018029	VITE TE M10x80 UNI 5737 88
A29	36014339	ALBERO DISCO UTENSILE	A66	80108031	VITE TCCE M6x10 UNI 5931 88
A30	81470003	COPIGLIA SAGOMATA D3	A67	36011909	PIASTRINO BLOCCAGGIO PERNO
A31	33009976	MOLLA UTENSILE TB 26	A68	33009179	PERNO CIL. BRACCIO TB
A32	36010451	BRACCIO UTENSILE TB 26	A69	86500014	GUARNIZIONE RS 75857 A+P
A33	80172026	GRANO M6x8 UNI 5925 12.9	A70	36017691	PROTEZ. CENTRALINA TB
A34	33009964	PERNO BLOCC. ALBERO TB	A71	80108098	VITE TCCE M12x60 UNI 5931 8.8
A35	33009974	MOLLA BLOCC. ALBERO UT. TB	A72	33009101	SUPP. COLLARE SUP. TB 26
A36	80436012	DADO B M12 PG UNI 5589 6S	A73	80038036	VITE TE M8x20 UNI 5739 88
			A74	80038038	VITE TE M8x30 UNI 5739 88
			A75	33010620	COLLARE SUP. CON CAVA TB
			A76	81400075	SEEGER RB 75 UNI 7434
			A77	80182027	GRANO M6x10 UNI 5927 12.9
			A78	36011710	STAFFA FISS. QUADRO EL. TB
			A79	80416008	DADO A M8 PG UNI 5587 6S
			A80	80375040	GHIERA AUT. M40x1,5
			A81	33010676	BARRA INCER. BRACCIO TB 26



**TABELLA RICAMBI
SPARE PARTS CODE
TABLE PIECES DE RECHANGE
ERSATZTEILLISTE
TABLA REPUESTOS**

TB 26/5

Posizione Position Position Position Posicion	Codice ricambio Spare parts code Code rechanger Ersatzteilcode Codigo repuesto	Descrizione Description Description Beschreibung Descripción	Posizione Position Position Position Posicion	Codice ricambio Spare parts code Code rechanger Ersatzteilcode Codigo repuesto	Descrizione Description Description Beschreibung Descripción
A82	33010431	PERNO BRACCIO MOBILE TB	TAV. B		
A83	36010087	TUBO ACC. POST. CIL. GUIDA	B1	80102057	VITE TCCE M10x40 UNI 5931 12.9
A84	32010365	CILINDRO GUIDA STRUTT. MOB.	B2	33010404	UNGHIA FLANGIA TB
A85	36010861	CANNA CIL. GUIDA TB 26	B3	33010563	UNGHIA FLANGIA MORSA TB
A86	86990011	FILTRO DI LINEA 2 SP 1/4"	B4	80102055	VITE TCCE M10x30 UNI 5931 12.9
A87	36010086	TUBO ACC. ANT. CIL. GUIDA TB	B5	33010369	UNGHIA MICROFUSA TB
A88	86200025	COLONNETTA 1/4" MF 33	B6	33010561	BLOCCO PORTA UNGHIA MORSA TB 26
A89	80445016	DADO AUT. A M16 PG UNI 7473 5S	B7	33010394	PERNO FISS. BIELLA MORSA TB
A90	33010535	RONDELLA STELO CIL. GUIDA	B8	33010388	DISCO APERTURA MORSA
A91	33010862	STELO CILINDRO GUIDA TB 26	B9	33010390	CROCIERA MORSA TB
A92	80108068	VITE TCCE M10x16 UNI 5931 88	B10	81010024	RONDELLA PIANA M24 UNI 6592
A93	36008837	BRACCIO COM. POST	B11	80445024	DADO AUT. A M24 PG UNI 7473 5S
A94	84990003	COLLARE D26 LUME 5426	B12	33040389	DISTANZIALE CROCIERA TB
A95	80038038	VITE TE M8x30 UNI 5739 88	B13	36010397	PIASTRA MORSA TB 26
A96	81010010	RONDELLA PIANA M10 UNI 6592	B14	80455016	DADO AUT. B M16 PG UNI 7474 5S
A97	80108100	VITE TCCE M12x80 UNI 5931 88	B15	33010393	PERNO FISS. PIASTRA MORSA
A98	36008838	BRACCIO COM. ANT.	B16	33010394	PERNO FISS. BIELLA MORSA TB
A99	80445012	DADO AUT. A M12 PG UNI 7473 5S	B17	33010399	BIELLA MORSA TB 26
A100	36009990	COLONNA BRACCIO COMANDI	B18	80162034	GRANO M8x16 UNI 5923 12.9
A101	81450860	SPINA ELAST. 8x60 UNI 6873	B19	86500005	GUARNIZ. WRM157196PC P./RAM40 MERKEL
A102	80416006	DADO A M6 PG UNI 5587 6S	B20	33010391	RULLO MORSA TB
A103	36011994	SUPP. SCATOLA COMANDI	B21	81100012	RONDELLA GROWER M12 UNI 1751 A
A104	80038024	VITE TE M6x16 UNI 5739 88	B22	80102070	VITE TCCE M12x25 UNI 5931 12.9
A105	32015029	CAVO + GUAINA	B23	36010384	DISCO MORSA TB
A106	80064024	VITE TCI M4x16 UNI 6107	B24	33010385	BRONZINA GUIDA STELO TB
A107	84400009	PULSANTE ERSCE XB2-BA21	B25	33013047	DISTANZIALE MORSA TB 26
A108	84400008	PULSANTE TLMQ XB2-BZ101+BA4	B26	33010386	MOLLA ESTERNA MORSA TB
A109	84600001	MANIPOLATORE MIIII 4 VIE	B27	33010382	STELO CIL. MORSA TB
A110	84600002	MANIPOLATORE MII 2 VIE	B28	33010387	MOLLA INTERNA MORSA TB
A111	35015363	SCATOLA COMANDI TB 26	B29	85603081	GUARNIZIONE OR 3081 A+P
A112	36009198	MANIGLIA COMANDI ST40	B30	33012995	PISTONE CIL. MORSA TB
A113	84400058	PULSANTE A FUNGO	B31	86500004	GUARNIZIONE MU/P10090 P./GPU10090 A+P
A114	80416004	DADO A M4 PG UNI 5587	B32	36011057	CILINDRO-ALBERO RIDUTT.
			B33	81506080	CHIAVETTA 16x10x80 UNI 6604
			B34	86500077	GUARNIZIONE E/DR 100 POLYPAC
			B35	83933215	MOTORE EL. TRIF. P2 B4 220V 50Hz 1,5-2Hp
			B36	83933315	MOTORE EL. TRIF. P2 B4 380V 50Hz 1,5-2Hp
			B37	85604525	GUARNIZIONE OR 4525 A+P
			B38	80416008	DADO A M8 PG UNI 5587 6S

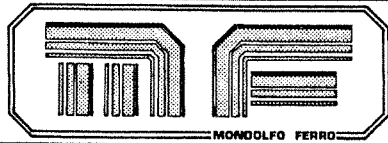


TABELLA RICAMBI
SPARE PARTS CODE
TABLE PIECES DE RECHANGE
ERSATZTEILLISTE
TABLA REPUESTOS

TB 26/5

Posizione Position Position Position Posicion	Codice ricambio Spare parts code Code rechanger Ersatzteilcode Codigo repuesto	Descrizione Description Description Beschreibung Descripción	Posizione Position Position Position Posicion	Codice ricambio Spare parts code Code rechanger Ersatzteilcode Codigo repuesto	Descrizione Description Description Beschreibung Descripción
B39	80038037	VITE TE M8x25 UNI 5739 88	B78	80038026	VITE TE M6x25 UNI 5739 88
B40	81500840	CHIAVETTA 10x8x40 UNI 6604	B79	80375055	GHIERA AUT. M55x2
B41	80108031	VITE TCCE M6x10 UNI 5931 88	B80	33008841	VITE SENZA FINE RIDUTT. TB
B42	80038040	VITE TE M8x40 UNI 5739 88	B81	81500835	CHIAVETTA 8x8x35 UNI 6604
B43	36010456	BRACCIO MOBILE TB 26	B82	88630205	CUSCINETTO A RULLI CONICI
B44	36011909	PIASTRINO BLOCC.PERNO	B83	86500015	GUARNIZIONE DPSM 25407 A+P
B45	33009179	PERNO CIL. BRACCIO TB	B84	33009054	COPERCHIO ANT. VITE RIDUTT.
B46	36010409	CARTER INTERNO PULEGGE	B85	33010137	PULEGGIA 170-2A
B47	33009291	PULEGGIA 55-2A	B86	33009293	PULEGGIA 210-2A
B48	85604487	GUARNIZIONE OR 4487	B87	81010010	RONDELLA PIANA M10 UNI 6592
B49	33011173	BATTUTA POST. MORSA	B88	87213691	INDICATORE LIV. OLIO HFTX 15 1/2" EL.
B50	80162025	GRANO M6x6 UNI 5923 12.9			
B51	87160032	CINGHIA TRAP. A32			
B52	87160035	CINGHIA TRAP. A35			
B53	80114012	VITE AUTOFIL. 3,5x13 DIN 7981 BRUN.			
B54	36010410	CARTER ESTERNO PULEG. H250			
B55	86100010	MANOMETRO ATTACCO RADIALE 0-250			
B56	86200076	RACC. IDR. GIR. 1/4" MANOMETRO YB			
B57	86200005	VITE IDR. FORATA 1/4"			
B58	86500020	GUARNIZIONE RAME 1/4" RR 13			
B59	33014654	PIASTRINO MANOMETRO TB			
B60	32014180	COLLETTORE ROTANTE			
B61	86500021	GUARNIZIONE RAME 3/8" RR 17			
B62	86200041	RACCORDO IDR. D 1/4" TUBO 10 TN 92			
B63	35014944	TUBO FLEX-RACC.			
B64	35010435	TUBO FLEX-RACC.			
B65	33011072	CARCASSA RIDUTTORE TB			
B66	36014178	STAFFA FISS. VALV. NCN RIT.			
B67	80038035	VITE TE M8x16 UNI 5739 88			
B68	87529441	TAPPO CARICO OLIO TCO 1/2" ELESA			
B69	33014166	COLONNETTA ATT. TUBO IDR. MORSA			
B70	80038055	VITE TE M10x45 UNI 6839 88			
B71	86200042	RACCORDO IDR. D 3/8" TUBO 12 TN 92			
B72	36011172	RUOTA ELICOIDALE RID. TB			
B73	88062080	CUSCINETTO RADIALE 408018 APERTO			
B74	33009051	COPERCHIO POST. VITE RIDUTT. TB			
B75	80038025	VITE TE M6x20 UNI 5739 88			
B76	33010378	FONDO RIDUTTORE TB			
B77	86500011	GUARNIZIONE DPSN 40527 A+P			

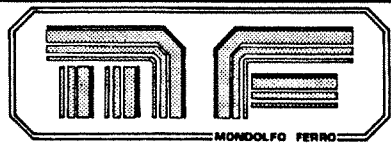


TABELLA RICAMBI
SPARE PARTS CODE
TABLE PIECES DE RECHANGE
ERSATZTEILLISTE
TABLA REPUESTOS

TB 26/5

Posizione Position Position Position Posicion	Codice ricambio Spare parts code Code rechanger Ersatzteilcode Codigo repuesto	Descrizione Description Description Beschreibung Descripción	Posizione Position Position Position Posicion	Codice ricambio Spare parts code Code rechanger Ersatzteilcode Codigo repuesto	Descrizione Description Description Beschreibung Descripción
TAV. C					
C1	86990007	TAPPO RIEMPIMENTO CENTRALINA	C37	86990015	TUBO ACC. SCARICO CENTR.
C2	86100008	FILTRO TAPPO RIEMP. CENTR.	C38	84420022	TELERUTTATORE TLMQ LC1 D09 01
C3	80038035	VITE TE M8x16 UNI 5739 88	C39	31210048	IMPIANTO EL. TB 26 380-3-50 (CE)
C4	36010895	COPERCHIO CENTR. IDR. TB	C40	84100029	TRASF. BELELLI IEC100VA 220-380V 24V
C5	85500029	GUARNIZIONE FIBRA 33x52	C41	84990092	PORTAFUSIB. DF6-AB10 32A TELEMECANIQUE
C6	85500028	GUARNIZIONE FIBRA 1/2"	C42	84800302	FUSIBILE 2A 10x38 (GL) WEBER
C7	87213691	INDICATORE LIVELLO OLIO HFTX 15 1/2" EL.	C43	84800304	FUSIBILE 500V 4A 10x38 (GL) LEGRAND
C8	86200023	TAPPO SCARICO M 1/2"	C44	84990149	PORTAFUSIBILE GK1-DF 3P 32A TLMQ
C9	86500064	GUARNIZIONE RAME 1/2"	C45	84800210	FUSIBILE 10A 380V 10.3x38 WEBER (AM)
C10	36010894	SERBATOIO CENTRALINA IDR.	C46	84990424	PORTAFUSIBILE GK1-DD 2P TLMQ
C11	80038050	VITE TE M10x20 UNI 4739 88	C47	84500031	TERMICA GV2-M08-2.5/4A 380 TLMQ
C12	83945215	MOTORE EL. TRIF. P4 B5 220V 50 Hz 1,5Hp	C48	84500030	TERMICA GV2-M10-4/6A 380V TLMQ
C13	86990004	GIUNTO CENTRALINA TB	C49	84500012	TERMICA GV2-M14 6/10A 220V TLMQ
C14	80108068	VITE TCCE M10x16 UNI 5931 88	C50	84700022	INT. GENERALE A91603-LE2-BP BREMAS
C15	81500840	CHIAVETTA 10x8x40 UNI 6604	C51	84710016	COMMUTATORE BREMAS A91609PL1-16A
C16	86990003	CAMPANA CENTRALINA TB	C52	84990023	GEMME LUMINOSE BREMAS
C17	86990002	POMPA INGRANAGGI CPL 2,8 CENTR. TB	C53	84990172	LAMPADINA BAIONETTA 24V 3W
C18	86200069	RACCORDO IDR. L MF 3/8"	C54	84990420	PROTEZIONE IN GOMMA 2130-002 BREMAS
C19	86990013	TUBO ACC. ASPIR. POMPA)	C55	84990430	CASSETTA ELETTR. CEPI ART.116
C20	86990005	FILTRO ASPIRAZIONE CENTRALINA TB	C56	86100066	ELETTROVALVOLA
C21	86500021	GUARNIZIONE RAME 3/8" RR 17			
C22	86200011	RACCORDO ID. D 3/8" M 1/4" M			
C23	86990014	TUBO FLEX-RACC. D 1/4"			
C24	80108038	VITE TCCE M6x30 UNI 5931			
C25	84950006	CONNETT.ELETTROVALVOLA			
C26	85602137	GUARNIZIONE OR 2137 A+P			
C27	86500020	GUARNIZIONE RAME 1/4" RR 13			
C28	80445008	DADO AUT. A M8 PG UNI 7473 5S			
C29	86200021	TAPPO IDR. 1/4" M			
C30	86990010	TIRANTI			
C31	86100006	BLOCCHETTO CENTRALINA IDR. BC 06 40			
C32	86100005	BLOCCHETTO CENTRALINA IDR. BC 06 30			
C33	86200041	RACCORDO IDR. D 1/4" TUBO 10 TN 92			
C34	86100002	BLOCCHETTO BC 06 32			
C35	86100001	ELETTROVALVOLA AD 06 0206 24 50 COMPLETA			
C36	86100003	BLOCC. DI BASE + VALVOLA BC 06 25 C2			

16 MANUTENZIONE STRAORDINARIA (per soli TECNICI RIPARATORI)

- a) Dopo le prime ore di lavoro controllare e serrare (se è necessario),raccorderia e bulloneria secondo le coppie di serraggio come indicato in tabella

16 UNSCHEDULED MAINTENANCE (to be carried out only by REPAIRING TECHNICIANS)

- a) After the first hours of work check and tighten (if necessary), fittings and bolts according to the torque wrench settings as shown in the table.

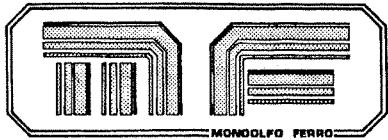
**COPPIE DI SERRAGGIO CON CHIAVE DINAMOMETRICA PER VITI E DADI CON FILETTATURA METRICA PG.
TORQUE WRENCH SETTING WITH DYNAMOMETRIC WRENCH FOR SCREW AND NUTS WITH PG METRIC THREADING
ANZUGSMOMENTE MIT MOMENTENSCHLÜSSEL FÜR SCHRAUBEN UND MUTTERN MITPG METRISCHEM GEWINDE.
TORQUE WRENCH SETTING WITH DYNAMOMETRIC WRENCH FOR SCREW AND NUTS WITH PG METRIC THREA DING.
PARES DE CIERRES CON LLAVE DINAMOMÉTRICA PARA TORNILLOS CON ROSCADO MÉTRICO PG.**

M6	M8	M10	M12	M14	M16	M18	M20	M22	M24	M27	M30
Nm 10	Nm 25	Nm 50	Nm 87	Nm 138	Nm 210	Nm 289	Nm 412	Nm 559	Nm 711	Nm 1049	Nm 1422
Kgm 1	Kgm 2,6	Kgm 5,1	Kgm 8,9	Kgm 14,1	Kgm 21,5	Kgm 29,5	Kgm 42	Kgm 57	Kgm 72	Kgm 107	Kgm 145

- b) Controllare ed eventualmente ripristinare la giusta tensione della cinghia di trasmissione regolandola sui tiranti del supporto motore

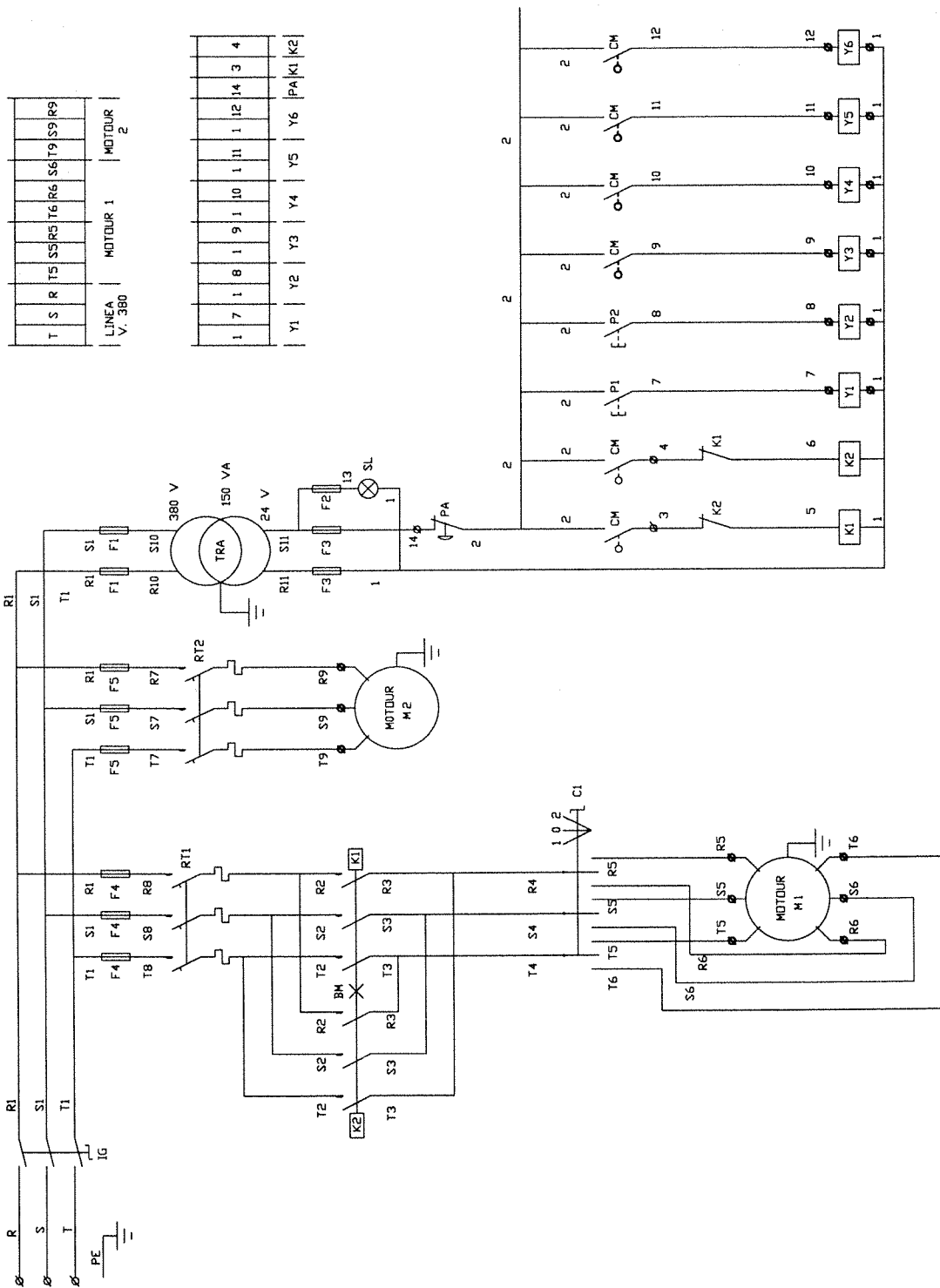
- b) check and eventually reset the proper transmission belt tension adjusting it on the support rods.

**ATTENZIONE
LE OPERAZIONI DI MANUTENZIONE STRAORDI-
NARIA DEVONO ESSERE FATTE SOLO ED ESCLU-
SIVAMENTE DA TECNICI SPECIALIZZATI**



CAP. 17 SCHEMA ELETTRICO
 CAP. 17 ELECTRIC WIRING
 CAP. 17 SCHEMA ELECTRIQUE
 CAP. 17 ELEKTRISCHER SHALTPLAN
 CAP. 17 ESQUEMA ELECTRICO

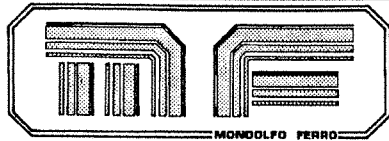
TB 26/5



T	S	R	T5	SS	R5	T6	R6	SS	T9	SS	R9
LINEA V. 380											
MOTOUR 1						MOTOUR 2					

1	7	1	6	1	9	1	10	1	11	1	12	14	3	4
Y1	Y2	Y3	Y4	Y5	Y6	PA	K1	K2	Y1	Y2	Y3	Y4	Y5	Y6

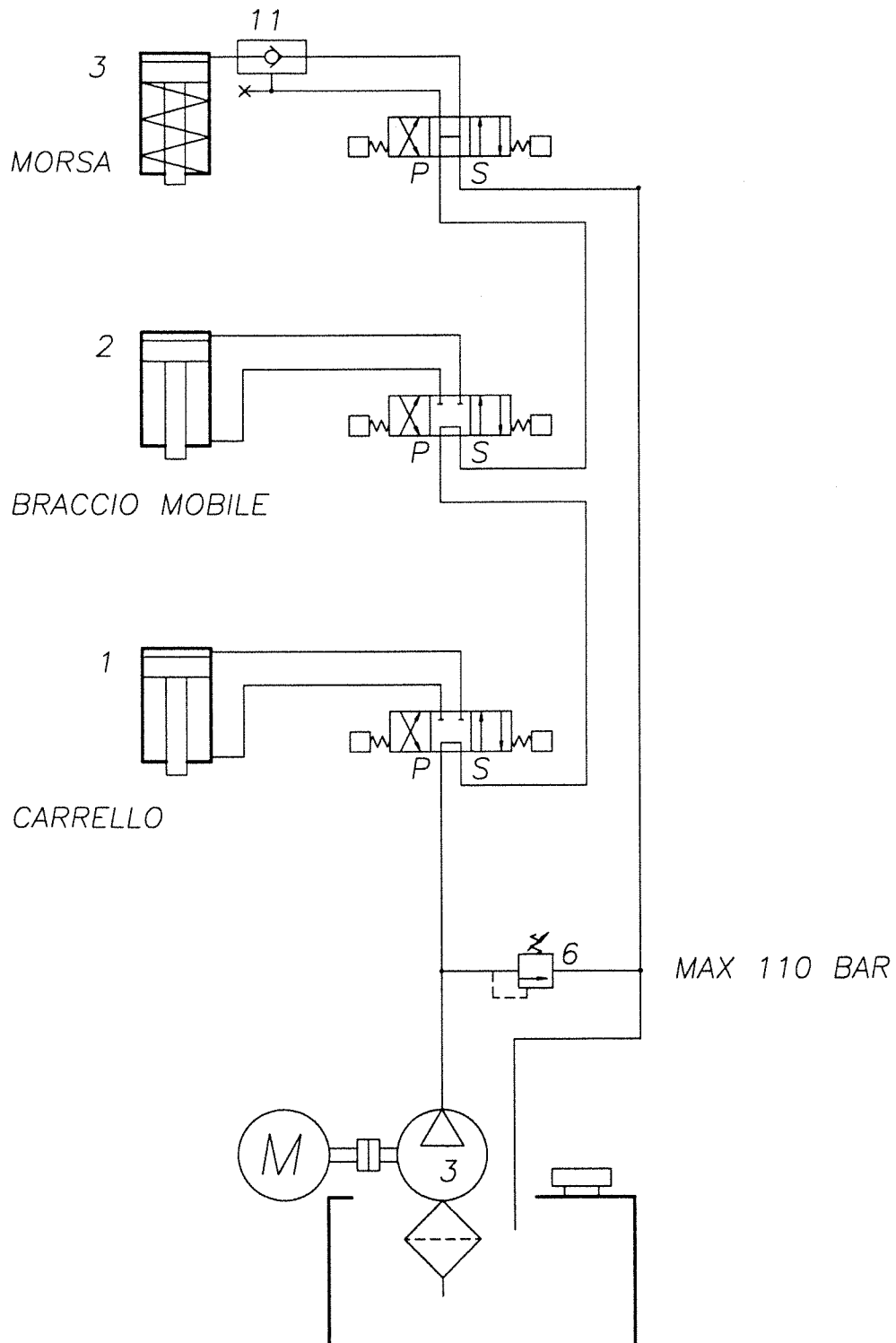
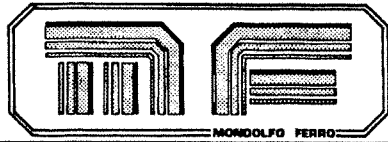
00017220



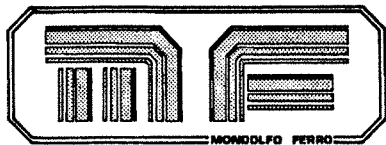
CAP. 17 SCHEMA ELETTRICO
CAP. 17 ELECTRIC WIRING
CAP. 17 SCHEMA ELECTRIQUE
CAP. 17 ELEKTRISCHERSHALTPLAN
CAP. 17 ESQUEMA ELECTRICO

TB 26/5

F1 FUSIBILE 4A GL
F2 FUSIBILE 2A GL
F3 FUSIBILE 4A GL
F4 FUSIBILE 10A AM
F5 FUSIBILE 10A AM
K1 TELERUTTORE
K2 TELERUTTORE
RT1 INTERRUTTORE TERMICO
RT2 INTERRUTTORE TERMICO
TRA TRASFORMATORE 150VA
C1 COMMUTATORE DI VELOCITA'
SL SPIA LUMINOSA
Y ELETTROVALVOLA
IG INTERRUTTORE GENERALE
PE PROTEZIONE DI TERRA
M1 MOTORE
M2 MOTORE
PA PULSANTE DI EMERGENZA
BM BLOCCO MECCANICO
P1 PULSANTE
P2 PULSANTE
CM COMANDO MANIPOLATORE



00018074



MONDOLFO FERRO S.p.a.
Viale dell'Industria, 20 - 61037 MONDOLFO (PS) ITALY
Tel. (0721) 930248 - Telefax 930238

