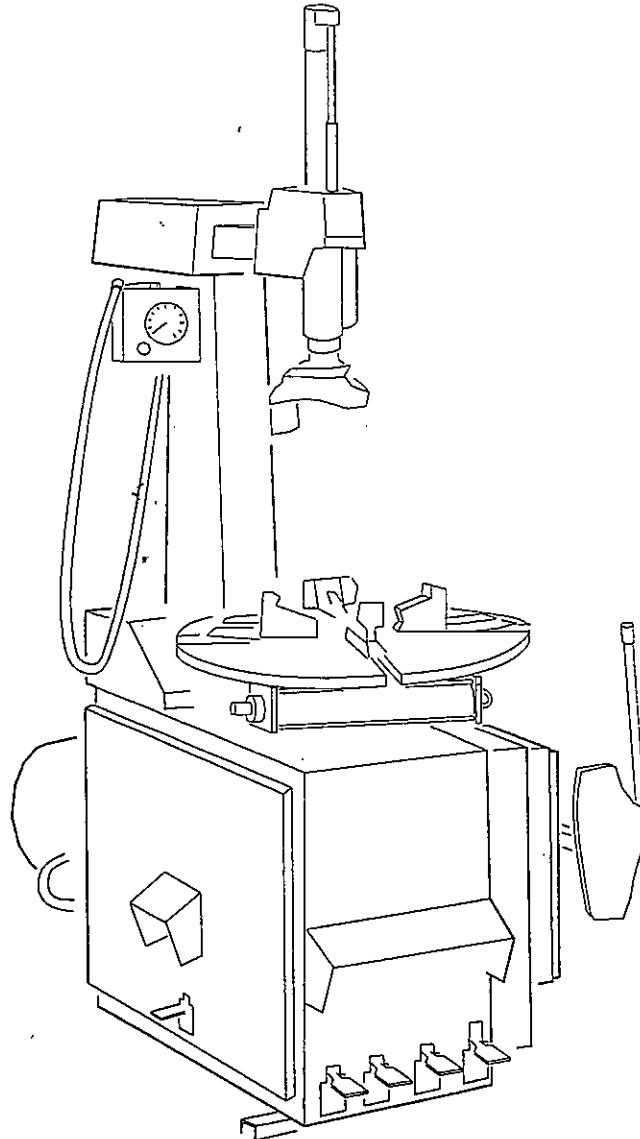




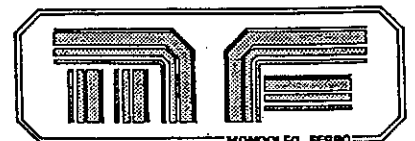
1999

12/1

AS 930 TI Ergo line



LISTA COMPONENTI
LIST OF COMPONENTS
LISTE DE COMPOSANTS
ERSATZEOLLISTE
LISTA DE LOS COMPONENTES



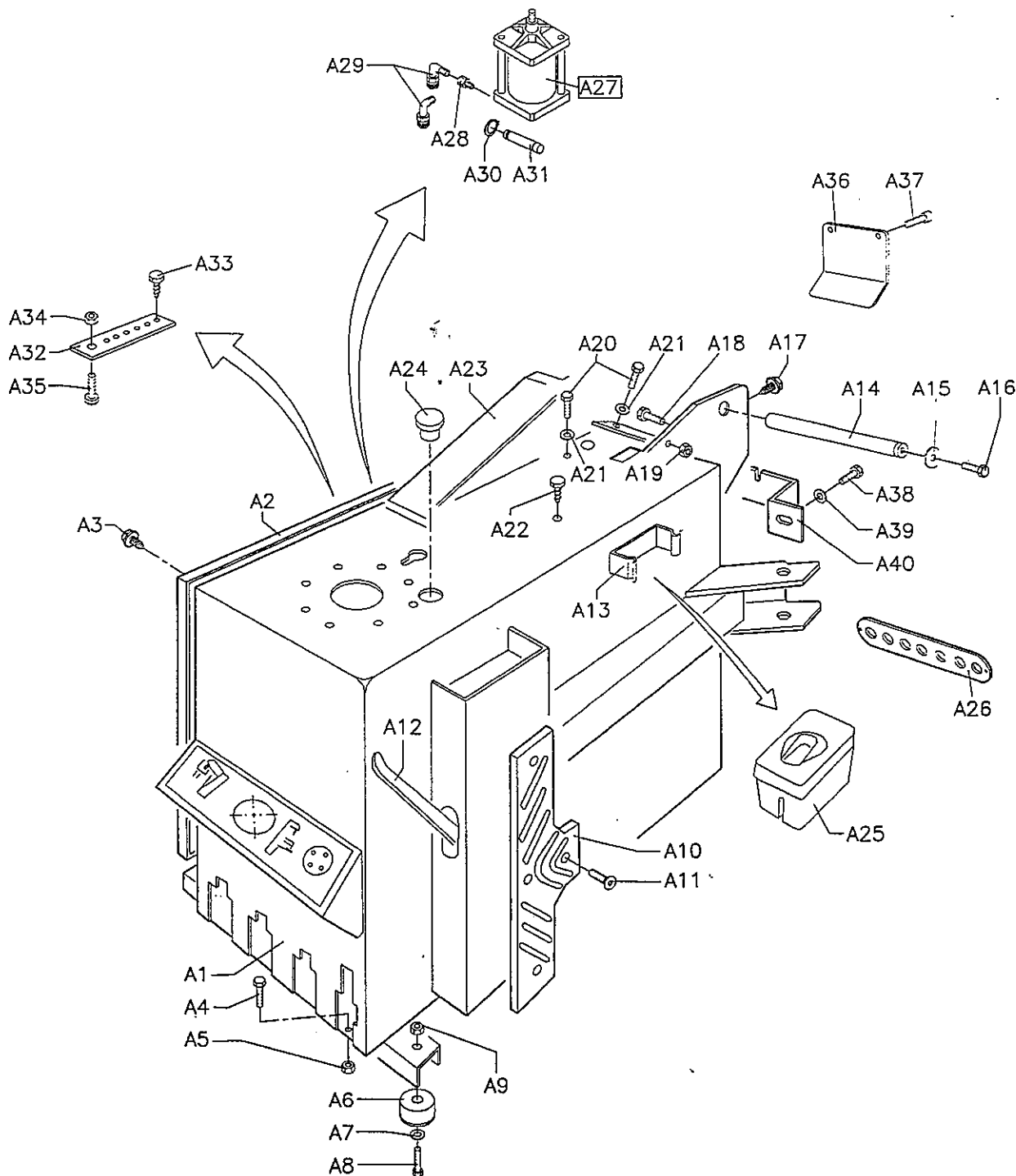


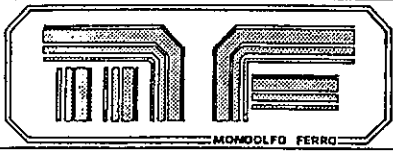


CASSA
BODY
CAISSE
GEHÄUSE
CAJA

AS 930 TI
Ergo line
TAV. A

IMPORTANTE: per la richiesta dei ricambi far riferimento al codice ricambi (vedi pag. 15).
IMPORTANT: for the request of spare parts please refer to spare parts code (see page 15).
IMPORTANT: pour la demande de pièces de rechange faire référence au code des pièces de rechange (voir pages 15).
WICHTIG: für die Anforderung von Ersatzteilen die Ersatzteilcodes (siehe Seite 15) angeben.
IMPORTANTE: para pedir los repuestos remitirse al código repuestos (ver pag. 15).

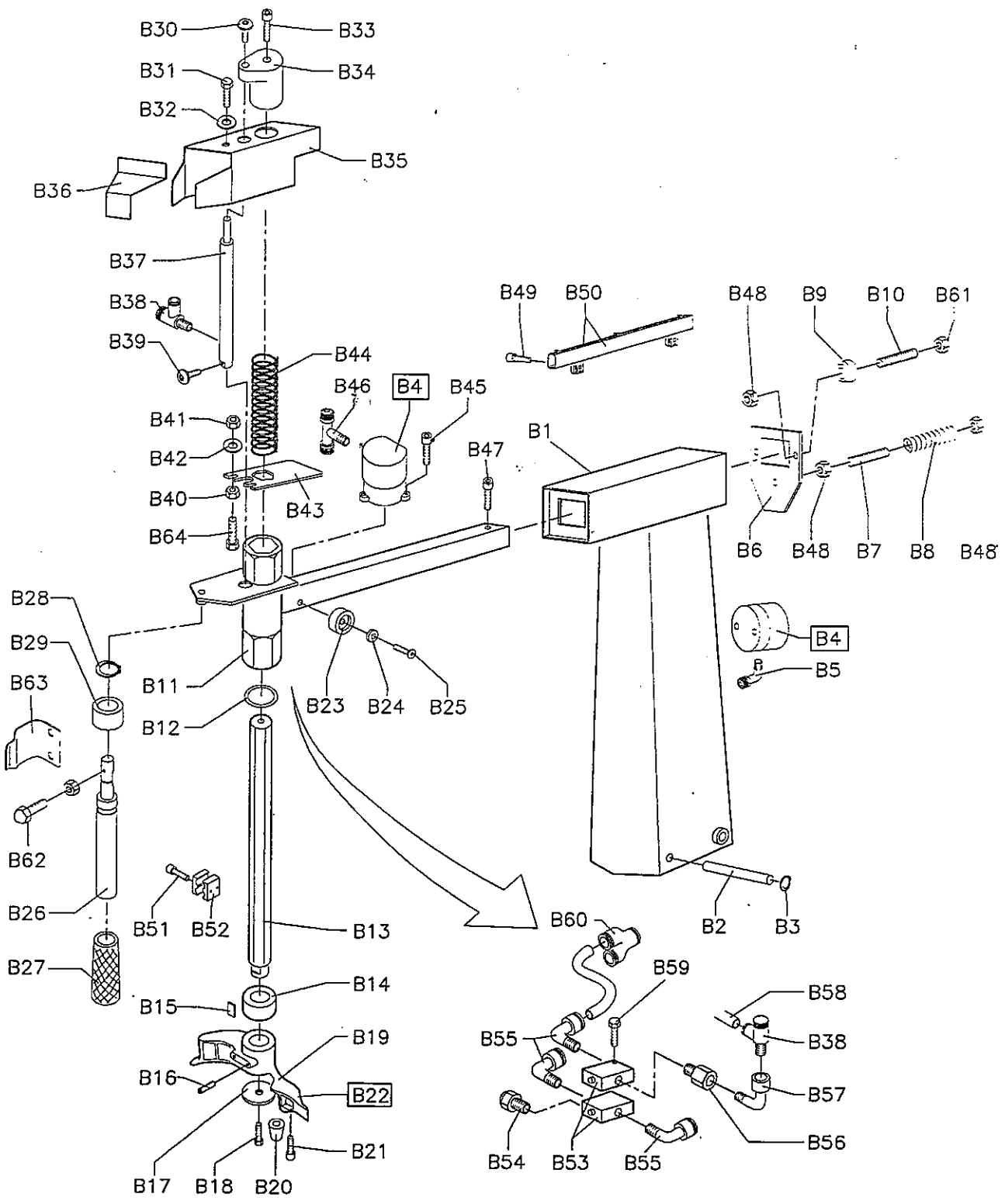


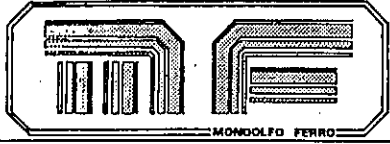


PIANTONE, ALBERO ORIZZONTALE, ALBERO VERTICALE
 COLUMN, HORIZONTAL SHAFT, VERTICAL SHAFT
 MONTANT, ARBRE HORIZONTAL, ARBRE VERTICAL
 SÄULE, HORIZONTALE WELLE, VERTIKALE WELLE
 PLANCHA, ARBOL HORIZONTAL, ARBOL VERTICAL

AS 930 TI
 Ergo line
 TAV. B

IMPORTANTE: per la richiesta dei ricambi far riferimento al codice ricambi (vedi pag. 16).
IMPORTANT: for the request of spare parts please refer to spare parts code (see page 16).
IMPORTANT: pour la demande de pièces de rechange faire référence au code des pièces de rechange (voir pages 16).
WICHTIG: für die Anforderung von Ersatzteilen die Ersatzteilcodes (siehe Seite 16) angeben.
IMPORTANTE: para pedir los repuestos remitirse al código repuestos (ver pag. 16).

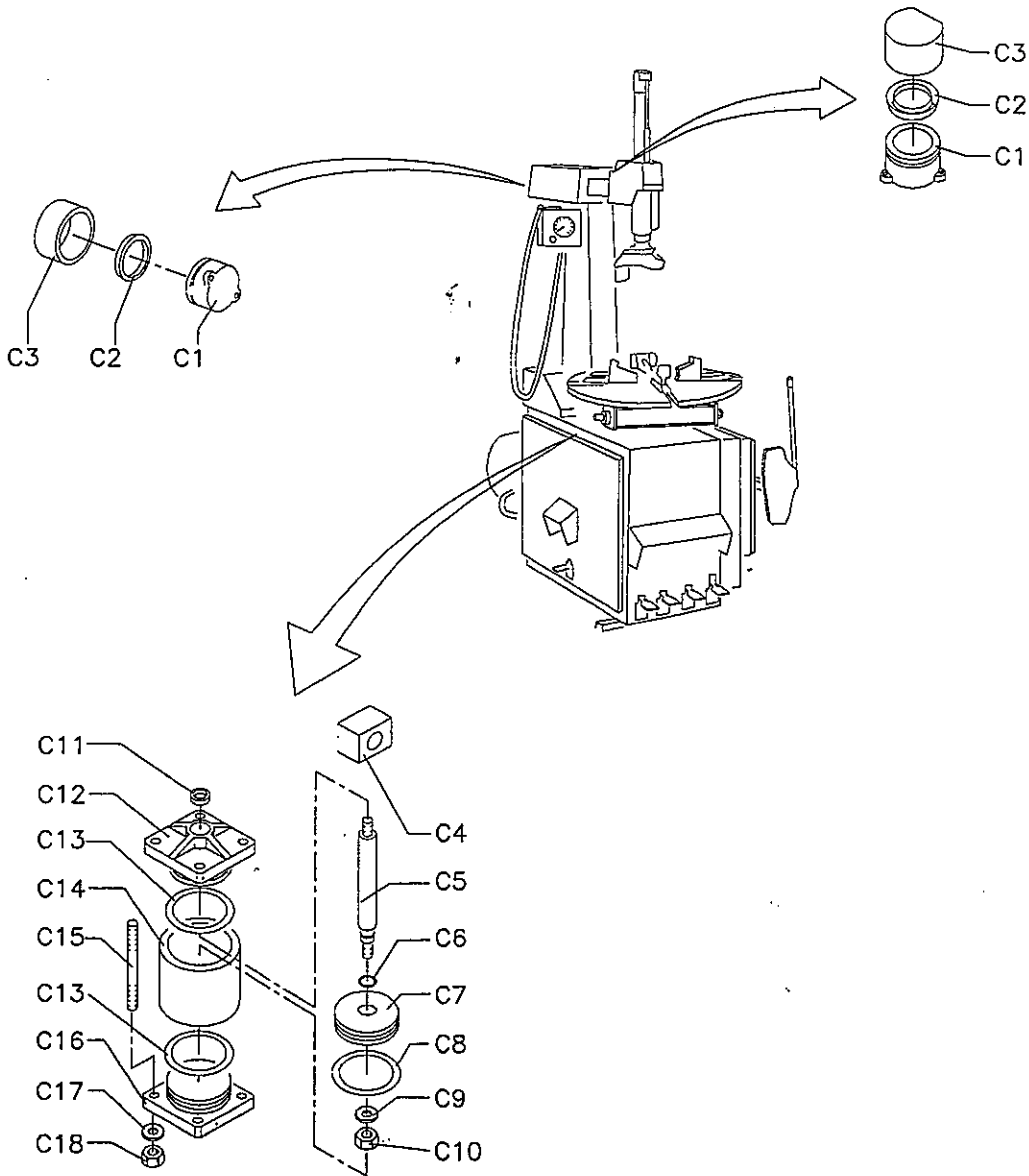


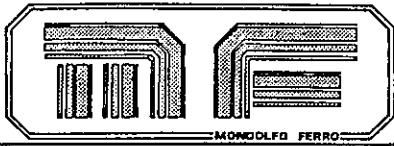


CILINDRI
CYLINDERS
CYLINDRES
ZYLINDER
CILINDROS

AS 930 TI
Ergo line
TAV. C

IMPORTANTE: per la richiesta dei ricambi far riferimento al codice ricambi (vedi pag. 17).
IMPORTANT: for the request of spare parts please refer to spare parts code (see page 17).
IMPORTANT: pour la demande de pièces de rechange faire référence au code des pièces de rechange (voir pages 17).
WICHTIG: für die Anforderung von Ersatzteilen die Ersatzteilcodes (siehe Seite 17) angeben.
IMPORTANTE: para pedir los repuestos remitirse al código repuestos (ver pag. 17).

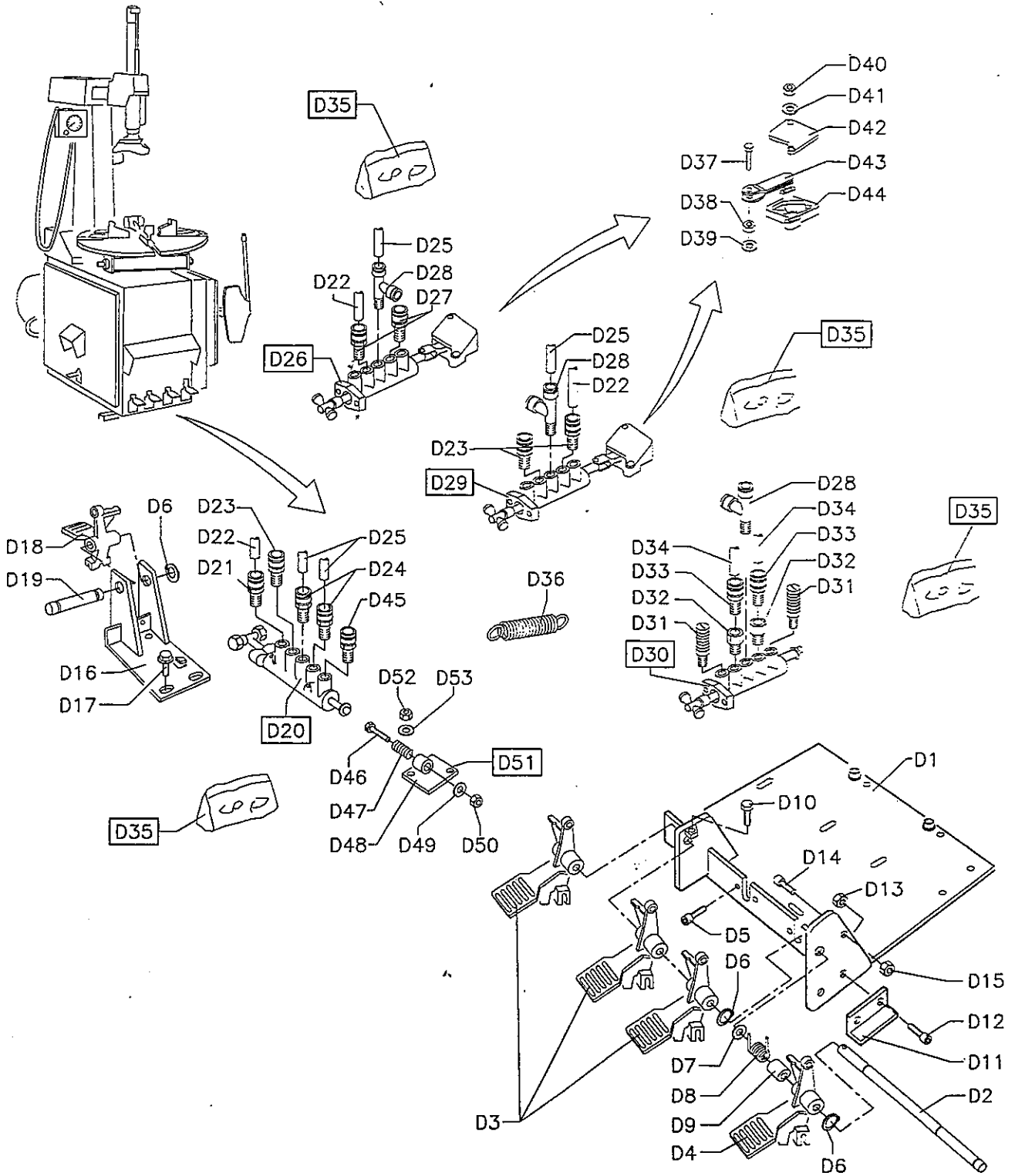


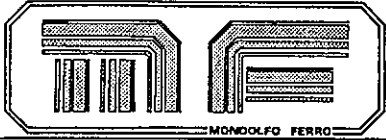


GRUPPO PEDALIERA
PEDAL UNIT
GROUPE PEDALES
PEDALEINHEIT
GRUPO PEDALES

AS 930 TI
Ergo line
TAV. D

IMPORTANTE: per la richiesta dei ricambi far riferimento al codice ricambi (vedi pag. 18).
IMPORTANT: for the request of spare parts please refer to spare parts code (see page 18).
IMPORTANT: pour la demande de pièces de rechange faire référence au code des pièces de rechange (voir pages 18).
WICHTIG: für die Anforderung von Ersatzteilen die Ersatzteilcodes (siehe Seite 18) angeben.
IMPORTANTE: para pedir los repuestos remitirse al código repuestos (ver pag. 18).

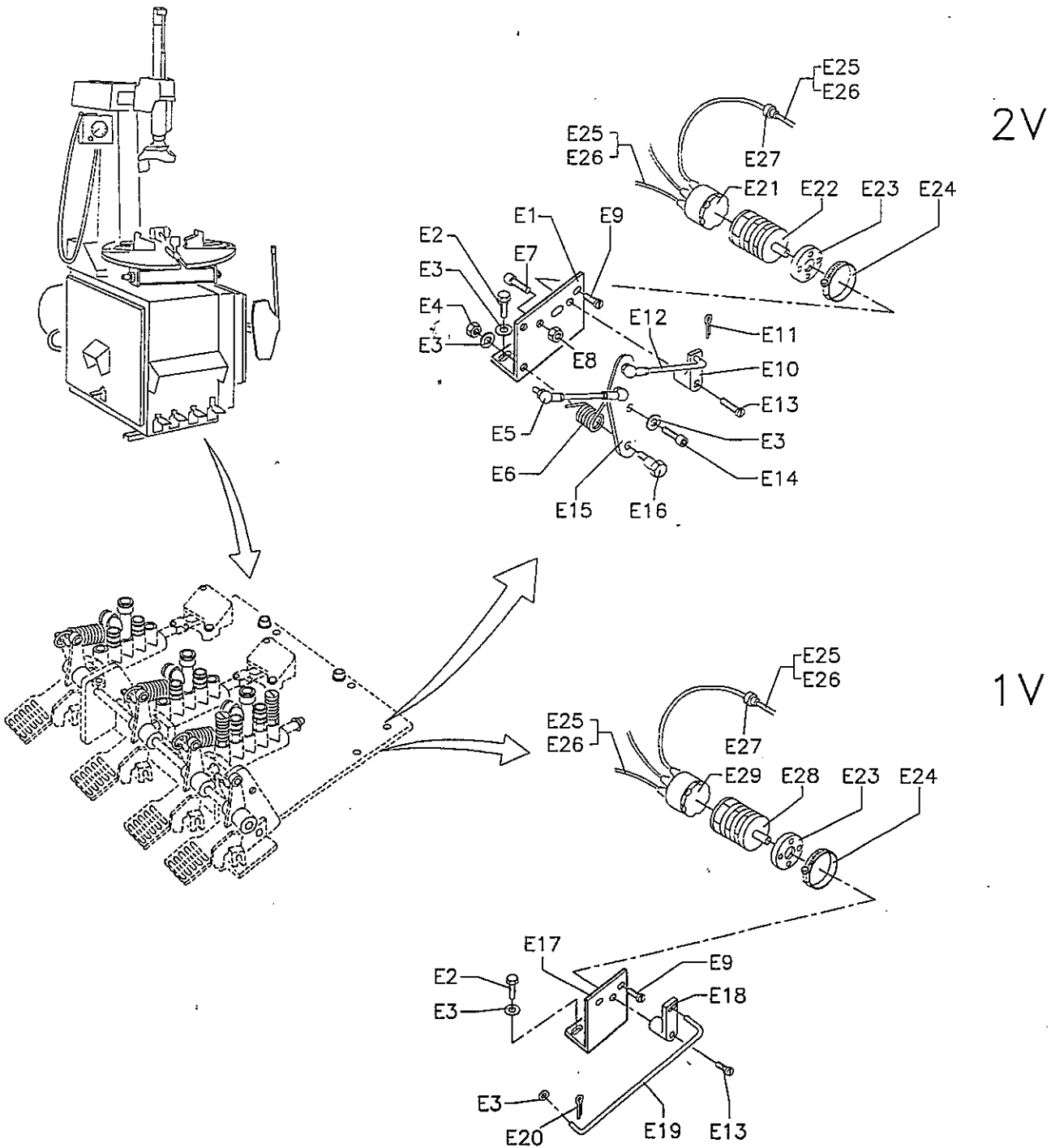




GRUPPO PEDALIERA
 PEDAL UNIT
 GROUPE PEDALES
 PEDALEINHEIT
 GRUPO PEDALES

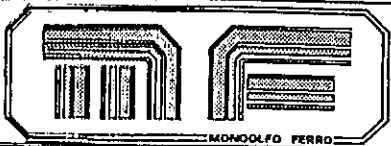
AS 930 TI
 Ergo line
 TAV. E

IMPORTANTE: per la richiesta dei ricambi far riferimento al codice ricambi (vedi pag. 19).
IMPORTANT: for the request of spare parts please refer to spare parts code (see page 19).
IMPORTANT: pour la demande de pièces de rechange faire référence au code des pièces de rechange (voir pages 19).
WICHTIG: für die Anforderung von Ersatzteilen die Ersatzteilcodes (siehe Seite 19) angeben.
IMPORTANTE: para pedir los repuestos remitirse al código repuestos (ver pag. 19).



2V

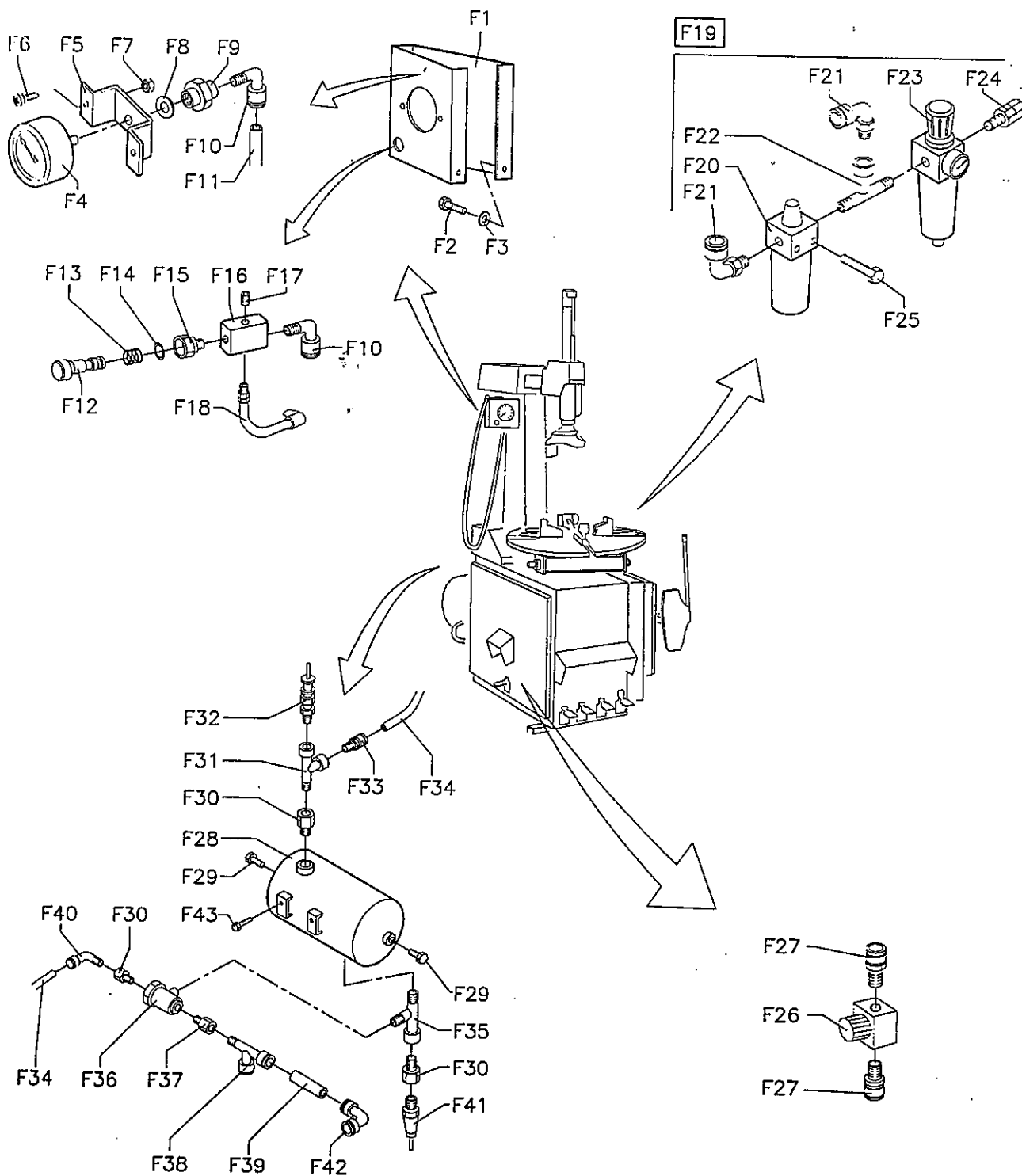
1V

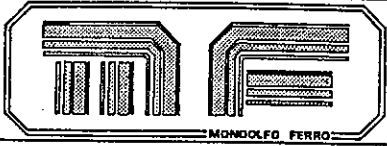


IMPIANTO PNEUMATICO
PNEUMATIC SYSTEM
INSTALLATION PNEUMATIQUE
PNEUMATISCHE ANLAGE
INSTALACION PNEUMATICA

AS 930 TI
Ergo line
TAV. F

IMPORTANTE: per la richiesta dei ricambi far riferimento al codice ricambi (vedi pag. 20).
IMPORTANT: for the request of spare parts please refer to spare parts code (see page 20).
IMPORTANT: pour la demande de pièces de rechange faire référence au code des pièces de rechange (voir pages 20).
WICHTIG: für die Anforderung von Ersatzteilen die Ersatzteilcodes (siehe Seite 20) angeben.
IMPORTANTE: para pedir los repuestos remitirse al código repuestos (ver pag. 20).

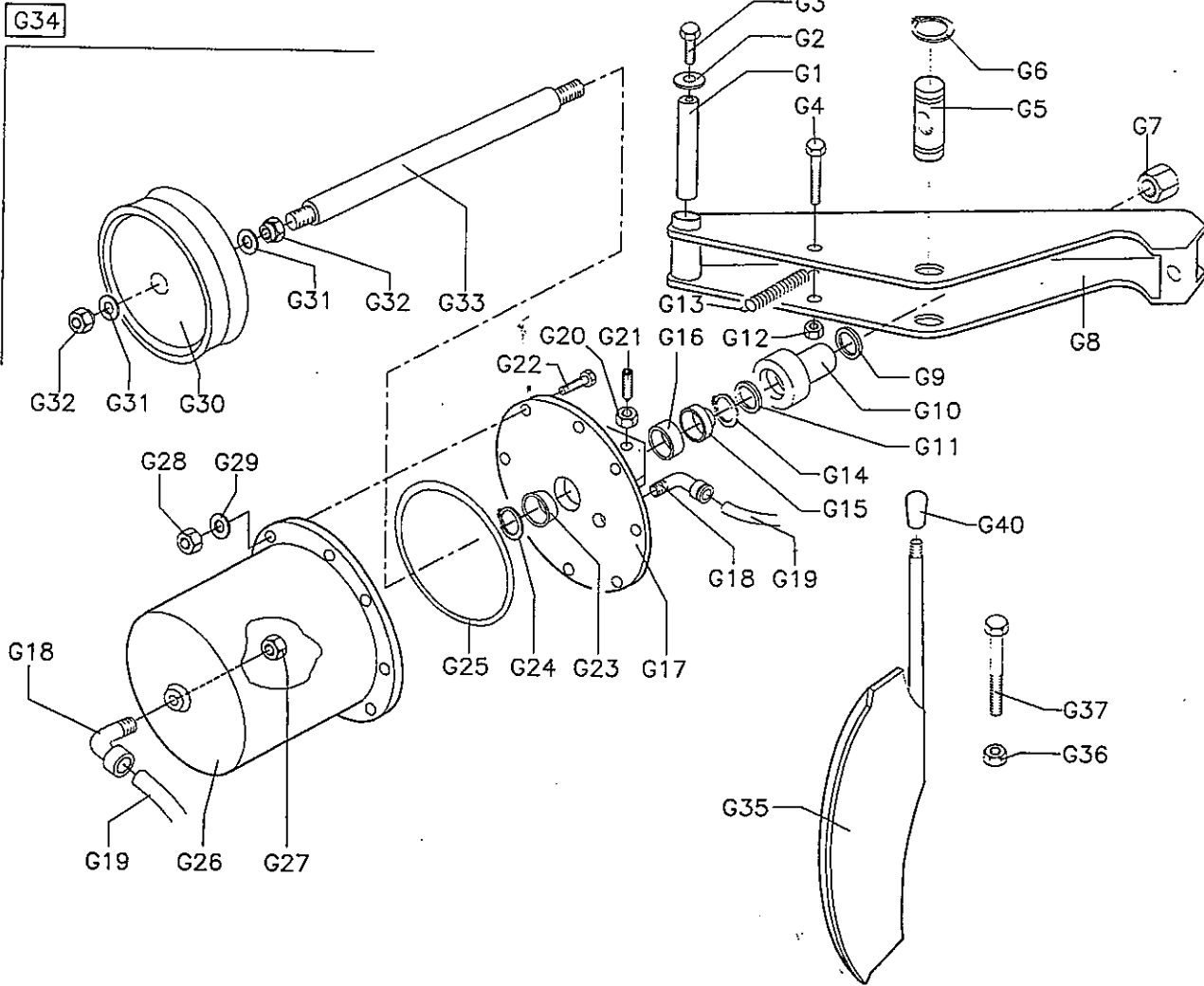


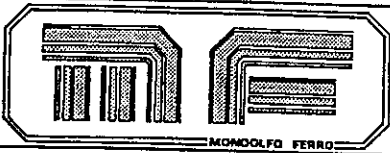


GRUPPO STALLONATORE LATERALE
LATERAL BEAD-BREAKER UNIT
GROUPE ETALONNEUR LATÉRAL
LATERALE WULSTENTFERNEREINHEIT
GRUPO DESTALONADOR LATERAL

AS 930 TI
Ergo line
TAV. G

IMPORTANTE: per la richiesta dei ricambi far riferimento al codice ricambi (vedi pag. 22).
IMPORTANT: for the request of spare parts please refer to spare parts code (see page 22).
IMPORTANT: pour la demande de pièces de rechange faire référence au code des pièces de rechange (voir pages 22).
WICHTIG: für die Anforderung von Ersatzteilen die Ersatzteilcodes (siehe Seite 22) angeben.
IMPORTANTE: para pedir los repuestos remitirse al código repuestos (ver pag. 22).



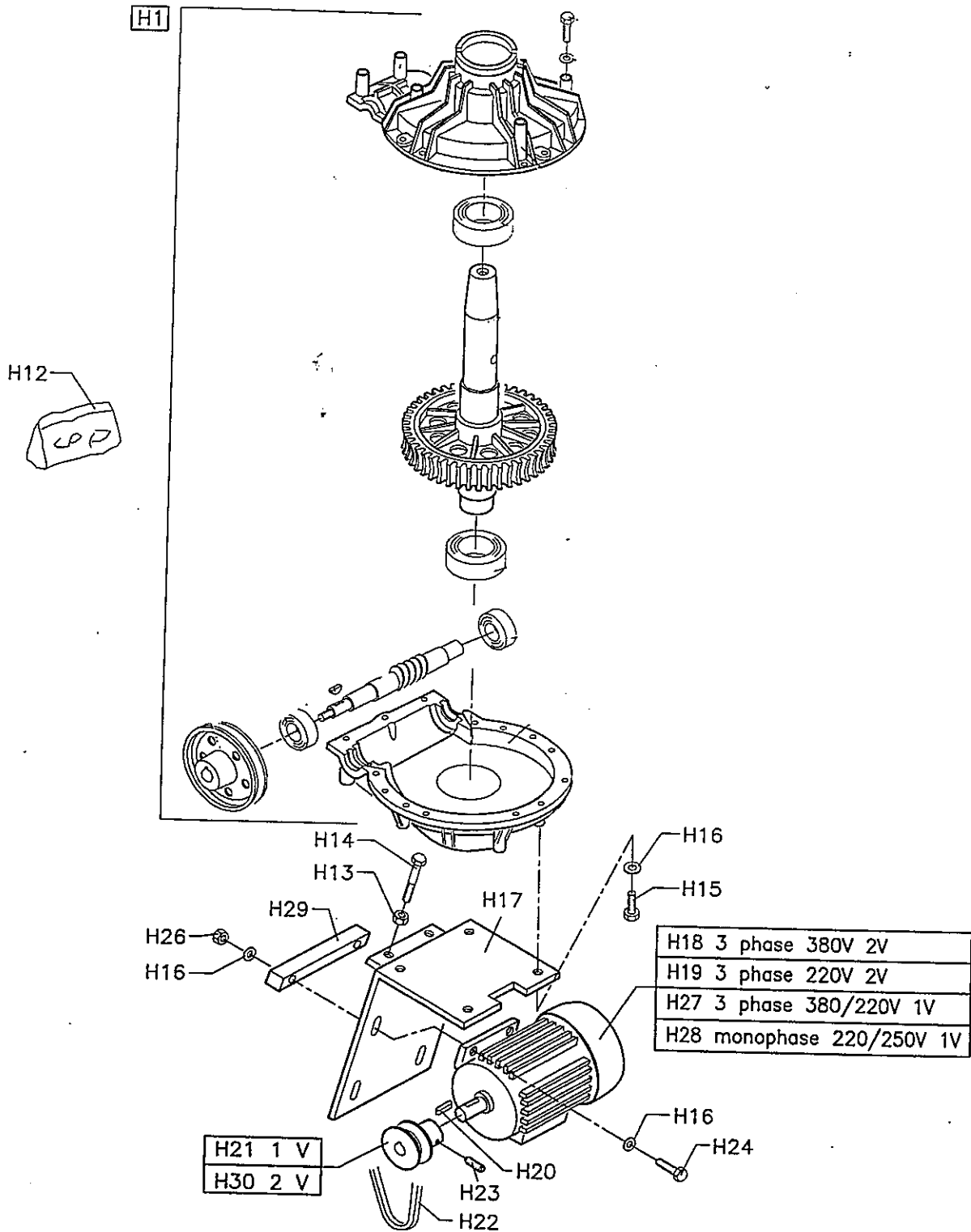


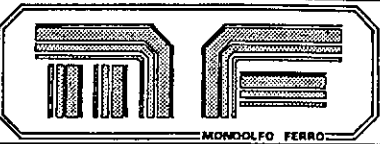
MOTORIDUTTORE
REDUCTION MOTOR
MOTORE-DUCTEUR
GETRIEBEMOTOR
MOTORIDUCTOR

AS 930 TI
Ergo line

TAV. H

IMPORTANTE: per la richiesta dei ricambi far riferimento al codice ricambi (vedi pag. 23).
IMPORTANT: for the request of spare parts please refer to spare parts code (see page 23).
IMPORTANT: pour la demande de pièces de rechange faire référence au code des pièces de rechange (voir pages 23).
WICHTIG: für die Anforderung von Ersatzteilen die Ersatzteilcodes (siehe Seite 23) angeben.
IMPORTANTE: para pedir los repuestos remitirse al código repuestos (ver pag. 23).

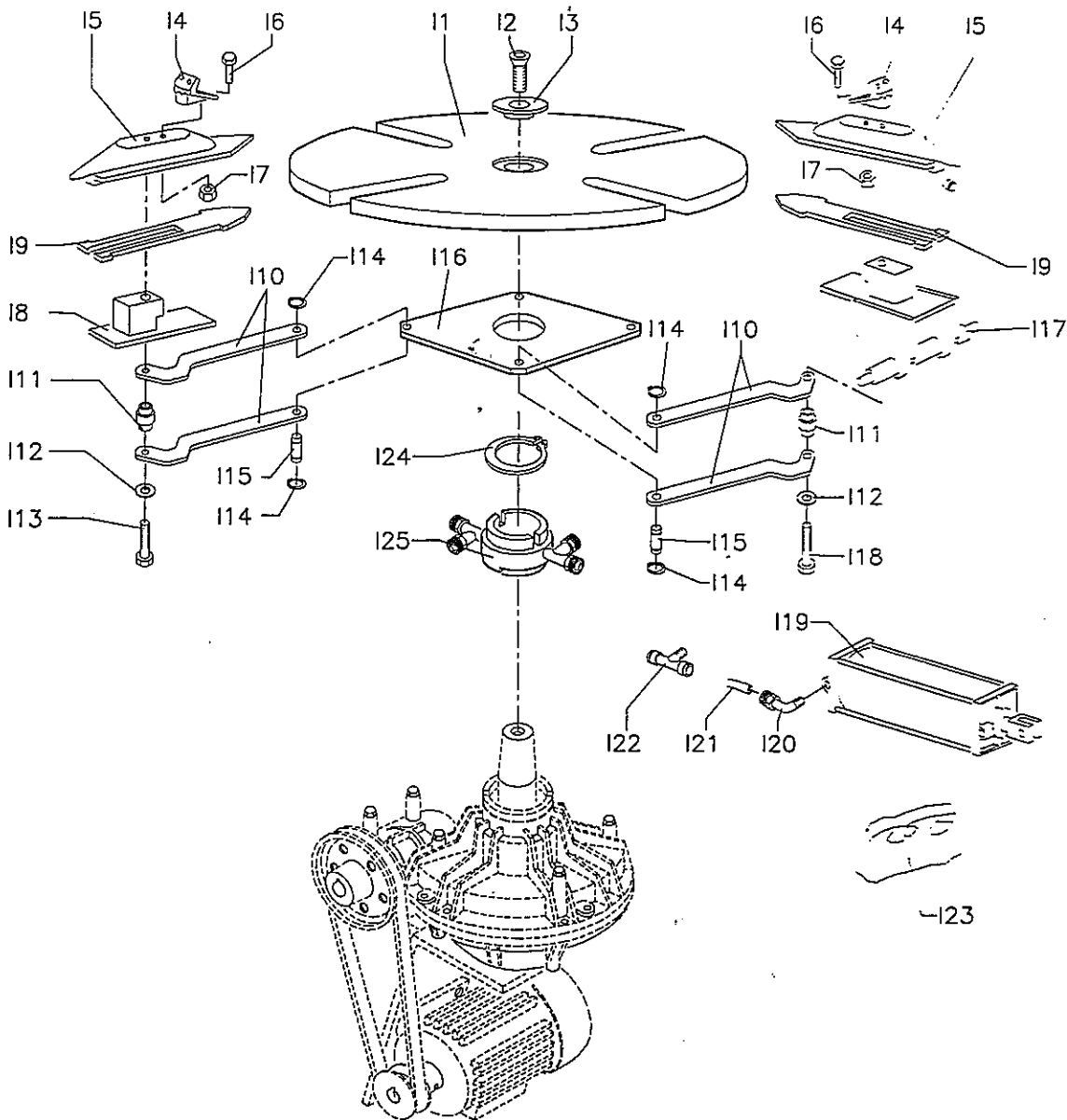


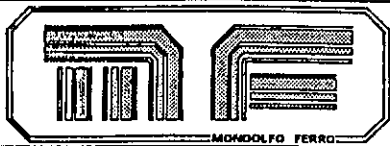


MORSA PNEUMATICA
PNEUMATIC CHUCK
ATEU PNEUMATIQUE
PNEUMATISCHER SCHRAUBSTOCK
GARRAS NEUMATICA

AS 930 TI
Ergo line
TAV. I

MPORTANTE: per la richiesta dei ricambi far riferimento al codice ricambi (vedi pag. 24).
MPORTANT: for the request of spare parts please refer to spare parts code (see page 24).
MPORTANT: pour la demande de pièces de rechange faire référence au code des pièces de rechange (voir pages 24).
VICHTIG: für die Anforderung von Ersatzteilen die Ersatzteilcodes (siehe Seite 24) angeben.
MPORTANTE: para pedir los repuestos remitirse al código repuestos (ver pag. 24).





DISCO PREMI TALLONE, RULLIERA
BEAD PRESSING ROLLER, ROLLER PLATFORM
DISQUE POUSSE-TALLON, ROULEAUX
WULSTABPRESSERROLLEN, ROLLENS
DISCO APRETA-TALON, RODILLOS

AS 930 TI
Ergo line
TAV. L

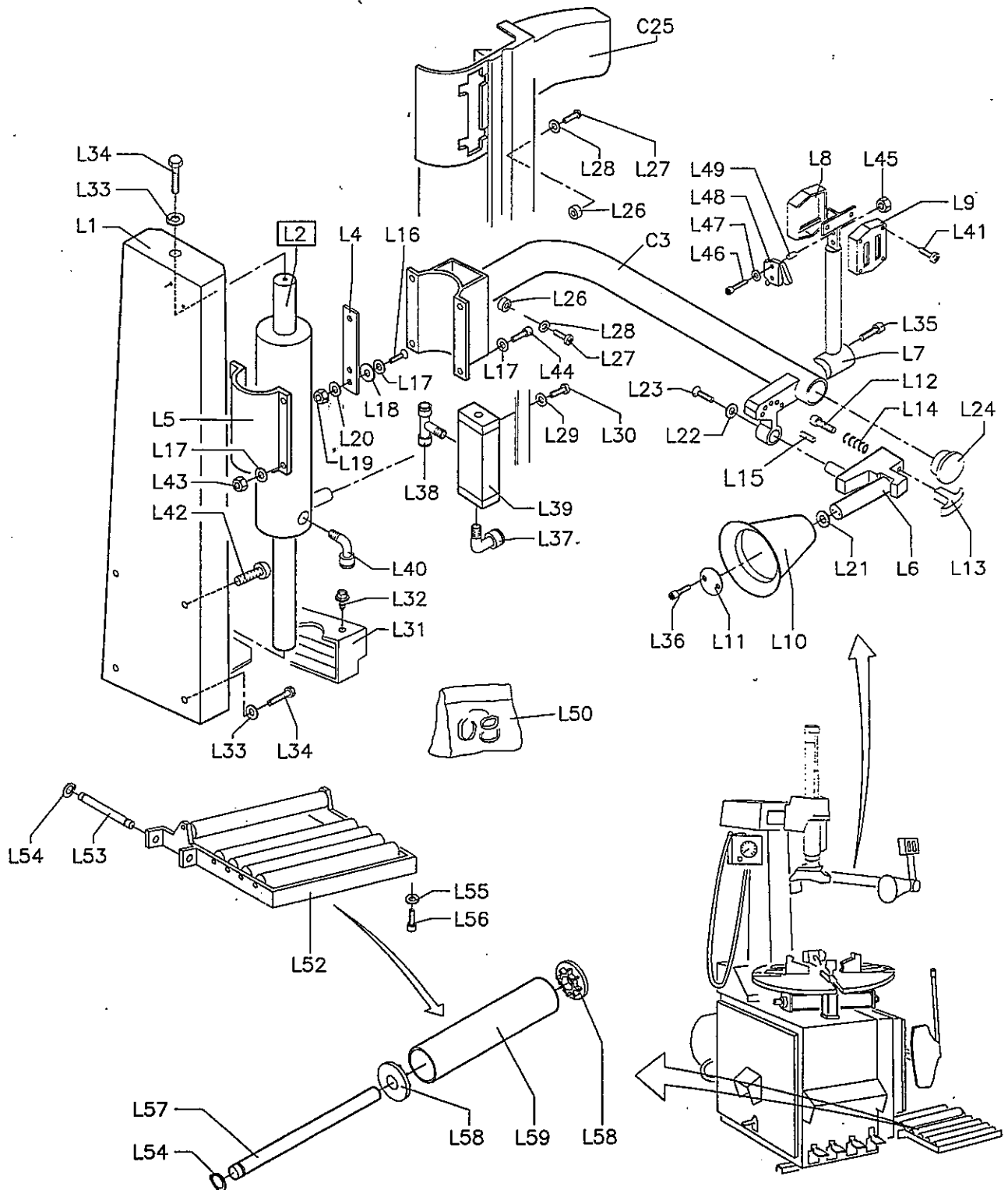
IMPORTANTE: per la richiesta dei ricambi far riferimento al codice ricambi (vedi pag. 25).

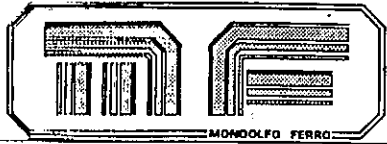
IMPORTANT: for the request of spare parts please refer to spare parts code (see page 25).

IMPORTANT: pour la demande de pièces de rechange faire référence au code des pièces de rechange (voir pages 25).

WICHTIG: für die Anforderung von Ersatzteilen die Ersatzteilcodes (siehe Seite 25) angeben.

IMPORTANTE: para pedir los repuestos remitirse al código repuestos (ver pag. 25).

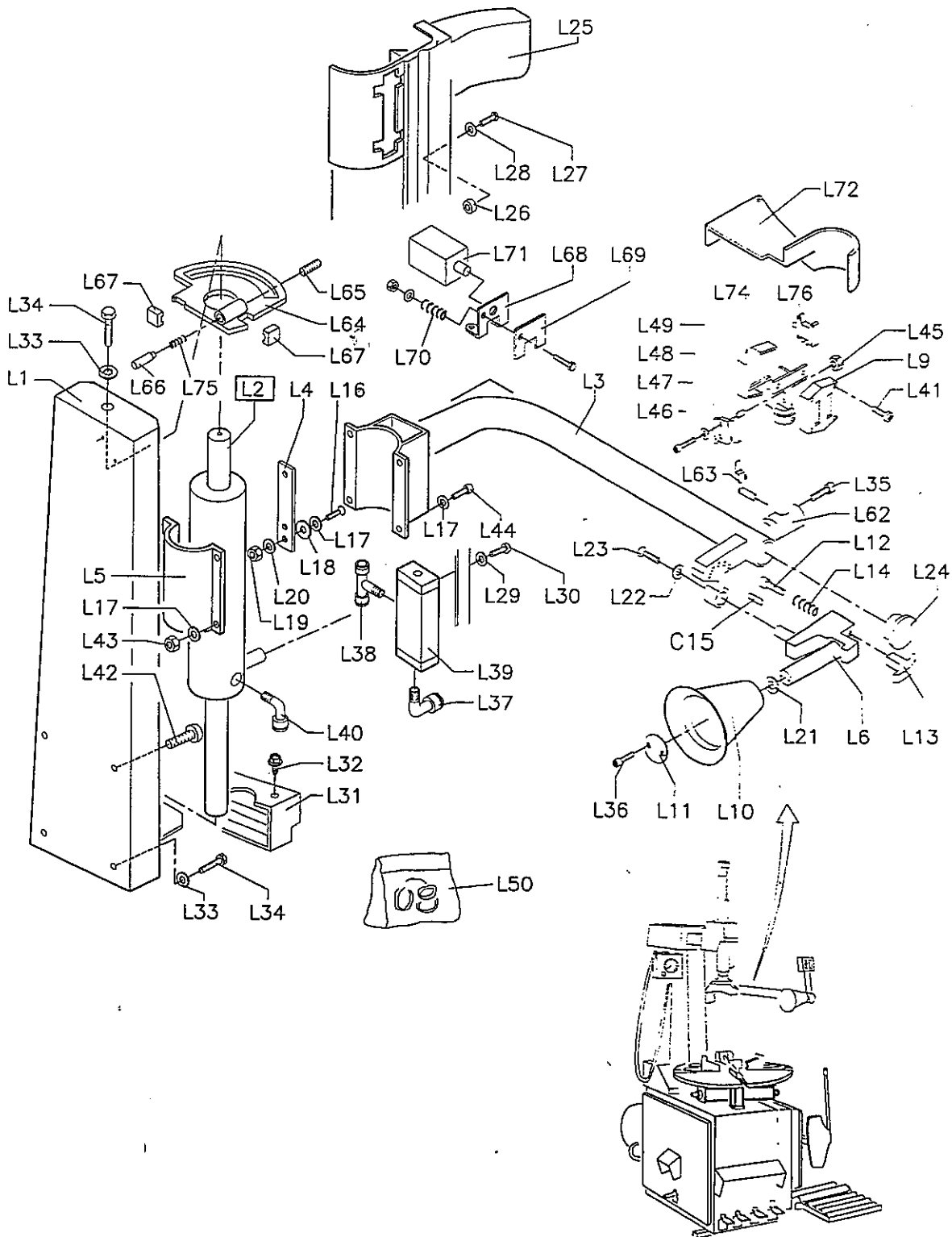




DISCO PREMI TALLONE
BEAD PRESSING ROLLER
DISQUE POUSSE-TALLON
WULSTABPRESSERROLLEN
DISCO APRETA-TALON

AS 930 TI
Ergo line
TAV. L/1

IMPORTANTE: per la richiesta dei ricambi far riferimento al codice ricambi (vedi pag. 25).
IMPORTANT: for the request of spare parts please refer to spare parts code (see page 25).
IMPORTANT: pour la demande de pièces de rechange faire référence au code des pièces de rechange (voir pages 25).
WICHTIG: für die Anforderung von Ersatzteilen die Ersatzteilcodes (siehe Seite 25) angeben.
IMPORTANTE: para pedir los repuestos remitirse al código repuestos (ver pag. 25).



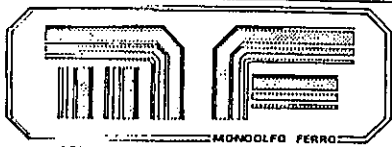


TABELLA RICAMBI
SPARE PARTS CODE
TABLE PIECES DE RECHANGE
ERSATZTEILLISTE
TABLA REPUESTOS

AS 930 TI
Ergo line

Posizione Position Position Position Position	Codice ricambio Spare parts code Code rechangeur Ersatzteilcode Codigo repuesto	Descrizione Description Description Beschreibung Descripción	Posizione Position Position Position Position	Codice ricambio Spare parts code Code rechangeur Ersatzteilcode Codigo repuesto	Descrizione Description Description Beschreibung Descripción
TAV. A			A21	80436008	DADO N M8 PB UNI 5589 NUT N M8 PB UNI 5589
A1	36021730	BASAMENTO BASEMENT	A22	80134046	VITE AUTOFIL. + ROND. 6,3x16 UNI 6950 SELF-TAPPING SCREW + WASHER 6,3x16 UNI 6950
A2	36021684	CARTER LATERALE LATERAL SUMP	A23	35018007	CARTER PORTA OGGETTI OBJECT-HOLDER SUMP
A3	80134040	VITE AUTOFIL. + ROND. 5,5x32 UNI 6950 SELF-TAPPING SCREW + WASHER 5,5x32 UNI 6950	A24	87291187	TAPPO RELEASE CAP D30 DP 1187
A4	80038036	VITE TE M8x20 UNI 5739 - 88 SCREW TE M8x20 UNI 5739 - 88	A25	35011367	CONTENITORE GRASSO GREASE CONTAINER
A5	80416008	DADO A M8 PG UNI 5587 NUT A. M8	A26	36019152	PASSARACCORDI UNIONS GUIDE
A6	35011564	PIEDINO FOOT	A27	32011444	CILINDRO COLUMN TURNOVER CYLINDER
A7	81000618	RONDELLA PIANA FL. M6x18 UNI 6953 FLAT WASHER FL. M6x18 UNI 6953	A28	33011487	RACCORDO COLUMN CYLINDER LOWER UNION
A8	80038025	VITE TE M6x20 UNI 5739 SCREW TE M6x20 UNI 5739	A29	85200035	RACCORDO L 1/8" M TUBO 6-4 CL. 1500 UNION L 1/8" M PIPE 6-4 CL. 1500
A9	80416006	DADO A M6 PG UNI 5587 NUT A M6 PG UNI 5587	A30	81300012	SEEGER EST. D12 UNI 7435 EXTERNAL SEEGER
A10	35016507	BATTUTA CERCHIO RIM BEAT PLUG	A31	33011472	PERNO COLUMN CYLINDER LOWER PIN
A11	80050049	VITE TPSCE M6x12 UNI 5933-10.9 SCREW TPSCE M6x12 UNI 5933-10.9	A32	36012326	PIASTRINO MASSES ANCHORING PLAQUE
A12	33011565	LEVA CACCIATALLONI BEAD-FASTENER LEVER	A33	80064021	VITE AUTOFILETTANTE M4x10 SELF-TAPPING SCREW M4x10
A13	37011410	SUPPORTO GREASE CONTAINER REST	A34	80416005	DADO M5 NUT M5
A14	33011466	PERNO COLUMN HINGE PIN	A35	80038018	VITE TE M5x20 SCREW TE M5x20
A15	36010560	RONDELLA COLUMN HINGE PIN WASHER	A36	36020033	PROTEZIONE COLUMN BACK FENDER
A16	80038051	VITE TE M10x25 UNI 5739-88 SCREW TE M10x25 UNI 5739-88	A37	81700510	RIVETTO D5x10 ALL. ALUMINUM RIVET D5x10
A17	80114012	VITE AUTOFILETTANTE 3,5x13 DIN 7981 SELF-TAPPING SCREW 3,5x13 DIN 7981	A38	80038038	VITE TE M8x30 UNI 5739 88 SCREW TE M8x30 UNI 5739 88
A18	80038051	VITE TE M10x25 UNI 5739 88 SCREW TE M10x25 UNI 5739 88	A39	81000824	RONDELLA PIANA FL M8x24 UNI 6593 FLAR WASHER FL. M8x24 UNI 6593
A19	80436010	DADO B M10 PG UNI 5589 6S NUT B M10 PG UNI 5589 6S	A40	36019156	STAFFA SUPPORTO SERBATOIO RESERVOIR SUPPORT FLASK
A20	32011715	VITE FINECORSA PIANTONE SLIDING STOP PLUG SCREW			

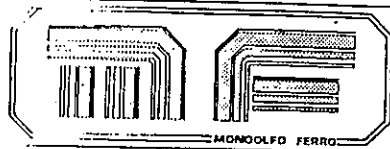


TABELLA RICAMBI
SPARE PARTS CODE
TABLE PIECES DE RECHANGE
ERSATZTEILLISTE
TABLA REPUESTOS

AS 930 TI
Ergo line

Posizione Position Position Position Position	Codice ricambio Spare parts code Code rechanger Ersatzteilcode Codigo repuesto	Descrizione Description Description Beschreibung Descripción	Posizione Position Position Position Posicion	Codice ricambio Spare parts code Code rechanger Ersatzteilcode Codigo repuesto	Descrizione Description Description Beschreibung Descripción
TAV. B					
B1	36020017	STRUTTURA PIANTONE COLUMN STRUCTURE	B23	35011564	BATTUTA SLIDING STOP PLUG
B2	33011500	PERNO COLUMN CYLINDER UPPER PIN	B24	81010006	RONDELLA ø6 WASHER ø6
B3	81300018	SEEGER EST. D18 UNI 7435 EXTERNAL SEEGER D18 UNI 7435	B25	80108034	VITE TCCE M6x16 UNI 5931 SCREW TCCE M6x16 UNI 5931
B4	32011600	CILINDRO SHAFT CLAMPING CYLINDER	B26	33021219	PERNO MANOPOLA KNOB PIN
B5	85200035	RACCORDO L 1/8" M TUBO 6-4 CL. 1500 UNION L 1/8" M PIPE 6-4 CL. 1500	B27	87290511	MANOPOLA KNOB 1004/PB-20
B6	36020027	STRANGOLO LOCKING PLATE	B28	81320016	SEEGER ESTERNO D16 EXT. SEEGER D16
B7	80162046	GRANO M8x60 UNI 5923 DOWEL M8x60	B29	33021218	BOCCOLA SPACER
B8	33010322	MOLLA SPRING	B30	80270043	VITE BOTTOM M5x30 SCREW M5x30
B9	33020054	CONO STRANGOLO LOCKING CONE	B31	80038205	VITE TE M6x50 SCREW TE M6x50
B10	80162045	GRANO M8x50 UNI 5923 DOWEL M8x50	B32	81010006	RONDELLA ø6 WASHER ø6
B11	36020017	SCORREVOLE ORIZZONTALE HORIZONTAL SLIDING	B33	80108084	VITE TCCE M10x110 SCREW TCCE M10x110
B12	85606150	GUARNIZIONE OR 6150 A+P WASHER OR 6150 A+P	B34	35020035	COPERCHIO COP
B13	33020079	ALBERO UTENSILE TOOL SHAFT	B35	36011614	CARTER PLATE
B14	35020058	DISTANZIALE SPACER	B36	35020003	COPERCHIO PER CARTER COVER PLATE
B15	33011507	PIASTRINO ANTISCHIACCIAMENTO ANTI-SQUASHING PLAQUE	B37	32020006	CILINDRO SOLL.UTENSILE TOOL LIFTING CYLINDER
B16	80172055	GRANO M10x16 UNI 5925 DOWEL M10x16 UNI 5925	B38	85100076	MICRO REGOLATORE FLUSSO M5 FLOW ADJUSTMENT M5
B17	36010560	RONDELLA TOOL SEAL WASHER	B39	80270034	VITE BOTTOM M6x25 SCREW M6x25
B18	80038051	VITE TE M10x25 UNI 5739-88 SCREW TE M10x25 UNI 5739-88	B40	80416006	DADO M 6 NUT M6
B19	33011503	UTENSILE INTEGRALE 86 INTEGRAL TOOL 86	B41	80445006	DADO AUT. A M 6 UNI 7473 5S SELF-LOCKING NUT A M 6 UNI 7473 5S
B20	33010277	RULLO UTENSILE TOOL ROLLER	B42	81000618	RONDELLA ø6x18 WASHER ø6x18
B21	33010276	PERNO TOOL ROLLER PIN	B43	36021590	STRANGOLO ANT. FRONT LOCKING PLATE
B22	32011567	UTENSILE COMPLETO COMPLETE TOOL KIT	B44	33014557	MOLLA VERTICAL SHAFT UPPER SPRING
			B45	80108040	VITE TCCE M6x40 SCREW TCCE M6x40

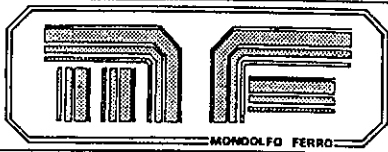


TABELLA RICAMBI
SPARE PARTS CODE
TABLE PIÈCES DE RECHANGE
ERSATZTEILLISTE
TABLA REPUESTOS

AS 930 TI
Ergo line

Posizione Position Position Position Posicion	Codice ricambio Spare parts code Code rechanger Ersatzteilcode Codigo repuesto	Descrizione Description Description Beschreibung Descripción	Posizione Position Position Position Posicion	Codice ricambio Spare parts code Code rechanger Ersatzteilcode Codigo repuesto	Descrizione Description Description Beschreibung Descripción
B46	85200050	RACCORDO T 1/8" M TUBO 6-4 CL 410 UNION T 1/8" M TUBO 6-4 CL 410			TAV. C
B47	80108031	VITE TCCE M6x10 SCREW TCCE M6x10	C1	35011363	PISTONE SLIDING CLAMPING CYLINDER PISTON
B48	80445008	DADO AUT. M8 NUT AUT.M8	C2	85500020	GUARNIZIONE DEM-63 A+P WASHER DEM-63 A+P
B49	80108017	VITE TCCE M5x10 SCREW TCCE M5x10	C3	33011364	CANNA CILINDRO SHAFT CLAMPING CYLINDER LINER
B50	35020034	PASSATUBI PIPE SUPPORT	C4	33011448	OCCHIELLO COLUMN CYLINDER EYELET
B51	80108022	VITE TCCE M5x25 UNI 5931-88 SCREW TCCE M5x25 UNI 5931-88	C5	33011447	STELO CILINDRO PIANTONE COLUMN CYLINDER STEM
B52	35015568	MORSETTO CLAMP	C6	85600108	GUARNIZIONE OR 108 A+P WASHER OR 108 A+P
B53	85100011	VALVOLA CLAMPING CYLINDER CONTROL VALVE	C7	33011182	PISTONE COLUMN CYLINDER PISTON
B54	85200125	SILENZIATORE 1/8" SILECER	C8	85606212	GUARNIZIONE OR 6212 A+P WASHER OR 6212 A+P
B55	85200160	RACCORDO L 1/8" CL 6521 ø6x4 UNION L 1/8" CL 6521 ø6x4	C9	81010010	RONDELLA PIANA M10 UNI 6592 FLAT WASHER M10 UNI 6592
B56	85200242	RIDUZIONE MF 1/8" M5 JOINT MF 1/8" M5	C10	80455010	DADO AUT. B M10 PG UNI 7474 - 5S SELF-LOCKING NUT B M10 PG UNI 7474 - 5S
B57	85200243	RACCORDO L MF M5 CL. 2021 UNION MF M5 CL.2021	C11	85500007	GUARNIZIONE DI-062 A+P WASHER DI-062 A+P
B58	85300604	TUBO ø6x4 PIPE ø6x4	C12	33011501	FONDELLO ANTERIORE COLUMN CYLINDER FRONT BOTTOM
B59	80108011	VITE TCCE M6x45 SCREW TCCE M6x45	C13	85600162	GUARNIZIONE OR 162 A+P WASHER OR 162 A+P
B60	85200241	RACCORDO Y ø6x4 UNION	C14	33011446	CANNA CILINDRO PIANTONE COLUMN CYLINDER BARREL
B61	80426008	DADO M. M8 NUT M. M8	C15	33011445	TIRANTE CILINDRO PIANTONE COLUMN CYLINDER STAY BOLT
B62	33021217	VITE SCREW	C16	33011504	FONDELLO POSTERIORE COLUMN CYLINDER BACK BOTTOM
B63	33021216	MOLLA SPRING	C17	81100005	RONDELLA GROWER M5 UNI 1751 SPRING WASHER M5 UNI 1751
B64	80416006	VITE TE M6x75 SCREW TE M6x75	C18	80416005	DADO A M5 PG UNI 5587 - 65 NUT A M5 PG UNI 5587 - 65

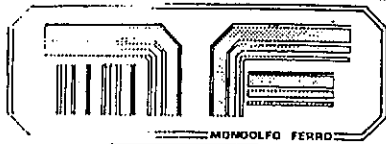


TABELLA RICAMBI
SPARE PARTS CODE
TABLE PIECES DE RECHANGE
ERSATZTEILLISTE
TABLA REPUESTOS

AS 930 TI
Ergo line

Posizione Position Position Position Position	Codice ricambio Spare parts code Code rechangeur Ersatzteilcode Codigo repuesto	Descrizione Description Description Beschreibung Descripción	Posizione Position Position Position Posicion	Codice ricambio Spare parts code Code rechangeur Ersatzteilcode Codigo repuesto	Descrizione Description Description Beschreibung Descripción
TAV. D					
D1	36020068	SUPPORTO PEDALIERA COMPLETE PEDAL-CONTROLS REST	D23	85200205	RACCORDO RAPIDO D 1/8" TUBO 6-4 CL. 6511 AIR UNION D 1/8" PIPE 6-4 CL. 6511
D2	33019219	ASTA FOOT-LEVERS REST ROD	D24	85200216	RACCORDO RAPIDO D 1/8" TUBO 6-4 CL. 6511 AIR UNION D 1/8" PIPE 6-4 CL. 6511
D3	33011309	PEDALE DIE-CAST FOOT-LEVER	D25	85300806	TUBO RYLSAN 8-8 NERO PIPE RYLSAN 8-8 BLACK
D4	33020303	PEDALE DIE-CAST FOOT-LEVER	D26	32020680	VALVOLA PIANTONE *KIT COMPLETE COLUMN VALVE KIT
D5	80108031	VITE TCCE M6x10 UNI 5931 SCREW TCCE M6x10 UNI 5931	D27	85200020	RACCORDO RAPIDO D 1/8" TUBO 6-4 D1 C1Z AIR UNION D 1/8" PIPE 6-4 D1 C1Z
D6	81320012	SEEGER RED. D12 DIN 6799 SEEGER D12 DIN 6799	D28	85200219	RACCORDO T 1/8" TUBO 8-6 CL. 6420 AIR UNION T 1/8" PIPE 8-6 CL. 6420
D7	81250016	RONDELLA D16 UNI 1750 CHAMFERED WASHER D16 UNI 1750	D29	32020681	VALVOLA MORSA *KIT CHUCK VALVE
D8	33012317	MOLLA INVERTITORE REVERSER SPRING	D30	32020682	VALVOLA STALLONATORE *KIT BEAD-BREAKER VALVE KIT
D9	33011330	DISTANZIALE REVERSER SPRING SPACER	D31	85200174	SILENZIATORE 1/8" SILENCER 1/8"
D10	33015533	VITE TE M8x20 UNI 5739-88 SCREW TE M8x20 UNI 5739-88	D32	85200188	RIDUZIONE 1,8" M 1 1/4" F ART. 2521 JOINT 1/8" M 1 1/4" F ART. 2521
D11	36020072	STAFFA BRACKET	D33	85200251	RACCORDO RAPIDO D 1/4" TUBO 10-8 D1 C1Z AIR UNION D 1/4" PIPE 10-8 D1 C1Z
D12	80108035	VITE TCCE M6x20 SCREW TCCE M6x20	D34	85300810	TUBO 10-8 PIPE 10-8
D13	80416006	DADO M6 NUT M6	D25	86518405	KIT GUARNIZIONI WASHERS KIT
D14	80038037	VITE TE M8x25 UNI 5739 88 SCREW TE M8x25 UNI 5739 88	D36	33010279	MOLLA FOOT-LEVER TRACTIVE SPRING
D15	80436008	DADO B M8 PG UNI 5587 6S NUT B M8 PG UNI 5587 6S	D37	80018002	VITE TE M4x25 UNI 5737 SCREW TE M4x25 UNI 5737
D16	36019307	SUPPORTO PEDALE FOOT-LEVER REST	D38	81010004	RONDELLA PIANA M4 UNI 6592 WASHER
D17	80300811	VITE TE M6x16 FL SCREW TE M6X16 FL	D39	80445004	DADO AUT. A M4 PG UNI 7473 NUT AUT. A M4 PG UNI 7473
D18	33014485	PEDALE FOOT-LEVER	D40	80445006	DADO AUT. A M6 PG UNI 7473 NUT AUT. A M6 PG UNI 7473
D19	33019303	PERNO FOOT-LEVER REST PIN	D41	81010006	RONDELLA PIANA M6 UNI 6592 WASHER M6 UNI 6592
D20	32020684	VALVOLA GONFIAGGIO INFLATING VALVE			
D21	85200221	RACCORDO RAPIDO D 1/4" TUBO 6-4 CL. 6511 AIR UNION D 1/4" PIPE 6-4 CL. 6511			
D22	85300604	TUBO RYLSAN 6-4 NERO PIPE RYLSAN 6-4 BLACK			

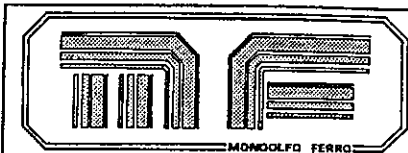


TABELLA RICAMBI
SPARE PARTS CODE
TABLE PIECES DE RECHANGE
ERSATZTEILLISTE
TABLA REPUESTOS

AS 930 TI
Ergo line

Posizione Position Position Position Posición	Codice ricambio Spare parts code Code rechanger Ersatzteilcode Codigo repuesto	Descrizione Description Description Beschreibung Descripción	Posizione Position Position Position Posición	Codice ricambio Spare parts code Code rechanger Ersatzteilcode Codigo repuesto	Descrizione Description Description Beschreibung Descripción
D42	36011324	COPERCHIO SELETTORE CAP SELECTOR	TAV. E		
D43	36011325	BIELLA SELETTORE SELECTOR ROD	E1	36015524	BASETTA INVERTITORE REVERSER BASE
D44	33011308	SELETTORE SELECTOR	E2	80038022	VITE TE M6x10 UNI 5739 88 SCREW M6x10 UNI 5739 88
D45	85200217	RACCORDO RAPIDO D 1/4" TUBO 8-6 CL. 6511 AIR UNION D 1/4" PIPE 8-6 CL. 6511	E3	81010006	RONDELLA PIANA M6 UNI 6592 FLAT WASHER M6 UNI 6592
D46	80018017	VITE TE M8x50 UNI 5737 88 SCREW TE M8 UNI 5739 88	E4	80416006	DADO M6 NUT M6
D47	33008585	MOLLA DOPPIO SNODO DIS 0707 DOUBLE ARTICULATION SPRING DIS 0707	E5	32021488	TIRANTE FILETTATO STAY BOLT
D48	36013326	SUPP.DISPOSITIVO SELEZ. GONF. GONF. T GONFT. PUMPING TUBE SELECTOR SUPPORT	E6	33012317	MOLLA INVERTITORE REVERSER SPRING
D49	81010006	ROND.PIANA M6 UNI 6592 FLAT WASHER M6 UNI 6592	E7	80108039	VITE TE M6x18 SCREW TE M6x18
D50	80445006	DADO AUT. A. M6 PG UNI 7473 5S SELF. LOCKING NUT A M6 PG UNI 7473 5S	E8	80416006	DADO M6 NUT M6
D51	31100072	DISPOSITIVO SELEZ. GONF. GONFIATUB. GONFIATUB. PUMPING TUBE SELECTOR	E9	80064005	VITE TCI M3x8 UNI 6107 SCREW TCI M3x8 UNI 6107
D52	80455008	DADO AUT.B M8 PG UNI7474 SELF-LOCKING NUT PG UNI 7474	E10	35008588	SNODO INVERTITORE ARTICULATION REVERSER
D53	81010008	ROND. PIANA M 8 UNI 6592 FLAT WASHER M 8 UNI 6592	E11	81471520	COPIGLIA SLIT PIN
			E12	32021489	TIRANTE INVERTITORE POLE REVERSER STAY
			E13	80064021	VITE TCI M4x10 UNI 6107 SCREW TCI M4x10 UNI 6107
			E14	80108036	VITE TCCE M6x25 SCREW TCCE M6x25
			E15	36015521	BILANCERE REVERSER CONTROL BALANCER
			E16	33015527	VITE BALANCER HINGE SCREW
			E17	37011313	SUPPORTO INVERTITORE REVERSER SUPPORT
			E18	35008588	SNODO INVERTITORE ARTICULATION REVERSER
			E19	36011326	BIELLA INVERTITORE POLE REVERSER CONNECTING ROD
			E20	33018515	COPIGLIA SLIT PIN
			E21	35016098	PROTEZIONE INVERTITORE REVERSER FENDER
			E22	84710014	INVERTITORE POLE REVERSER
			E23	84990017	SCODELLINO INVERTITORE POLE REVERSER CUP

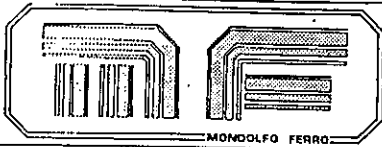


TABELLA RICAMBI
SPARE PARTS CODE
TABLE PIECES DE RECHANGE
ERSATZTEILLISTE
TABLA REPUESTOS

AS 930 TI
Ergo line

Posizione Position Position Position Posicion	Codice ricambio Spare parts code Code rechanger Ersatzteilcode Codigo repuesto	Descrizione Description Description Beschreibung Descripción	Posizione Position Position Position Posicion	Codice ricambio Spare parts code Code rechanger Ersatzteilcode Codigo repuesto	Descrizione Description Description Beschreibung Descripción
E24	81905470	FASCETTA MIKALOR REGULAR 54-70 DIN 301 CLAMP MIKALOR REGULAR 54-70 DIN 301			TAV. F
E25	84905415	CAVO ELETTRICO H05 VVF 4x1,5 (3 PHASE) CABLE H05 VVF 4x1,5 (3 PHASE)	F1	34018010	SCATOLA MANOMETRO MANOMETER HOLDER BOX
E26	84907415	CAVO ELETTRICO H07 RNF4x1,5 GERMANY CABLE H07 RNF 4x1,5 GERMANY	F2	80038022	VITE TE M6x10 UNI 5739 88 SCREW M6x10 UNI 5739 88
E27	84990002	BLOCCAPASSACAVO SR 7L2 LOCK GUIDING CABLE	F3	81010006	RONDELLA PIANA M6 UNI 6592 FLAT WASHER M6 UNI 6592
E28	84710001	INVERTITORE 1°V INVERTER 1°V	F4	85100049	MANOMETRO MANOMETER
E29	35011627	PROTEZIONE INVERTITORE REVERSER FENDER	F5	36015423	STAFFA MANOMETER REST CLIP
			F6	80074010	VITE T. CROCE M4x12 UNI 7687 CROSS HEADED SCREW M4x12 UNI 7687
			F7	80416004	DADO A M4 PG UNI 5597 NUT A M4 PG UNI 5597
			F8	85500016	GUARNIZIONE ALLUMINIO 1/4" WASHER ALUMINIUM 1/4"
			F9	85200006	RACCORDO D 1/4" FF CL 2543 UNION D 1/4" FF CL 2543
			F10	85200203	RACCORDO L 1/4" TUBO 6-4 CL. 6500 UNION L 1/4" PIPE 6-4 CL. 6500
			F11	85300604	TUBO RYLSAN 6-4 NERO PIPE RYLSAN 6-4 BLACK
			F12	33015477	PULSANTE RELIEF PUSH-BUTTON
			F13	33009805	MOLLA VALVE SPRING
			F14	85602015	GUARNIZIONE OR 2015 A+P WASHER OR 2015 A+P
			F15	33015475	RACCORDO PULSANTE MANOMETRO MANOMETER PUSH-BUTTON UNION
			F16	85200066	RACCORDO CROCE 1/4" F.150.4 CROSS UNION 1/4" F.150.4
			F17	85200252	TAPPO 1/4" ART. 182 TAP 1/4" ART. 182
			F18	85100038	TUBO GONF. 1/4 L.1500 CL. 27 PUMPING PIPE 1/4 L.1500 CL. 27
			F19	31500079	GRUPPO LUBRIFICATORE + REGOLATORE PRESSIONE LUBRICATION UNIT + PRESSURE REGULATOR
			F20	85100002	LUBRIFICATORE ARIA 1/4" L14MD AIR LUBRICATOR 1/4" L14MD

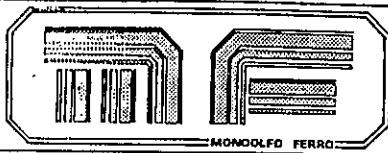


TABELLA RICAMBI
SPARE PARTS CODE
TABLE PIECES DE RECHANGE
ERSATZTEILLISTE
TABLA REPUESTOS

AS 930 TI
Ergo line

Posizione Position Position Position Position	Codice ricambio Spare parts code Code rechanger Ersatzteilcode Codigo repuesto	Descrizione Description Description Beschreibung Descripción	Posizione Position Position Position Position	Codice ricambio Spare parts code Code rechanger Ersatzteilcode Codigo repuesto	Descrizione Description Description Beschreibung Descripción
F21	85200215	RACCORDO RAPIDO L 1/4" TUBO 8-6 CL. 6500 AIR UNION L 1/4" PIPE 8-6 CL. 6500	F38	85200210	RACCORDO RAPIDO T 3/8" TUBO 14-12 CL. 6441 RAPID UNION T 3/8" TUBE 14-12 CL. 6441
F22	85200054	RACCORDO T 1/4" MMF MWA17 CL. 209 UNION T 1/4" MMF MWA17 CL. 209	F39	85301412	TUBO 14-12 TUBE 14-12
F23	85100059	REGOLATORE PRESSIONE 0-10 PRESSURE REGULATOR 0-10	F40	85200211	RACCORDO RAPIDO L 1/4" TUBO 8-6 CL. 6521 RAPID UNION L. 1/4" TUBE 8-6 CL. 6521
F24	85200100	RACC. D 1/4" M CON DADO FR. CL. 9A/ UNION D 1/4" M WITH NUT FR. CL. 9A/	F41	85200149	RACCORDO SCARICO UNLOADING UNION
F25	80108010	VITE TCCE M4x40 UNI 5931 88 SCREW TCCE M4x40 UNI 5931 88	F42	85200226	RACCORDO RAPIDO L TUBO 14-12 CL. 6550 RAPID UNION L. TUBE 14-12 CL. 6550
F26	85100074	VALVOLA DG020 VALVE DG020	F43	80038036	VITE TE M8x20 UNI 5739 - 88 SCREW TE M8x20 UNI 5739 - 88
F27	85200217	RACCORDO RAPIDO D 1/4" TUBO 8-6 CL. 6511 AIR UNION D 1/4" PIPE 8-6 CL. 6511			
F28	36015457	SERBATOIO ARIA AIR RESERVOIR			
F29	85200136	TAPPO PNEUMATICO 1/2" PNEUMATIC CAP 1/2"			
F30	85200048	RACCORDO D 1/2" - 1/4" CL. 2531 UNION D 1/2" - 1/4" CL. 25531			
F31	85200064	RACCORDO T 1/4" MFF CL. 2070 UNION T 1/4" MFF CL. 2070			
F32	85100064	VALVOLA DI SICUREZZA 1/4" 8-12 SAFE VALVE 1/4" 8-12			
F33	85200212	RACCORDO RAPIDO D 1/4" TUBO 8-6 CL. 6510 RAPID UNION D 1/4" TUBE 8-6 CL. 6510			
F34	85300606	TUBO RYLSAN 8-6 NERO RYSLAN TUBE 8-6 BLACK			
F35	85200079	RACCORDO T 1/2" MMF CL. 2050 UNION T 1/2" MFF CL. 2050			
F36	85100033	VALVOLA SCARICO RAPIDO QUICK UNLOADING RAPID VALVE			
F37	85200213	RIDUZIONE 1/2" 3/8" REDUCTION 1/2" 3/8"			

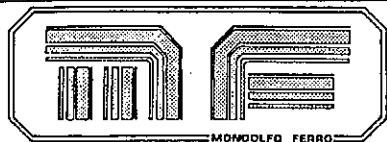


TABELLA RICAMBI
SPARE PARTS CODE
TABLE PIÈCES DE RECHANGE
ERSATZTEILLISTE
TABLA REPUESTOS

AS 930 TI
Ergo line

Posizione Position Position Position Posición	Codice ricambio Spare parts code Code rechanger Ersatzteilcode Codigo repuesto	Descrizione Description Description Beschreibung Descripción	Posizione Position Position Position Posición	Codice ricambio Spare parts code Code rechanger Ersatzteilcode Codigo repuesto	Descrizione Description Description Beschreibung Descripción
TAV. G			G20	80445014	DADO AUT. A. M 14 PG UNI 7473 5S SELF-LOCKING NUT A. M 14 PG UNI 7473 5S
G1	33017897	PERNO BEAD-BREAKER ARM HINGE PIN	G21	80172063	GRANO M14X40 UNI 5925 12.9 DOWEL M14X40 UNI 5925 12.9
G2	36010560	RONDELLA WASHER	G22	80038038	VITE TE M8X30 UNI 5739 88 SCREW TE M8X30 UNI 5739 88
G3	80038042	VITE TE M8x12 SCREW TE M8x12	G23	85500005	GUARNIZIONE B110078 P./ D110078 A+P WASHER B110078 P./ D110078 A+P
G4	80018008	VITE TE M6x70 SCREW TE M6x70	G24	81340028	SEEGER J 28X1.2 V SEEGER J 28X1.2 V
G5	33017256	PERNO BEAD- BREAKER ARM CONTROL PIN	G25	85604750	GUARNIZIONE OR 4750 A+P WASHER OR 4750 A+P
G6	81300055	SEEGER EST. D55 UNI 7435 EXTERNAL SEEGER D55, UNI 7435	G26	36014060	CANNA CILINDRO DRAWN PNEUMATIC CYL. LINER
G7	80445018	DADO AUT. A M18x1.5 PF, UNI 7473 SELF-LOCKING NUT A M18x1.5 PF UNI 7473	G27	85900010	GHIERA 1/4 CL.1253 (CONTRO-DADO) RING NUT1/4 CL.1253 (LOCK NUT)
G8	36020095	BRACCIO STALLONATORE BEAD-BREAKER ARM	G28	80445008	DADO AUT. A. M8 PG UNI 7473 5S SELF-LOCKING NUT A. M8 PG UNI 7473 5S
G9	35015259	TAMPONE ANTIURTO RUBBER PAD	G29	81010008	ROND. PIANA M8 UNI 6592 FLAT WASHER M8 UNI 6592
G10	33016477	DISTANZIALE SPACER	G30	85500041	PISTONE MONOBLOCCO PM200-27 D20 ENBLOCK PISTON PM200-27 D20
G11	35015286	FINECORSIA BEAD-BREAKER STOP SHOCKPROOF PLUG	G31	36019033	ROND. SPESS. 28X65X1 WASHER THICK. 28X65X1
G12	80445006	DADO AUT. M6 SELF-LOCKING NUT M6	G32	33014137	GHIERA CILINDRO BEAD-BREAKER CYLINDER RING NUT
G13	33016602	MOLLA BEAD-BREAKER ARM TRACTIVE SPRING	G33	33014448	STELO CILINDRO BEAD-BREAKER CYLINDER STEM
G14	81340030	SEEGER J30X1.2 V SEEGER J30X1.2 V	G34	31500081	CILINDRO STALLONATORE BEAD-BREAKER CYLINDER
G15	85500040	GUARNIZIONE RM 2030 A+P WASHER RM 2030 A+P	G35	36019483	PALA STALLONATORE LATERAL BEAD-BREAKER BLADE
G16	85500039	GUARNIZIONE I/DWR 20/2 POLYPAC WASHER I/DWR 20/2 POLYPAC	G36	84445014	DADO AUT. M14 SELF-LOCKING NUT M14
G17	33014026	FONDELLO CILINDRO BEAD-BREAKER CYLINDER BOTTOM	G37	80018064	VITE TE M14x90 SCREW TE M14x90
G18	85200171	RACCORDO RAPIDO G. L 1/4" TUBO 8-10 AIR UNION G. L 1/4" PIPE 8-10	G38	87221102	IMPUGNATURA I.222/40-M10 HANDLE I.222/40-M10
G19	85300810	TUBO 8-10 PIPE 8-10			

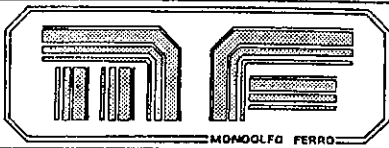


TABELLA RICAMBI
SPARE PARTS CODE
TABLE PIECES DE RECHANGE
ERSATZTEILLISTE
TABLA REPUESTOS

AS 930 TI
Ergo line

Posizione Position Position Position Posicion	Codice ricambio Spare parts code Code rechanger Ersatzteilcode Codigo repuesto	Descrizione Description Description Beschreibung Descripción	Posizione Position Position Position Posicion	Codice ricambio Spare parts code Code rechanger Ersatzteilcode Codigo repuesto	Descrizione Description Description Beschreibung Descripción
TAV. H			H19	83833208	MOTORE EL. TRIF. P2-4B3 V220/50Hz 0,8-1 2°V. THREE PHASE EL. MOTOR P2-4 B3V220/50Hz 0,8-1 2°V.
H1	32019112	RIDUTTORE AQUILA *KIT AQUILA REDUCTION GEAR	H20	81500628	CHIAVETTA 6x6x28 UNI 6604 MOTOR KEY 6x6x28 UNI 6604
H2	33019359	SCATOLA SUPERIORE AQUILA REDUCTION GEAR UPPER BOX	H21	33019200	PULEGGIA MOTORE 1°V MOTOR BELT PULLEY 1°V
H3	80038056	VITE TE M10x50 UNI 5739 SCREW TE M10x50 UNI 5739	H22	87160230	CINGHIA TRAPEZOIDALE A 23,5 V BELT A 23,5
H4	81100010	RONDELLA GROWER M10 UNI 1715 A SPRING WASHER M10 UNI 1715 A	H23	80182025	GRANO M6x8 UNI 5927 DOWEL M6x8 UNI 5927
H5	88060103	CUSCINETTO RADIALE RADIAL BEARING	H24	80038037	VITE TE M8x25 UNI 5739 SCREW TE M8x25 UNI 5739
H6	33019110	ALBERO AQUILA REDUCER CROWN GEAR SHAFT	H25	81010008	RONDELLA PIANA M8 UNI 6592 FLAT WASHER M8 UNI 6592
H7	88830204	CUSCINETTO RULLI CONICI CONICAL ROLLER BEARING	H26	80416008	DADO A M8 PG UNI 5587 NUT A M8 PG UNI 5587
H8	33019356	VITE SENZA FINE AQUILA REDUCTION GEAR WORM SCREW	H27	83843210	MOTORE EL. TRIF. P-4 B3 380/220V/50Hz 1°V. THREE PHASE EL. MOTOR P-4 B3 380/220V/50Hz 1°V.
H9	81500618	LINGUETTA TONGUE	H28	82019465	MOTORE EL. MONOFASE P4 1 MONO PHASE EL. MOTOR
H10	33019174	PULEGGIA AQUILA REDUCTION GEAR BELT PULLEY	H29	33021693	BARRA REGOLAZIONE MOTORE
H11	33019358	SCATOLA INFERIORE AQUILA REDUCTION GEAR LOWER BOX	H30	33009290	PULEGGIA MOTORE 2°V MOTOR BELT PULLEY 2°V
H12	86519112	KIT GUARNIZIONI WASHERS KIT			
H13	80436008	DADO B M8 PG UNI 5589 NUT B M8 PG UNI 5589			
H14		VITE TE M8 SCREW TE M8			
H15	80108069	VITE TCCE M10x20 SCREW TCCE M10x20			
H16	81100010	RONDELLA GROWER M10 UNI 1751-A SPRING WASHER M10 UNI 1751-A			
H17	36021690	SUPPORTO MOTORE REDUCTION MOTOR REST			
H18	83833308	MOTORE EL. TRIF. P2-4 B3 380V/50Hz 0,8-1 2°V. THREE PHASE EL. MOTOR P2-4 B3 380V/50Hz 0,8-1 2°V.			

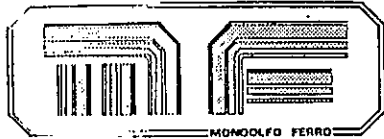


TABELLA RICAMBI
SPARE PARTS CODE
TABLE PIÈCES DE RECHANGE
ERSATZTEILLISTE
TABLA REPUESTOS

AS 930 TI
Ergo line

Posizione Position Position Position Position	Codice ricambio Spare parts code Code rechangeur Ersatzteilcode Codigo repuesto	Descrizione Description Description Beschreibung Descripción	Posizione Position Position Position Position	Codice ricambio Spare parts code Code rechangeur Ersatzteilcode Codigo repuesto	Descrizione Description Description Beschreibung Descripción
TAV. I			119	32020291	CILINDRO MORSA 20" CHUCK CYLINDER 20"
11	36020040	DISCO MORSA PNEUMATICA 20" PNEUMATIC CHUCK PLATE 20"	120	85200204	RACCORDO RAPIDO L 1/8" TUBO 6-4 CL. 6500 AIR UNION L 1/8" PIPE 6-4 CL. 6500
12	80050081	VITE TPSCE M12x40 UNI 5933 SCREW TPSCE M12x40 UNI 5933	121	85300604	TUBO RYLASN 6-4 NERO PIPE RYLASN 6-4 BLACK
13	33011187	RONDELLA CHUCK PLATE CLAMPING WASHER	122	85200165	RACCORDO RAPIDO T 1/8" TUBO 6-4 CL. 6410 AIR UNION T 1/8" PIPE 6-4 CL. 6410
14	33010711	UNGHIA MORSA PNEUMATICA PNEUMATIC CHUCK NAIL	123	85520291	KIT GUARNIZIONI CHUCK CYLINDER WASHERS
15	36020050	PATTINO MORSA PNEUMATICA PNEUMATIC CHUCK SLIDING BLOCK	124	81300065	SEEGER EST. D65 UNI 7435 EXTERNAL SEEGER D65 UNI 7435
16	80038017	VITE TE M5x16 UNI 5739 SCREW TE M5x16 UNI 5739	125	32019317	GRUPPO DISTRIBUTORE ROTANTE ROTATING DISTRIBUTOR UNIT
17	80445005	DADO AUT. A M5 PG UNI 7473 SELF-LOCKING NUT A M5 PG UNI 7473			
18	36020048	BASE PATTINO PNEUMATIC CHUCK SLIDING BLOCK BASE			
19	36020049	COPERTURA ASOLA MORSA 20" STEEL PLATE			
110	36018482	BIELLA PNEUMATIC CHUCK TRANSMISSION CONNECTING ROD			
111	33010715	BOCCOLA TRANSMISSION CONNECTING ROD BUSH			
112	81010012	RONDELLA PIANA M12 UNI 6592 FLAT WASHER M12 UNI 6592			
113	80038068	VITE TE M12x40 UNI 5737 SCREW TE M12x40 UNI 5737			
114	81300012	SEEGER EST. D12 UNI 7435 EXT. SEEGER D.12 UNI 7435			
115	33010718	PERNO PNEUMATIC CHUCK CONNECTING ROD PIN			
116	36018481	PIASTRA INFERIORE PNEUMATIC CHUCK LOWER PLATE			
117	36018483	STAFFA CHUCK CYLINDER CONNECTION CLIP			
118	80018047	VITE TE M12x90 UNI 5737 SCREW TE M12x90 UNI 5737			

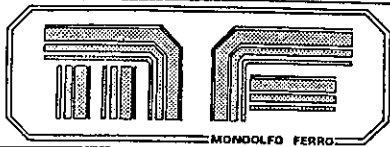


TABELLA RICAMBI
SPARE PARTS CODE
TABLE PIÈCES DE RECHANGE
ERSATZTEILLISTE
TABLA REPUESTOS

AS 930 TI
Ergo line

Posizione Position Position Position Posicion	Codice ricambio Spare parts code Code rechanger Ersatzteilcode Codigo repuesto	Descrizione Description Description Beschreibung Descripción	Posizione Position Position Position Posicion	Codice ricambio Spare parts code Code rechanger Ersatzteilcode Codigo repuesto	Descrizione Description Description Beschreibung Descripción
TAV. L					
L1	36021687	MONTANTE BRACCIO PRESSORE SUPPORT FOR PRESSING ARM	L21	81010030	ROND. PIANA M30 UNI 6592 WASHER M30 UNI 6592
L2	32021456	CILINDRO PRESSORE PRESSING CYLINDER	L22	33009856	RONDELLA RUOTA WASHER
L3	36021470	BRACCIO PRESSORE PRESSING ARM	L23	80050053	VITE TPSCE M8x16 UNI 5933 10.9 SCREW TPSCE M8x16 UNI 5933 10.9
L4	36016603	LAMA SUPP. RUOTA FINECORSA PLATE FOR STOPPER WHEEL	L24	87291750	TAPPO A SCATTO DP-1750 ELEKT. CAP DP-1750 ELEKT.
L5	36021464	COLLARE STAMPATO COLLAR	L25	35020718	CARTER CILINDRO PRESSORE PLASTIC COVER FOR CYLINDER
L6	36016680	SUPPORTO SNODATO JOINT SUPPORT	L26	84990093	PASSACAVO IN GOMMA 90/160/40 ELEK. CABLE STRAP 90/160/40 ELEK.
L7	36016551	MANIGLIA SUPPORTO COMANDI HANDLE FOR CONTROLS	L27	80270037	VITE BOTTON M8x25 ISO 7380 10.9 SCREW BOTTON M8x25 ISO 7380 10.9
L8	35016550	GUSCIO POST. SCATOLA COMANDI PLASTIC COVER REAR	L28	81010008	ROND. PIANA M8 UNI 6592 WASHER M8 UNI 6592
L9	35016549	GUSCIO ANT. SCATOLA COMANDI PLASTIC COVER FRONT	L29	81000412	ROND. PIANA FL M4x12 UNI 6593 WASHER M4x12 UNI 6593
L10	35016483	RULLO PRESSORE ROLLER	L30	80074008	VITE T.CROCE M4x8 UNI 7687 4.8 SCREW M4x8 UNI 7687 4.8
L11	33016482	RONDELLA TENUTA RULLO WASHER	L31	35021689	CHIUSURA INF. MONTANTE COVER BOTTOM
L12	33016686	PERNO POSIZIONE RULLO PIN	L32	80134046	VITE AUTOFIL.+ ROND 6,3x16 UNI 6950 SCREW 6,3x16 UNI 6950
L13	87220652	MANIGLIA ELESA L 652/67B- M8 HANDLE ELESA L 652/67B- M8	L33	81010010	ROND. PIANA M10 UNI 6592 WASHER M10 UNI 6592
L14	33009297	MOLLA CONO VALVOLA SPRING	L34	80038050	VITE TE M10x20 UNI 5739 88 SCREW TE M10x20 UNI 5739 88
L15	81450510	SPINA EL. D5x10 UNI 6873 PIN EL. D5x10 UNI 6873	L35	80108044	VITE TCCE M6x60 UNI 5931 8.8 SCREW TCCE M6x60 UNI 5931 8.8
L16	80050048	VITE TPSCE M6x25 UNI 5933 10.9 SCREW TPSCE M6x25 UNI 5933 10.9	L36	80108020	VITE TCCE M5x16 UNI 5931 88 SCREW TCCE M5x16 UNI 5931 88
L17	81010006	RONDELLA WASHER	L37	85200160	RACC. RAP. G. L 1/8" CL. 652 UNION RAP. G. L 1/8" CL. 652
L18	35010327	RONDELLA VULKOLAN SCORR. VULKOLAN WASHER	L38	85200156	RACC. RAP. GIREV. T 1/8" 4x2 CL. 643 UNION RAP. T 1/8" 4x2 CL. 643
L19	80445006	DADO AUT. A. M6 PG UNI 7473 5S NUT AUT. A. M6 PG UNI 7473 5S	L39	85100047	VALVOLA 5/3 VIE MOD. 468.33 1/8" VALVE 5/3 MOD. 468.33 1/8"
L20	81010006	ROND. PIANA M6 UNI 6592 WASHER M6 UNI 6592	L40	85200151	RACC. L GIREVOLE M5 TUBO 4x2 CL. 652 UNION L M5 TUBO 4x2 CL. 652

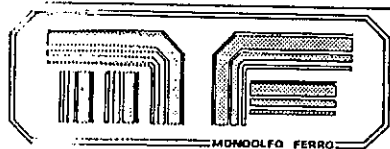


TABELLA RICAMBI
SPARE PARTS CODE
TABLE PIECES DE RECHANGE
ERSATZTEILLISTE
TABLA REPUESTOS

AS 930 TI
Ergo line

Posizione Position Position Position Position	Codice ricambio Spare parts code Code rechanger Ersatzteilcode Codigo repuesto	Descrizione Description Description Beschreibung Descripción	Posizione Position Position Position Position	Codice ricambio Spare parts code Code rechanger Ersatzteilcode Codigo repuesto	Descrizione Description Description Beschreibung Descripción
L41	80074010	VITE T. CROCE M4x12 UNI 7687 48 SCREW M4x12 UNI 7687 48	L61	85100055	ATTUATORE MANUALE AI-3520 UNIVER MANUAL VALVE AI-3520 UNIVER
L42	80270049	VITE BOTTON M10x16 ISO 7380 10.9 SCREW BOTTON M10x16 ISO 7380 10.9	L62	36022095	MANIGLIA SUPPORTO COMANDI Ergo fit HANDLE FOR CONTROLS Ergo fit
L43	80445006	DADO M6 NUT M6	L63	36022091	PULSANTE Ergo fit ERGOFIT BOTTON
L44	80108037	VITE TCCE M6x35 SCREW TCCE M6x35		80202007	GRANO M5 DOWEL M5
L45	80445004	DADO AUT. A. M4 PG UNI 7473 5S NUT AUT. A. M4 PG UNI 7473 5S		80436005	DADO B. M5 NUT M5
L46	80108013	VITE TCCE M4x50 UNI 5931 8.8 SCREW TCCE M4x50 UNI 5931 8.8	L64	36021471	PIASTRA ANTIGIRO ANTI-TURN PLATE
L47	81010004	ROND. PIANA M4 UNI 6592 WASHER M4 UNI 6592	L65	80162066	GRANO M14x16 DOWEL M14x16
L48	85100053	VALVOLA AI 9350 UNIVER VALVE AI 9350 UNIVER	L66	35020720	TAMPONE ANTIFRIZIONE ANTIFRICTION PAD
L49	33011655	RULLINO STELO VALVOLA ROLLER FOR ROD	L67	35020701	PATTINO ANTIFRIZIONE ANTIFRICTION SLIDING BLOCK
L50	85516496	KIT GUARNIZIONI CILINDRO KIT OF SEALS FOR CYLINDER	L68	36020719	SUPPORTO CIL. STRANGOLO BLOCKING CYL. SUPPORT
L51	31100130	GRUPPO RULLIERA KIT ROLLER		80108052	VITE TCCE M8x16 SCREW TCCE M8x16
L52	36016528	RULLIERA ROLLER		81100008	RONDELLA ø8 WASHER ø8
L53	33016540	PERNO ATTACCO RULLIERA PIN	L69	36020716	STRANGOLO BRACCIO PRESS. PRESSING ARM BLOCKING
L54	81300010	SEEGER EST. D10 UNI 7435 EXT, SEEGER D10 UNI 7435		81010006	RONDELLA ø6 WASHER ø6
L55	84990178	PIEDINO (PARACOLPI) PT 171-01 SILENT BLOCK PT 171-01		80018005	VITE TE M6x50 SCREW TE M6x50
L56	80050039	VITE TPSCE M6x10 UNI 5933 10.9 SCREW TPSCE M6x10 UNI 5933 10.9		80445006	DADO AUT. M6 NUT M6
L57	33016538	PERNO RULLO PIN	L70	33018292	MOLLA SPRING
L58	35016539	BOCCOLA SUPPORTO RULLO ROLLER BUSH	L71	85400005	CILINDRO CYLINDER
L59	33016537	RULLO ROLLER		80108177	VITE TCCE M3x40 SCREW TCCE M3x40
L60	85100054	FINECORSA AI 9400 UNIVER LIMIT SWITCH	L72	35020838	CARTER PLASTIC COVER
			L73	36021694	SUPPORTO VALVOLA VALVE SUPPORT
			L74	35020717	GUSCIO POST.SCATOLA PLASTIC COVER REAR
			L75	33017797	MOLLA SPRING
			L76	85100078	VALVOLA AI 9010 VALVE AI 9010