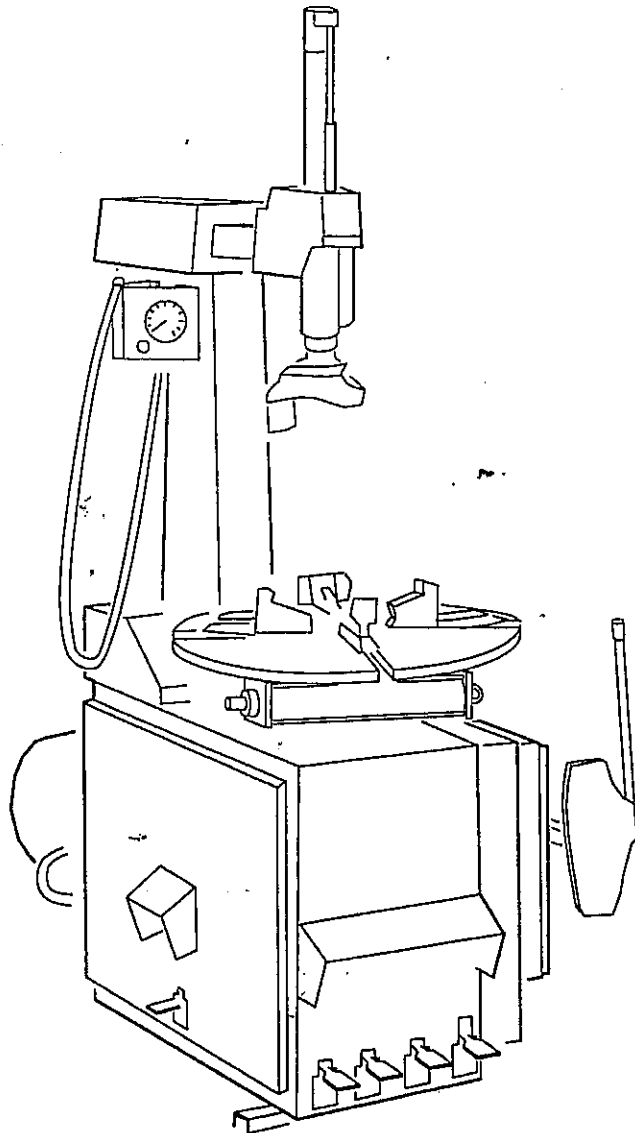




'99, 5, 11,

AS 930TI

部名図表



LISTA COMPONENTI
LIST OF COMPONENTS
LISTE DE COMPOSANTS
ERSATZEOLLISTE
LISTA DE LOS COMPONENTES



I**ISTRUZIONI PER LA RICHIESTA DEI RICAMBI**

- 1) Consultando le tavole di seguito riportate, individuare esattamente il n. del particolare desiderato (Ex. Tav. A n. A10).
- 2) Dalla tabella ricambi, trovare il corrispondente codice (Ex. 35016507)
- 3) Nella richiesta specificare esattamente :
Il modello ed il n. di matricola della macchina.
Il codice ricambio (n. 8 cifre) del particolare desiderato.
Ex. AS 930TI matr. 100, cod. 35016507.

GB**INSTRUCTIONS FOR REQUESTING SPARE PARTS**

- 1) Consulting the following tables, single out the exact n. of spare parts requested (Eg. Table A n. A10).
- 2) Find the corresponding spare parts code from the spare parts table (E. 81450436)
- 3) In the request specify exactly :
The model and serial n. of the machine.
The spare parts code (8 figures) of the requested spare part.
Eg. AS 930TI serial n. 100, code 35016507.

F**INSTRUCTIONS POUR LA DEMANDE DE PIÈCES DE RECHANGE**

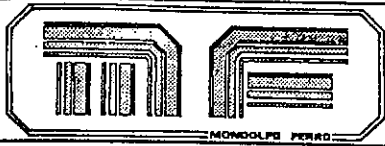
- 1) En consultant les tables ci-après, individualiser exactement le n. du détail désiré (Ex. Table A n. A10).
- 2) De la table des pièces de rechange, trouver le code correspondant (Ex. 35016507)
- 3) Dans la demande spécifier exactement :
Le modèle et le n. de matricule de la machine.
Le code pièce de rechange (n. 8 chiffres) du détail désiré.
Ex. AS 930TI matr. 100, code 35016507.

D**ANWEISUNG FÜR DIE ERSATZTEILANFORDERUNG**

- 1) Bestimmen Sie genau anhand der nach stehend angeführten Übersichtstafeln die Nummer des gewünschten Teils (z.B. Tav. A Nr. A10).
- 2) Aus der Ersatzteiltafel den entsprechen den Code aufnoieren Z.B. 35016507.
- 3) Bezeichnen Sie in der Anforderung klar und präzise:
Das Model und die Maschinennummer.
Den Ersatzteilcode (8 Ziffern) des gewünschten Teils.
Z.B. AS 930TI matr. 100, cod. 35016507.

E**INSTRUCCIONES PARA EL PEDIDO DE REPUESTOS**

- 1) Consultando las tablas detalladas a continuación, identificar exactamente el n° de las piezas que se desean pedir (Ej. Tav. A n. A10).
- 2) Partiendo de la tabla, encontrar el código correspondiente (ej.: 35016507)
- 3) En el pedido especificar exactamente:
El modelo y el n° de la matricola de la máquina.
El código del repuesto (n° 8 cifras) de la pieza deseada.
Ej. AS 930TI matr. 100, cod 35016507.

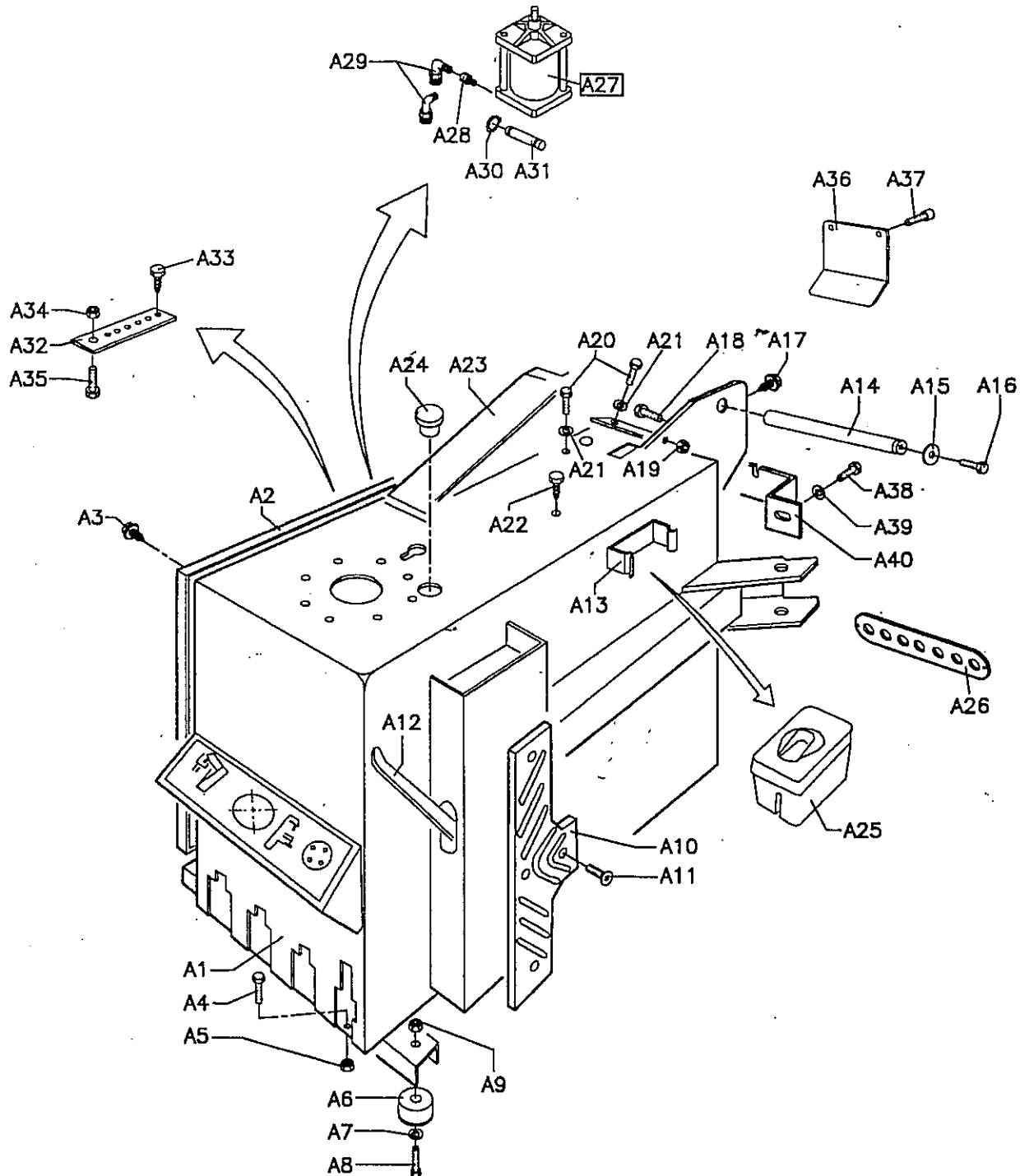


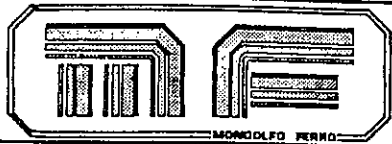
CASSA
BODY
CAISSE
GEHÄUSE
CAJA

AS 930TI

TAV. A

IMPORTANTE: per la richiesta dei ricambi far riferimento al codice ricambi (vedi pag. 13).
IMPORTANT: for the request of spare parts please refer to spare parts code (see page 13).
IMPORTANT: pour la demande de pièces de rechange faire référence au code des pièces de rechange (voir pages 13).
WICHTIG: für die Anforderung von Ersatzteilen die Ersatzteilcodes (siehe Seite 13) angeben.
IMPORTANTE: para pedir los repuestos remitirse al código repuestos (ver pag. 13).





PIANTONE, ALBERO ORIZZONTALE, ALBERO VERTICALE
COLUMN, HORIZONTAL SHAFT, VERTICAL SHAFT
MONTANT, ARBRE HORIZONTAL, ARBRE VERTICAL
SÄULE, HORIZONTALE WELLE, VERTIKALE WELLE
PLANCHA, ARBOL HORIZONTAL, ARBOL VERTICAL

AS 930TI

TAV. B

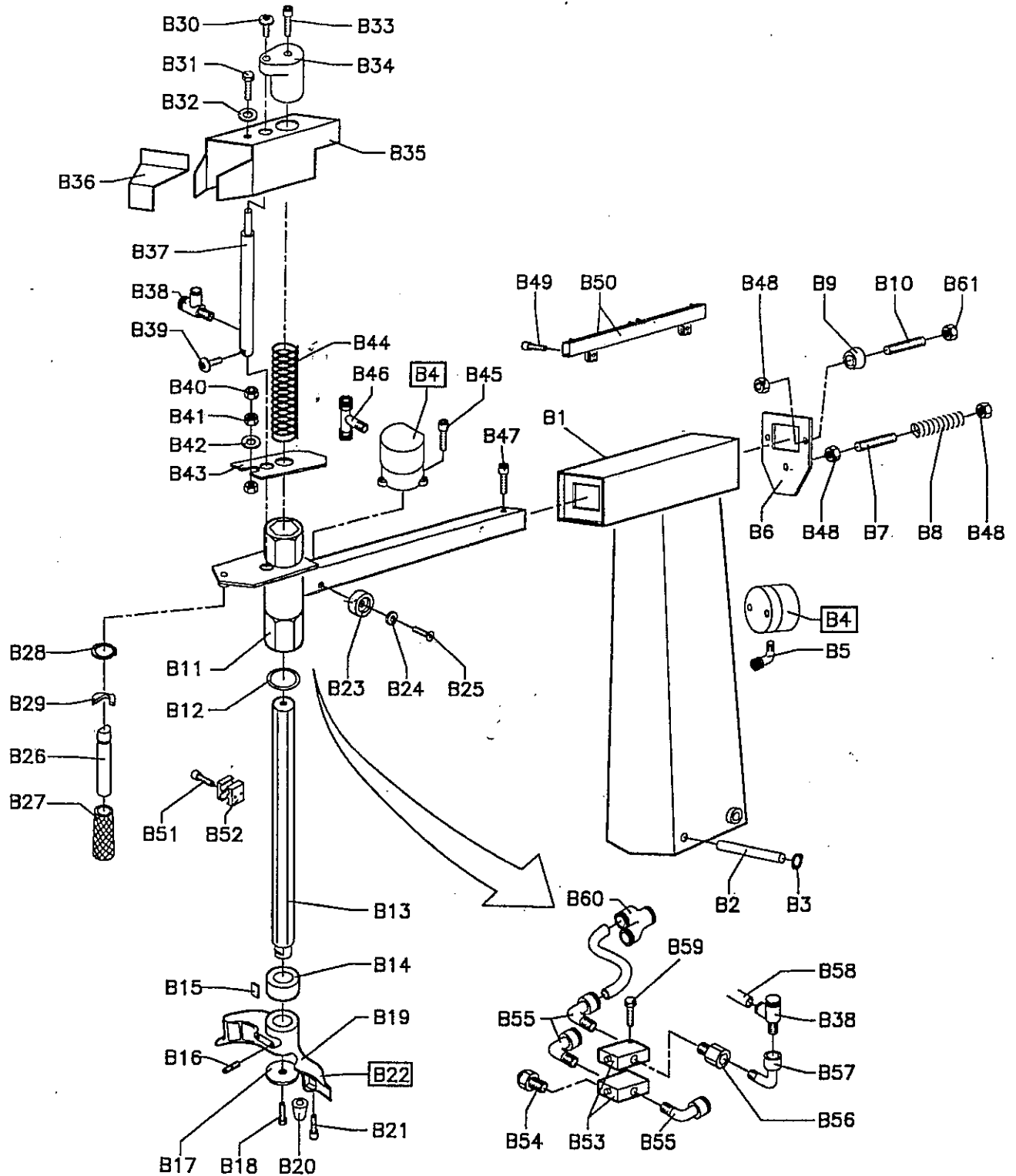
IMPORTANTE: per la richiesta dei ricambi far riferimento al codice ricambi (vedi pag. 14).

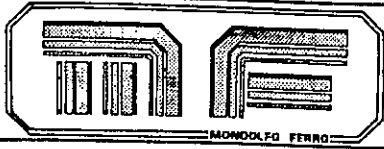
IMPORTANT: for the request of spare parts please refer to spare parts code (see page 14).

IMPORTANT: pour la demande de pièces de rechange faire référence au code des pièces de rechange (voir pages 14).

WICHTIG: für die Anforderung von Ersatzteilen die Ersatzteilcodes (siehe Seite 14) angeben.

IMPORTANTE: para pedir los repuestos remitirse al código repuestos (ver pag. 14).



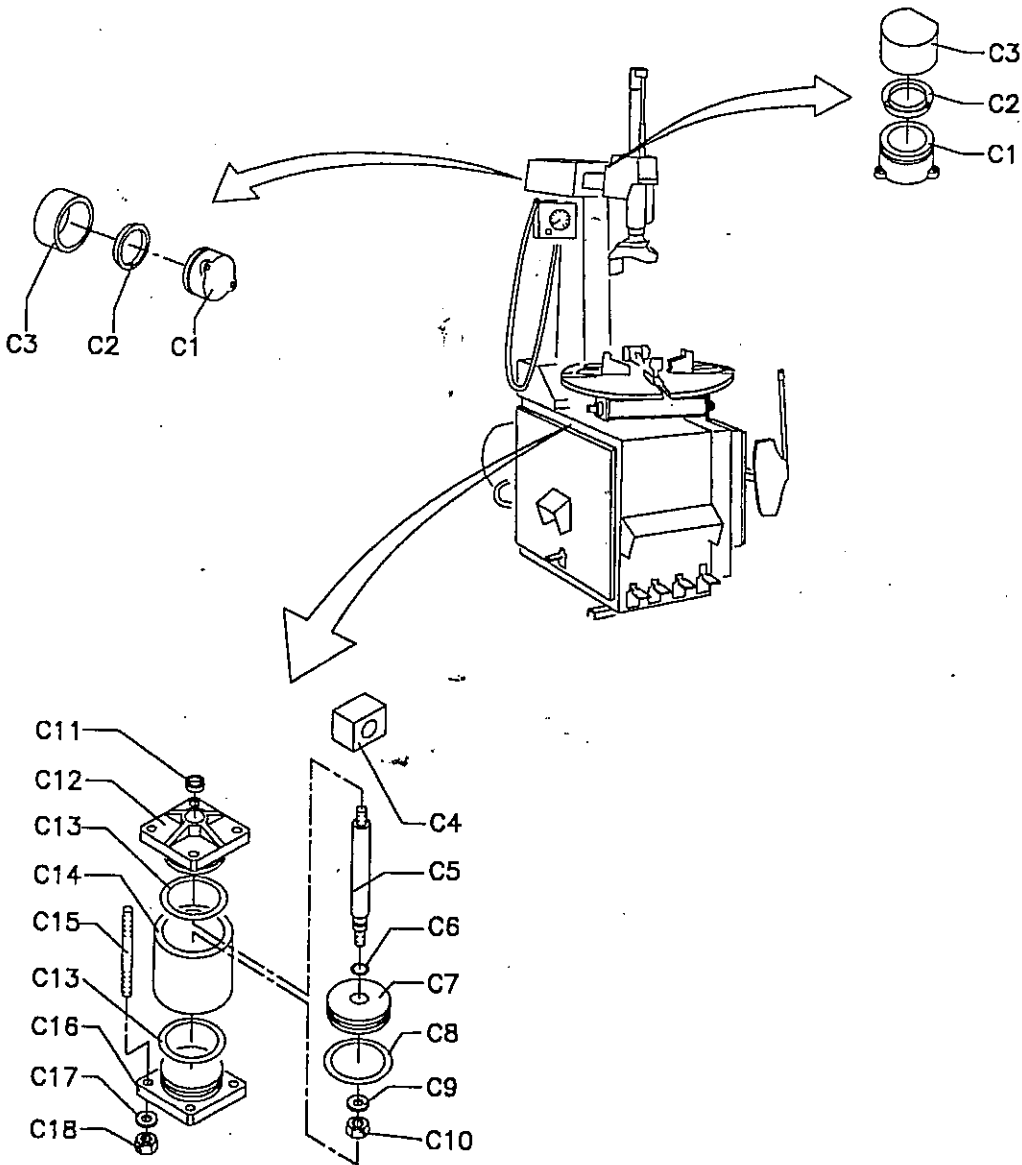


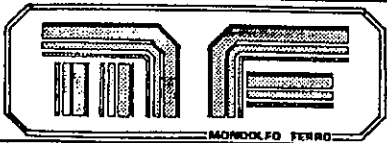
CILINDRI
CYLINDERS
CYLINDRES
ZYLINDER
CILINDROS

AS 930TI

TAV. C

IMPORTANTE: per la richiesta dei ricambi far riferimento al codice ricambi (vedi pag. 15).
IMPORTANT: for the request of spare parts please refer to spare parts code (see page 15).
IMPORTANT: pour la demande de pièces de rechange faire référence au code des pièces de rechange (voir pages 15).
WICHTIG: für die Anforderung von Ersatzteilen die Ersatzteilcodes (siehe Seite 15) angeben.
IMPORTANTE: para pedir los repuestos remitirse al código repuestos (ver pag. 15).





GRUPPO PEDALIERA
PEDAL UNIT
GROUPE PÉDALES
PEDALEINHEIT
GRUPO PEDALES

AS 930TI

TAV. D

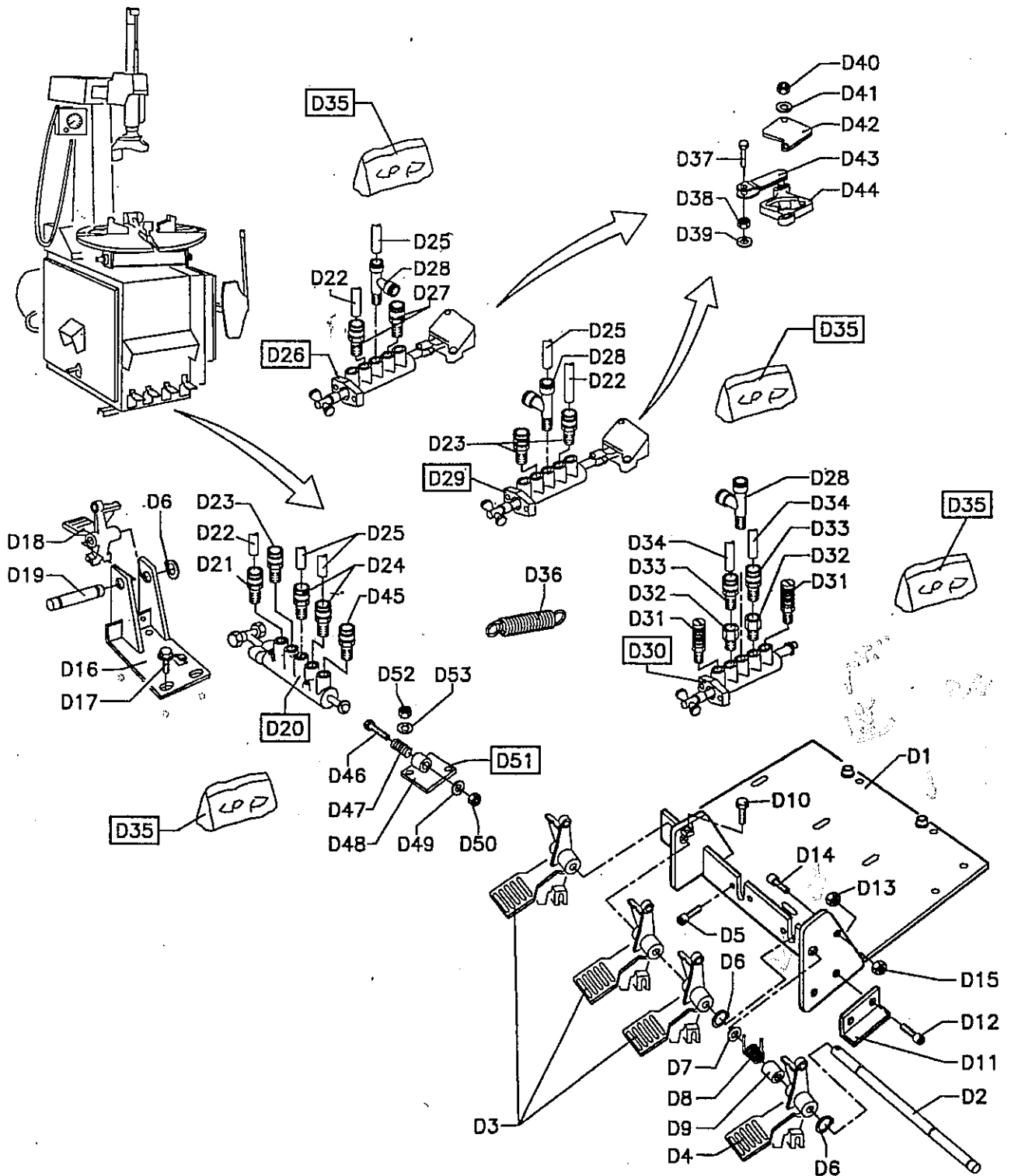
IMPORTANTE: per la richiesta dei ricambi far riferimento al codice ricambi (vedi pag. 16).

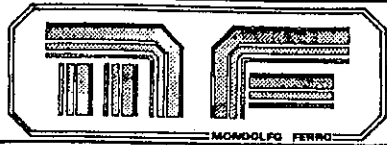
IMPORTANT: for the request of spare parts please refer to spare parts code (see page 16).

IMPORTANT: pour la demande de pièces de rechange faire référence au code des pièces de rechange (voir pages 16).

WICHTIG: für die Anforderung von Ersatzteilen die Ersatzteilcodes (siehe Seite 16) angeben.

IMPORTANTE: para pedir los repuestos remitirse al código repuestos (ver pag. 16).



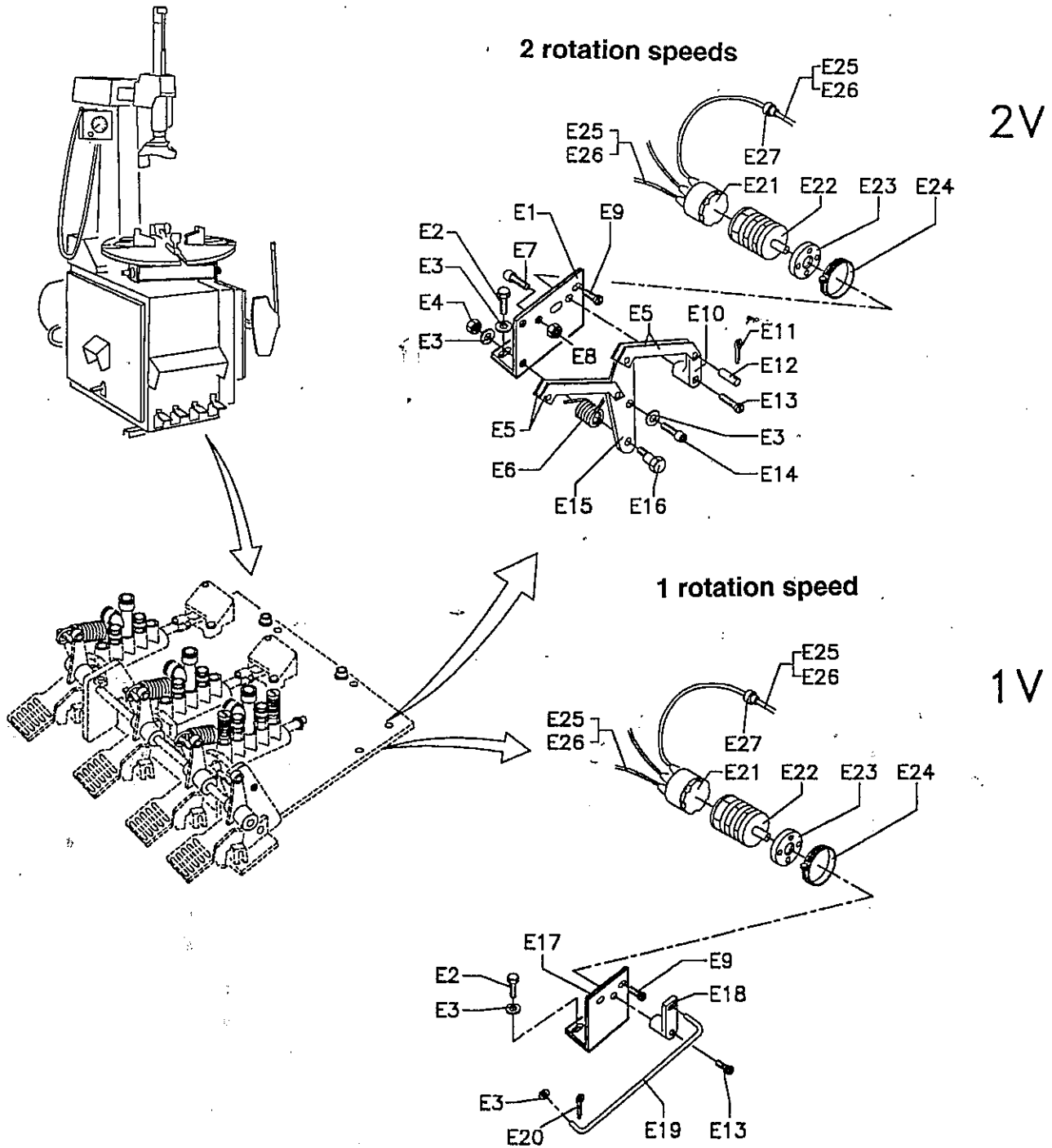


GRUPPO PEDALIERA
PEDAL UNIT
GROUPE PÉDALES
PEDALEINHEIT
GRUPO PEDALES

AS 930TI

TAV. E

IMPORTANTE: per la richiesta dei ricambi far riferimento al codice ricambi (vedi pag. 17).
IMPORTANT: for the request of spare parts please refer to spare parts code (see page 17).
IMPORTANT: pour la demande de pièces de rechange faire référence au code des pièces de rechange (voir pages 17).
WICHTIG: für die Anforderung von Ersatzteilen die Ersatzteilcodes (siehe Seite 17) angeben.
IMPORTANTE: para pedir los repuestos remitirse al código repuestos (ver pag. 17).





IMPIANTO PNEUMATICO
PNEUMATIC SYSTEM
INSTALLATION PNEUMATIQUE
PNEUMATISCHE ANLAGE
INSTALACION NEUMATICA

AS 930TI

TAV. F

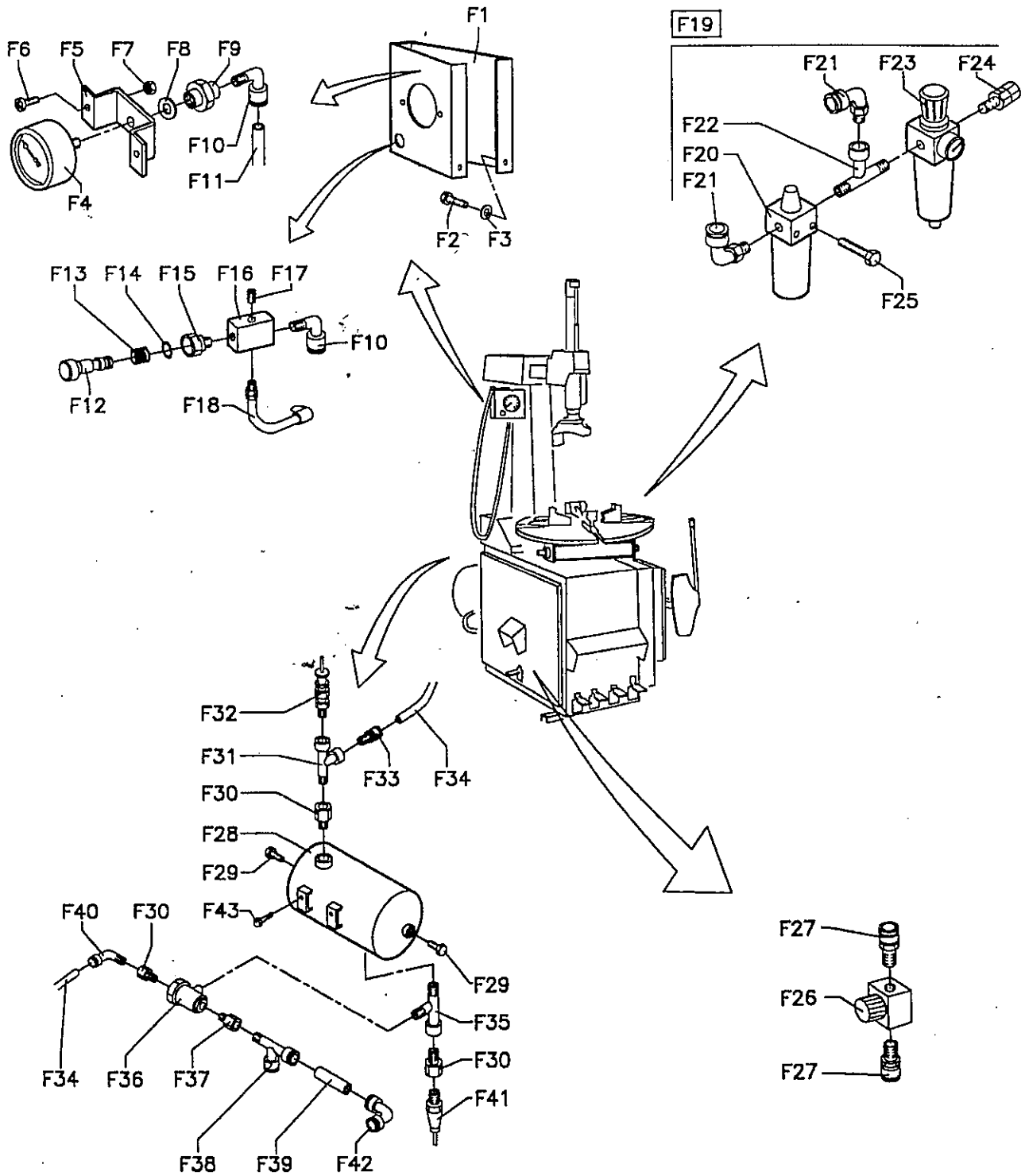
IMPORTANTE: per la richiesta dei ricambi far riferimento al codice ricambi (vedi pag. 18).

IMPORTANT: for the request of spare parts please refer to spare parts code (see page 18).

IMPORTANT: pour la demande de pièces de rechange faire référence au code des pièces de rechange (voir pages 18).

WICHTIG: für die Anforderung von Ersatzteilen die Ersatzteilcodes (siehe Seite 18) angeben.

IMPORTANTE: para pedir los repuestos remitirse al código repuestos (ver pag. 18).





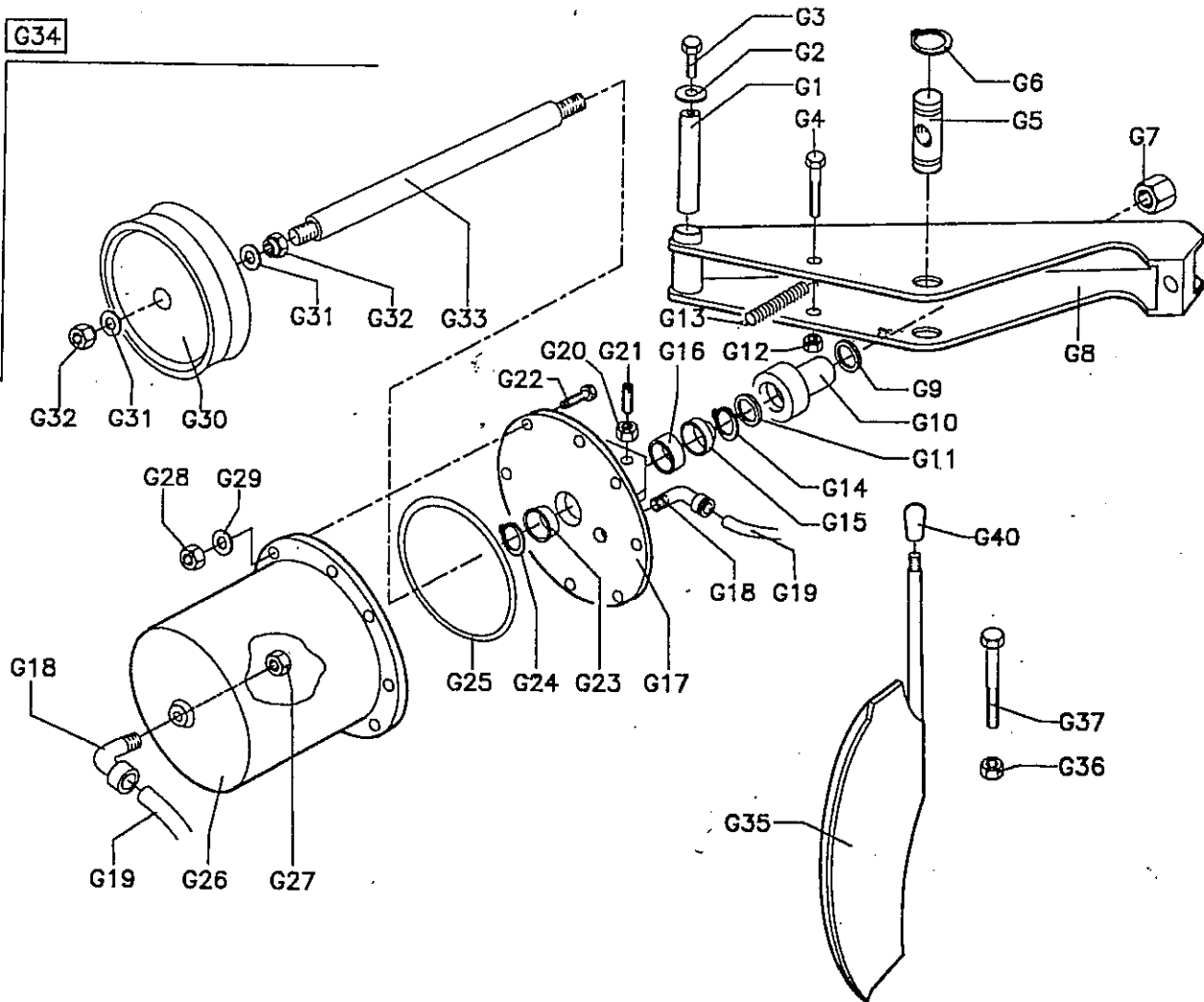
GRUPPO STALLONATORE LATERALE
LATERAL BEAD-BREAKER UNIT
GROUPE ETALONNEUR LATERAL
LATERALE WULSTENTFERNEREINHEIT
GRUPO DESTALONADOR LATERAL

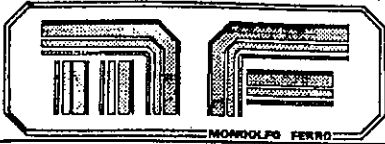
AS 930TI

TAV. G

IMPORTANTE: per la richiesta dei ricambi far riferimento al codice ricambi (vedi pag. 20).
IMPORTANT: for the request of spare parts please refer to spare parts code (see page 20).
IMPORTANT: pour la demande de pièces de rechange faire référence au code des pièces de rechange (voir pages 20).
WICHTIG: für die Anforderung von Ersatzteilen die Ersatzteilcodes (siehe Seite 20) angeben.
IMPORTANTE: para pedir los repuestos remitirse al código repuestos (ver pag. 20).

G34



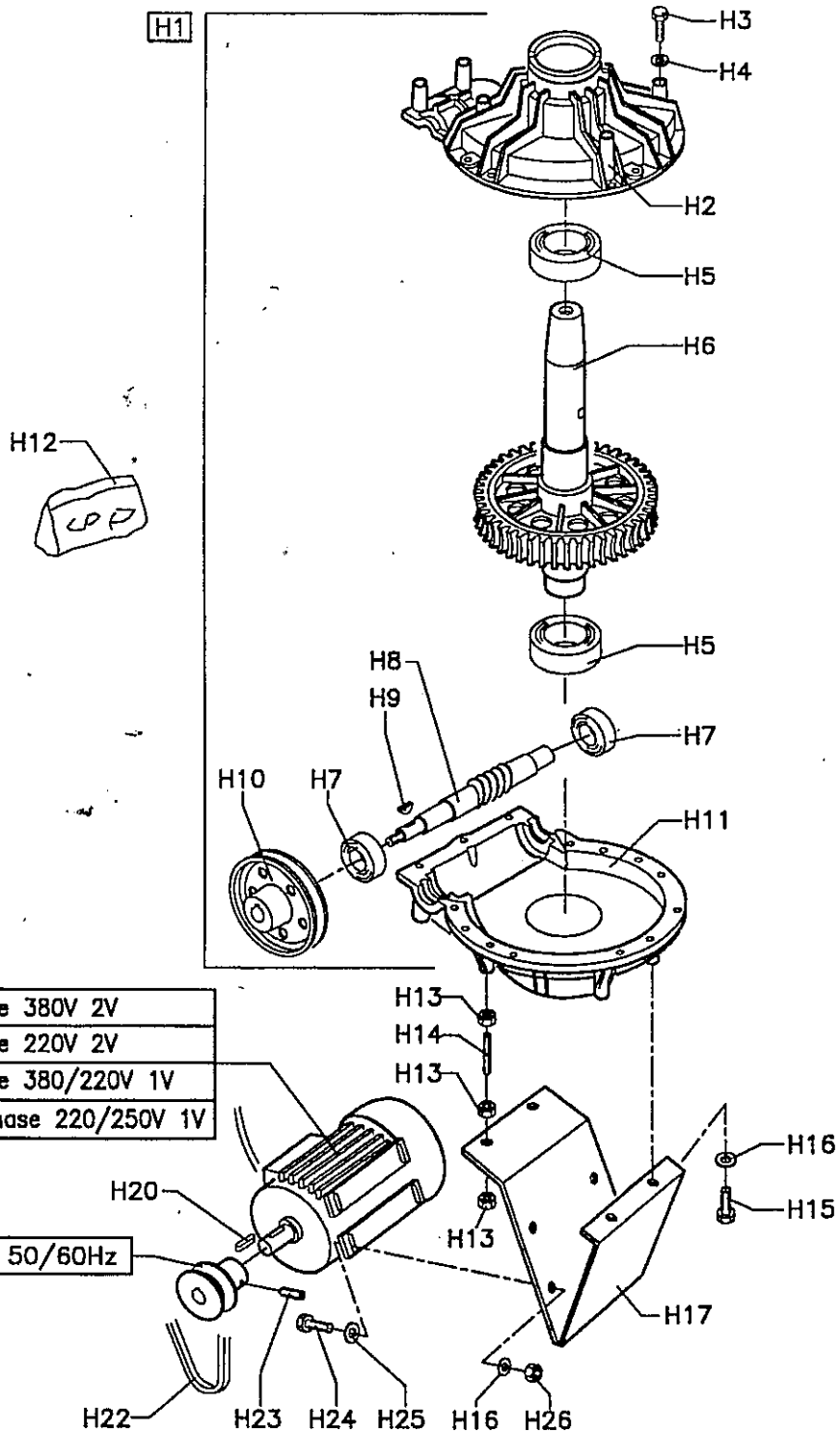


MOTORIDUTTORE
REDUCTION MOTOR
MOTORE-DUCTEUR
GETRIEBEMOTOR
MOTORIDUCTOR

AS 930TI

TAV. H

IMPORTANTE: per la richiesta dei ricambi far riferimento al codice ricambi (vedi pag. 21).
IMPORTANT: for the request of spare parts please refer to spare parts code (see page 21).
IMPORTANT: pour la demande de pièces de rechange faire référence au code des pièces de rechange (voir pages 21).
WICHTIG: für die Anforderung von Ersatzteilen die Ersatzteilcodes (siehe Seite 21) angeben.
IMPORTANTE: para pedir los repuestos remitirse al código repuestos (ver pag. 21).





MORSA PNEUMATICA
PNEUMATIC CHUCK
ATEU PNEUMATIQUE
PNEUMATISCHER SCHRAUBSTOCK
GARRAS NEUMATICA

AS 930TI

TAV. I

IMPORTANTE: per la richiesta dei ricambi far riferimento al codice ricambi (vedi pag. 22).

IMPORTANT: for the request of spare parts please refer to spare parts code (see page 22).

IMPORTANT: pour la demande de pièces de rechange faire référence au code des pièces de rechange (voir pages 22).

WICHTIG: für die Anforderung von Ersatzteilen die Ersatzteilcodes (siehe Seite 22) angeben.

IMPORTANTE: para pedir los repuestos remitirse al código repuestos (ver pag. 22).

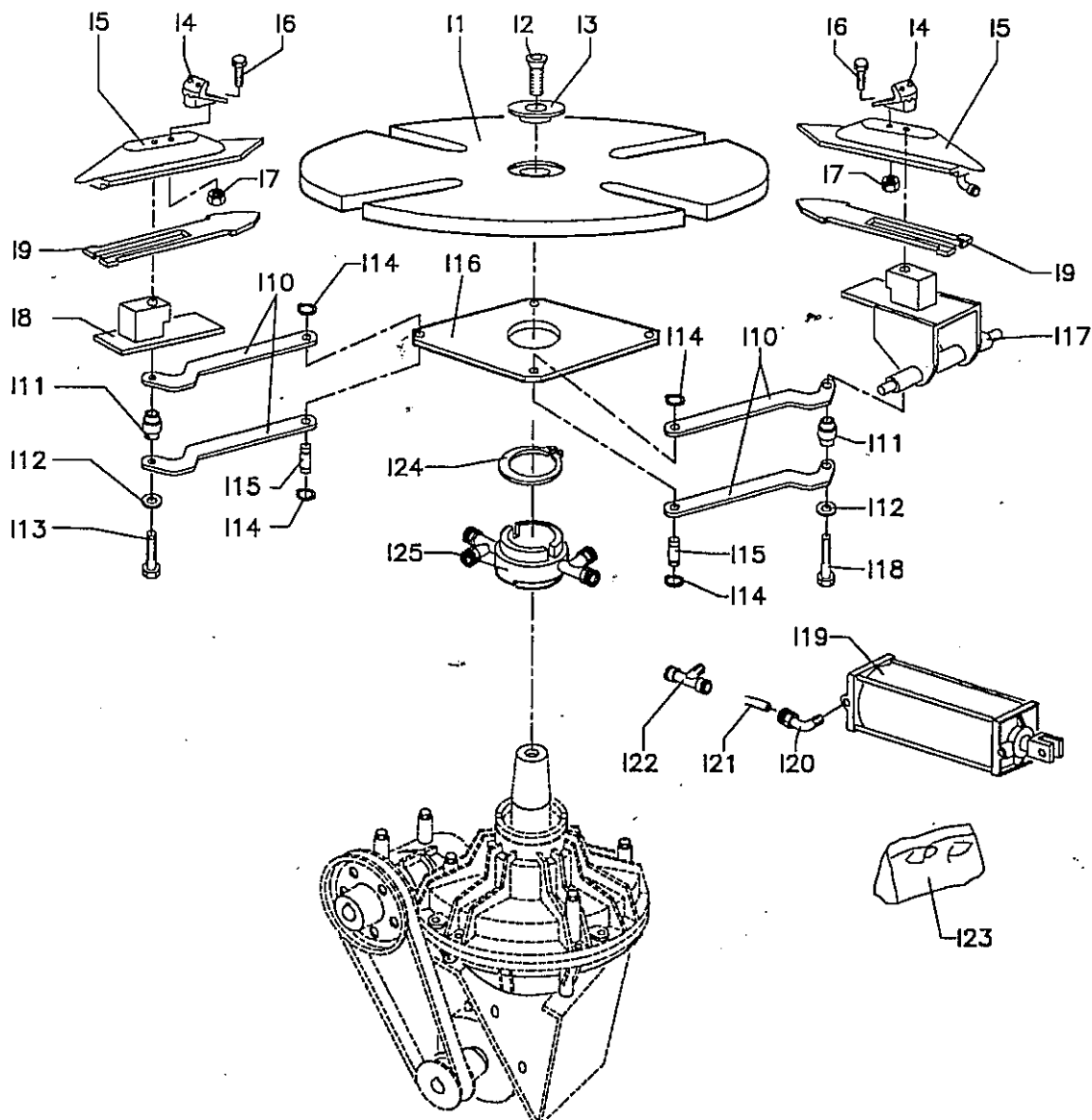




TABELLA RICAMBI
SPARE PARTS CODE
TABLE PIÈCES DE RECHANGE
ERSATZTEILLISTE
TABLA REPUESTOS

AS 930TI

Posizione Position Position Position Posición	Codice ricambio Spare parts code Code rechanger Ersatzteilcode Codigo repuesto	Descrizione Description Description Beschreibung Descripción	Posizione Position Position Position Posición	Codice ricambio Spare parts code Code rechanger Ersatzteilcode Codigo repuesto	Descrizione Description Description Beschreibung Descripción
TAV. A			A21	80436008	DADO N M8 PB UNI 5589 NUT N M8 PB UNI 5589
A1	36020080	BASAMENTO BASEMENT	A22	80134046	VITE AUTOFIL. + ROND. 6,3x16 UNI 6950 SELF-TAPPING SCREW + WASHER 6,3x16 UNI 6950
A2	36020038	CARTER LATERALE LATERAL SUMP	A23	35018007	CARTER PORTA OGGETTI OBJECT-HOLDER SUMP
A3	80134040	VITE AUTOFIL. + ROND. 5,5x32 UNI 6950 SELF-TAPPING SCREW + WASHER 5,5x32 UNI 6950	A24	87291187	TAPPO RELEASE CAP D30 DP 1187
A4	80038036	VITE TE M8x20 UNI 5739 - 88 SCREW TE M8x20 UNI 5739 - 88	A25	35011367	CONTENITORE GRASSO GREASE CONTAINER
A5	80416008	DADO A M8 PG UNI 5587 NUT A. M8	A26	36019152	PASSARACCORDI UNIONS GUIDE
A6	35011564	PIEDINO FOOT	A27	32011444	CILINDRO COLUMN TURNOVER CYLINDER
A7	81000618	RONDELLA PIANA FL. M6x18 UNI 6953 FLAT WASHER FL. M6x18 UNI 6953	A28	33011487	RACCORDO COLUMN CYLINDER LOWER UNION
A8	80038025	VITE TE M6x20 UNI 5739 SCREW TE M6x20 UNI 5739	A29	85200035	RACCORDO L 1/8" M TUBO 6-4 CL. 1500 UNION L 1/8" M PIPE 6-4 CL. 1500
A9	80416006	DADO A M6 PG UNI 5587 NUT A M6 PG UNI 5587	A30	81300012	SEEGER EST. D12 UNI 7435 EXTERNAL SEEGER
A10	35016507	BATTUTA CERCHIO RIM BEAT PLUG	A31	33011472	PERNO COLUMN CYLINDER LOWER PIN
A11	80050049	VITE TPSCE M6x12 UNI 5933-10.9 SCREW TPSØE M6x12 UNI 5933-10.9	A32	36012326	PIASTRINO MASSES ANCHORING PLAQUE
A12	33011565	LEVA CACCIATALLONI BEAD-FASTENER LEVER	A33	80064021	VITE AUTOFILETTANTE M4x10 SELF-TAPPING SCREW M4x10
A13	37011410	SUPPORTO GREASE CONTAINER REST	A34	80416005	DADO M5 NUT M5
A14	33011466	PERNO COLUMN HINGE PIN	A35	80038018	VITE TE M5x20 SCREW TE M5x20
A15	36010560	RONDELLA COLUMN HINGE PIN WASHER	A36	36020033	PROTEZIONE COLUMN BACK FENDER
A16	80038051	VITE TE M10x25 UNI 5739-88 SCREW TE M10x25 UNI 5739-88	A37	81700510	RIVETTO D5x10 ALL. ALUMINUM RIVET D5x10
A17	80114012	VITE AUTOFILETTANTE 3,5x13 DIN 7981 SELF-TAPPING SCREW 3,5x13 DIN 7981	A38	80038038	VITE TE M8x30 UNI 5739 88 SCREW TE M8x30 UNI 5739 88
A18	80038051	VITE TE M10x25 UNI 5739 88 SCREW TE M10x25 UNI 5739 88	A39	81000824	RONDELLA PIANA FL M8x24 UNI 6593 FLAR WASHER FL. M8x24 UNI 6593
A19	80436010	DADO B M10 PG UNI 5589 6S NUT B M10 PG UNI 5589 6S	A40	36019156	STAFFA SUPPORTO SERBATOIO RESERVOIR SUPPORT FLASK
A20	32011715	VITE FINECORSA PIANTONE SLIDING STOP PLUG SCREW			



TABELLA RICAMBI
SPARE PARTS CODE
TABLE PIECES DE RECHANGE
ERSATZTEILLISTE
TABLA REPUESTOS

AS 930TI

Posizione Position Position Position Posicion	Codice ricambio Spare parts code Code rechangeur Ersatzteilcode Codigo repuesto	Descrizione Description Description Beschreibung Descripción	Posizione Position Position Position Posicion	Codice ricambio Spare parts code Code rechangeur Ersatzteilcode Codigo repuesto	Descrizione Description Description Beschreibung Descripción
TAV. B			B23	35011564	BATTUTA SLIDING STOP PLUG
B1	36020017	STRUTTURA PIANTONE COLUMN STRUCTURE	B24	81010006	RONDELLA ø6 WASHER ø6
B2	33011500	PERNO COLUMN CYLINDER UPPER PIN	B25	80108034	VITE TCCE M6x16 UNI 5931 SCREW TCCE M6x16 UNI 5931
B3	81300018	SEEGER EST. D18 UNI 7435 EXTERNAL SEEGER D18 UNI 7435	B26	33020032	PERNO MANOPOLA KNOB PIN
B4	32011600	CILINDRO SHAFT CLAMPING CYLINDER	B27	87290511	MANOPOLA KNOB 1004/PB-20
B5	85200035	RACCORDO L 1/8" M TUBO 6-4 CL. 1500 UNION L 1/8" M PIPE 6-4 CL. 1500	B28	36020031	FINECORSA LIMIT SWITCH
B6	36020027	STRANGOLO LOCKING PLATE	B29	36020031	FINECORSA MANOPOLA LIMIT SWITCH HANDLE
B7	80162046	GRANO M8x60 UNI 5923 DOWEL M8x60	B30	80270043	VITE BOTTOM M5x30 SCREW M5x30
B8	33010322	MOLLA SPRING	B31	80038205	VITE TE M6x50 SCREW TE M6x50
B9	33020054	CONO STRANGOLO LOCKING CONE	B32	81010006	RONDELLA ø6 WASHER ø6
B10	80162045	GRANO M8x50 UNI 5923 DOWEL M8x50	B33	80108084	VITE TCCE M10x110 SCREW TCCE M10x110
B11	36020017	SCORREVOLE ORIZZONTALE HORIZONTAL SLIDING	B34	35020035	COPERCHIO COP
B12	85606150	GUARNIZIONE OR 6150 A+P WASHER OR 6150 A+P	B35	36020028	CARTER PLATE
B13	33020079	ALBERO UTENSILE TOOL SHAFT	B36	35020003	COPERCHIO PER CARTER COVER PLATE
B14	35020058	DISTANZIALE SPACER	B37	32020006	CILINDRO SOLL.UTENSILE TOOL LIFTING CYLINDER
B15	33011507	PIASTRINO ANTISCHIACCIAMENTO ANTI-SQUASHING PLAQUE	B38	85100076	MICRO REGOLATORE FLUSSO M5 FLOW ADJUSTMENT M5
B16	80172055	GRANO M10x16 UNI 5925 DOWEL M10x16 UNI 5925	B39	80270034	VITE BOTTOM M6x25 SCREW M6x25
B17	36010560	RONDELLA TOOL SEAL WASHER	B40	80416006	DADO M 6 NUT M6
B18	80038051	VITE TE M10x25 UNI 5739-88 SCREW TE M10x25 UNI 5739-88	B41	80445006	DADO AUT. A M 6 UNI 7473 5S SELF-LOCKING NUT A M 6 UNI 7473 5S
B19	33011503	UTENSILE INTEGRALE 86 INTEGRAL TOOL 86	B42	81000618	RONDELLA ø6x18 WASHER
B20	33010277	RULLO UTENSILE TOOL ROLLER	B43	36020036	STRANGOLO ANT. FRONT LOCKING PLATE
B21	33010276	PERNO TOOL ROLLER PIN	B44	33014557	MOLLA VERTICAL SHAFT UPPER SPRING
B22	32011567	UTENSILE COMPLETO COMPLETE TOOL KIT	B45	80108040	VITE TCCE M6x40 SCREW TCCE M6x40



TABELLA RICAMBI
SPARE PARTS CODE
TABLE PIÈCES DE RECHANGE
ERSATZTEILLISTE
TABLA REPUESTOS

AS 930TI

Posizione Position Position Position Posición	Codice ricambio Spare parts code Code rechanger Ersatzteilcode Codigo repuesto	Descrizione Description Description Beschreibung Descripción	Posizione Position Position Position Posición	Codice ricambio Spare parts code Code rechanger Ersatzteilcode Codigo repuesto	Descrizione Description Description Beschreibung Descripción
B46	85200050	RACCORDO T 1/8" M TUBO 6-4 CL 410 UNION T 1/8" M TUBO 6-4 CL 410	TAV. C		
B47	80108031	VITE TCCE M6x10 SCREW TCCE M6x10	C1	35011363	PISTONE SLIDING CLAMPING CYLINDER PISTON
B48	80445008	DADO AUT. M8 NUT AUT.M8	C2	85500020	GUARNIZIONE DEM-63 A+P WASHER DEM-63 A+P
B49	80108017	VITE TCCE M5x10 SCREW TCCE M5x10	C3	33011364	CANNA CILINDRO SHAFT CLAMPING CYLINDER LINER
B50	35020034	PASSATUBI PIPE SUPPORT	C4	33011448	OCCHIELLO COLUMN CYLINDER EYELET
B51	80108022	VITE TCCE M5x25 UNI 5931-88 SCREW TCCE M5x25 UNI 5931-88	C5	33011447	STELO CILINDRO PIANTONE COLUMN CYLINDER STEM
B52	35015568	MORSETTO CLAMP	C6	85600108	GUARNIZIONE OR 108 A+P WASHER OR 108 A+P
B53	85100011	VALVOLA CLAMPING CYLINDER CONTROL VALVE	C7	33011182	PISTONE COLUMN CYLINDER PISTON
B54	85200125	SILENZIATORE 1/8" SILECER	C8	85606212	GUARNIZIONE OR 6212 A+P WASHER OR 6212 A+P
B55	85200160	RACCORDO L 1/8" CL 6521 ø6x4 UNION L 1/8" CL 6521 ø6x4	C9	81010010	RONDELLA PIANA M10 UNI 6592 FLAT WASHER M10 UNI 6592
B56	85200242	RIDUZIONE MF 1/8" M5 JOINT MF 1/8" M5	C10	80455010	DADO AUT. B M10 PG UNI 7474 - 5S SELF-LOCKING NUT B M10 PG UNI 7474 - 5S
B57	85200243	RACCORDO L MF M5 CL. 2021 UNION MF M5 CL.2021	C11	85500007	GUARNIZIONE DI-062 A+P WASHER DI-062 A+P
B58	85300604	TUBO ø6x4 PIPE ø6x4	C12	33011501	FONDELLO ANTERIORE COLUMN CYLINDER FRONT BOTTOM
B59	80108011	VITE TCCE M6x45 SCREW TCCE M6x45	C13	85600162	GUARNIZIONE OR 162 A+P WASHER OR 162 A+P
B60	85200241	RACCORDO Y ø6x4 UNION	C14	33011446	CANNA CILINDRO PIANTONE COLUMN CYLINDER BARREL
B61	80426008	DADO M. M8 NUT M. M8	C15	33011445	TIRANTE CILINDRO PIANTONE COLUMN CYLINDER STAY BOLT
			C16	33011504	FONDELLO POSTERIORE COLUMN CYLINDER BACK BOTTOM
			C17	81100005	RONDELLA GROWER M5 UNI 1751 SPRING WASHER M5 UNI 1751
			C18	80416005	DADO A M5 PG UNI 5587 - 65 NUT A M5 PG UNI 5587 - 65

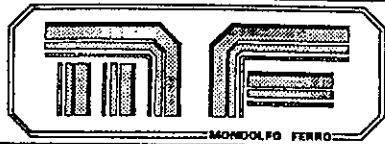


TABELLA RICAMBI
SPARE PARTS CODE
TABLE PIECES DE RECHANGE
ERSATZTEILLISTE
TABLA REPUESTOS

AS 930TI

Posizione Position Position Position Posición	Codice ricambio Spare parts code Code rechanger Ersatzteilcode Codigo repuesto	Descrizione Description Description Beschreibung Descripción	Posizione Position Position Position Posición	Codice ricambio Spare parts code Code rechanger Ersatzteilcode Codigo repuesto	Descrizione Description Description Beschreibung Descripción
TAV. D			D23	85200205	RACCORDO RAPIDO D 1/8" TUBO 6-4 CL. 6511 AIR UNION D 1/8" PIPE 6-4 CL. 6511
D1	36020068	SUPPORTO PEDALIERA COMPLETE PEDAL-CONTROLS REST	D24	85200216	RACCORDO RAPIDO D 1/8" TUBO 6-4 CL. 6511 AIR UNION D 1/8" PIPE 6-4 CL. 6511
D2	33019219	ASTA FOOT-LEVERS REST ROD	D25	85300806	TUBO RYLSAN 8-6 NERO PIPE RYLSAN 8-6 BLACK
D3	33011309	PEDALE DIE-CAST FOOT-LEVER	D26	32020680	VALVOLA PIANTONE *KIT COMPLETE COLUMN VALVE KIT
D4	33020303	PEDALE DIE-CAST FOOT-LEVER	D27	85200020	RACCORDO RAPIDO D 1/8" TUBO 6-4 D1 C1Z AIR UNION D 1/8" PIPE 6-4 D1 C1Z
D5	80108031	VITE TCCE M6x10 UNI 5931 SCREW TCCE M6x10 UNI 5931	D28	85200219	RACCORDO T 1/8" TUBO 8-6 CL. 6420 AIR UNION T 1/8" PIPE 8-6 CL. 6420
D6	81320012	SEEGER RED. D12 DIN 6799 SEEGER D12 DIN 6799	D29	32020681	VALVOLA MORSA *KIT CHUCK VALVE
D7	81250016	RONDELLA D16 UNI 1750 CHAMFERED WASHER D16 UNI 1750	D30	32020682	VALVOLA STALLONATORE *KIT BEAD-BREAKER VALVE KIT
D8	33012317	MOLLA INVERTITORE REVERSER SPRING	D31	85200174	SILENZIATORE 1/8" SILENCER 1/8"
D9	33011330	DISTANZIALE REVERSER SPRING SPACER	D32	85200188	RIDUZIONE 1/8" M 1/4" F ART. 2521 JOINT 1/8" M 1/4" F ART. 2521
D10	33015533	VITE TE M8x20 UNI 5739-88 SCREW TE M8x20 UNI 5739-88	D33	85200251	RACCORDO RAPIDO D 1/4" TUBO 10-8 D1 C1Z AIR UNION D 1/4" PIPE 10-8 D1 C1Z
D11	36020072	STAFFA BRACKET	D34	85300810	TUBO 10-8 PIPE 10-8
D12	80108035	VITE TCCE M6x20 SCREW TCCE M6x20	D25	86518405	KIT GUARNIZIONI WASHERS KIT
D13	80416006	DADO M6 NUT M6	D36	33010279	MOLLA FOOT-LEVER TRACTIVE SPRING
D14	80038037	VITE TE M8x25 UNI 5739 88 SCREW TE M8x25 UNI 5739 88	D37	80018002	VITE TE M4x25 UNI 5737 SCREW TE M4x25 UNI 5737
D15	80436008	DADO B M8 PG UNI-5587 6S NUT B M8 PG UNI 5587 6S	D38	81010004	RONDELLA PIANA M4 UNI 6592 WASHER
D16	36019307	SUPPORTO PEDALE FOOT-LEVER REST	D39	80445004	DADO AUT. A M4 PG UNI 7473 NUT AUT. A M4 PG UNI 7473
D17	80300811	VITE TE M6x16 FL SCREW TE M6x16 FL	D40	80445006	DADO AUT. A M6 PG UNI 7473 NUT AUT. A M6 PG UNI 7473
D18	33014485	PEDALE FOOT-LEVER	D41	81010006	RONDELLA PIANA M6 UNI 6592 WASHER M6 UNI 6592
D19	33019303	PERNO FOOT-LEVER REST PIN			
D20	32020684	VALVOLA GONFIAGGIO INFLATING VALVE			
D21	85200221	RACCORDO RAPIDO D 1/4" TUBO 6-4 CL. 6511 AIR UNION D 1/4" PIPE 6-4 CL. 6511			
D22	85300604	TUBO RYLSAN 6-4 NERO PIPE RYLSAN 6-4 BLACK			

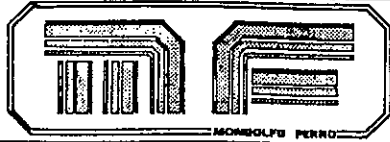


TABELLA RICAMBI
SPARE PARTS CODE
TABLE PIECES DE RECHANGE
ERSATZTEILLISTE
TABLA REPUESTOS

AS 930TI

Posizione Position Position Position Posicion	Codice ricambio Spare parts code Code rechanger Ersatzteilcode Codigo repuesto	Descrizione Description Description Beschreibung Descripción	Posizione Position Position Position Posicion	Codice ricambio Spare parts code Code rechanger Ersatzteilcode Codigo repuesto	Descrizione Description Description Beschreibung Descripción
					TAV. E
D42	36011324	COPERCHIO SELETTORE CAP SELECTOR	E1	36015524	BASSETTA INVERTITORE REVERSER BASE
D43	36011325	BIELLA SELETTORE SELECTOR ROD	E2	80038022	VITE TE M6x10 UNI 5739 88 SCREW M6x10 UNI 5739 88
D44	33011308	SELETTORE SELECTOR	E3	81010006	RONDELLA PIANA M6 UNI 6592 FLAT WASHER M6 UNI 6592
D45	85200217	RACCORDO RAPIDO D 1/4" TUBO 8-6 CL. 6511 AIR UNION D 1/4" PIPE 8-6 CL. 6511	E4	80416006	DADO M6 NUT M6
D46	80018017	VITE TE M8x50 UNI 5737 88 SCREW TE M8 UNI 5739 88	E5	36015520	BIELLA INVERTITORE POLE REVERSER CONNECTING ROD
D47	33008585	MOLLA DOPPIO SNODO DIS 0707 DOUBLE ARTICULATION SPRING DIS 0707	E6	33012317	MOLLA INVERTITORE REVERSER SPRING
D48	36013326	SUPP.DISPOSITIVO SELEZ. GONF. GONF. T GONFT. PUMPING TUBE SELECTOR SUPPORT	E7	80108039	VITE TE M6x18 SCREW TE M6x18
D49	81010006	ROND.PIANA M6 UNI 6592 FLAT WASHER M6 UNI 6592	E8	80416006	DADO M6 NUT M6
D50	80445006	DADO AUT. A. M6 PG UNI 7473 5S SELF. LOCKING NUT A M6 PG UNI 7473 5S	E9	80064005	VITE TCI M3x8 UNI 6107 SCREW TCI M3x8 UNI 6107
D51	31100072	DISPOSITIVO SELEZ. GONF. GONFIATUB. GONFIATUB. PUMPING TUBE SELECTOR	E10	35008588	SNODO INVERTITORE ARTICULATION REVERSER
D52	80455008	DADO AUT.B M8 PG UNI7474 SELF-LOCKING NUT PG UNI 7474	E11	81471520	COPIGLIA SLIT PIN
D53	81010008	ROND. PIANA M 8 UNI 6592 FLAT WASHER M 8 UNI 6592	E12	81490006	PERNO SNODO F. D6 UNI 1710 ARTICULATION PIN F. D6 UNI 1710
			E13	80064021	VITE TCI M4x10 UNI 6107 SCREW TCI M4x10 UNI 6107
			E14	80108036	VITE TCCE M6x25 SCREW TCCE M6x25
			E15	36015521	BILANCERE REVERSER CONTROL BALANCER
			E16	33015527	VITE BALANCER HINGE SCREW
			E17	37011313	SUPPORTO INVERTITORE REVERSER SUPPORT
			E18	35008588	SNODO INVERTITORE ARTICULATION REVERSER
			E19	36011326	BIELLA INVERTITORE POLE REVERSER CONNECTING ROD
			E20	33018515	COPIGLIA SLIT PIN
			E21	35016098	PROTEZIONE INVERTITORE REVERSER FENDER
			E22	84710014	INVERTITORE POLE REVERSER



TABELLA RICAMBI
SPARE PARTS CODE
TABLE PIECES DE RECHANGE
ERSATZTEILLISTE
TABLA REPUESTOS

AS 930TI

Posizione Position Position Position Posición	Codice ricambio Spare parts code Code rechanger Ersatzteilcode Codigo repuesto	Descrizione Description Description Beschreibung Descripción	Posizione Position Position Position Posición	Codice ricambio Spare parts code Code rechanger Ersatzteilcode Codigo repuesto	Descrizione Description Description Beschreibung Descripción
E23	84990017	SCODELLINO INVERTITORE POLE REVERSE CUP			TAV. F
E24	81905470	FASCETTA MIKALOR REGULAR 54-70 DIN 301 CLAMP MIKALOR REGULAR 54-70 DIN 301	F1	34018010	SCATOLA MANOMETRO MANOMETER HOLDER BOX
E25	84905415	CAVO ELETTRICO H05 VVF 4x1,5 (3 PHASE) CABLE H05 VVF 4x1,5 (3 PHASE)	F2	80038022	VITE TE M6x10 UNI 5739 88 SCREW M6x10 UNI 5739 88
E26	84907415	CAVO ELETTRICO H07 RNF4x1,5 GERMANY CABLE H07 RNF 4x1,5 GERMANY	F3	81010006	RONDELLA PIANA M6 UNI 6592 FLAT WASHER M6 UNI 6592
E27	84990002	BLOCCAPASSACAVO SR 7L2 LOCK GUIDING CABLE	F4	85100049	MANOMETRO MANOMETER
			F5	36015423	STAFFA MANOMETER REST CLIP
			F6	80074010	VITE T. CROCE M4x12 UNI 7687 CROSS HEADED SCREW M4x12 UNI 7687
			F7	80416004	DADO A M4 PG UNI 5597 NUT A M4 PG UNI 5597
			F8	85500016	GUARNIZIONE ALLUMINIO 1/4" WASHER ALUMINIUM 1/4"
			F9	85200006	RACCORDO D 1/4" FF CL 2543 UNION D 1/4" FF CL 2543
			F10	85200203	RACCORDO L 1/4" TUBO 6-4 CL. 6500 UNION L 1/4" PIPE 6-4 CL. 6500
			F11	85300604	TUBO RYLSAN 6-4 NERO PIPE RYLSAN 6-4 BLACK
			F12	33015477	PULSANTE RELIEF PUSH-BUTTON
			F13	33009805	MOLLA VALVE SPRING
			F14	85602015	GUARNIZIONE OR 2015 A+P WASHER OR 2015 A+P
			F15	33015475	RACCORDO PULSANTE MANOMETRO MANOMETER PUSH-BUTTON UNION
			F16	85200066	RACCORDO CROCE 1/4" F.150.4 CROSS UNION 1/4" F.150.4
			F17	85200252	TAPPO 1/4" ART. 182 TAP 1/4" ART. 182
			F18	85100038	TUBO GONF. 1/4 L.1500 CL. 27 PUMPING PIPE 1/4 L.1500 CL. 27
			F19	31500079	GRUPPO LUBRIFICATORE + REGOLATORE PRESSIONE LUBRICATION UNIT + PRESSURE REGULATOR
			F20	85100002	LUBRIFICATORE ARIA 1/4" L14MD AIR LUBRICATOR 1/4" L14MD



TABELLA RICAMBI
SPARE PARTS CODE
TABLE PIECES DE RECHANGE
ERSATZTEILLISTE
TABLA REPUESTOS

AS 930TI

Posizione Position Position Position Posicion	Codice ricambio Spare parts code Code rechanger Ersatzteilcode Codigo repuesto	Descrizione Description Description Beschreibung Descripción	Posizione Position Position Position Posicion	Codice ricambio Spare parts code Code rechanger Ersatzteilcode Codigo repuesto	Descrizione Description Description Beschreibung Descripción
F21	85200215	RACCORDO RAPIDO L 1/4" TUBO 8-6 CL. 6500 AIR UNION L 1/4" PIPE 8-6 CL. 6500	F38	85200210	RACCORDO RAPIDO T 3/8" TUBO 14-12 CL. 6441 RAPID UNION T 3/8" TUBE 14-12 CL. 6441
F22	85200054	RACCORDO T 1/4" MMF MWA17 CL. 209 UNION T 1/4" MMF MWA17 CL. 209	F39	85301412	TUBO 14-12 TUBE 14-12
F23	85100059	REGOLATORE PRESSIONE 0-10 PRESSURE REGULATOR 0-10	F40	85200211	RACCORDO RAPIDO L 1/4" TUBO 8-6 CL. 6521 RAPID UNION L. 1/4" TUBE 8-6 CL. 6521
F24	85200100	RACC. D 1/4" M CON DADO FR. CL. 9A/ UNION D 1/4" M WITH NUT FR. CL. 9A/	F41	85200149	RACCORDO SCARICO UNLOADING UNION
F25	80108010	VITE TCCE M4x40 UNI 5931 88 SCREW TCCE M4x40 UNI 5931 88	F42	85200226	RACCORDO RAPIDO L TUBO 14-12 CL. 6550 RAPID UNION L. TUBE 14-12 CL. 6550
F26	85100074	VALVOLA DG020 VALVE DG020	F43	80038036	VITE TE M8x20 UNI 5739 - 88 SCREW TE M8x20 UNI 5739 - 88
F27	85200217	RACCORDO RAPIDO D 1/4" TUBO 8-6 CL. 6511 AIR UNION D 1/4" PIPE 8-6 CL. 6511			
F28	36015457	SERBATOIO ARIA AIR RESERVOIR			
F29	85200136	TAPPO PNEUMATICO 1/2" PNEUMATIC CAP 1/2"			
F30	85200048	RACCORDO D 1/2" - 1/4" CL. 2531 UNION D 1/2" - 1/4" CL. 25531			
F31	85200064	RACCORDO T 1/4" MFF CL. 2070 UNION T 1/4" MFF CL. 2070			
F32	85100064	VALVOLA DI SICUREZZA 1/4" 8-12 SAFE VALVE 1/4" 8-12			
F33	85200212	RACCORDO RAPIDO D 1/4" TUBO 8-6 CL. 6510 RAPID UNION D 1/4" TUBE 8-6 CL. 6510			
F34	85300606	TUBO RYLSAN 8-6 NERO RYSLAN TUBE 8-6 BLACK			
F35	85200079	RACCORDO T 1/2" MMF CL. 2050 UNION T 1/2" MFF CL. 2050			
F36	85100033	VALVOLA SCARICO RAPIDO QUICK UNLOADING RAPID VALVE			
F37	85200213	RIDUZIONE 1/2" 3/8" REDUCTION 1/2" 3/8"			



TABELLA RICAMBI
SPARE PARTS CODE
TABLE PIECES DE RECHANGE
ERSATZTEILLISTE
TABLA REPUESTOS

AS 930TI

Posizione Position Position Position Posicion	Codice ricambio Spare parts code Code rechanger Ersatzteilcode Codigo repuesto	Descrizione Description Description Beschreibung Descripción	Posizione Position Position Position Posicion	Codice ricambio Spare parts code Code rechanger Ersatzteilcode Codigo repuesto	Descrizione Description Description Beschreibung Descripción
TAV. G			G20	80445014	DADO AUT. A. M 14 PG UNI 7473 5S SELF-LOCKING NUT A. M 14 PG UNI 7473 5S
G1	33017897	PERNO BEAD-BREAKER ARM HINGE PIN	G21	80172063	GRANO M14X40 UNI 5925 12.9 DOWEL M14X40 UNI 5925 12.9
G2	36010560	RONDELLA WASHER	G22	80038038	VITE TE M8X30 UNI 5739 88 SCREW TE M8X30 UNI 5739 88
G3	80038042	VITE TE M8x12 SCREW TE M8x12	G23	85500005	GUARNIZIONE B110078 P./ D110078 A+P WASHER B110078 P./ D110078 A+P
G4	80018008	VITE TE M6x70 SCREW TE M6x70	G24	81340028	SEEGER J 28X1.2 V SEEGER J 28X1.2 V
G5	33017256	PERNO BEAD- BREAKER ARM CONTROL PIN	G25	85604750	GUARNIZIONE OR 4750 A+P WASHER OR 4750 A+P
G6	81300055	SEEGER EST. D55 UNI 7435 EXTERNAL SEEGER D55 UNI 7435	G26	36014060	CANNA CILINDRO DRAWN PNEUMATIC CYL. LINER
G7	80445018	DADO AUT. A M18x1.5 PF UNI 7473 SELF-LOCKING NUT A M18x1.5 PF UNI 7473	G27	85900010	GHIERA 1/4 CL.1253 (CONTRO-DADO) RING NUT1/4 CL.1253 (LOCK NUT)
G8	36020095	BRACCIO STALLONATORE BEAD-BREAKER ARM	G28	80445008	DADO AUT. A. M8 PG UNI 7473 5S SELF-LOCKING NUT A. M8 PG UNI 7473 5S
G9	35015259	TAMPONE ANTIURTO RUBBER PAD	G29	81010008	ROND. PIANA M8 UNI 6592 FLAT WASHER M8 UNI 6592
G10	33016477	DISTANZIALE SPACER	G30	85500041	PISTONE MONOBLOCCO PM200-27 D20 ENBLOCK PISTON PM200-27 D20
G11	35015286	FINECORSA BEAD-BREAKER STOP, SHOCKPROOF PLUG	G31	36019033	ROND. SPES. 28X65X1 WASHER THICK. 28X65X1
G12	80445006	DADO AUT. M6 SELF-LOCKING NUT M6	G32	33014137	GHIERA CILINDRO BEAD-BREAKER CYLINDER RING NUT
G13	33016602	MOLLA BEAD-BREAKER ARM TRACTIVE SPRING	G33	33016473	STELO CILINDRO BEAD-BREAKER CYLINDER STEM
G14	81340030	SEEGER J30X1.2 V SEEGER J30X1.2 V	G34	31500081	CILINDRO STALLONATORE BEAD-BREAKER CYLINDER
G15	85500040	GUARNIZIONE RM 2030 A+P WASHER RM 2030 A+P	G35	36019483	PALA STALLONATORE LATERAL BEAD-BREAKER BLADE
G16	85500039	GUARNIZIONE I/DWR 20/2 POLYPAC WASHER I/DWR 20/2 POLYPAC	G36	84445014	DADO AUT. M14 SELF-LOCKING NUT M14
G17	33014026	FONDELLO CILINDRO BEAD-BREAKER CYLINDER BOTTOM	G37	80018064	VITE TE M14x90 SCREW TE M14x90
G18	85200171	RACCORDO RAPIDO G. L 1/4" TUBO 8-10 AIR UNION G. L 1/4" PIPE 8-10	G38	87221102	IMPUGNATURA I.222/40-M10 HANDLE I.222/40-M10
G19	85300810	TUBO 8-10 PIPE 8-10			



TABELLA RICAMBI
SPARE PARTS CODE
TABLE PIECES DE RECHANGE
ERSATZTEILLISTE
TABLA REPUESTOS

AS 930TI

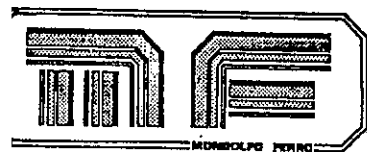
Posizione Position Position Position Posición	Codice ricambio Spare parts code Code rechanger Ersatzteilcode Codigo repuesto	Descrizione Description Description Beschreibung Descripción	Posizione Position Position Position Posición	Codice ricambio Spare parts code Code rechanger Ersatzteilcode Codigo repuesto	Descrizione Description Description Beschreibung Descripción
TAV. H			H19	83833208	MOTORE EL. TRIF. P2-4 B3 V220/50Hz 0,8-1 2°V. THREE PHASE EL. MOTOR P2-4 B3 V220/50Hz 0,8-1 2°V.
H1	32019112	RIDUTTORE AQUILA *KIT AQUILA REDUCTION GEAR	H20	81500628	CHIAVETTA 6x6x28 UNI 6604 MOTOR KEY 6x6x28 UNI 6604
H2	33019359	SCATOLA SUPERIORE AQUILA REDUCTION GEAR UPPER BOX	H21	33011499	PULEGGIA MOTORE 50/60 Hz MOTOR BELT PULLEY 50/60 Hz
H3	80038038	VITE TE M8x30 UNI 5739 SCREW TE M8x30 UNI 5739	H22	87160235	CINGHIA TRAPEZOIDALE A 23,5 V BELT A 23,5
H4	81100008	RONDELLA GROWER M8 UNI 1715 A SPRING WASHER M8 UNI 1715 A	H23	80182025	GRANO M6x8 UNI 5927 DOWEL M6x8 UNI 5927
H5	88060103	CUSCINETTO RADIALE RADIAL BEARING	H24	80038037	VITE TE M8x25 UNI 5739 SCREW TE M8x25 UNI 5739
H6	33019110	ALBERO AQUILA REDUCER CROWN GEAR SHAFT	H25	81010008	RONDELLA PIANA M8 UNI 6592 FLAT WASHER M8 UNI 6592
H7	88830204	CUSCINETTO RULLI CONICI CONICAL ROLLER BEARING	H26	80416008	DADO A M8 PG UNI 5587 NUT A M8 PG UNI 5587
H8	33019356	VITE SENZA FINE AQUILA REDUCTION GEAR WORM SCREW	H27	83843210	MOTORE EL. TRIF. P-4 B3 380/220V/50Hz 1°V. THREE PHASE EL. MOTOR P-4 B3 380/220V/50Hz 1°V.
H9	81500618	LINGUETTA TONGUE	H28	82019465	MOTORE EL. MONOFASE P4 1 MONO PHASE EL. MOTOR P4 1
H10	33019174	PULEGGIA AQUILA REDUCTION GEAR BELT PULLEY			
H11	33019358	SCATOLA INFERIORE AQUILA REDUCTION GEAR LOWER BOX			
H12	86519112	KIT GUARNIZIONI WASHERS KIT			
H13	80436008	DADO B M8 PG UNI 5589 NUT B M8 PG UNI 5589			
H14	80162046	GRANO M8x60 UNI 5923 DOWEL M8x60 UNI 5923			
H15	80038036	VITE TE M8x20 UNI 5739 SCREW TE M8x20 UNI 5739			
H16	81100008	RONDELLA GROWER M8 UNI 1751-A SPRING WASHER M8 UNI 1751-A			
H17	36011442	SUPPORTO MOTORE REDUCTION MOTOR REST			
H18	83833308	MOTORE EL. TRIF. P2-4 B3 380V/50Hz 0,8-1 2°V. THREE PHASE EL. MOTOR P2-4 B3 380V/50Hz 0,8-1 2°V.			



TABELLA RICAMBI
SPARE PARTS CODE
TABLE PIECES DE RECHANGE
ERSATZTEILLISTE
TABLA REPUESTOS

AS 930TI

Posizione Position Position Position Posicion	Codice ricambio Spare parts code Code rechanger Ersatzteilcode Codigo repuesto	Descrizione Description Description Beschreibung Descripción	Posizione Position Position Position Posicion	Codice ricambio Spare parts code Code rechanger Ersatzteilcode Codigo repuesto	Descrizione Description Description Beschreibung Descripción
TAV. I					
11	36020040	DISCO MORSA PNEUMATICA 20" PNEUMATIC CHUCK PLATE 20"	119	32020291	CILINDRO MORSA 20" CHUCK CYLINDER 20"
12	80050081	VITE TPSCE M12x40 UNI 5933 SCREW TPSCE M12x40 UNI 5933	120	85200204	RACCORDO RAPIDO L 1/8" TUBO 6-4 CL. 6500 AIR UNION L 1/8" PIPE 6-4 CL. 6500
13	33011187	RONDELLA CHUCK PLATE CLAMPING WASHER	121	85300604	TUBO RYLASN 6-4 NERO PIPE RYLASN 6-4 BLACK
14	33010711	UNGHIA MORSA PNEUMATICA PNEUMATIC CHUCK NAIL	122	85200165	RACCORDO RAPIDO T 1/8" TUBO 6-4 CL. 6410 AIR UNION T 1/8" PIPE 6-4 CL. 6410
15	36020050	PATTINO MORSA PNEUMATICA PNEUMATIC CHUCK SLIDING BLOCK	123	85520291	KIT GUARNIZIONI CHUCK CYLINDER WASHERS
16	80038017	VITE TE M5x16 UNI 5739 SCREW TE M5x16 UNI 5739	124	81300065	SEEGER EST. D65 UNI 7435 EXTERNAL SEEGER D65 UNI 7435
17	80445005	DADO AUT. A M5 PG UNI 7473 SELF-LOCKING NUT A M5 PG UNI 7473	125	32019317	GRUPPO DISTRIBUTORE ROTANTE ROTATING DISTRIBUTOR UNIT
18	36020048	BASE PATTINO PNEUMATIC CHUCK SLIDING BLOCK BASE			
19	36020049	COPERTURA ASOLA MORSA 20" STEEL PLATE			
110	36018482	BIELLA PNEUMATIC CHUCK TRANSMISSION CONNECTING ROD			
111	33010715	BOCCOLA TRANSMISSION CONNECTING ROD BUSH			
112	81010012	RONDELLA PIANA M12 UNI 6592 FLAT WASHER M12 UNI 6592			
113	80038068	VITE TE M12x40 UNI 5737 SCREW TE M12x40 UNI 5737			
114	81300012	SEEGER EST. D12 UNI 7435 EXT. SEEGER D.12 UNI 7435			
115	33010718	PERNO PNEUMATIC CHUCK CONNECTING ROD PIN			
116	36018481	PIASTRA INFERIORE PNEUMATIC CHUCK LOWER PLATE			
117	36018483	STAFFA CHUCK CYLINDER CONNECTION CLIP			
118	80018047	VITE TE M12x90 UNI 5737 SCREW TE M12x90 UNI 5737			



MONDOLFO FERRO S.p.a.
Viale dell'Industria, 20 - 61037 MONDOLFO (PS) ITALY
Tel. (0721) 93671 - Telefax 930238
Telex 561407 MONFER I

