

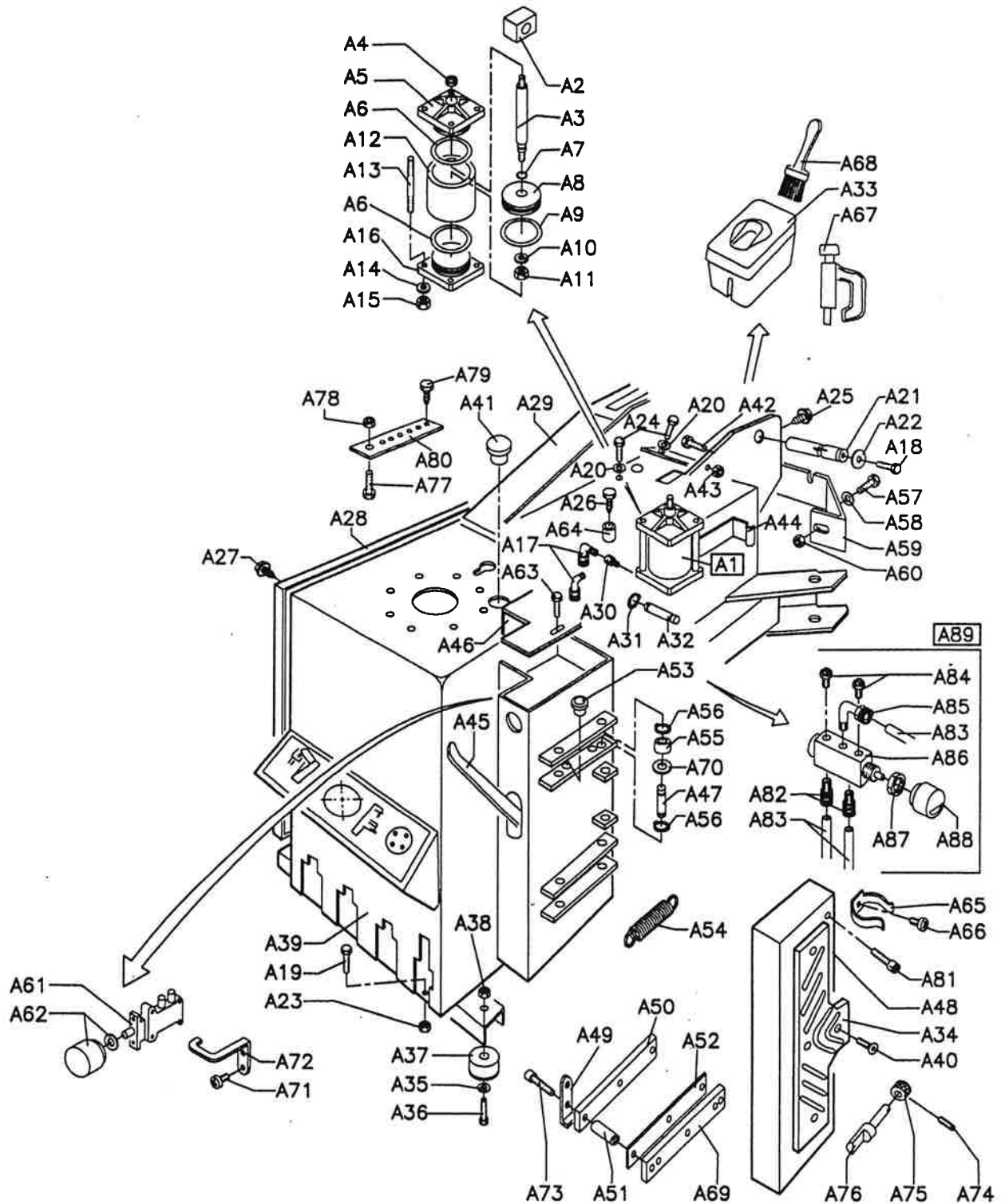
CASSA  
BODY  
CAISSE  
GEHÄUSE  
CAJA

# 架台 (機械本体部)

A 320 SR  
EASY FIT  
TAV. A

**IMPORTANTE:** per la richiesta dei ricambi far riferimento al codice ricambi (vedi pag. 35).  
**IMPORTANT:** for the request of spare parts please refer to spare parts code (see page 35).  
**IMPORTANT:** pour la demande de pièces de rechange faire référence au code des pièces de rechange (voir pages 35).  
**WICHTIG:** für die Anforderung von Ersatzteilen die Ersatzteilcodes (siehe Seite 35) angeben.

重要 , 部品の御発注は8桁のコード番号でお願いします





PIANTONE, ALBERO ORIZZONTALE, ALBERO VERTICALE  
 COLUMN, HORIZONTAL SHAFT, VERTICAL SHAFT  
 MONTANT, ARBRE HORIZONTAL, ARBRE VERTICAL  
 SÄULE, HORIZONTAL WELLE, VERTIKALE WELLE  
 PLANCHA, ARBOL HORIZONTAL, ARBOL VERTICAL

A 320 SR  
 EASY FIT  
 TAV. B

コラム、六角軸部

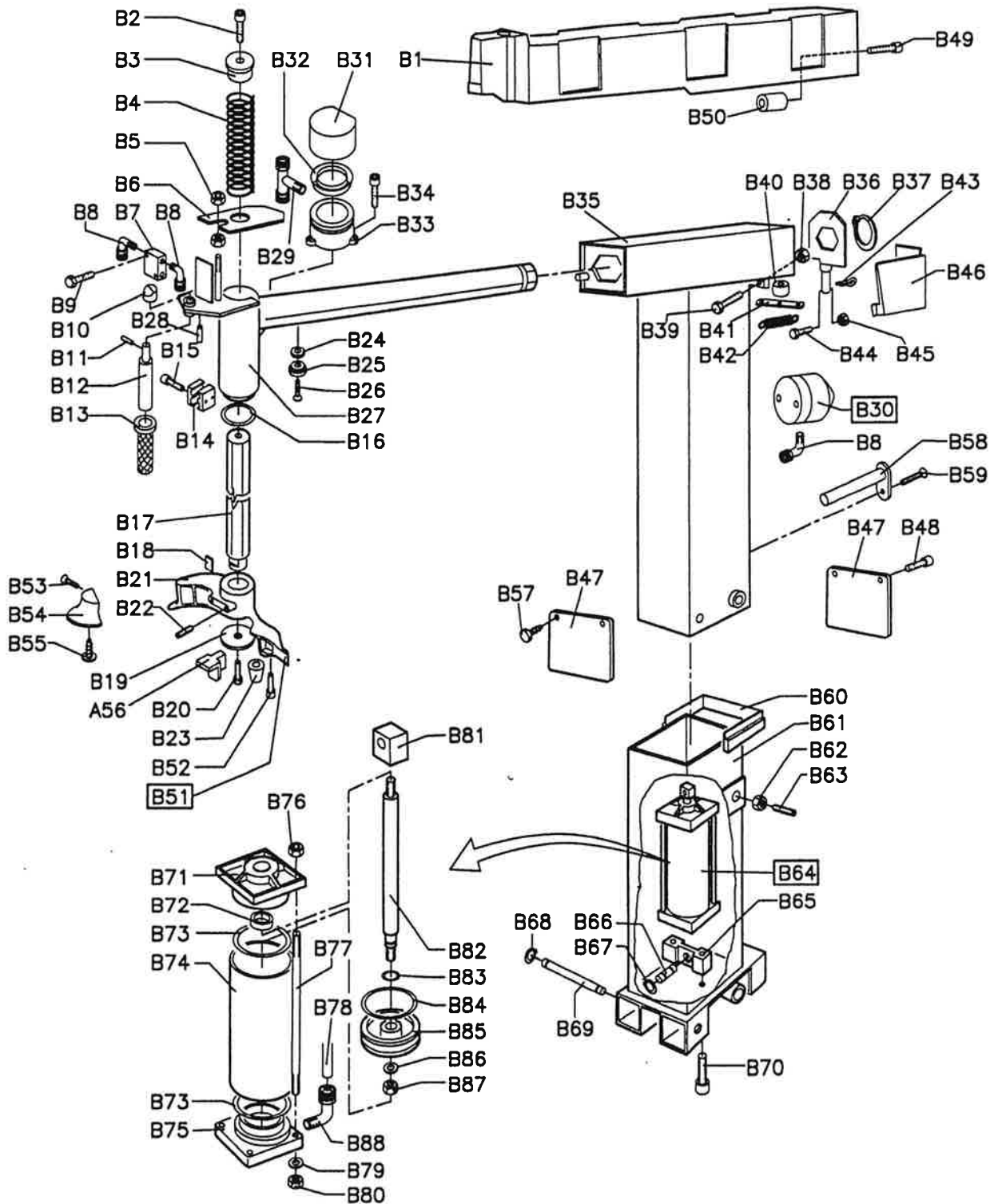
**IMPORTANTE:** per la richiesta dei ricambi far riferimento al codice ricambi (vedi pag. 36).

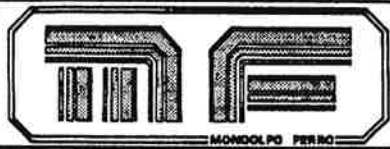
**IMPORTANT:** for the request of spare parts please refer to spare parts code (see page 36).

**IMPORTANT:** pour la demande de pièces de rechange faire référence au code des pièces de rechange (voir pages 36).

**WICHTIG:** für die Anforderung von Ersatzteilen die Ersatzteilcodes (siehe Seite 36) angeben.

重要，部品の御発注時は、8桁のコード番号でお願いします





DISCO PREMI TALLONE, RULLIERA, SERBATOIO  
 BEAD PRESSING ROLLER, ROLLER PLATFORM, AIR-TANK  
 DISQUE POUSSE-TALLON, ROULEAUX, RESERVOIR D'AIR  
 WULSTABPRESSERROLLEN, ROLLENS, LUFTANK  
 DISCO APRETA-TALON, RODILLOS, TANKE

**A 320 SR**  
**EASY FIT**  
**TAV. C**

ビードローラー、空気タンク、ローラープラットフォーム

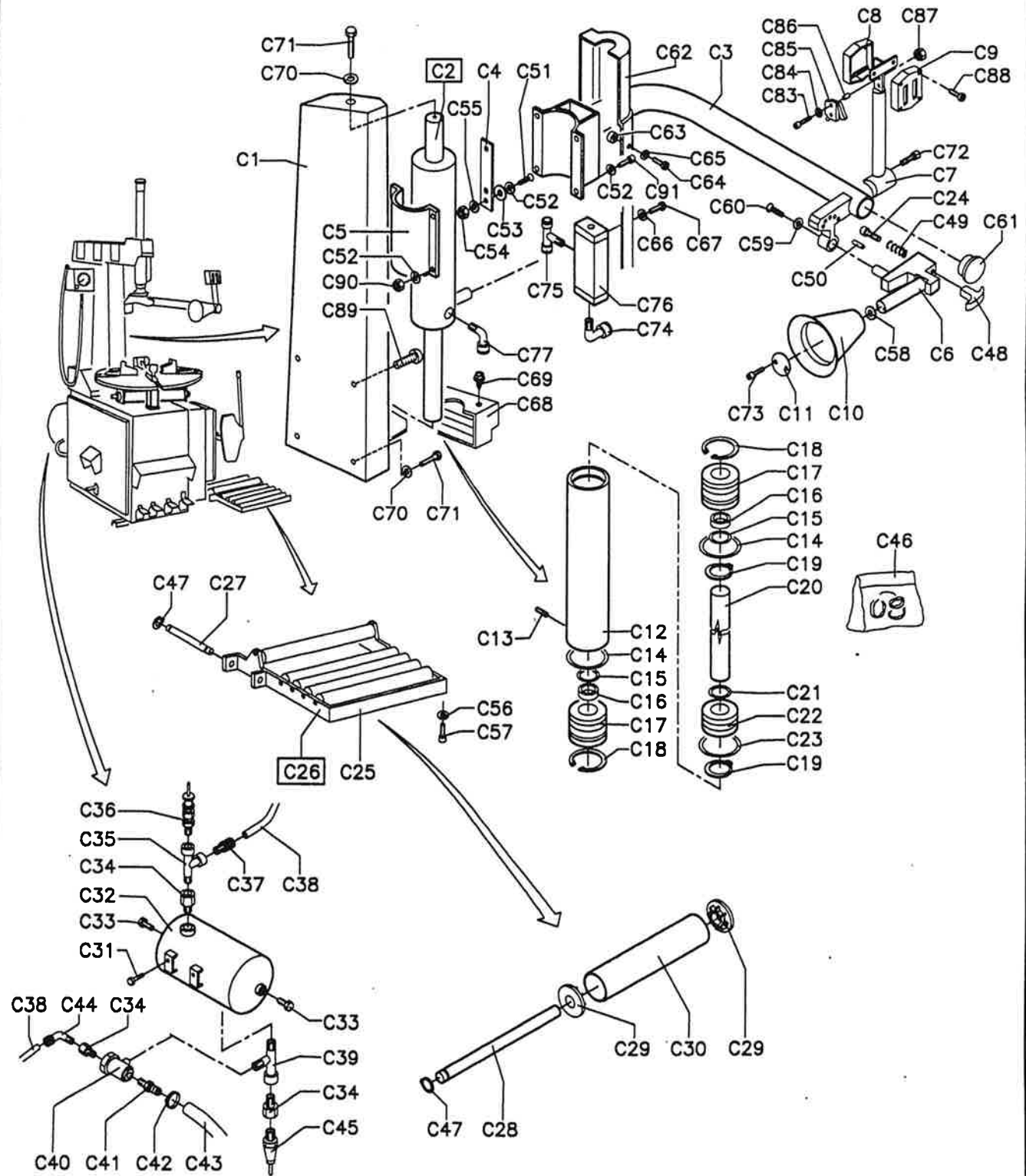
**IMPORTANTE:** per la richiesta dei ricambi far riferimento al codice ricambi (vedi pag. 37).

**IMPORTANT:** for the request of spare parts please refer to spare parts code (see page 37).

**IMPORTANT:** pour la demande de pièces de rechange faire référence au code des pièces de rechange (voir pages 37).

**WICHTIG:** für die Anforderung von Ersatzteilen die Ersatzteilcodes (siehe Seite 37) angeben.

重要，部品の御発注時は、8桁のコード番号でお願いします





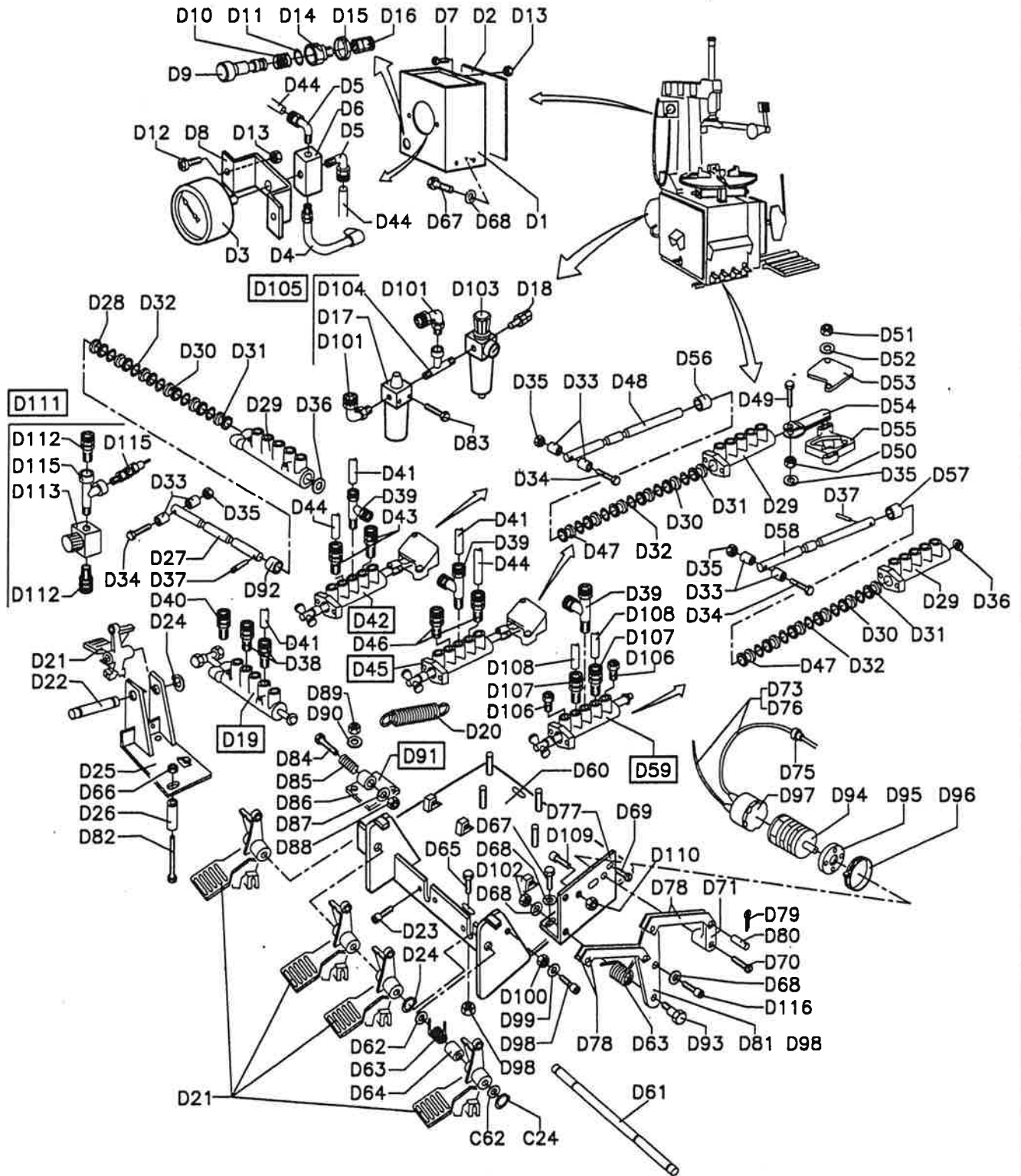
GRUPPO PEDALIERA  
 PEDAL UNIT  
 GROUPE PEALES  
 PEDALEINHEIT  
 GRUPO PEDALES

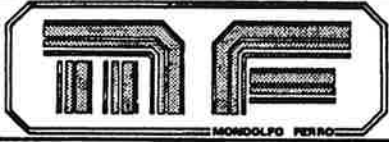
ペダル、バルブ部

A 320 SR  
 EASY FIT  
 TAV. D

**IMPORTANTE:** per la richiesta dei ricambi far riferimento al codice ricambi (vedi pag. 39).  
**IMPORTANT:** for the request of spare parts please refer to spare parts code (see page 39).  
**IMPORTANT:** pour la demande de pièces de rechange faire référence au code des pièces de rechange (voir pages 39).  
**WICHTIG:** für die Anforderung von Ersatzteilen die Ersatzteilcodes (siehe Seite 39) angeben.

重要 , 部品の御発注は 8 桁のコード番号でお願いします





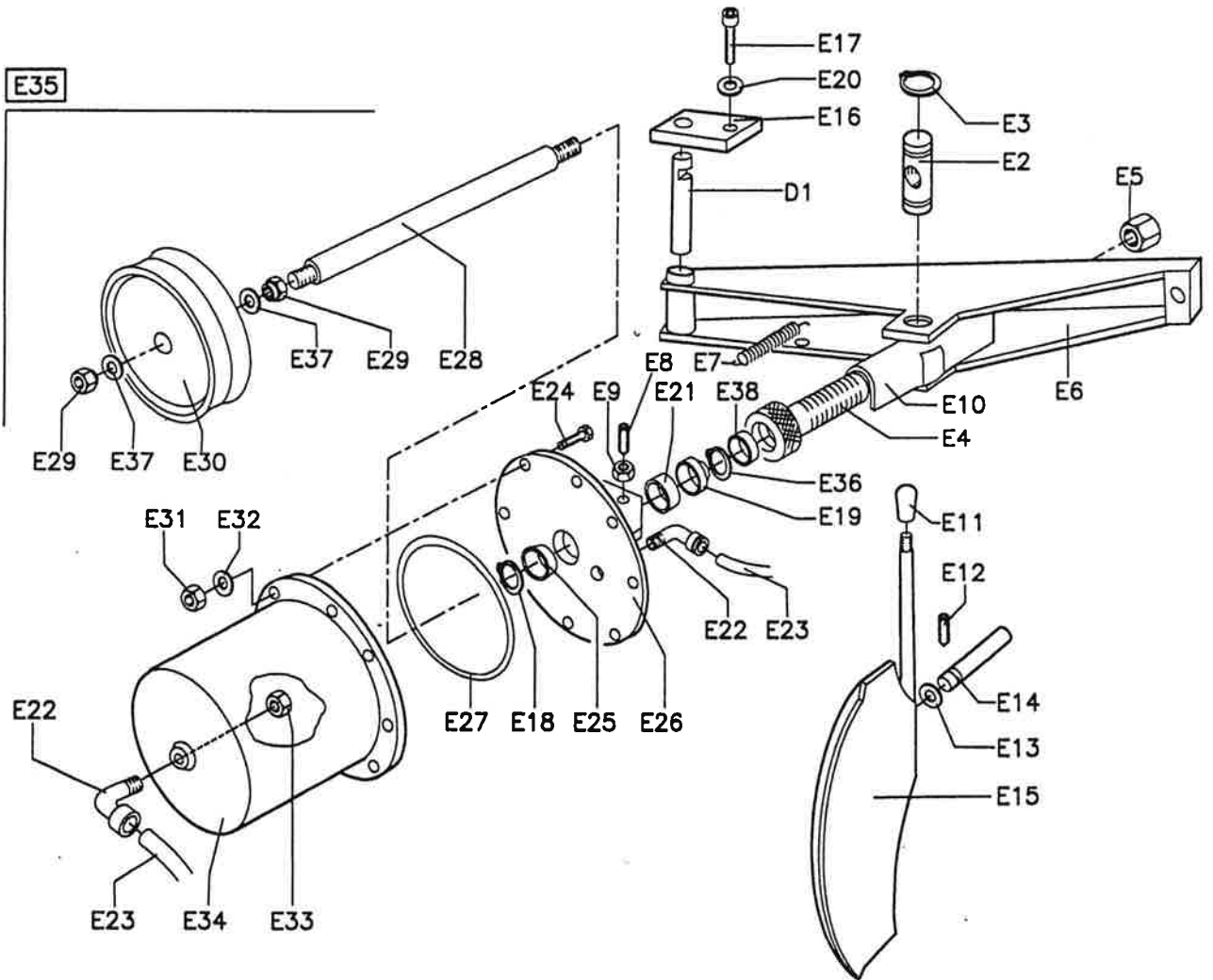
GRUPPO STALLONATORE LATERALE  
LATERAL BEAD-BREAKER UNIT  
GROUPE ETALONNEUR LATERAL  
LATERALE WULSTENTFERNEREINHEIT  
GRUPO DESTALONADOR LATERAL

ビードブレーカーユニット

A 320 SR  
EASY FIT  
TAV. E

**IMPORTANTE:** per la richiesta dei ricambi far riferimento al codice ricambi (vedi pag. 41).  
**IMPORTANT:** for the request of spare parts please refer to spare parts code (see page 41).  
**IMPORTANT:** pour la demande de pièces de rechange faire référence au code des pièces de rechange (voir pages 41).  
**WICHTIG:** für die Anforderung von Ersatzteilen die Ersatzteilcodes (siehe Seite 41) angeben.

重要，部品の御発注時は、8桁のコード番号でお願いします。





MORSA PNEUMATICA, MOTORIDUTTORE  
 PNEUMATIC CHUCK, REDUCTION MOTOR  
 ATEU PNEUMATIQUE, MOTORE-DUCTEUR  
 PNEUMATISCHER SCHRAUBSTOCK, GETRIEBEMOTOR  
 GRUPO DESTALONADOR LATERAL

テ-レ-ビ-部

A 320 SR  
 EASY FIT  
 TAV. F

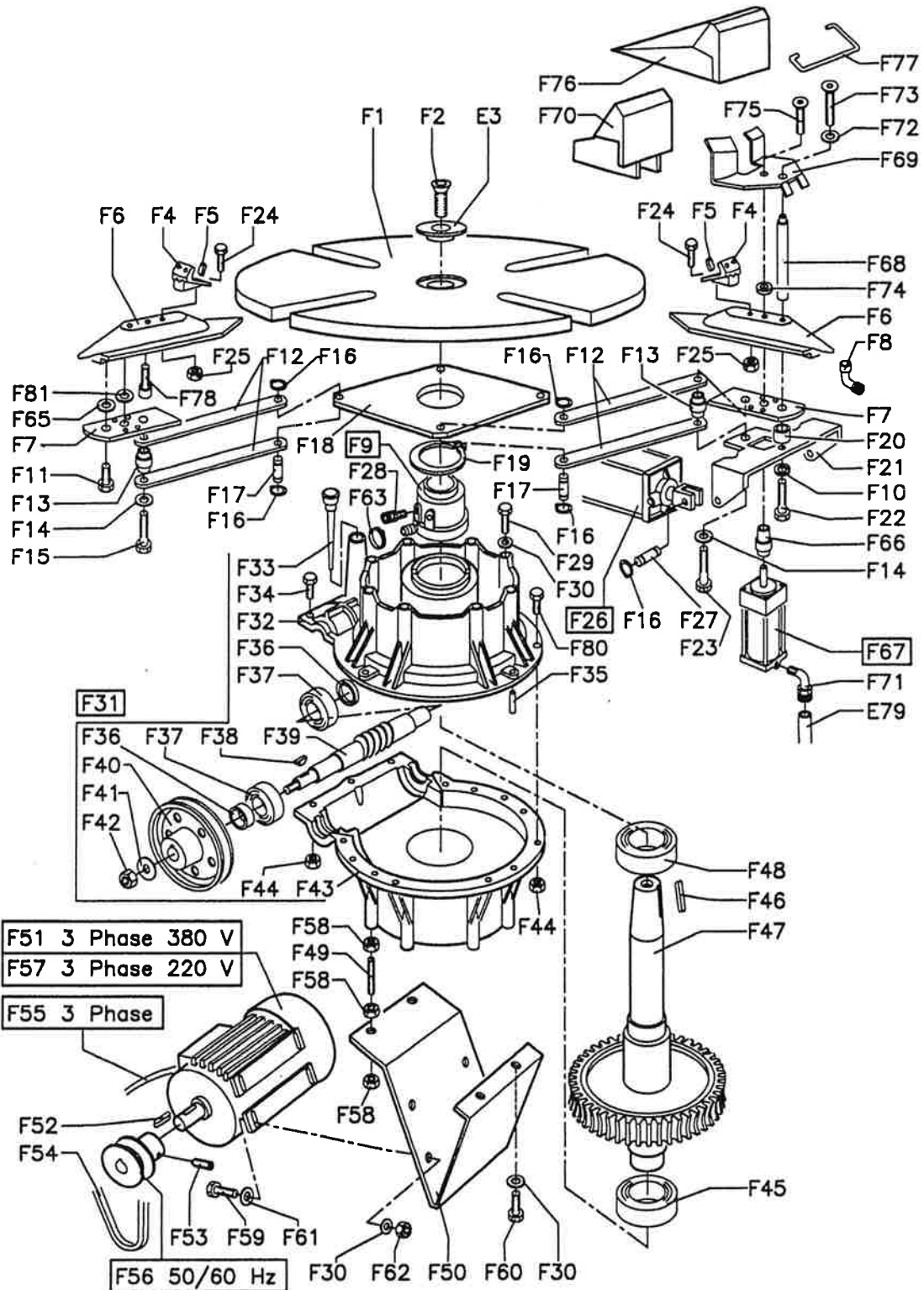
**IMPORTANTE:** per la richiesta dei ricambi far riferimento al codice ricambi (vedi pag. 42).

**IMPORTANT:** for the request of spare parts please refer to spare parts code (see page 42).

**IMPORTANT:** pour la demande de pièces de rechange faire référence au code des pièces de rechange (voir pages 42).

**WICHTIG:** für die Anforderung von Ersatzteilen die Ersatzteilcodes (siehe Seite 42) angeben.

重要 , 部品の御発注は8桁のコード番号でお願いします







CILINDRI MORSA PNEUMATICA, DISTRIBUTORE ROTANTE  
 CHUCKING DEVICE CYLINDERS, AIR-DISTRIBUTOR  
 VERINS MORSE, DISTRIBUTEUR D'AIR  
 PNEUMATISCHE SPANNFUTTER ZYLINDERN, LUFTDREHVERTEILER  
 CILINDROS AGARRA, DISTRIBUDOR AIRE

**A 320 SR**  
**EASY FIT**  
**TAV. G**

キックシリンダー、ピストンシリンダー

**IMPORTANTE:** per la richiesta dei ricambi far riferimento al codice ricambi (vedi pag. 43).  
**IMPORTANT:** for the request of spare parts please refer to spare parts code (see page 43).  
**IMPORTANT:** pour la demande de pièces de rechange faire référence au code des pièces de rechange (voir pages 43).  
**WICHTIG:** für die Anforderung von Ersatzteilen die Ersatzteilcodes (siehe Seite 43) angeben.

重要，部品の御発注時は、8桁のコード番号をお願いします

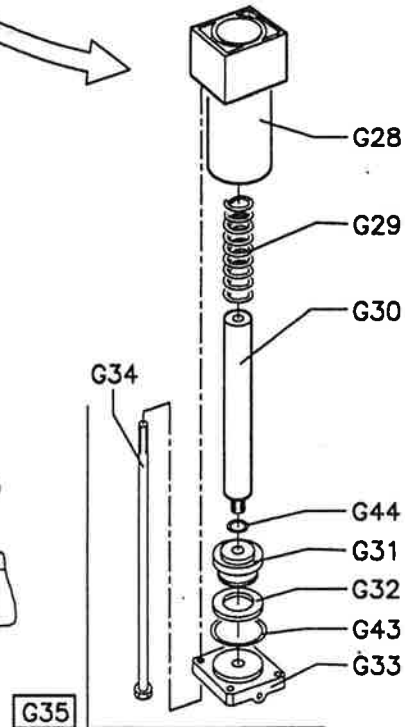
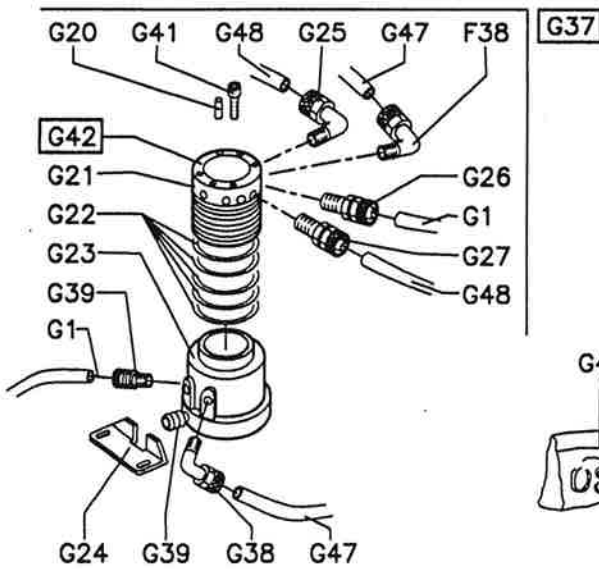
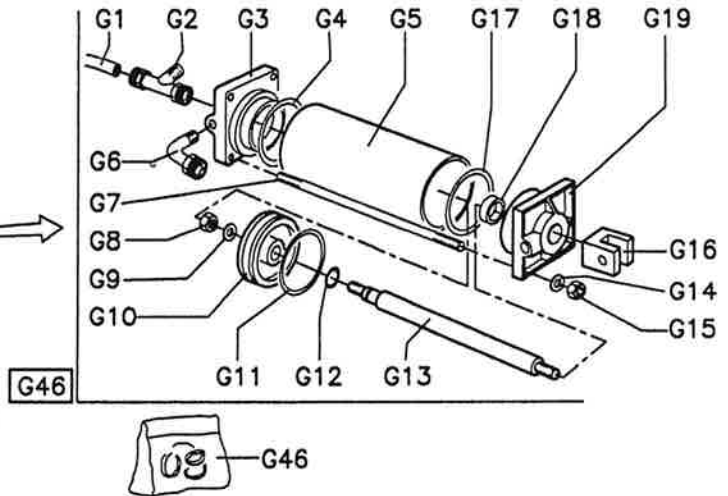
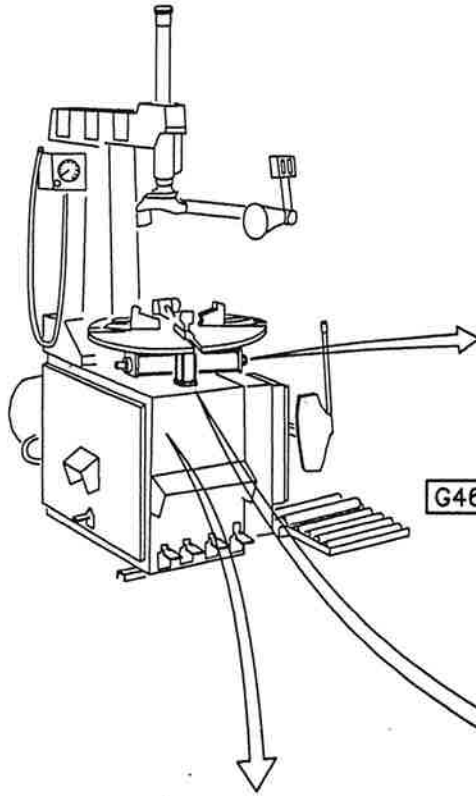




TABELLA RICAMBI  
SPARE PARTS CODE  
TABLE PIÉCES DE RECHANGE

スベアパーツ コード表

**A 320 SR**  
EASY FIT

スベアパーツ コード表

図番	コード番号	名称	図番	コード番号	名称
<b>TAV. A</b>			A40	80050042	VITE TPSCE M 6X20 UNI 5933 10.9
A1	32011444	CILINDRO RIBALTAMENTO PIANTONE	A41	87291187	TAPPO A SCATTO D.30 DP1187 ELEKTR.
A2	33011448	OCCHIELLO STELO CILINDRO PIANTONE	A42	80038051	VITE TE M 10X25 UNI 5739 88
A3	33011447	STELO CILIN RIBALT PIANTONE	A43	80436010	DADO B. M10 PG UNI 5589 6S
A4	85500007	GUARNIZIONE DI 062 A+P	A44	37011410	SUPPORTO CONTEN.GRASSO
A5	33011501	FONDELLO ANT CILIN. MORSA	A45	33011565	LEVA CACCIATALLONE
A6	85600162	GUARNIZIONE OR 162 A-P	A46	36017253	TAPPO BATTUTA STALL.
A7	85600108	GUARNIZIONE OR 108 A+P	A47	33016601	PERNO RULLO TAVOLA SCORR.
A8	33011182	PISTONE CILIN MORSA	A48	36017245	TAVOLA SCORREVOLE
A9	85606212	GUARNIZIONE OR 6212 A+P	A49	36017250	ATTACCO MOLLA
A10	81010010	ROND. PIANA M 10 UNI 6592	A50	33017248	GUIDA POSTERIORE TAVOLA
A11	80455010	DADO AUT. B. M 10 PG UNI 7474 5S	A51	33017249	DISTANZIALE GUIDA
A12	33011446	CANNA CIL. RIBALT. PIANTONE	A52	33017251	NASTRO ACCIAIO
A13	33011445	TIRANTE CIL. RIB. PIANTONE	A53	88953500	SFERE PORT. FLANGIA RINF. 0535-115
A14	81100005	ROND. GROWER M 5 UNI 1751	A54	33016657	MOLLA TRAZIONE BRACCIO STALL.
A15	80416005	DADO A. M 5 PG UNI 5587 6S	A55	33011375	RUOTA STRANGOLO POST.
A16	33011504	FONDELLO POST. CIL. MORSA	A56	81300014	SEEGER EST. D14 UNI 7435
A17	85200035	RACC.L 1/8 M 6.4 MWC5 CL150	A57	80038038	VITE TE M 8X30 UNI 5739 88
A18	80038051	VITE TE M 10X25 UNI 5739 88	A58	81000824	ROND. PIANA FL M 8X24 UNI 6593
A19	80038036	VITE TE M 8X20 UNI 5739 88	A59	36015531	STAFFA SUPPORTO SERB.
A20	80436008	DADO B. M 8 PG UNI 5589 6S	A60	80445008	DADO AUT. A. M 8 PG UNI 7473 5S
A21	33011466	PERNO INCERNIER.PIANTONE	A61	85100054	FINECORSIA AI 9400 UNIVER
A22	36010560	RONDELLA TENUTA TORRETTA	A62	85100055	ATTUATORE MANUALE AI-3520 Q. UNIVER
A23	80416008	DADO A. M 8 PG UNI 5587 6S	A63	80114020	VITE AUTOFIL. 3,9X9,5 DIN 7981 48
A24	32011715	TAMPONE FINEC. PIANTONE	A64	33012981	DISTANZ.PEDALE GONF.
A25	80114012	VITE AUTOFIL. 3,5X13 DIN 7981 BRUN	A65	87990105	MOLLA NICHELATA ART.988 ELIOS -A32
A26	80134032	VITE AUTOFIL.+ROND.6.3X32 UNI 6950	A66	80074010	VITE T. CROCE M4X12 UNI 7687 48
A27	80134040	VITE AUTOFIL. 5,5X32 UNI 6950	A67	31100149	MORSETTO PER TALLONI
A28	32014343	CARTER LAT. COMPLETO	A68	87890053	PENNELLO PER GRASSO PNEUMATICI 40X15
A29	35016557	CARTER PORTA OGGETTI	A69	33017247	GUIDA ANTERIORE TAVOLA
A30	33011497	LEVA COMANDO ECCENTRICO	A70	33017252	DISTANZIALE APPOGGIO RULLO
A31	81300012	SEEGER EST. D 12 UNI 7435	A71	80270032	VITE BOTTON M6x18
A32	33011472	PERNO INF. RIBALT. PIANT.	A72	36017985	PROTEZIONE ATTUATORE
A33	35011367	CONTENITORE GRASSO ABS	A73	80108041	VITE TCEI M6x45
A34	35016507	TAMPONE BATTUTA CERCHIO	A74	80172027	GRANO M6x10 UNI 5925
A35	81000618	ROND. PIANA FL M 6X18 UNI 6593			
A36	80038025	VITE TE M 6X20 UNI 5739 88			
A37	35011564	PIEDINO			
A38	80416006	DADO A. M 6 PG UNI 5587 6S			
A39	36016585	BASAMENTO			





**TABELLA RICAMBI**  
**SPARE PARTS CODE**  
**TABLE PIECES DE RECHANGE**

スベアパーツ コード表

**A 320 SR**  
**EASY FIT**

図番	コード番号	名称	図番	コード番号	名称
A75	33016951	GHIERA	B21	33011503	UTENSILE
A76	33016950	FUORICENTRO	B22	80172055	GRANO M10X16 UNI 5925 12.9
A77	80038018	VITE TE M5x20	B23	33010277	RULLO UTENSILE
A78	80416005	DADO M5	B24	35010327	RONDELLA VULKOLAN SCORR.
A79	80064021	VITE AUTOFILETTANTE M4x10	B25	33010328	BOCCOLA FINECORSO SCORR.
A80	36012326	PIASTRINO ANCORAGGIO MASSE	B26	80050053	VITE TPSCE M 8X16 UNI 5933 10.9
A81	80108031	VITE TCCE M6x10	B27	36015093	STRUTTURA SCORR. ORIZZ.
A82	85200020	RACCORDO D 1/4" TUBO 6-4 CL. 1540	B28	81450422	SPINA ELAST. D 4X22 UNI 6873
A83	85300604	TUBO RYLSAN 6-4	B29	85200050	RACC. T 1/8 M 6.4 MWC7 CL141
A84	33015593	TAPPO FORATO	B30	32011600	CILINDRO BLOCC SCORR.
A85	33015972	RACCORDO L 1/8" M TUBO 6-4	B31	33011364	CAMICIA CILIN. BLOCC. SCORR.
A86	85100041	VALVOLA CM-410A 5/2" 1/4" UNIVER	B32	85500020	GUARNIZIONE DEM 63 A+P
A87	33014928	GHIERA FILETTATA	B33	35011363	PISTONE CILIN. BLOCC. SCORR.
A88	85100042	ATTUATORE MANUALE AI-3520 UNIVER	B34	80108040	VITE TCCE M 6X40 UNI 5931 88
A89	32014880	VALVOLA PNEUMATICA CMAIO A CPL.	B35	36015305	PIANTONE
			B36	36011370	STRANGOLO POST.
			B37	81300050	SEEGER EST. D 50 UNI 7435
			B38	80436010	DADO B. M 10 PG UNI 5589 6S
			B39	80038051	VITE TE M 10X25 UNI 5739 88
			B40	33011375	RUOTA STRANGOLO POST.
			B41	33011373	STAFFA RICHIAMO STRANGOLO POSTERIORE
			B42	33009305	MOLLA TRAZIONE
			B43	81470330	COPIGLIA D3X30 UNI 1336 (N°450/KG)
			B44	80038036	VITE TE M 8X20 UNI 5739 88
			B45	80436008	DADO B. M 8 PG UNI 5589 6S
			B46	36011506	CARTER POST. PIANTONE
			B47	35011496	PROTEZIONE POST PIANTONE
			B48	81700510	RIVETTO ALL. 5X10
			B49	80108042	VITE TCCE M6x50 UNI 5931 88
			B50	36014349	DISTANZIALE PER CARTER SCORREVOLE
			B51	31100146	UTENSILE COMPLETO
			B52	33010276	PERNO RULLO
			B53	80050022	VITE TPSCE M4x10
			B54	35016712	PUNTALE PER UTENSILE IN ACCIAIO
			B55	80114039	VITE AUTOFILETTANTE 4,8x13
			B56	35016713	PUNTALE PER UTENSILE IN ACCIAIO
			B57	80064024	VITE AUTOFILETTANTE M4x12
			B58	36014835	PERNO ANT. CIL. PIANTONE
			B59	80038022	VITE TE M6x10 UNI 5739 8.8
			B60	35014860	SEMIANELLO DI PROTEZIONE

**TAV. B**

B1	35015097	CARTER CANOTTO SCOR.
B2	80108073	VITE TCCE M10X40 UNI 5931
B3	35014525	MANOPOLA ALBERO UTENSILE
B4	33014186	MOLLA ALBERO UTENSILE
B5	80445010	DADO AUT. A. M 10 PG UNI 7473 5S
B6	33014185	STRANGOLO ANTERIORE A120
B7	85100011	VALVOLA COM.CIL.BLOCC. 1/8"31301 P/
B8	85200035	RACC.L 1/8 M 6.4 MWC5 CL150
B9	80038011	VITE TE M 4X25 UNI 5739 88
B10	33010311	CAMMA VALVOLA A94
B11	81450436	SPINA ELAST. D 4X36 UNI 6873
B12	33010310	PERNO MANOPOLA
B13	87291004	MANOPOLA CON BORDO 1004/BP-20
B14	35015568	MORSETTO
B15	80108021	VITE TCCE M 5X20 UNI 5931 88
B16	85606150	GUARNIZIONE OR 6150 A+P
B17	33015101	ALBERO PORTA UTENSILE
B18	33011507	PIASTRINO ANTISCHIACC.
B19	36010560	RONDELLA TENUTA TORRETTA
B20	80038051	VITE TE M 10X25 UNI 5739 88

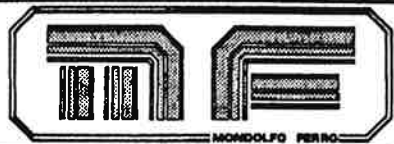


TABELLA RICAMBI  
SPARE PARTS CODE  
TABLE PIÉCES DE RECHANGE

スペアパーツ コード表

**A 320 SR**  
**EASY FIT**

図番 コード番号 名称	図番 コード番号 名称
	<b>TAV. C</b>
B61 36014776 BASE PIANTONE	C1 36016805 MONTANTE BRACCIO PRESSORE
B62 80436020 DADO B M20 UNI 5589 6S	C2 32016802 CILINDRO PRESSORE
B63 80162078 GRANO M20x30 UNI 5923	C3 36016484 BRACCIO PRESSORE
B64 32014764 CILINDRO PIANTONE	C4 36016603 LAMA SUPPORTO RUOTA FINECORSIA
B65 33014821 STAFFA CILINDRO PIANTONE	C5 36016485 COLLARE STAMPATO
B66 33011185 PERNO	C6 36016680 SUPPORTO SNODATO
B67 81300012 SEEGER EST. D12	C7 36016551 MANIGLIA SUPPORTO COMANDI
B68 81300018 SEEGER EST. D18 UNI 7435	C8 35016550 GUSCIO POST. SCATOLA COMANDI
B69 33012354 PERNO SUP. INC. CILINDRO	C9 35016549 GUSCIO ANT. SCATOLA COMANDI
B70 80038077 VITE TE M8x25 UNI 5739 8.8	C10 35016483 RULLO PRESSORE
B71 33011501 FONDELLO ANT. CIL. PIANTONE	C11 33016482 RONDELLA TENUTA RULLO
B72 85500007 GUARNIZIONE DI 062 A+P	C12 33016804 CANNA CILINDRO PRESSORE
B73 85600162 GUARNIZIONE OR 162 A+P	C13 80172027 GRANO M6X10 UNI 5925 12.9
B74 33014766 CANNA CILINDRO PIANTONE	C14 85600156 GUARNIZIONE OR 156 A+P
B75 33011504 FONDELLO POSTERIORE CILINDRO PIANTONE	C15 85604118 GUARNIZIONE OR 4118 A+P
B76 80445005 DADO AUT. A M5 UNI 7473	C16 86500016 GUARNIZIONE WRM 118149
B77 33014765 TIRANTE CILINDRO PIANTONE	C17 33016498 FONDELLO CILINDRO PRESSORE
B78 85300604 TUBO RYLSAN 6-4	C18 81310060 SEEGER INT. D 60 UNI 7437
B79 81100005 RONDELLA GROWER M5 UNI 1751	C19 81300030 SEEGER EST. D 30 UNI 7435
B80 80416005 DADO A M5 PG UNI 5587 6S	C20 33016803 STELO CIL. PRESSORE
B81 33011448 OCCHIELLO CIL. PIANTONE	C21 85602118 GUARNIZIONE OR 2118 A+P
B82 33014767 STELO CILINDRO PIANTONE	C22 33016499 PISTONE CILINDRO PRESSORE
B83 85600108 GUARNIZIONE OR 108 A+P	C23 85500045 GUARNIZIONE PS 60
B84 85606212 GUARNIZIONE OR 6212 A+P	C24 33016686 PERNO POSIZIONE RULLO
B85 33011182 PISTONE CILINDRO PIANTONE	C25 36016528 RULLIERA
B86 81900021 MOLLA A TAZZA 10,2x20x1	C26 31100130 GRUPPO RULLIERA
B87 80455010 DADO AUT. M10 PG UNI 7474 5S	C27 33016540 PERNO ATTACCO RULLIERA
B88 33015972 RACCORDO L 1/8" TUBO 6-4	C28 33016538 PERNO RULLO
	C29 35016539 BOCCOLA SUPPORTO RULLO
	C30 33016537 RULLO
	C31 80038036 VITE TE M 8X20 UNI 5739 88
	C32 36015457 SERBATOIO ARIA (ESTERNO) LT.24
	C33 85200136 TAPPO PNEUM. M1/2" (465) MWA7 CL261
	C34 85200048 RACCORDO D 1/2-1/4 CL. 253
	C35 85200064 RACC.TI 1/4M 1/4 2F MWA13 CL207
	C36 85100052 VALVOLA SICUREZZA 1/4" 8-12
	C37 85200019 RACCORDO D 1/4 8.6 MWC1Z CL. 151



TABELLA RICAMBI  
SPARE PARTS CODE  
TABLE PIECES DE RECHANGE  
— スペアパーツ コード表

**A 320 SR  
EASY FIT**

図番	コード番号	名称	Posizione Position Position Position Posición	Codice ricambio Spare parts code Code rechanger Ersatzteilcode Codigo repuesto	Descrizione Description Description Beschreibung Descripción
<b>TAV. D</b>			D34	<b>80108008</b>	VITE TCCE M4X30 UNI 5931 8.8
D1	<b>36015364</b>	SCATOLA PORTA MANOMETRO D.80 A220	D35	<b>80445004</b>	DADO AUT. A. M4 PG UNI 7473 5S
D2	<b>36015370</b>	CHIUSURA SCATOLA MANOMETRO	D36	<b>81010008</b>	ROND. PIANA M8 UNI 6592
D3	<b>85100049</b>	MAN.111.14.80 10B.1/4 POST. 8866023	D37	<b>81450416</b>	SPINA ELAST. D4X16 UNI 6873
D4	<b>85100038</b>	TUBO GONF. 1/4 L.1500 CL. 27 (G1220)	D38	<b>85200150</b>	RACC. D. 1/8 TUBO 8/6 MWC1 CL. 151
D5	<b>85200037</b>	RACC.L 1/4 M 6.4 MWC5 CL. 150	D39	<b>85200058</b>	RACCORDO TI 1/4 M 8.6 MWC8 CL. 142
D6	<b>85200066</b>	RACCORDO CROCE 1/4 F.150.4	D40	<b>85200019</b>	RACCORDO D 1/4 8.6
D7	<b>80108002</b>	VITE TCCE M4X8 UNI 5931 88	D41	<b>85300806</b>	TUBO RYLSAN 8/6 NERO
D8	<b>36015423</b>	STAFFA SUPPORTO MANOMETRO	D42	<b>32015485</b>	VALVOLA COM. PIANT.
D9	<b>33015477</b>	PULSANTE DI SCARICO	D43	<b>85200020</b>	RACCORDO D 1/8 M TUBO 6.4 D1 C1Z
D10	<b>33009805</b>	MOLLA VALVOLA NR X22	D44	<b>85300604</b>	TUBO RYLSAN 6/4 NERO
D11	<b>85602015</b>	GUARNIZIONE OR 2015 A+P 112	D45	<b>32011585</b>	VALVOLA COMANDO MORSA
D12	<b>80074010</b>	VITE T. CROCE M 4X12 UNI 7687 48	D46	<b>85200090</b>	RACCORDO D 1/8" M 6.4 MWC1 CL. 151
D13	<b>80416004</b>	DADO A. M 4 PG UNI 5587 6S	D47	<b>35011484</b>	DISTANZIALE DI CHIUSURA
D14	<b>33015475</b>	RACCORDO PULSANTE MANOMETRO	D48	<b>33011322</b>	STELO VALVOLA SELETTORE PEDALIERA
D15	<b>85900010</b>	GHIERA 1/4 CL 1253 (CONTRO-DADO)	D49	<b>80018002</b>	VITE TE M4X25 UNI 5737 88
D16	<b>85200025</b>	RACCORDO D 1/8 F 6.4 MWC2	D50	<b>81010004</b>	ROND. PIANA M4 UNI 6592
D17	<b>85100002</b>	LUBRIFICATORE ARIA 1/4" L14MD	D51	<b>80445006</b>	DADO AUT. A. M6 PG UNI 7473 5S
D18	<b>85200100</b>	RACC. D 1/4 M CON DADO FR. CL. 9A/	D52	<b>81010006</b>	ROND.PIANA M6 UNI 6592
D19	<b>32015482</b>	VALVOLA G.T.	D53	<b>36011324</b>	COPERCHIO SELETTORE PEDALIERA
D20	<b>33010279</b>	MOLLA TRAZ. PEDALI	D54	<b>36011325</b>	BIELLA SELETTORE PEDALIERA
D21	<b>33011309</b>	PEDALE PRESSOFUSO	D55	<b>33011308</b>	SELETTORE PEDALIERA PRESSOFUSO
D22	<b>33012331</b>	PERNO SUPPORTO PEDALE	D56	<b>33011656</b>	FINECORSIA PEDALE MORSA E PIANTONE
D23	<b>80108031</b>	VITE TCCE M6X10 UNI 5931 88	D57	<b>33011657</b>	FINECORSIA PEDALE STALLONATORE
D24	<b>81320012</b>	SEGER RAD. D12 DIN 6799	D58	<b>33011596</b>	STELO VALVOLA STALL LATER. D.E.
D25	<b>36012485</b>	SUPP.PEDALE FLANG. PN.	D59	<b>32018405</b>	VALVOLA COMANDO STALL LATER D.E.
D26	<b>33012338</b>	DISTANZIALE PER SUPPORTO PEDALE	D60	<b>36011316</b>	SUPPORTO PEDALIERA
D27	<b>33015476</b>	ASTINA VALVOLA T.I.	D61	<b>33011327</b>	ASTA SUPPORTO PEDALI
D28	<b>33012980</b>	SPESSORE VALV. GONF	D62	<b>81250016</b>	ROND. BISEL. PERNI D16 UNI1750 R40SP
D29	<b>35011481</b>	CORPO VALVOLA PEDALIERA	D63	<b>33012317</b>	MOLLA VALV. MOT. PNEUM.
D30	<b>35011483</b>	DISTANZIALE INTERMEDIO VALV. PEDAL.	D64	<b>33011330</b>	DISTANZIALE PEDALE INVERTITORE
D31	<b>35011482</b>	DISTANZIALE FONDO VALVOLA PEDALIERA	D65	<b>80038036</b>	VITE TE M 8X20 UNI 5739 88
D32	<b>35011593</b>	GUARN. OR VALV. PED. (SH75 16X8X4)	D66	<b>80416008</b>	DADO A. M8 PG UNI 5587 6S
D33	<b>33011655</b>	RULLINO STELO VALVOLA			

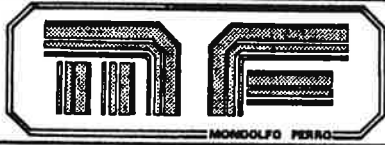


TABELLA RICAMBI  
SPARE PARTS CODE  
TABLE PIECES DE RECHANGE

スベアパーツ コード表

**A 320 SR  
EASY FIT**

図番	コード番号	名称	Posizione Position Position Position	Codice ricambio Spare parts code Code rechangeur Ersatzteilcode Codigo repuesto	Descrizione Description Description Beschreibung Descripción
D67	80038022	VITE TE M6X10 UNI 5739 88			
D68	81010006	ROND.PIANA M6 UNI 6592			
D69	80064005	VITE TCI M3X8 UNI 6107 48			
D70	80064021	VITE TCI M4X10 UNI 6107 48			
D71	35008588	SNODO INVERT. POLIC. DIS. 0612			
D72	81010006	ROND. PIANA M6 UNI 6592			
D73	84905415	CAVO ELETTRICO H05 VVF 4X1,5			
D74					
D75	84990002	BLOCCAPASSACAVO SR 7L 2			
D76	84907415	CAVO ELETTRICO H07 RNF 4X1,5			
D77	36015524	BASSETTA INVERTITORE			
D78	36015520	BIELLA INVERTITORE 2° VELOCITA'			
D79	81471520	COPIGLIA D 1,5X20 UNI 1336 (4000KG)			
D80	81490006	PERNO SNODO F. D 6 UNI 1710			
D81	36015521	BILANCERE COMANDO INVERTITORE			
D82	80018018	VITE TE M8X60 UNI 5737 88			
D83	80108010	VITE TCCE M4X40 UNI 5931 88			
D84	80018017	VITE TE M8X50 UNI 5737 88			
D85	33008585	MOLLA DOPPIO SNODO DIS 0707			
D86	36013326	SUPP.DISPOSITIVO SELEZ. GONF. GONF. T			
D87	81010006	ROND.PIANA M6 UNI 6592			
D88	80445006	DADO AUT. A. M6 PG UNI 7473 5S			
D89	81010008	ROND. PIANA M 8 UNI 6592			
D90	80455008	DADO AUT.B M8 PG UNI7474			
D91	31100072	DISPOSITIVO SELEZ. GONF. GONFIATUB.			
D92	33015480	DISTANZIALE PEDALE T.I.- MANOMETRO			
D93	33015527	VITE INCERNIERAMENTO BILANCIERE			
D94	84710014	INVERTITORE C13-41942 BRETER			
D95	84990017	SCODELLINO INVERTITORE A00P10916			
D96	81905470	FASC. MIKALOR REGULAR 54- 70 DIN 301			
D97	35016098	PROTEZIONE INVERTITORE 2VEL.			
D98	80108020	VITE TCCE M5X16 UNI 5931 88			
D99	81010005	ROND. PIANA M5 UNI 6592			
D100	80416005	DADO A. M5 PG UNI 5587 6S			
D101	85200038	RACC.L 1/4 M 8.6 MWC5 CL. 150			
D102	80416006	DADO A. M 6 PG UNI 5587 6S			
D103	85100059	REGOLATORE 0-10			
D104	85200054	RACCORDO T 1/4" MMF MWA17 CL. 209			
D105	31500047	GRUPPO LUBRIF. + REGOLAT.			
D106	85200174	SILENZIATORE 1/8"			
D107	85200170	RACCORDO D 1/8" TUBO 8-10			
D108	85300810	TUBO 8-10			
D109	80108039	VITE TE M6x18			
D110	80416006	DADO M6			
D111	31500055	GRUPPO REGOLATORE 0-3,5			
D112	85200018	RACCORDO D 1/4" TUBO 8-6			
D113	85100018	RAGOLATORE PRESSIONE 1/4" G. MR 0-3,5			
D114	85200064	RACCORDO T 1/4" MFF			
D115	85100061	VALVOLA DI SICUREZZA 1/4" 0-4 BAR			
D116	80108036	VITE TCCE M6x25			



**TABELLA RICAMBI**  
**SPARE PARTS CODE**  
**TABLE PIECES DE RECHANGE**

スペアパーツ コード表

**A 320 SR**  
**EASY FIT**

図番	コード番号	名称	Posizione Position Position Posición	Codice ricambio Spare parts code Code rechanger Ersatzteilcode Codigo repuesto	Descrizione Description Description Beschreibung Descripción
<b>TAV. E</b>					
E1	33014524	PERNO INCER. BRACCIO STALL.		E35 31500048	CILINDRO STALL. 0200
E2	33017256	PERNO COMANDO BRACCIO STALL.		E36 81340030	SEEGER J30X1.2 V
E3	81300055	SEEGER EST. D55 UNI 7435		E37 81272840	ROND. SPESS. 28X40X1 DIN 988 (SEEGER PS)
E4	33017254	VITE REGOLAZIONE BRACCIO STALLONATORE		E38 35015286	TAMPONE ANTIURTO FINECORSIA STALLONATORE
E5	33017255	DADO AUT. A M18x1.5 PF UNI 7473			
E6	36017187	BRACCIO STALLONATORE			
E7	33016602	MOLLA TRAZIONE BRACCIO STALL.			
E8	80172063	GRANO M14X40 UNI 5925 12.9			
E9	80445014	DADO AUT. A. M 14 PG UNI 7473 5S			
E10	35017257	CARTER VITE REGOLAZIONE			
E11	87221102	IMPUGNATURA I.222/40-M10			
E12	80172028	GRANO M6x12 UNI 5925			
E13	81120014	RONDELLA EL. M14 DIN 157 B			
E14	33017265	PERNO PALA STALL. LAT. DIS 0713			
E15	36017191	PALA STALL. LATER.			
E16	36013287	PIASTRINO ANTIGIRO.			
E17	80038022	VITE TE M6X10 UNI 5739 88			
E18	81340028	SEEGER J 28X1.2 V			
E19	85500040	RASCHIATORE RM 2030 A+P			
E20	81120006	RONDELLA DENTELLATA D6			
E21	85500039	GUIDA STELO I/DWR 20/2 POLYPAC			
E22	85200171	RACCORDO RAPIDO G. L 1/4" TUBO 8-10			
E23	85300810	TUBO 8-10			
E24	80038038	VITE TE M8X30 UNI 5739 88			
E25	85500005	GUARNIZIONE B110078 P./ D110078 A+P			
E26	33014026	FONDELLO CILINDRO STALL.			
E27	85604750	GUARNIZIONE OR 4750 A+P			
E28	33016473	STELO CILINDRO STALL.			
E29	33014137	GHIERA CILINDRO STALL.			
E30	85500041	PISTONE MONOBLOCCO PM200-27 D20			
E31	80445008	DADO AUT. A. M8 PG UNI 7473 5S			
E32	81010008	ROND. PIANA M8 UNI 6592			
E33	85900010	GHIERA 1/4 CL.1253 (CONTRO-DADO)			
E34	36014060	CANNA CILINDRO PNEUM. IMBUTITO			



TABELLA RICAMBI  
SPARE PARTS CODE  
TABLE PIECES DE RECHANGE

スベアパーツ コード表

**A 320 SR**  
**EASY FIT**

図番	コード番号	名称	Posizione Position Position Position Posicion	Codice ricambio Spare parts code Code rechanger Ersatzteilcode Codigo repuesto	Descrizione Description Description Beschreibung Descripción
<b>TAV. F</b>			F35	<b>81480614</b>	SPINA CIL RETTIF D6X14 UNI 1707
F1	<b>36015352</b>	DISCO MORSA 19" (SPESSORE 13.70)	F36	<b>86500015</b>	GUARNIZIONE DPSM 25407 A+P
F2	<b>80050081</b>	VITE TPSCE M.12X40 UNI 5933 10.9	F37	<b>88630205</b>	CUSCINETTO RULLI CONICI 25 52 16,5
F3	<b>33011187</b>	ROND. BLOCC. DISCO MORSA	F38	<b>81600610</b>	LINGUETTE 6X10 UNI 6606
F4	<b>33010711</b>	UNGHIA MICROFUSA MORSA P.	F39	<b>33010697</b>	VITE SENZA FINE RIDUTTORE M2-R1-10
F5	<b>35011485</b>	PROTEZIONE CERCHIO ALLUMINIO	F40	<b>33013817</b>	PULEGGIA RIDUTTORE DP 95A
F6	<b>36016941</b>	PATTINO MORSA A320 2ª SERIE	F41	<b>81001030</b>	ROND PIANA FL M10X30 UNI 6593
F7	<b>36016944</b>	BASE PATTINO A320 2ª SERIE	F42	<b>80416010</b>	DADO A. M10 PG UNI 5587 6S
F8	<b>85200040</b>	RACCORDO L 1/8 F 8.6 MWC5F CL. 149	F43	<b>33011669</b>	SCATOLA INFER. RIDUTTORE
F9	<b>31500050</b>	GRUPPO DISTR. PNEUM. (EST.+INT.) A32	F44	<b>80445006</b>	DADO AUT. A. M6 PG UNI 7473 5S
F10	<b>81100012</b>	ROND. GROWER M12 UNI 1751 A	F45	<b>88062080</b>	CUSCINETTO RADIALE 408018 APERTO
F11	<b>33016948</b>	VITE FORATA PATTINO A320 M16x40 2ª SERIE	F46	<b>81500845</b>	CHIAVETTA 10X8X45 UNI 6604
F12	<b>36010714</b>	BIELLA RINVIO MORSA P.	F47	<b>36013159</b>	ALBERO RIDUTTORE AQUILA LISCIO
F13	<b>33010715</b>	BOCCOLA BIELLA MORSA P.	F48	<b>88060103</b>	CUSCINETTO RADIALE 6010 RS-50-80-16
F14	<b>81010012</b>	ROND. PIANA M12 UNI 6592	F49	<b>80162046</b>	GRANO M8X60 UNI 5923 12.9
F15	<b>80038068</b>	VITE TE M12X40 UNI 5739 88	F50	<b>36011442</b>	SUPPORTO MOTORE AQUILA GR80
F16	<b>81300012</b>	SEEGER EST. D12 UNI 7435	F51	<b>83833308</b>	MOT. EL. TRIF. P2-4 B3 V380 50HZ 0.8-1Hp
F17	<b>33010718</b>	PERNO BIELLA MORSA P.	F52	<b>81500628</b>	CHIAVETTA 6X6X28 UNI 6604
F18	<b>36015322</b>	DISCO INFERIORE MORSA 19"	F53	<b>80182025</b>	GRANO M6X8 UNI 5927 12.9
F19	<b>81300065</b>	SEEGER EST. D65 UNI 7435	F54	<b>87160025</b>	CING. TRAP. 13X650 A25.5 OPTIBEL
F20	<b>33016470</b>	DISTANZIALE PATTINO MORSA	F55	<b>84905415</b>	CAVO ELETTRICO H05 VVF 4X1,5
F21	<b>36016461</b>	STAFFA ATT. CILINDRI MORSA 19"	F56	<b>33011499</b>	PULEGGIA DP42 MOTORE AQUILA 60 HZ
F22	<b>33016947</b>	VITE FORATA ATT. CIL. A320 M16X80 2ª SERIE	F57	<b>83833208</b>	MOT. EL. TRIF. P2-4 B3 V220 50HZ 0.8-1Hp
F23	<b>80038070</b>	VITE TE M12X50 UNI 5739 88	F58	<b>80436008</b>	DADO B. M8 PG UNI 5589 6S
F24	<b>80038017</b>	VITE TE M5X16 UNI 5739 88	F59	<b>80038037</b>	VITE TE M8X25 UNI 5739 88
F25	<b>80445005</b>	DADO AUT. A. M 5 PG UNI 7473 5S	F60	<b>80038036</b>	VITE TE M8X20 UNI 5739 88
F26	<b>32015329</b>	CILINDRO MORSA 19"	F61	<b>81010008</b>	ROND. PIANA M8 UNI 6592
F27	<b>33011185</b>	PERNO ATTACCO CIL. MORSA	F62	<b>80416008</b>	DADO A. M8 PG UNI 5587 6S
F28	<b>85200016</b>	RACCORDO D 1/8 6.4 MWC1Z CL. 151	F63	<b>81901424</b>	FASC. MIKALOR. REGULAR. 14-24 DIN 301
F29	<b>80038037</b>	VITE TE M8X25 UNI 5739 88	F64		
F30	<b>81100008</b>	ROND. GROWER M 8 UNI 1751 A	F65	<b>33016949</b>	SPESSORE PATTINO BASE P. A320 2ª SERIE
F31	<b>32013442</b>	RIDUTT. AQUILA PRESS. CON ALB. LISCI	F66	<b>33016449</b>	GUIDA STELO
F32	<b>33011668</b>	SCATOLA SUPER. RIDUTTORE AQUILA			
F33	<b>35011605</b>	ASTA LIVELLO OLIO			
F34	<b>80108036</b>	VITE TCCE M 6X25 UNI 5931 88			





**TABELLA RICAMBI**  
**SPARE PARTS CODE**  
**TABLE PIECES DE RECHANGE**

スベアパーツ コード表

**A 320 SR**  
**EASY FIT**

Posizione Position Position Position Posicion	Codice ricambio Spare parts code Code rechanger Ersatzteilcode Codigo repuesto	Descrizione Description Description Beschreibung Descripción	Posizione Position Position Position Posicion	Codice ricambio Spare parts code Code rechanger Ersatzteilcode Codigo repuesto	Descrizione Description Description Beschreibung Descripción
F67	<b>32016825</b>	CILINDRO SPINTORE A320 (MONTATO)	<b>TAV. G</b>		
F68	<b>33016940</b>	STELO ANTIGIRO A320 2ª SERIE	G1	<b>85300604</b>	TUBO RYLSAN 6/4 NERO
F69	<b>36016457</b>	PIATTELLO SPINTORE	G2	<b>85200050</b>	RACC. T 1/8 M 6.4 MWC7 CL.141
F70	<b>35013796</b>	PROTEZIONE PER UNGHIA DENTATA	G3	<b>33011504</b>	FONDELLO POST. CILIN. MORSA
F71	<b>85200151</b>	RACC. L GIREVOLE M5 TUBO 4X2 CL652	G4	<b>85600162</b>	GUARNIZIONE OR 162 A-P
F72	<b>81010004</b>	ROND. PIANA M4 UNI 6592	G5	<b>33015219</b>	CANNA CILINDRO MORSA 19"
F73	<b>80050022</b>	VITE TPSCE M4X10 UNI 5933 10.9	G6	<b>85200035</b>	RACC.L 1/8 M 6.4 MWC5 CL. 150
F74	<b>85500049</b>	ANELLO RASCHIATORE DP8 14/22/4	G7	<b>33015221</b>	TIRANTE CILINDRO MORSA
F75	<b>80050053</b>	VITE TPSCE M 8X16 UNI 5933 10.9	G8	<b>80445010</b>	DADO AUT. A. M10 PG UNI 7473 5S
F76	<b>35013220</b>	PROTEZ. NYLON UNGHIA CERCHIO AQUILA	G9	<b>81010010</b>	ROND. PIANA M10 UNI 6592
F77	<b>36013224</b>	MOLLA A GANCIO BLOCC. PROTEZ. UNGHI	G10	<b>33011182</b>	PISTONE CIL. MORSA AQUILA
F78	<b>80102070</b>	VITE TCCE M 12X25 UNI 5931 12.9	G11	<b>85606212</b>	GUARNIZIONE OR 6212 A+P
F79	<b>85300402</b>	TUBO RYLSAN 4/2 NERO	G12	<b>85600108</b>	GUARNIZIONE OR 108 A+P
F80	<b>80108035</b>	VITE TCCE M6x20 UNI 5931	G13	<b>33015220</b>	STELO CILINDRO MORSA 19"
F81	<b>33016452</b>	SPESSORE PATTINO	G14	<b>81100005</b>	ROND. GROWER M5 UNI 1751
			G15	<b>80416005</b>	DADO A. M5 PG UNI 5587 6S
			G16	<b>33011186</b>	FORCELLA CIL. MORSA
			G17	<b>85600162</b>	GUARNIZIONE OR 162 A-P
			G18	<b>85500007</b>	GUARNIZIONE DI 062 A+P
			G19	<b>33011501</b>	FONDELLO ANT. CIL. MORSA
			G20	<b>80162047</b>	GRANO M 10X10 UNI 5923 12.9
			G21	<b>33016476</b>	ROTORE DISTRIBUTORE ROTANTE
			G22	<b>85603300</b>	GUARNIZIONE OR 3300 AP
			G23	<b>35013147</b>	CORPO DISTRIB. PNEUMATICO
			G24	<b>36013324</b>	STAFFA ANTIGIRO DISTRIB. ROTANTE
			G25	<b>85200038</b>	RACC. L 1/4 M 8.6 MWC5 CL. 150
			G26	<b>85200090</b>	RACCORDO D 1/8" M 6.4 MWC1 CL. 151
			G27	<b>85200091</b>	RACCORDO D 1/4" M 8.6 MWC1 CL.151
			G28	<b>35016446</b>	CANNA CIL. PRESSORE
			G29	<b>33016447</b>	MOLLA COMPRESSIONE
			G30	<b>33016444</b>	STELO CILINDRO SPINTORE
			G31	<b>33016445</b>	PISTONE CILINDRO SPINTORE
			G32	<b>80500046</b>	GUARNIZIONE
			G33	<b>35016443</b>	FONDELLO CIL.SPINTORE
			G34	<b>33016448</b>	TIRANTE CILINDRO M4X125
			G35	<b>32016825</b>	CILINDRO SPINTORE (MONTATO)
			G36	<b>32015329</b>	CILINDRO MORSA 19"
			G37	<b>31500050</b>	GRUPPO DISTR. PNEUM. (EST.+INT.)
			G38	<b>85200127</b>	RACC. RAP. GIR. L 1/8 4-2 MWR15 CL. 652



**TABELLA RICAMBI  
SPARE PARTS CODE  
TABLE PIECES DE RECHANGE**

スベアパーツ コード表

**A 320 SR  
EASY FIT**

Posizione Position Position Position Posición	Codice ricambio Spare parts code Code rechanger Ersatzteilcode Codigo repuesto	Descrizione Description Description Beschreibung Descripción	Posizione Position Position Position Posición	Codice ricambio Spare parts code Code rechanger Ersatzteilcode Codigo repuesto	Descrizione Description Description Beschreibung Descripción
G39	<b>85200016</b>	RACCORDO D 1/8 6.4 MWC1Z CL. 151			
G40	<b>32016622</b>	DISTRIB. PNEUMATICO (ESTERNO)			
G41	<b>80108031</b>	VITE TCCE M6X10 UNI 5931 88			
G42	<b>32016621</b>	GRUPPO ROTORE DISTRIBUTORE			
G43	<b>85602137</b>	GUARNIZIONE OR 2137 A+P			
G44	<b>85603056</b>	GUARNIZIONE OR 3056 A+P			
G45	<b>85516825</b>	KIT GUARNIZ. CIL. SPINTORE 3201682			
G46	<b>85515032</b>	KIT GUARNIZ. CIL. 32015032/ 32015329			
G47	<b>85300402</b>	TUBO RYLSAN 4/2 NERO			
G48	<b>85300806</b>	TUBO RYLSAN 8/6 NERO			

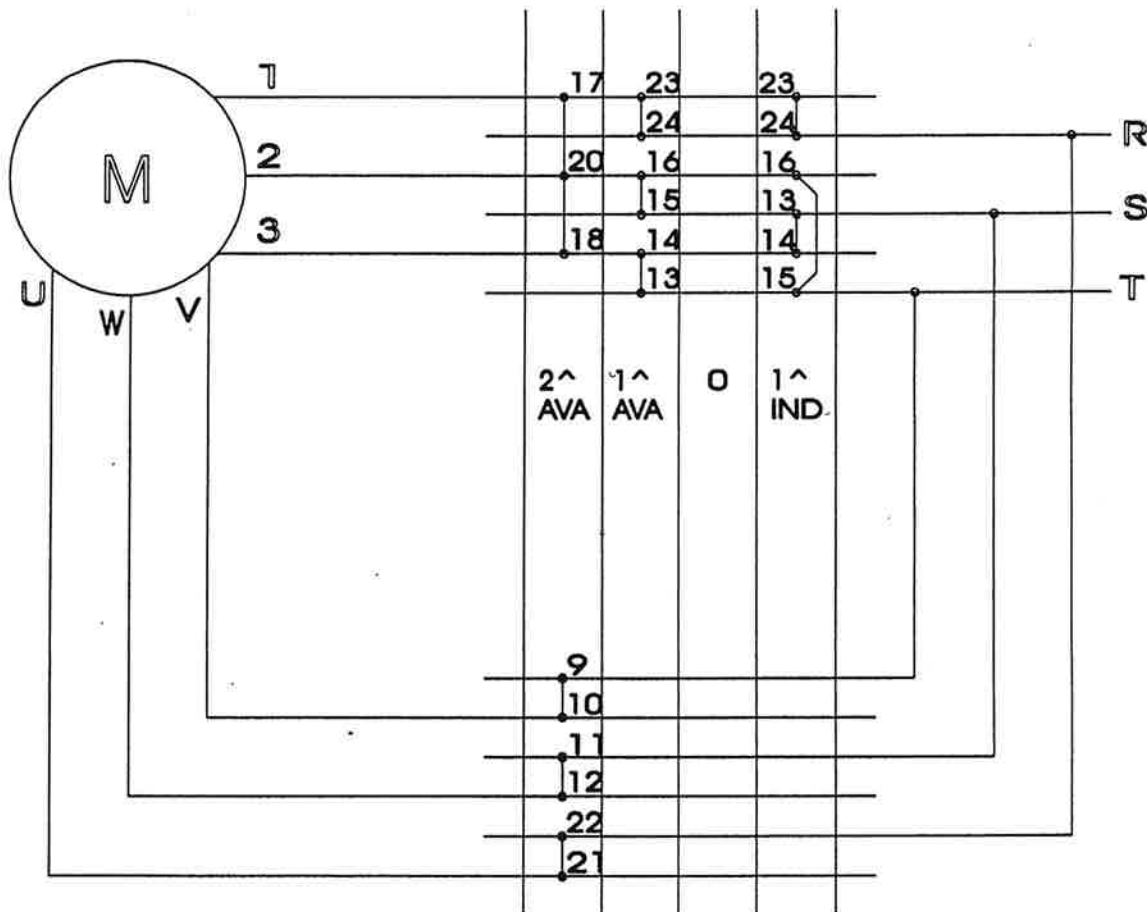


CAP. 17 SCHEMA ELETTRICO  
 CAP. 17 ELECTRIC WIRING 電気配線図  
 CAP. 17 SCHEMA ELECTRIQUE  
 CAP. 17 ELEKTRISCHER SHALTPLAN  
 CAP. 17 ESQUEMA ELECTRICO

**A 320 SR**  
**EASY FIT**

IMPIANTO ELETTRICO TRIFASE  
 3 PHASE ELECTRIC DIAGRAM

(1). 3相エ-ク-結線図



00016832

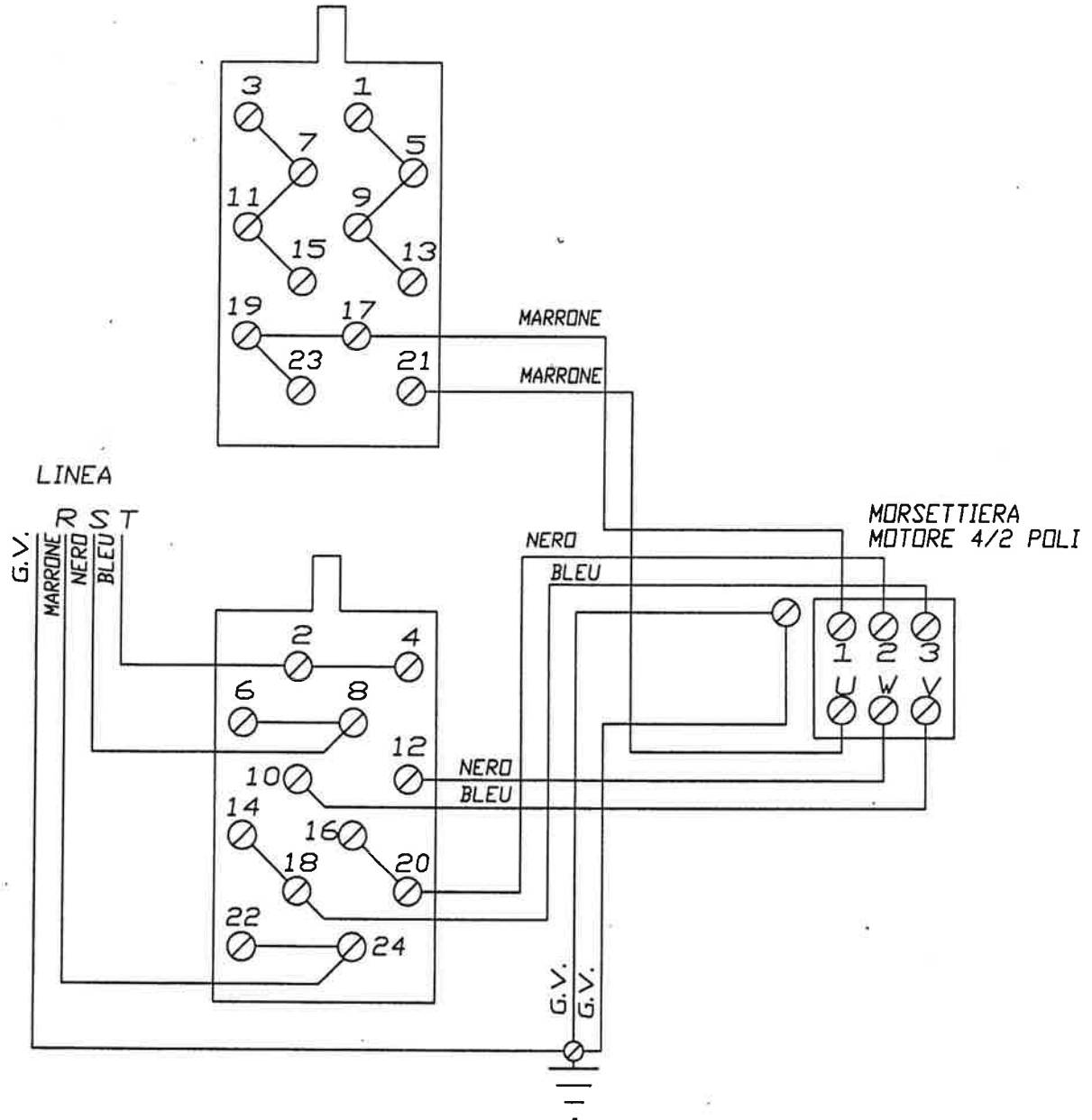


CAP. 17 SCHEMA ELETTRICO  
CAP. 17 ELECTRIC WIRING  
CAP. 17 SCHEMA ELECTRIQUE  
CAP. 17 ELEKTRISCHER SHALTPLAN  
CAP. 17 ESQUEMA ELECTRICO

電気配線図

A 320 SR  
EASY FIT

SCHEMA CABLAGGIO COMMUTATORE  
DIAGRAM INVERTOR SWITCH  
(2) 可逆スイッチ結線図



00015808

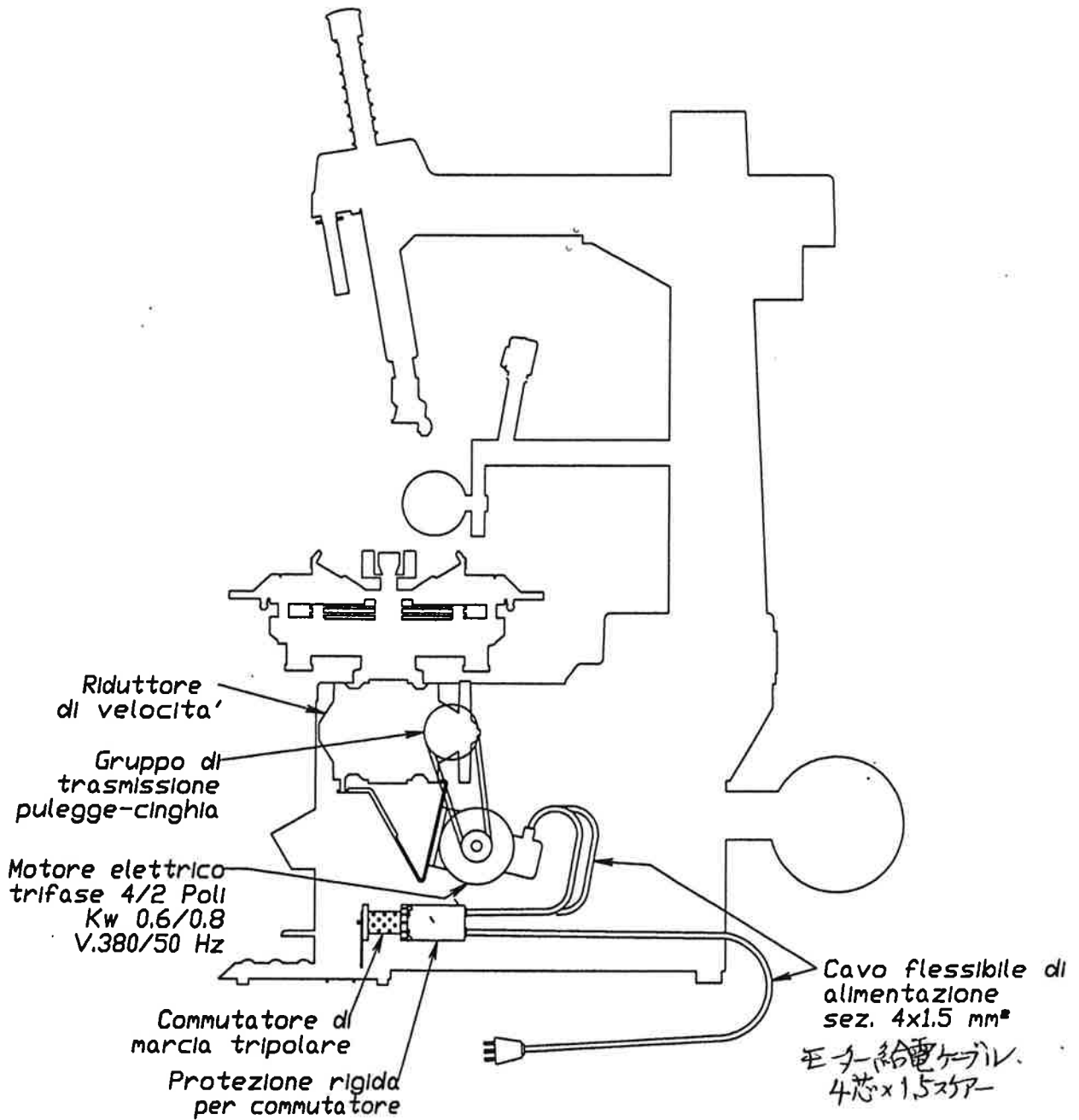


CAP. 17 SCHEMA ELETTRICO  
CAP. 17 ELECTRIC WIRING 電気配線図  
CAP. 17 SCHEMA ELECTRIQUE  
CAP. 17 ELEKTRISCHER SHALTPLAN  
CAP. 17 ESQUEMA ELECTRICO

A 320 SR  
EASY FIT

SCHEMA DI COMANDO DEL GRUPPO MOTORIDUTTORE  
MOTORGEAR BOX DIAGRAM

(3) 駆動関係関連図.



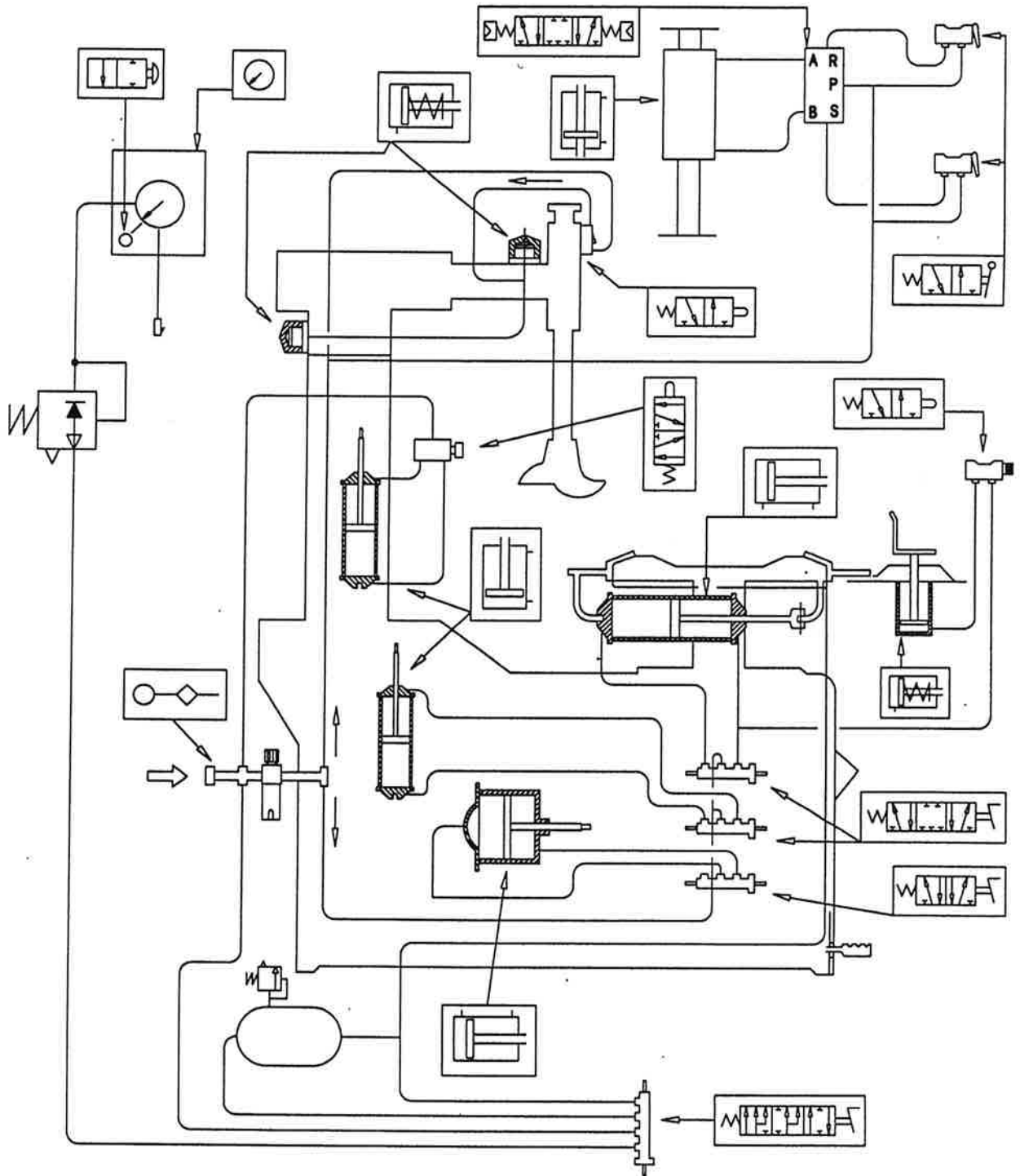
00017033



CAP. SCHEMA PNEUMATICO  
 CAP. PNEUMATIC DIAGRAM  
 CAP. SCHEMA PNEUMATIQUE  
 KAP. DRUCKLUFTSCHALTPLAN  
 CAP. ESQUEMA NEUMATICO

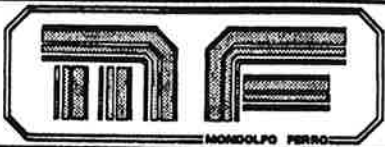
**A 320 SR**  
**EASY FIT**

18. 工中-関連配管図 (接続図)



00017006

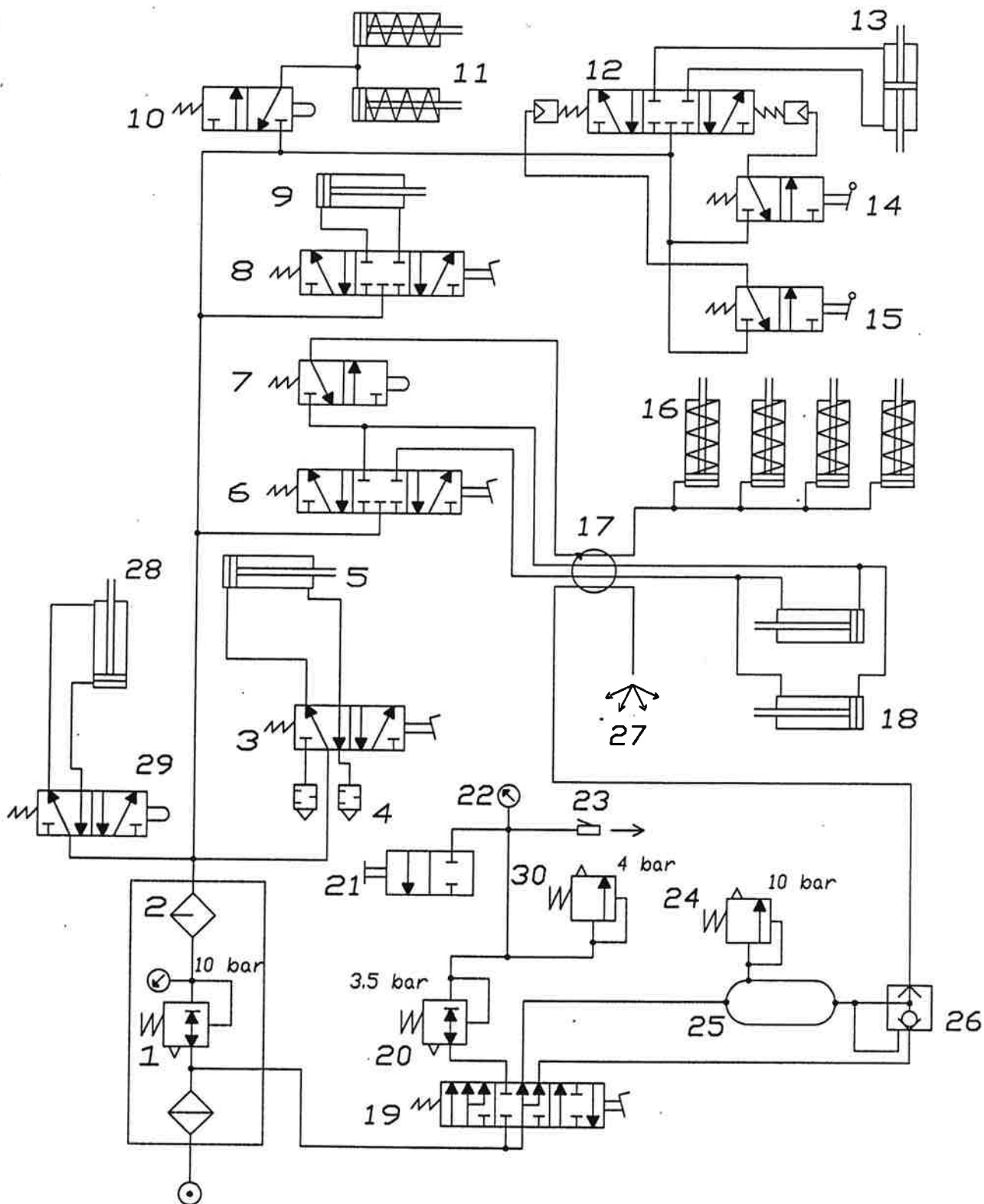




CAP. SCHEMA PNEUMATICO  
CAP. PNEUMATIC DIAGRAM  
CAP. SCHEMA PNEUMATIQUE  
KAP. DRUCKLUFTSCHALTPLAN  
CAP. ESQUEMA NEUMATICO

A 320 SR  
EASY FIT

18. 中-関連配管図 (シケス図)



00017005



CAP. 17 SCHEMA PNEUMATICO  
 CAP. 17 PNEUMATIC DIAGRAM  
 CAP. 17 SCHEMA PNEUMATIQUE  
 KAP. 17 DRUCKLUFTSCHALTPLAN  
 CAP. 17 ESQUEMA NEUMATICO

A 320 SR  
 EASY FIT

## 19、エア配管回路 (シーケンス) 各部名称

- |                         |                                |
|-------------------------|--------------------------------|
| 1)、圧力制御弁                | 1 Pressure regulating filter   |
| 2)、オイラー                 | 2 Lubricator                   |
| 3)、ビードブレーカーシリンダー バルブ    | 3 Bead-breaking cylinder valve |
| 4)、サイレンサー               | 4 Exhaust valve                |
| 5)、ビードブレーカーシリンダー        | 5 Silencer                     |
| 6)、クランプ (チャッキング) シリンダー  | 6 Bead-breaking cylinder       |
| 7)、ビードプッシャーシリンダー バルブ    | 7 Clamp cylinder valve         |
| 8)、コラムシリンダー バルブ         | 8 Thrust cylinder valve        |
| 9)、コラムシリンダー             | 9 Column cylinder valve        |
| 10)、ロックシリンダー バルブ        | 10 Column cylinder             |
| 11)、ロックシリンダー            | 11 Neck control cylinder valve |
| 12)、ローラーディスクシリンダー バルブ   | 12 Locking cylinder            |
| 13)、ローラーディスクシリンダー       | 13 Pression cylinder valve     |
| 14)、                    | 14 Pression cylinder           |
| 15)、                    | 15 Thrust cylinder valve       |
| 16)、ビードプッシャーシリンダー       | 16 Thrust cylinder valve       |
| 17)、ロータリージョイント          | 17 Thrust cylinder             |
| 18)、クランプ (チャッキング) シリンダー | 18 Rolling joint               |
| 19)、インフレーター (給気) バルブ    | 19 Chucking device cylinders   |
| 20)、3、5 バール圧力制御弁        | 20 Valve for inflating devices |
| 21)、排気 (調圧) 弁           | 21 Deflating valve             |
| 22)、エアゲージ               | 22 Manometer                   |
| 23)、給気チューブ              | 23 Inflation tube              |
| 24)、安全弁                 | 24 Security valve              |
| 25)、エアタンク               | 25 Air-tank                    |
| 26)、エキゾーストバルブ           | 26 Exhaust valve               |
| 27)、エアージェットノズル          | 27 Inflating nozzles           |
| 28)、ポスト (コラム) 起倒シリンダー   | 28 Post lifting cylinder       |
| 29)、                    | 29 Post lifting cylinder valve |
| 30)、4バール (6バール) 安全弁     | 30 Security valve              |

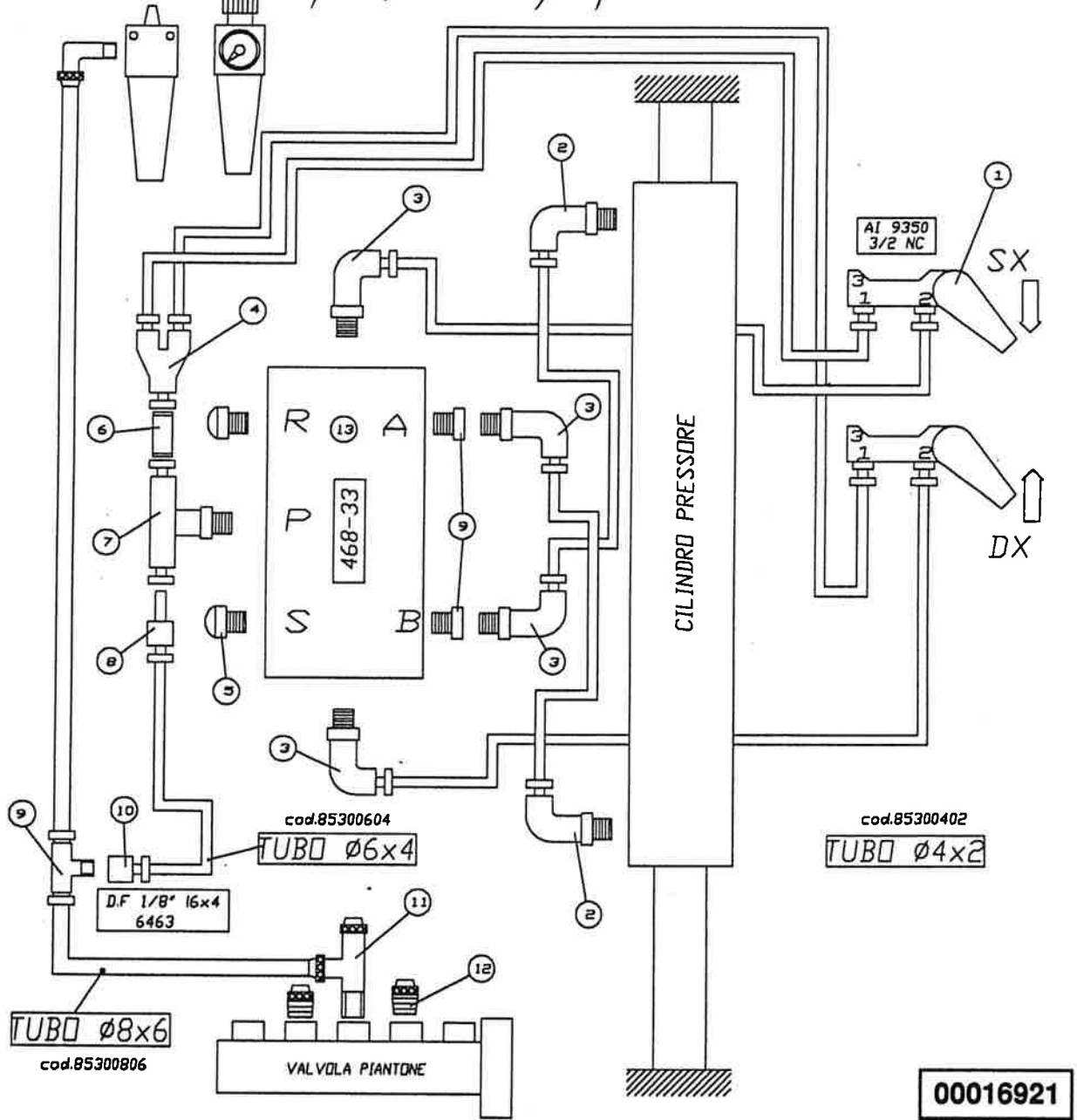
00017005



CAP. 17 SCHEMA PNEUMATICO  
 CAP. 17 PNEUMATIC DIAGRAM  
 CAP. 17 SCHEMA PNEUMATIQUE  
 KAP. 17 DRUCKLUFTSCHALTPLAN  
 CAP. 17 ESQUEMA NEUMATICO

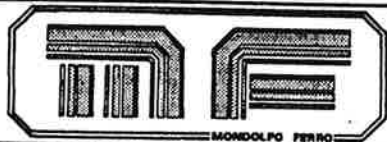
**A 320 SR  
 EASY FIT**

ローテック エア-フittings 部品



00016921

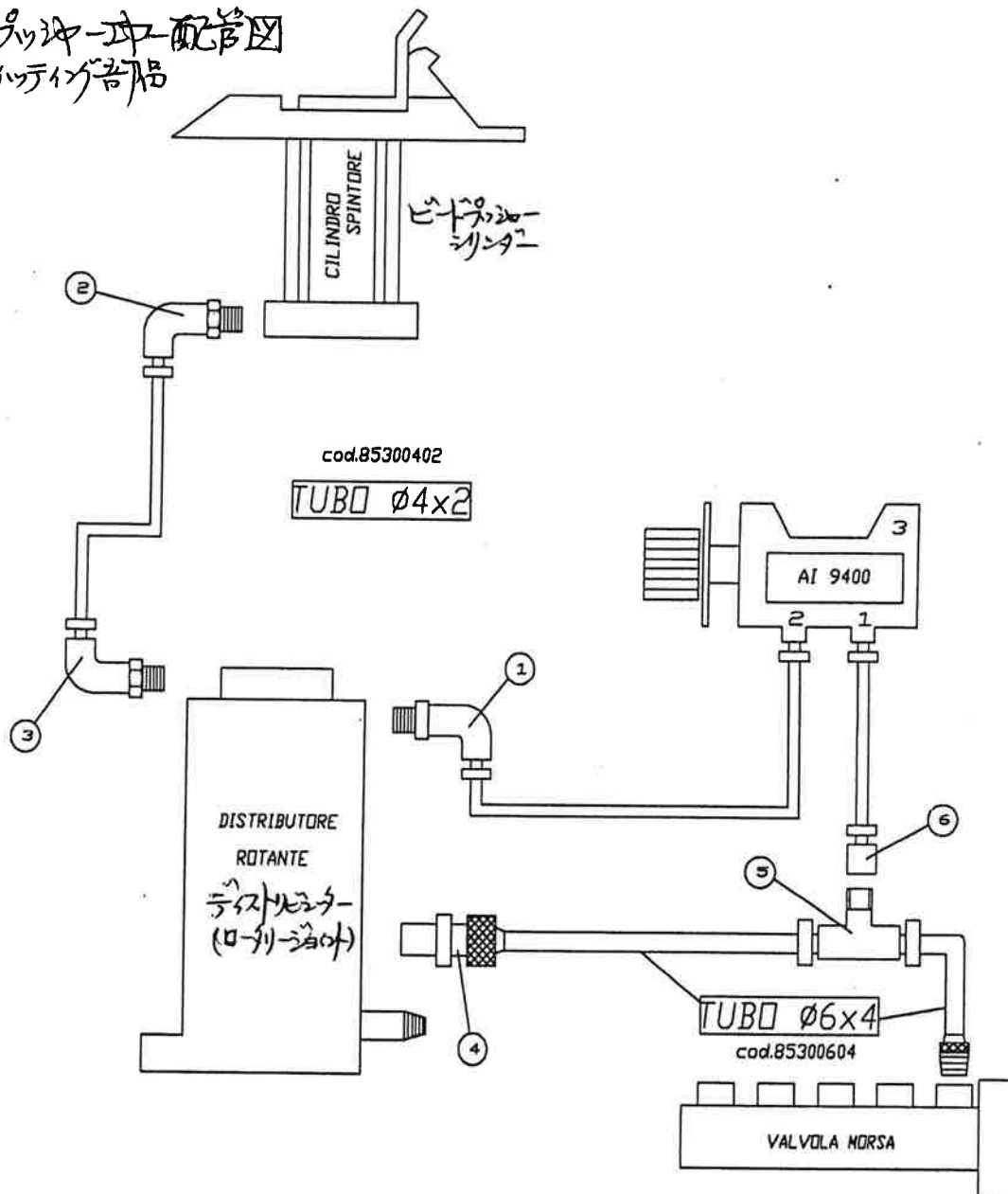
図番	品番	名称	図番	品番	名称
1	85100053	VALVOLA AI 9350 UNIVER	7	85200156	RACC. RAPIDO GIREVOLE T 1/8" D4x2 CL. 6430
2	85200151	RACC. L GIREVOLE M5 D4x2 CL. 6521	8	85200164	RACC. RAPIDO F D6x4 M D4x2 R8/M
3	85200160	RACC. RAPIDO GIREVOLE L 1/8" CL. 6520	9	85200166	RACC. RAPIDO T 1/8" D8x6 CL. 6410
4	85200157	RACC. RAPIDO 3 VIE D4x2 CL. 6560	10	85200158	RACC. RAPIDO D F 1/8" D6x4 CL. 6463
5	85200125	SILENZIATORE 1/8" CL. 2901	11	85200056	RACC. T M 1/8" D8x6 CL. 1420
6	85200163	GIUNZIONE PER RACC. RAPIDO CL. 6950 R7	12	85200020	RACC. D M 1/8" D6x4
			13	85100047	VALVOLA 5/3 VIE MOD. 468.33 1/8"



CAP. 17 SCHEMA PNEUMATICO  
 CAP. 17 PNEUMATIC DIAGRAM  
 CAP. 17 SCHEMA PNEUMATIQUE  
 KAP. 17 DRUCKLUFTSCHALTPLAN  
 CAP. 17 ESQUEMA NEUMATICO

**A 320 SR**  
**EASY FIT**

ピストンシリンダー配管図  
 フィッティング部品



**00016921**

図番	コード番号	名称	図番	コード番号	名称
1	85200161	RACCORDO RAPIDO L 1/8" D4x2 CL. 6500	4	85200090	RACC. D 1/8" D6x4 CL. 1510
2	85200151	RACC. GIREVOLE M5 D4x2 CL. 6521	5	85200165	RACC. RAPIDO T M 1/8" D6x4 CL. 6410
3	85200160	RACC. RAPIDO GIREVOLE L 1/8" CL. 6520	6	85200158	RACC. RAPIDO D F 1/8" D4x2 CL. 6463