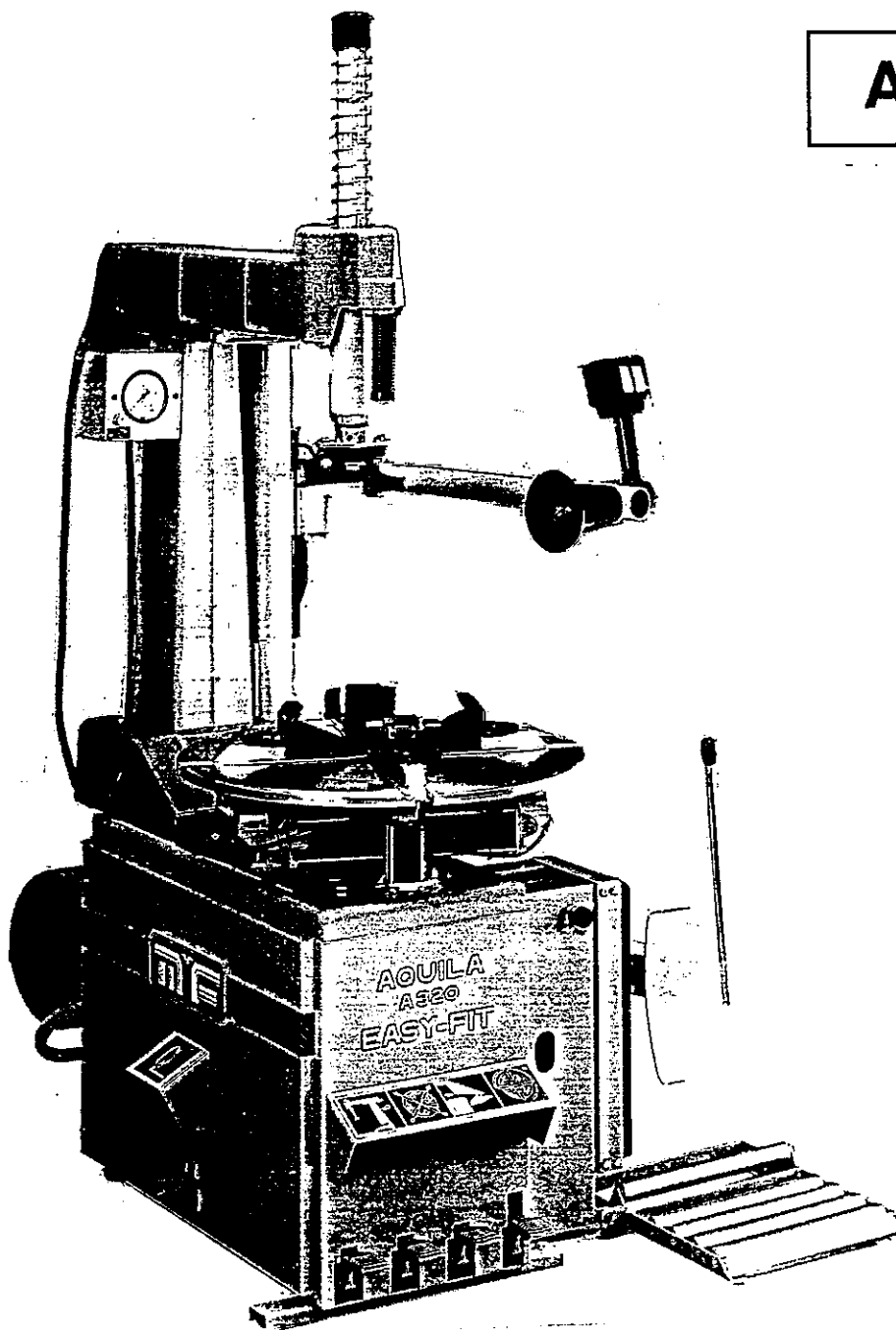




A 320



SERIE N° 0242

USO E MANUTENZIONE
USE AND MAINTENANCE
UTILISATION ET ENTRETIEN
BETRIEBES UND WARTUNGSANLEITUNG
USO Y MANTENIMIENTO





CASSA, PIANTONE, ALBERO ORIZZONTALE, ALBERO VERTICALE
BODY, COLUMN, HORIZONTAL SHAFT, VERTICAL SHAFT
CAISSE, MONTANT, ARBRE HORIZONTAL, ARBRE VERTICAL
GEHÄUSE, SÄULE, HORIZONTALE WELLE, VERTIKALE WELLE
CAJA, PLANCHA, ARBOL HORIZONTAL, ARBOL VERTICAL

A 320
EASY FIT
TAV. A

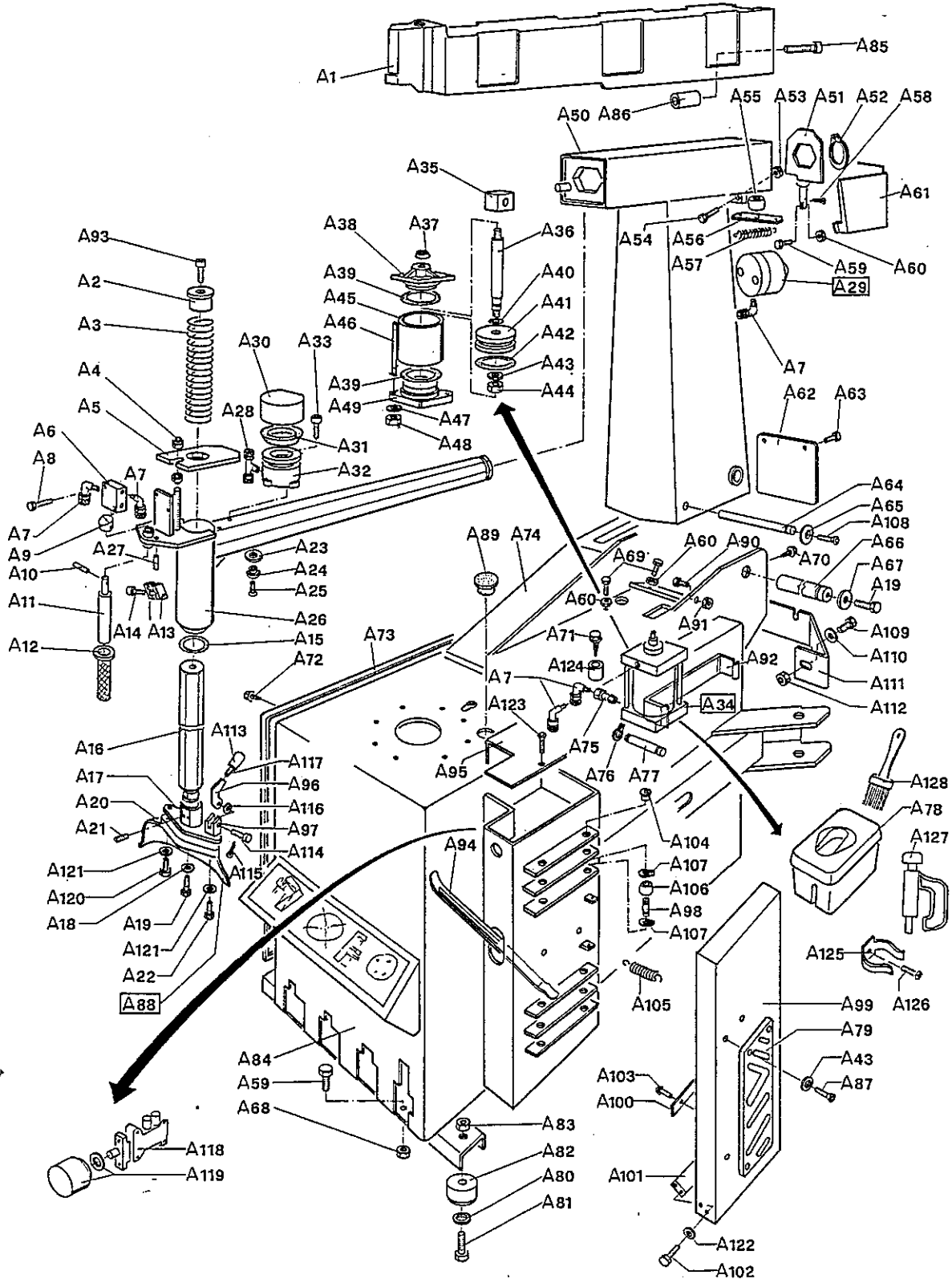
IMPORTANTE: per la richiesta dei ricambi far riferimento al codice ricambi (vedi pag. 26).

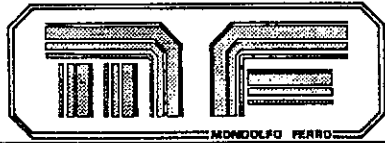
IMPORTANT: for the request of spare parts please refer to spare parts code (see page 26).

IMPORTANT: pour la demande de pièces de rechange faire référence au code des pièces de rechange (voir pages 26).

WICHTIG: für die Anforderung von Ersatzteilen die Ersatzteilkodes (siehe Seite 26) angeben.

IMPORTANTE: para pedir los repuestos remitirse al código repuestos (ver pag. 26).

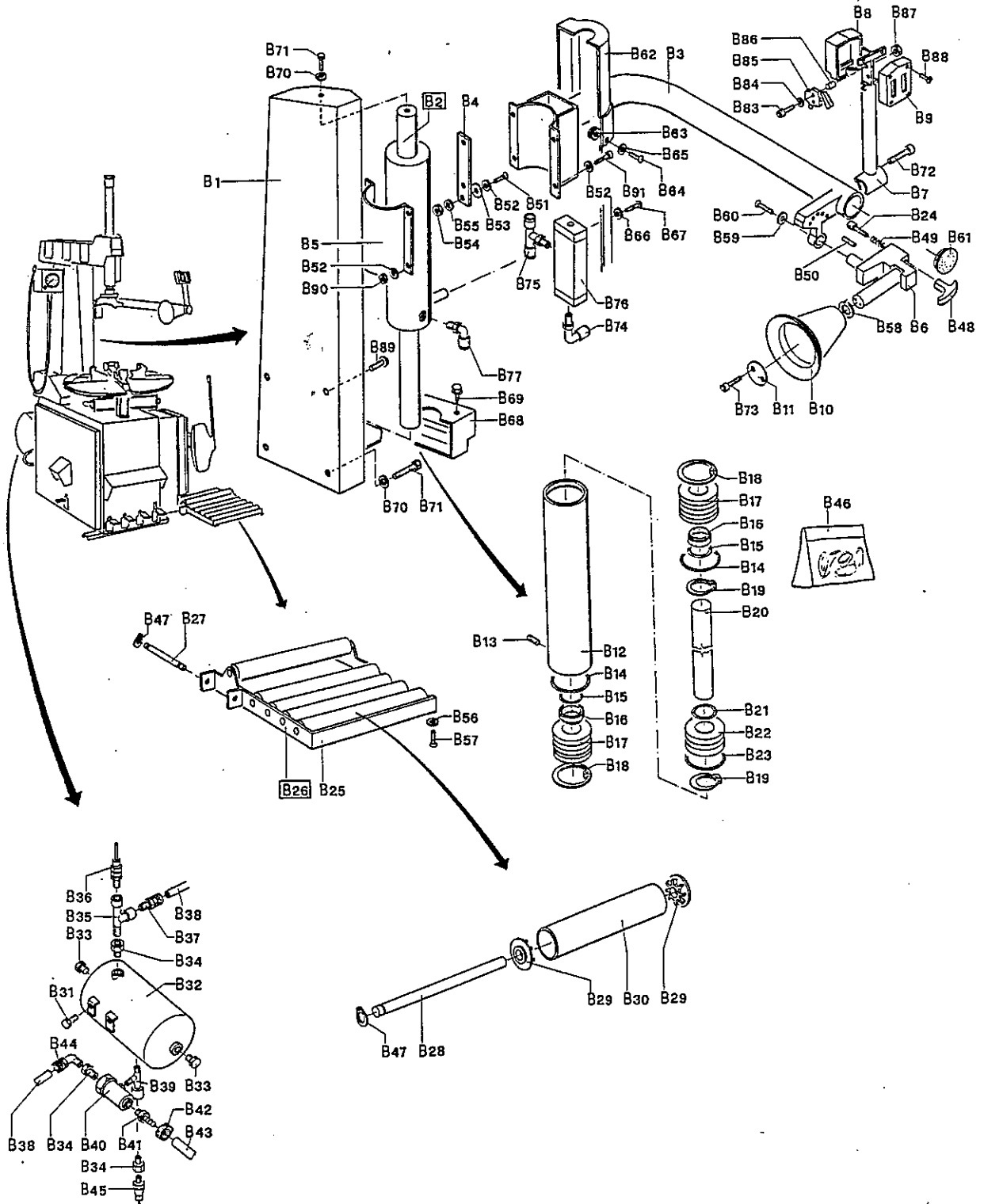


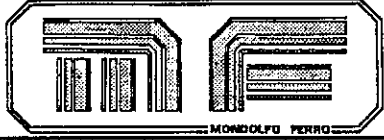


DISCO PREMI TALLONE, RULLIERA, SERBATOIO
 BEAD PRESSING ROLLER, ROLLER PLATFORM, AIR-TANK
 DISQUE POUSSE-TALLON, ROULEAUX, RESERVOIR D'AIR
 WULSTABPRESSERROLLEN, ROLLENS, LUFTANK
 DISCO APRETA-TALON, RODILLOS, TANQUE

A 320
EASY FIT
TAV. B

IMPORTANTE: per la richiesta dei ricambi far riferimento al codice ricambi (vedi pag. 27).
IMPORTANT: for the request of spare parts please refer to spare parts code (see page 27).
IMPORTANT: pour la demande de pièces de rechange faire référence au code des pièces de rechange (voir pages 27).
WICHTIG: für die Anforderung von Ersatzteilen die Ersatzteilcodes (siehe Seite 27) angeben.
IMPORTANTE: para pedir los repuestos remitirse al código repuestos (ver pag. 27).

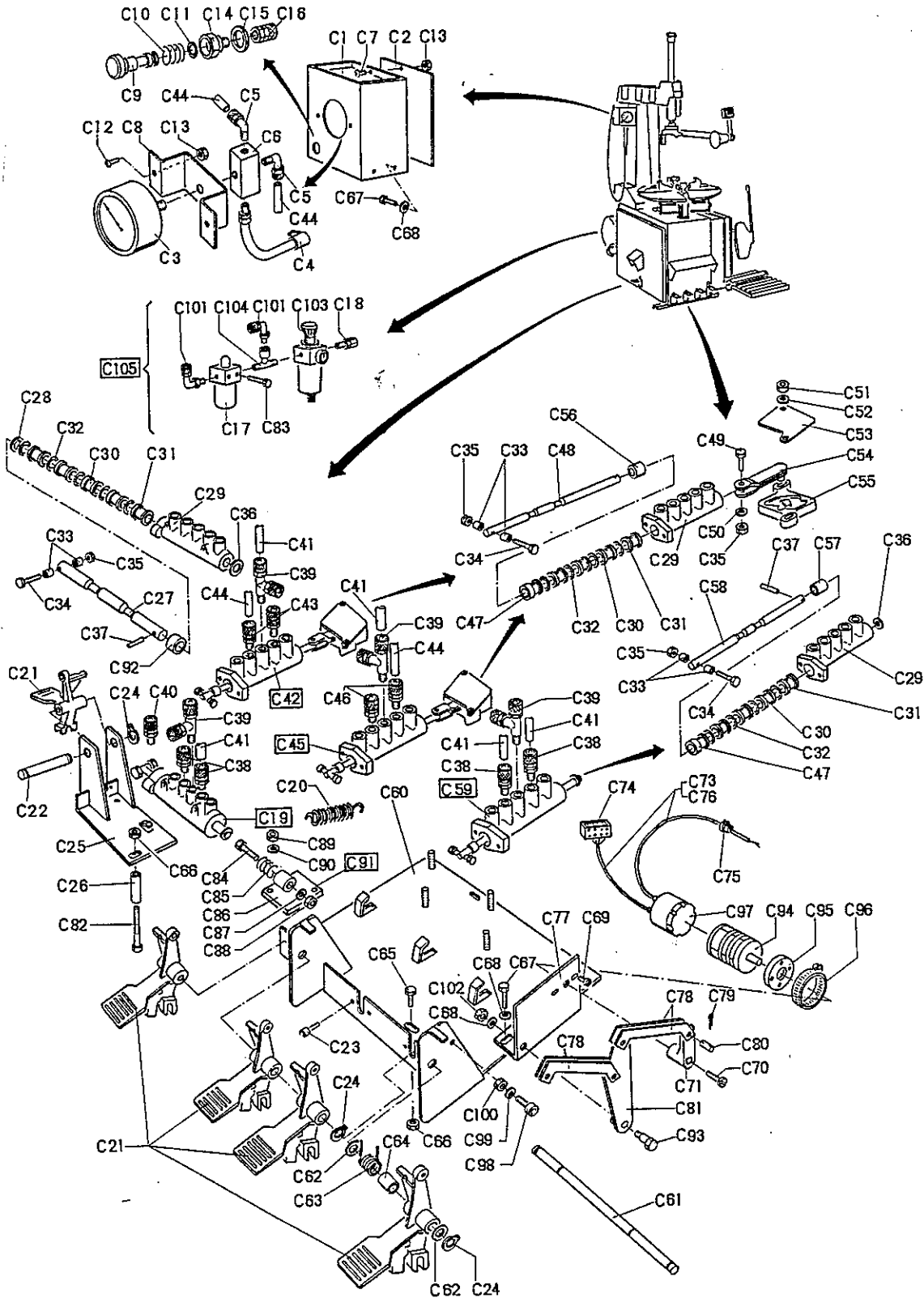




GRUPPO PEDALIERA
PEDAL UNIT
GROUPE PÉDALES
PEDALEINHEIT
GRUPO PEDALES

A 320
EASY FIT
TAV. C

IMPORTANTE: per la richiesta dei ricambi far riferimento al codice ricambi (vedi pag. 28).
IMPORTANT: for the request of spare parts please refer to spare parts code (see page 28).
IMPORTANT: pour la demande de pièces de rechange faire référence au code des pièces de rechange (voir pages 28).
WICHTIG: für die Anforderung von Ersatzteilen die Ersatzteilcodes (siehe Seite 28) angeben.
IMPORTANTE: para pedir los repuestos remitirse al código repuestos (ver pag. 28).

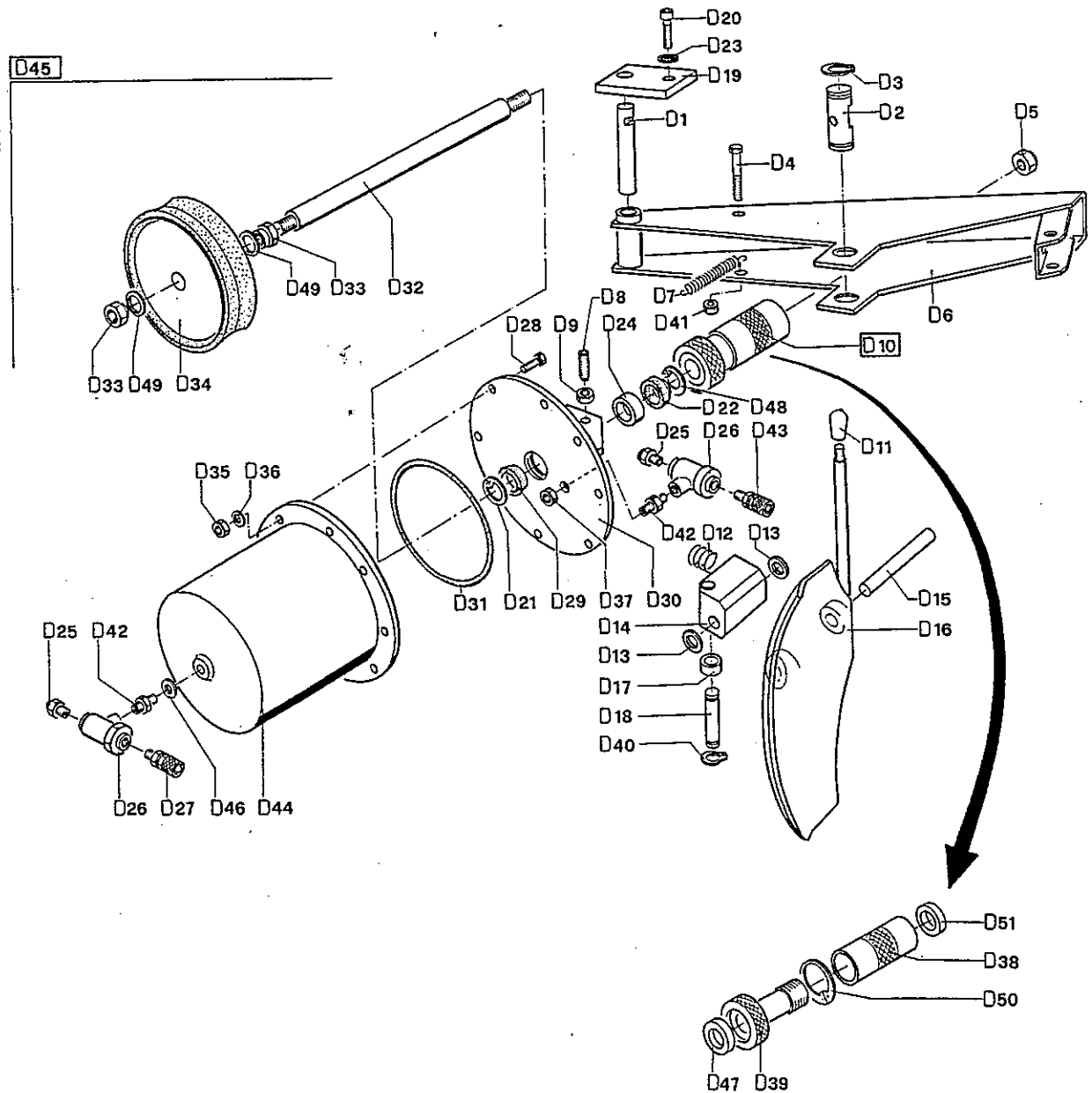


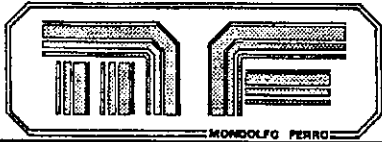


GRUPPO STALLONATORE LATERALE
LATERAL BEAD-BREAKER UNIT
GROUPE ETALONNEUR LATERAL
LATERALE WULSTENTFERNEREINHEIT
GRUPO DESTALONADOR LATERAL

A 320
EASY FIT
TAV. D

IMPORTANTE: per la richiesta dei ricambi far riferimento al codice ricambi (vedi pag. 29).
IMPORTANT: for the request of spare parts please refer to spare parts code (see page 29).
IMPORTANT: pour la demande de pièces de rechange faire référence au code des pièces de rechange (voir pages 29).
WICHTIG: für die Anforderung von Ersatzteilen die Ersatzteilcodes (siehe Seite 29) angeben.
IMPORTANTE: para pedir los repuestos remitirse al código repuestos (ver pag. 29).





MORSA PNEUMATICA, MOTORIDUTTORE
 PNEUMATIC CHUCK, REDUCTION MOTOR
 ETAU PNEUMATIQUE, MOTORE-DUCTEUR
 PNEUMATISCHER SCHRAUBSTOCK, GETRIEBEMOTOR
 GRUPO DESTALONADOR LATERAL

A 320
 EASY FIT
 TAV. E

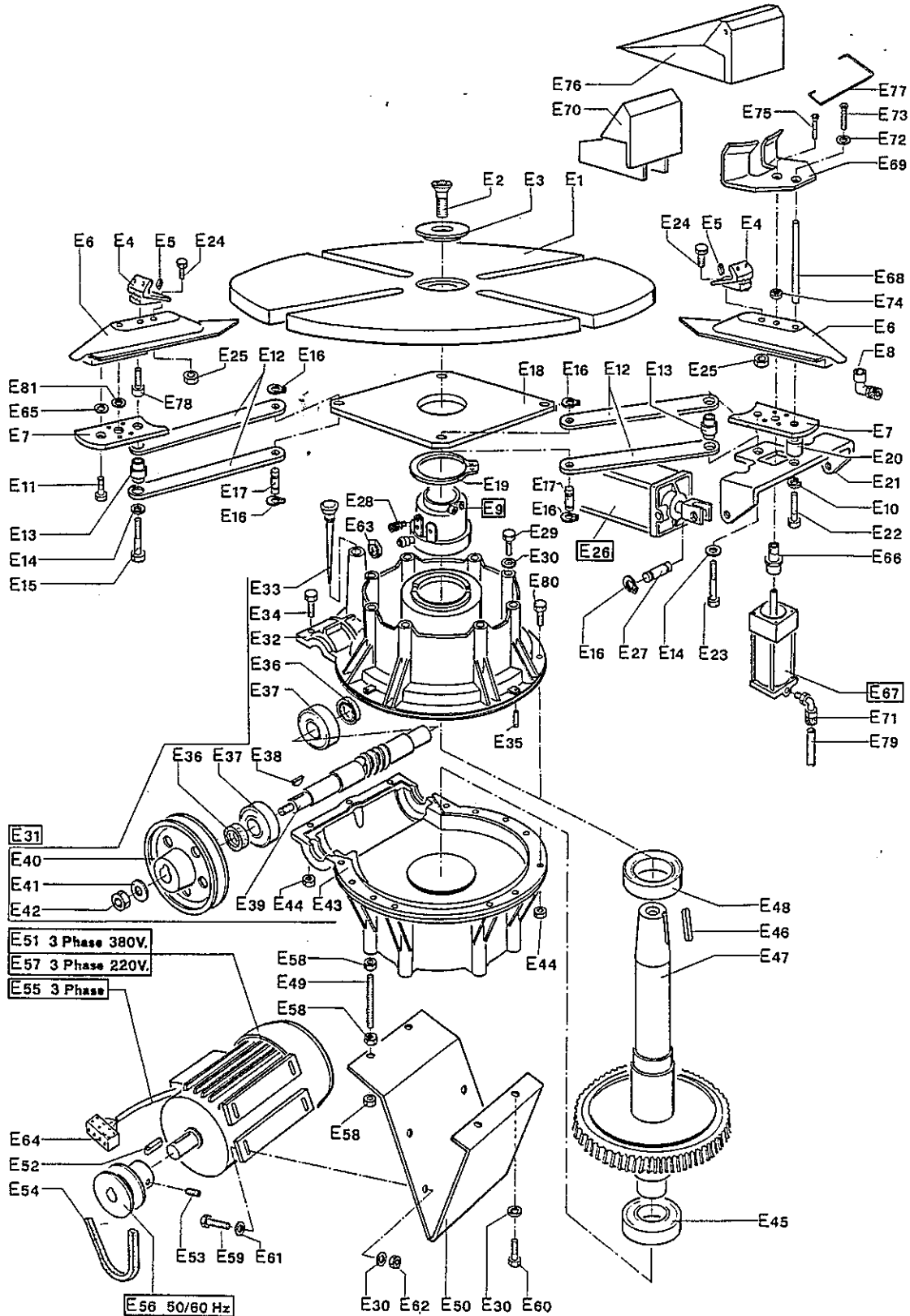
IMPORTANTE: per la richiesta dei ricambi far riferimento al codice ricambi (vedi pag. 30).

IMPORTANT: for the request of spare parts please refer to spare parts code (see page 30).

IMPORTANT: pour la demande de pièces de rechange faire référence au code des pièces de rechange (voir pages 30).

WICHTIG: für die Anforderung von Ersatzteilen die Ersatzteilcodes (siehe Seite 30) angeben.

IMPORTANTE: para pedir los repuestos remitirse al código repuestos (ver pag. 30).

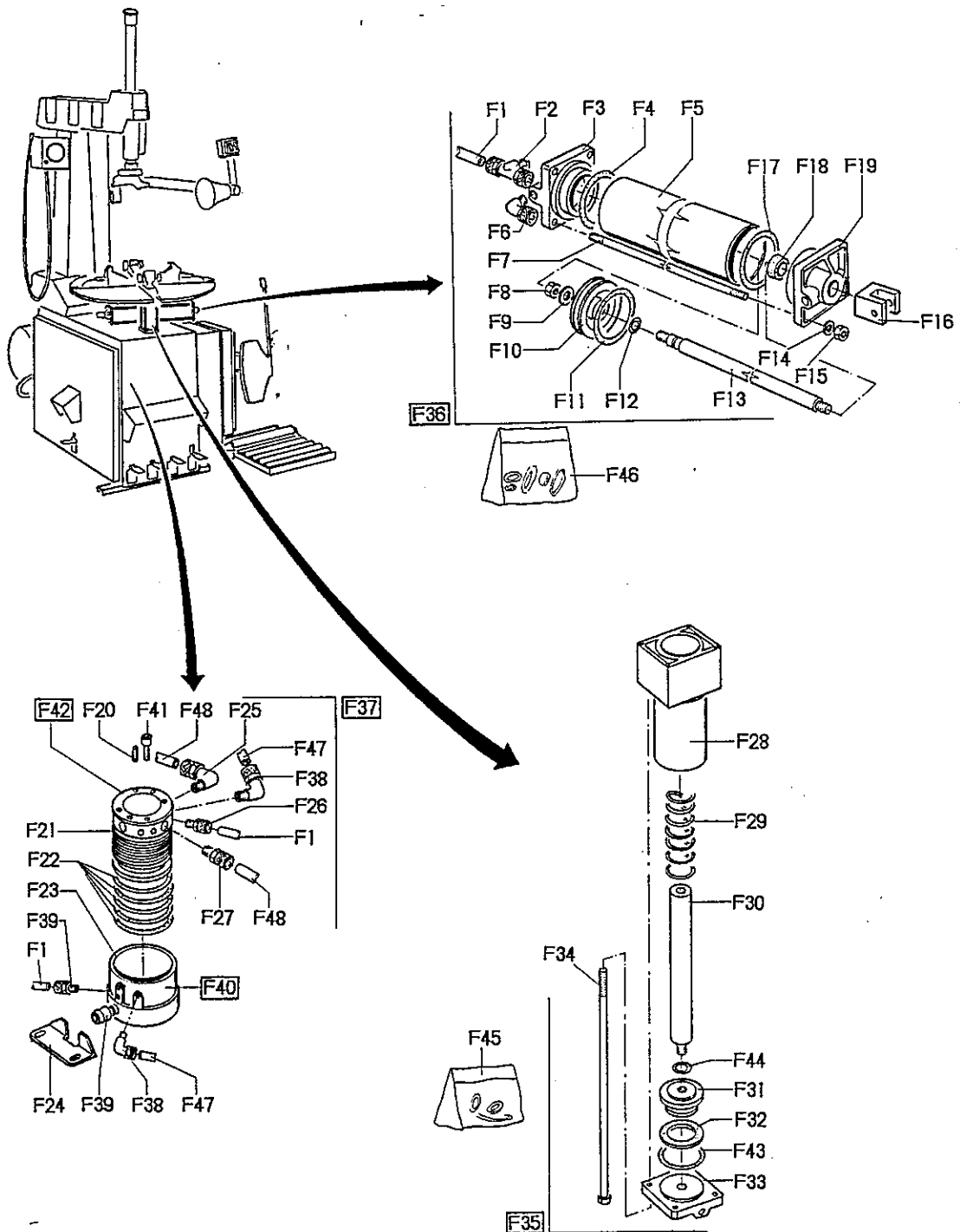




CILINDRI MORSA PNEUMATICA, DISTRIBUTORE ROTANTE
CHUCKING DEVICE CYLINDERS, AIR-DISTRIBUTOR
VERINS MORSE, DISTRIBUTEUR D'AIR
PNEUMATISCHE SPANNFUTTER ZYLINDERN, LUFTDREHVERTEILER
CILINDROS AGARRA, DISTRIBUDOR AIRE

A 320
EASY FIT
TAV. F

IMPORTANTE: per la richiesta dei ricambi far riferimento al codice ricambi (vedi pag. 31).
IMPORTANT: for the request of spare parts please refer to spare parts code (see page 31).
IMPORTANT: pour la demande de pièces de rechange faire référence au code des pièces de rechange (voir pages 31).
WICHTIG: für die Anforderung von Ersatzteilen die Ersatzteilcodes (siehe Seite 31) angeben.
IMPORTANTE: para pedir los repuestos remitirse al código repuestos (ver pag. 31).



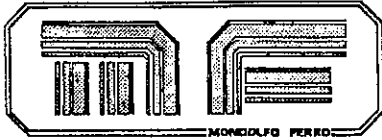


TABELLA RICAMBI
SPARE PARTS CODE
TABLE PIECES DE RECHANGE
ERSATZTEILLISTE
TABLA REPUESTOS

A 320
EASY FIT

Posizione Position Position Position Position	Codice ricambio Spare parts code Code rechanger Ersatzteilcode Codigo repuesto	Descrizione Description Description Beschreibung Descripción	Posizione Position Position Position Posicion	Codice ricambio Spare parts code Code rechanger Ersatzteilcode Codigo repuesto	Descrizione Description Description Beschreibung Descripción
TAV. A			A-58	81470330	COPIGLIA D 3X30 UNI1336(N°450/KG)
A-1	35014434	CARTER CANOTTO SCORREVOLE	A-59	80038036	VITE TE M 8X20 UNI 5739 88
A-2	35014525	MANOPOLA ALBERO UTENSILE	A-60	80436008	DADO B. M 8 PG UNI 5589 6S
A-3	33014186	MOLLA ALBERO UTENSILE A120 A220	A-61	36011506	CARTER POST.PIANTONE A99
A-4	80445010	DADO AUT. A. M 10 PG UNI 7473 5S	A-62	35011496	PROTEZIONE POST PIANTONE A99 R88
A-5	33014185	STRANGOLO ANTERIORE A120	A-63	81700510	RIVETTO ALL. 5X10
A-6	85100011	VALVOLA COM.CIL.BLOCC.1/8"31301 P/	A-64	33016481	PERNO RIBALTAMENTO PIANTONE - A320
A-7	85200035	RACC.L 1/8 M 6.4 MWC5 CL150	A-65	33014935	RONDELLA 8X32 SVASATA
A-8	80038011	VITE TE M 4X25 UNI 5739 88	A-66	33011466	PERNO INCERNIER.PIANTONE A99 R88
A-9	33010311	CAMMA VALVOLA A94	A-67	36010560	RONDELLA TENUTA TORRETTA
A-10	81450436	SPINA ELAST. D 4X36 UNI 6873	A-68	80416008	DADO A. M 8 PG UNI 5587 6S
A-11	33010310	PERNO MANOPOLA A94 A99 A120 A220	A-69	32011715	TAMPONE FINECORSA PIANTONE A99
A-12	87291004	MANOPOLA CON BORDO 1004/BP-20	A-70	80114012	VITE AUTOFIL. 3,5X13 DIN 7981 BRUN
A-13	35015568	MORSETTO	A-71	80134032	VITE AUTOFIL.+ROND.6.3X32 UNI6950
A-14	80108021	VITE TCCE M 5X20 UNI 5931 88	A-72	80134040	VITE AUTOFIL. 5,5X32 UNI 6950
A-15	85606150	GUARNIZIONE OR 6150 A+P	A-73	32014343	CARTER LAT.COMPLETOA120T.I.120E.I
A-16	33016475	ALBERO PORTA UTENSILE - A320 -	A-74	35016557	CARTER PORTA OGGETTI - A320 -
A-17	36013812	FLANGIA CON MOZZO X UTENSILE PLAST	A-75	33011497	LEVA COMANDO ECCENTRICO R88
A-18	36010560	RONDELLA TENUTA TORRETTA	A-76	81300012	SEEGER EST. D 12 UNI 7435
A-19	80038051	VITE TE M 10X25 UNI 5739 88	A-77	33011472	PERNO INF.INC.CIL.RIBALT.PIANT.A99
A-20	39013502	UTENSILE IN PLASTICA (AQUILA)	A-78	35011367	CONTENITORE GRASSO ABS A99 R88 P77
A-21	80172055	GRANO M10X16 UNI 5925 12.9	A-79	35011338	TAMPONE BATTUTA CERCHIO A99 R88 P7
A-22	80038037	VITE TE M 8X25 UNI 5739 88	A-80	81000618	ROND. PIANA FL M 6X18 UNI 6593
A-23	35010327	RONDELLA VULKOLAN SCORREV. A94 A9	A-81	80038025	VITE TE M 6X20 UNI 5739 88
A-24	33010328	BOCCOLA FINECORSA SCORR. A94	A-82	35011564	PIEDINO A99 R88 P77
A-25	80050053	VITE TPSCE M 8X16 UNI 5933 10.9	A-83	80416006	DADO A. M 6 PG UNI 5587 6S
A-26	36014182	STRUTTURA SCORR.ORIZZ.A120 A220	A-84	36016585	BASAMENTO - A320 -
A-27	81450422	SPINA ELAST. D 4X22 UNI 6873	A-85	80108042	VITE TCCE M 6X50 UNI 5931 88
A-28	85200050	RACC. T 1/8 M 6.4 MWC7 CL141	A-86	36014349	DISTANZIALE PER CARTER SCORREVOLE
A-29	32011600	CILINDRO BLOCC SCORR. A99 SL2500	A-87	80050042	VITE TPSCE M 6X20 UNI 5933 10.9
A-30	33011364	CAMICIA CILIN.BLOCC.SCORR.A99	A-88	31100135	KIT UTENSILE IN PLASTICA A320 CPL.
A-31	85500020	GUARNIZIONE DEM 63 A+P	A-89	87291187	TAPPO A SCATTO D.30 DP1187 ELEKTR.
A-32	35011363	PISTONE CILIN.BLOCC.SCORREV. A99	A-90	80038051	VITE TE M 10X25 UNI 5739 88
A-33	80108040	VITE TCCE M 6X40 UNI 5931 88	A-91	80436010	DADO B. M 10 PG UNI 5589 6S
A-34	32011444	CILINDRO RIBALTAMENTO PIANTONE A99	A-92	37011410	SUPPORTO CONTEN.GRASSO A99 R88 P77
A-35	33011448	OCCHIELLO STELO CILIN PIANTONE A99	A-93	80108073	VITE TCCE M 10X40 UNI 5931
A-36	33011447	STELO CILIN RIBALT PIANTONE A99	A-94	33011565	LEVA CACCIATALLONE AQUILA
A-37	85500007	GUARNIZIONE DI 062 A+P	A-95	36016584	TAPPO BATTUTA STALLONATORE - A320
A-38	33011501	FONDELLO ANT CILIN MORSA AQUILA	A-96	36016612	LEVA DISP.TENUTA TALL. - A320 -
A-39	85600162	GUARNIZIONE OR 162 A-P	A-97	33016614	FORCELLA - A320 -
A-40	85600108	GUARNIZIONE OR 108 A+P	A-98	33016601	PERNO RULLO TAVOLA SCORR. - A320 -
A-41	33011182	PISTONE CILIN MORSA AQUILA	A-99	36016524	TAVOLA SCORREVOLE - A320 -
A-42	85606212	GUARNIZIONE OR 6212 A+P	A-100	33016536	NASTRO GUIDA - A320 -
A-43	81010010	ROND. PIANA M 10 UNI 6592	A-101	33016535	GUIDA INCLINATA - A320 -
A-44	80455010	DADO AUT. B. M 10 PG UNI 7474 5S	A-102	80038024	VITE TE M 6X16 UNI 5739 88
A-45	33011446	CANNA CILIN RIBALT PIANTONE A99	A-103	81714210	RIVETTO AUTOFIL.D.4,2X9,5 UNI 7346
A-46	33011445	TIRANTE CILIN RIBALT.PIANTONE A99	A-104	88953500	SFERE PORT.FLANGIA RINF.0535-115
A-47	81100005	ROND. GROWER M 5 UNI 1751	A-105	33016657	MOLLA TRAZIONE BRACCIO STALL. A320
A-48	80416005	DADO A. M 5 PG UNI 5587 6S	A-106	33011375	RUOTA STRANGOLO POST. A99
A-49	33011504	FONDELLO POST CILIN.MORSA AQUILA	A-107	81300014	SEEGER EST. D 14 UNI 7435
A-50	36016478	PIANTONE - A320 -	A-108	80050039	VITE TPSCE M 6X10 UNI 5933 10.9
A-51	36011370	STRANGOLO POST.A99	A-109	80038038	VITE TE M 8X30 UNI 5739 88
A-52	81300050	SEEGER EST. D 50 UNI 7435	A-110	81000824	ROND. PIANA FL M 8X24 UNI 6593
A-53	80436010	DADO B. M 10 PG UNI 5589 6S	A-111	36015531	STAFFA SUPPORTO SERBATOIO
A-54	80038051	VITE TE M 10X25 UNI 5739 88	A-112	80445008	DADO AUT. A. M 8 PG UNI 7473 5S
A-55	33011375	RUOTA STRANGOLO POST. A99	A-113	87221102	IMPUGNATURA I.222/40-M10
A-56	33011373	STAFFA RICHIAMO STRANGOLO POST A99	A-114	81490010	PERNO SNODO F. D 10 UNI 1710
A-57	33009305	MOLLA TRAZIONE	A-115	81470325	COPIGLIA D 3X25 UNI1336



TABELLA RICAMBI
SPARE PARTS CODE
TABLE PIÉCES DE RECHANGE
ERSATZTEILLISTE
TABLA REPUESTOS

A 320
EASY FIT

Posizione Position Position Position Posicion	Codice ricambio Spare parts code Code rechanger Ersatzteilcode Codigo repuesto	Descrizione Description Description Beschreibung Descripción	Posizione Position Position Position Posicion	Codice ricambio Spare parts code Code rechanger Ersatzteilcode Codigo repuesto	Descrizione Description Description Beschreibung Descripción
A-116	81120010	ROND. EL M 10 DIN 137 B	TAV. B		
A-117	33016615	PRIGIONIERO - A320	B-1	36016492	MONTANTE BRACCIO PRESSORE - A320 -
A-118	85100054	FINECORSIA AI 9400 UNIVER	B-2	32016496	CILINDRO PRESSORE - A320 -
A-119	85100055	ATTUATORE MANUALE AI-3520 Q. UNIVE	B-3	36016484	BRACCIO PRESSORE - A320 -
A-120	80038039	VITE TE M 8X35 UNI 5739 88	B-4	36016603	LAMA SUPPORTO RUOTA FINECORSIA A320
A-121	81100008	ROND. GROWER M 8 UNI 1751 A	B-5	36016485	COLLARE STAMPATO - A320 -
A-122	81010006	ROND.PIANA M 6 UNI 6592	B-6	36016680	SUPPORTO SNODATO - A320 -
A-123	80114020	VITE AUTOFIL. 3,9X9,5 DIN 7981 48	B-7	36016551	MANIGLIA SUPPORTO COMANDI - A320 -
A-124	33012981	DISTANZ.PEDALE GONF.A991-R881-P771	B-8	35016550	GUSCIO POST.SCATOLA COMANDI -A320-
A-125	87990105	MOLLA NICHELATA ART.988 ELIOS -A32	B-9	35016549	GUSCIO ANT. SCATOLA COMANDI -A320-
A-126	80074010	VITE T. CROCE M 4X12 UNI 7687 48	B-10	35016483	RULLO PRESSORE - A320 -
A-127	87990104	MORSETTO X TALLONI - A320 -	B-11	33016482	RONDELLA TENUTA RULLO - A320 -
A-128	87890053	PENNELLO X GRASSO PNEUMATICI 40X15	B-12	33016497	CANNA CILINDRO PRESSORE
			B-13	80172027	GRANO M.6X10 UNI 5925 12.9
			B-14	85600156	GUARNIZIONE OR 156 A+P
			B-15	85604118	GUARNIZIONE OR 4118 A+P
			B-16	86500016	GUARNIZIONE WRM 118149
			B-17	33016498	FONDELLO CILINDRO PRESSORE
			B-18	81310060	SEEGER INT. D 60 UNI 7437
			B-19	81300030	SEEGER EST. D 30 UNI 7435
			B-20	33016500	STELO CIL.PRESSORE
			B-21	85602118	GUARNIZIONE OR 2118 A+P
			B-22	33016499	PISTONE CILINDRO PRESSORE
			B-23	85500045	GUARNIZIONE PS 60
			B-24	33016686	PERNO POSIZIONE RULLO - A320 -
			B-25	36016528	RULLIERA - A320 -
			B-26	31100130	GRUPPO RULLIERA - A320 -
			B-27	33016540	PERNO ATTACCO RULLIERA - A320 -
			B-28	33016538	PERNO RULLO - A320 -
			B-29	35016539	BOCCOLA SUPPORTO RULLO - A320 -
			B-30	33016537	RULLO - A320 -
			B-31	80038036	VITE TE M 8X20 UNI 5739 88
			B-32	36015457	SERBATOIO ARIA (ESTERNO) LT.24
			B-33	85200136	TAPPO PNEUM.M1/2"(465) MWA7 CL261
			B-34	85200048	RACCORDO D 1/2-1/4 CL253
			B-35	85200064	RACC.TI 1/4M 1/4 2F MWA13 CL207
			B-36	85100052	VALVOLA SICUREZZA 1/4" 8-12
			B-37	85200019	RACCORDO D 1/4 8.6 MWC1Z CL151
			B-38	85300806	TUBO RYLSAN 8/6 NERO
			B-39	85200079	RACC.T 1/2" M-MF CL205
			B-40	85100033	VALVOLA SCARICO RAPIDO 1/2"
			B-41	85200070	RACCORDO RESCA 1/2"-17 ES.21 CL260
			B-42	81901424	FASC.MIKALOR.REGULAR.14-24 DIN-301
			B-43	85301622	TUBO ANTIG.CR ATOSSICO 16-22
			B-44	85200038	RACC.L 1/4 M 8.6 MWC5 CL150
			B-45	85200149	RACC.SCARICO CONDENSA 1/4" ART.16
			B-46	85516496	KIT GUARNIZIONI CILINDRO 32016496
			B-47	81300010	SEEGER EST. D 10 UNI 7435
			B-48	87220652	MANIGLIA ELESA L 652/67B- M8
			B-49	33009297	MOLLA CONO VALVOLA
			B-50	81450510	SPINA EL.D5X10 UNI 6873
			B-51	80050048	VITE TPSCE M6X25 UNI 5933 10.9
			B-52	81010006	RONDELLA
			B-53	35010327	RONDELLA VULKOLAN SCORREV. A94 A9
			B-54	80445006	DADO AUT. A. M 6 PG UNI 7473 5S
			B-55	81010006	ROND.PIANA M 6 UNI 6592
			B-56	84990178	PIEDINO (PARACOLPI) PT 171-01
			B-57	80050039	VITE TPSCE M 6X10 UNI 5933 10.9



**TABELLA RICAMBI
SPARE PARTS CODE
TABLE PIECES DE RECHANGE
ERSATZTEILLISTE
TABLA REPUESTOS**

**A 320
EASY FIT**

Posizione Position Position Position Position	Codice ricambio Spare parts code Code rechanger Ersatzteilcode Codigo repuesto	Descrizione Description Description Beschreibung Descripción	Posizione Position Position Position Position	Codice ricambio Spare parts code Code rechanger Ersatzteilcode Codigo repuesto	Descrizione Description Description Beschreibung Descripción
B-58	81010030	ROND. PIANA M 30 UNI 6592	TAV. C		
B-59	33009856	RONDELLA RUOTA X22 X20 TRAV.CRIK	C-1	36015364	SCATOLA PORTA MANOMETRO D.80- A220
B-60	80050053	VITE TPSCE M 8X16 UNI 5933 10.9	C-2	36015370	CHIUSURA SCATOLA MANOMETRO
B-61	87291750	TAPPO A SCATTO DP-1750 ELEKT.	C-3	85100049	MAN.111.14.80 10B.1/4 POST.8866023
B-62	35015936	CARTER CILINDRO PRESSORE - A320 -	C-4	85100038	TUBO GONF. 1/4 L.1500 CL27 (G1220
B-63	84990093	PASSACAVO IN GOMMA 90/160/40 ELEK.	C-5	85200037	RACC.L 1/4 M 6.4 MWC5 CL150
B-64	80270037	VITE BOTTON M8x25 ISO 7380 10.9	C-6	85200066	RACCORDO CROCE 1/4 F.150.4
B-65	81010008	ROND. PIANA M 8 UNI 6592	C-7	80108002	VITE TCCE M 4X8 UNI 5931 88
B-66	81000412	ROND. PIANA FL M 4X12 UNI 6593	C-8	36015423	STAFFA SUPPORTO MANOMETRO
B-67	80074008	VITE T.CROCE M4X8 UNI 7687 4.8	C-9	33015477	PULSANTE DI SCARICO
B-68	35016583	CHIUSURA INF. MONTANTE	C-10	33009805	MOLLA VALVOLA NR X22
B-69	80134046	VITE AUTOFIL.+ROND 6,3X16 UNI 6950	C-11	85602015	GUARNIZIONE OR 2015 A+P 112
B-70	81010010	ROND. PIANA M 10 UNI 6592	C-12	80074010	VITE T. CROCE M 4X12 UNI 7687 48
B-71	80038050	VITE TE M 10X20 UNI 5739 88	C-13	80416004	DADO A. M 4 PG UNI 5587 6S
B-72	80108044	VITE TCCE M 6X60 UNI5931 8.8	C-14	33015475	RACCORDO PULSANTE MANOMETRO
B-73	80108020	VITE TCCE M 5X16 UNI 5931 88	C-15	85900010	GHIERA 1/4 CL 1253(CONTRO-DADO)
B-74	85200160	RACC.RAP.G. L 1/8" CL.652	C-16	85200025	RACCORDO D 1/8 F 6.4 MWC2
B-75	85200156	RACC.RAP.GIREV.T 1/8" 4X2 CL643	C-17	85100002	LUBRIFICATORE ARIA 1/4" L14MD
B-76	85100047	VALVOLA 5/3 VIE MOD.468.33 1/8"	C-18	85200100	RACC. D 1/4 M CON DADO FR. CL9A/
B-77	85200151	RACC.L GIREVOLE M5 TUBO 4X2 CL652	C-19	32015482	VALVOLA G.T. A 120 T.I. SUPER JOLL
B-78	33016728	NIPPLO FORATO D.1 1/8" - A320 -	C-20	33010279	MOLLA TRAZ. PEDALI AQUILA
B-79	85200125	SILENZ.PNEUM. 1/8"CL2901 (60518RA)	C-21	33011309	PEDALE PRESSOFUSO
B-80	85200164	RACC.RAPIDO F.6/4 M.4/2 R8/M	C-22	33012331	PERNO SUPPORTO PEDALE
B-81	85200163	GIUNZIONE X RACC.RAPIDO R7 CL695	C-23	80108031	VITE TCCE M 6X10 UNI 5931 88
B-82	85200157	RACC.RAP.3 VIE 4X2 CL.656	C-24	81320012	SEEGER RAD. D 12 DIN 6799
B-83	80108013	VITE TCCE M. 4X50 UNI 5931 8.8	C-25	36012485	SUPP.PEDALE FLANG.PN.MT3000-6000 P
B-84	81010004	ROND. PIANA M 4 UNI 6592	C-26	33012338	DISTANZIALE PER SUPPORTO PEDALE
B-85	85100053	VALVOLA AI 9350 UNIVER	C-27	33015476	ASTINA VALVOLA T.I.- MANOMETRO
B-86	33011655	RULLINO STELO VALVOLA	C-28	33012980	SPESSORE VALV. GONF. A991-R881-P77
B-87	80445004	DADO AUT. A. M 4 PG UNI 7473 5S	C-29	35011481	CORPO VALVOLA PEDALIERA
B-88	80074010	VITE T. CROCE M 4X12 UNI 7687 48	C-30	35011483	DISTANZIALE INTERMEDIO VALV.PEDAL.
B-89	80270049	VITE BOTTON M10x16 ISO 7380 10.9	C-31	35011482	DISTANZIALE FONDO VALVOLA PEDALIER
B-90	80445006	DADO M6	C-32	35011593	GUARN. OR VALV. PED.(SH75 16X8X4)
B-91	80108037	VITE TCCE M6x35	C-33	33011655	RULLINO STELO VALVOLA
			C-34	80108008	VITE TCCE M.4X30 UNI 5931 8.8
			C-35	80445004	DADO AUT. A. M 4 PG UNI 7473 5S
			C-36	81010008	ROND. PIANA M 8 UNI 6592
			C-37	81450416	SPINA ELAST. D 4X16 UNI 6873
			C-38	85200150	RACC.D.1/8 TUBO 8/6 MWC1 CL151
			C-39	85200058	RACCORDO TI 1/4 M 8.6 MWC8 CL142
			C-40	85200019	RACCORDO D 1/4 8.6 MWC1Z CL151
			C-41	85300806	TUBO RYLSAN 8/6 NERO
			C-42	32015485	VALVOLA COM.PIANT.A120 T.I.S.JOLLY
			C-43	85200020	RACCORDO D 1/8 M TUBO 6.4 D1 C1Z
			C-44	85300604	TUBO RYLSAN 6/4 NERO
			C-45	32011585	VALVOLA COMANDO MORSA A99 R88 P77
			C-46	85200090	RACCORDO D 1/8" M 6.4 MWC1 CL151
			C-47	35011484	DISTANZIALE DI CHIUSURA
			C-48	33011322	STELO VALVOLA SELETTORE PEDALIERA
			C-49	80018002	VITE TE M 4X25 UNI 5737 88
			C-50	81010004	ROND. PIANA M 4 UNI 6592
			C-51	80445006	DADO AUT. A. M 6 PG UNI 7473 5S
			C-52	81010006	ROND.PIANA M 6 UNI 6592
			C-53	36011324	COPERCHIO SELETTORE PEDALIERA
			C-54	36011325	BIELLA SELETTORE PEDALIERA
			C-55	33011308	SELETTORE PEDALIERA PRESSOFUSO
			C-56	33011656	FINECORSIA PEDALE MORSA E PIANTONE
			C-57	33011657	FINECORSIA PEDALE STALLONATORE

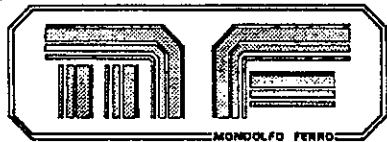


TABELLA RICAMBI
SPARE PARTS CODE
TABLE PIÈCES DE RECHANGE
ERSATZTEILLISTE
TABLA REPUESTOS

A 320
EASY FIT

Posizione Position Position Position Position	Codice ricambio Spare parts code Code rechanger Ersatzteilcode Codigo repuesto	Descrizione Description Description Beschreibung Descripción	Posizione Position Position Position Position	Codice ricambio Spare parts code Code rechanger Ersatzteilcode Codigo repuesto	Descrizione Description Description Beschreibung Descripción
C-58	33011596	STELO VALVOLA STALL LATER. D.E A99	TAV.D		
C-59	32011586	VALVOLA COMANDO STALL LATER D.E.A9	D-1	33014524	PERNO INCER. BRACCIO STALL A99
C-60	36011316	SUPPORTO PEDALIERA AQUILA	D-2	33011670	PERNO COMANDO BRACCIO STALL.
C-61	33011327	ASTA SUPPORTO PEDALI	D-3	81300035	SEEGER EST. D 35 UNI 7435
C-62	81250016	ROND. BISEL. PERNI D16 UNI 1750 R40SP	D-4	80018008	VITE TE M 6X70 UNI 5737 88
C-63	33012317	MOLLA VALV. MOT. PNEUM. A99 AP/INV. 2°	D-5	80345018	DADO AUT. A M 18X1.5 PF UNI 7473
C-64	33011330	DISTANZIALE PEDALE INVERTITORE	D-6	36014175	BRACCIO STALLONATORE A120 A220
C-65	80038036	VITE TE M 8X20 UNI 5739 88	D-7	33016602	MOLLA TRAZIONE BRACCIO STALL. A320
C-66	80416008	DADO A. M 8 PG UNI 5587 6S	D-8	80172063	GRANO M. 14X40 UNI 5925 12.9
C-67	80038022	VITE TE M 6X10 UNI 5739 88	D-9	80445014	DADO AUT. A. M 14 PG UNI 7473 5S
C-68	81010006	ROND. PIANA M 6 UNI 6592	D-10	32016623	FINECORSIA STALLONATORE LAT. -A320-
C-69	80064005	VITE TCI M 3X8 UNI 6107 48	D-11	87221102	IMPUGNATURA I.222/40-M10
C-70	80064021	VITE TCI M 4X10 UNI 6107 48	D-12	33008585	MOLLA DOPPIO SNODO DIS 0707
C-71	35008588	SNODO INVERT. POLIC. DIS. 0612	D-13	81120012	ROND. EL M 12 DIN 137 B
C-72	81010006	ROND. PIANA M 6 UNI 6592	D-14	33011674	DOPPIO SNODO BRACCIO STALL. LAT.
C-73	84905415	CAVO ELETTRICO H05 VVF 4X1,5	D-15	33008586	PERNO PALA STALL. LAT. DIS 0713
C-74	84950001	MORSETTO MAMMUTH ELIOS 3410(1/12)	D-16	36011438	PALA STALL LATER A99 R88 P77
C-75	84990002	BLOCCAPASSACAVO SR 7L 2	D-17	33010332	SPESSORE DOPPIO SNODO
C-76	84907415	CAVO ELETTRICO H07 RNF 4X1,5	D-18	33010352	PERNO DOPPIO SNODO R93
C-77	36015524	BASETTA INVERTITORE	D-19	36013287	PIASTRINO ANTIGIRO TB
C-78	36015520	BIELLA INVERTITORE 2° VELOCITA'	D-20	80038022	VITE TE M 6X10 UNI 5739 88
C-79	81471520	COPIGLIA D 1,5X20 UNI 1336 (4000KG)	D-21	81340028	SEEGER J 28X1.2 V
C-80	81490006	PERNO SNODO F. D 6 UNI 1710	D-22	85500040	RASCHIATORE RM 2030 A+P
C-81	36015521	BILANCERE COMANDO INVERTITORE	D-23	81120006	RONDELLA DENTELLATA D6
C-82	80018018	VITE TE M 8X60 UNI 5737 88	D-24	85500039	GUIDA STELO I/DWR 20/2 POLYPAC
C-83	80108010	VITE TCCE M 4X40 UNI 5931 88	D-25	85200124	SILENZ. PNEUM. 1/4" CL 2901 (605 14RA)
C-84	80018017	VITE TE M 8X50 UNI 5737 88	D-26	85100001	VALVOLA SCARICO RAPIDO 1/4 VSC
C-85	33008585	MOLLA DOPPIO SNODO DIS 0707	D-27	85200019	RACCORDO D 1/4 8.6 MWC1Z CL151
C-86	36013326	SUPP. DISPOSITIVO SELEZ. GONF. GONF. T	D-28	80038038	VITE TE M 8X30 UNI 5739 88
C-87	81010006	ROND. PIANA M 6 UNI 6592	D-29	85500005	GUARNIZIONE B110078 P./D110078 A+P
C-88	80445006	DADO AUT. A. M 6 PG UNI 7473 5S	D-30	33014026	FONDELLO CILINDRO STALL.200
C-89	81010008	ROND. PIANA M 8 UNI 6592	D-31	85604750	GUARNIZIONE OR 4750 A+P
C-90	80455008	DADO AUT. B M8 PG UNI 7474	D-32	33016473	STELO CILINDRO STALL. - A320 -
C-91	31100072	DISPOSITIVO SELEZ. GONF. GONFIATUB.	D-33	33014137	GHIERA CILINDRO STALL.200
C-92	33015480	DISTANZIALE PEDALE T.I. - MANOMETRO	D-34	85500041	PISTONE MONOBLOCCO PM200-27 D.20
C-93	33015527	VITE INCERNIERAMENTO BILANCIERE	D-35	80445008	DADO AUT. A. M 8 PG UNI 7473 5S
C-94	84710014	INVERTITORE C13-41942 BRETER	D-36	81010008	ROND. PIANA M 8 UNI 6592
C-95	84990017	SCODELLINO INVERTITORE A00P10916	D-37	85900010	GHIERA 1/4 CL 1253 (CONTRO-DADO)
C-96	81905470	FASC. MIKALOR REGULAR 54-70 DIN 301	D-38	33016627	MANICOTTO DIST. FINECORSIA - A320 -
C-97	35016098	PROTEZIONE INVERTITORE 2VEL.	D-39	33016626	DISTANZIALE FINECORSIA MASCHIO A320
C-98	80108020	VITE TCCE M 5X16 UNI 5931 88	D-40	81300012	SEEGER EST. D 12 UNI 7435
C-99	81010005	ROND. PIANA M 5 UNI 6592	D-41	80445006	DADO AUT. A. M 6 PG UNI 7473 5S
C-100	80416005	DADO A. M 5 PG UNI 5587 6S	D-42	85200003	RACCORDO D 1/4 M-M-SPECIALE CL 250
C-101	85200038	RACC. L 1/4 M 8.6 MWC5 CL150	D-43	85200018	RACCORDO D 1/4 6.4 MWC1Z CL151
C-102	80416006	DADO A. M 6 PG UNI 5587 6S	D-44	36014060	CANNA CILINDRO PNEUM. IMBUTITO
C-103	85100004	FILTRO-REG. FR 1/4" O12 20 RMSA TMV	D-45	31500048	CILINDRO STALL.0200 - A320 -
C-104	85200054	RACCORDO T 1/4" MMF MWA17 CL209	D-46	86500020	GUARNIZIONE RAME 1/4 RR 13
C-105	31500047	GRUPPO LUBRIF. + REGLAT. A320 E.F.	D-47	35015286	TAMPONE FINECORSIA STALLONATORE D.6
			D-48	81340030	SEEGER J30X1.2 V
			D-49	81272840	ROND. SPES. 28X40X1 DIN988 (SEEGER PS)
			D-50	81340042	SEEGER J 42X1.75 V
			D-51	35015259	TAMPONE ANTIURTO FINECORSIA STALL.



TABELLA RICAMBI
SPARE PARTS CODE
TABLE PIECES DE RECHANGE
ERSATZTEILLISTE
TABLA REPUESTOS

A 320
EASY FIT

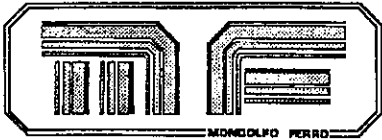
Posizione Position Position Position Posicion	Codice ricambio Spare parts code Code rechanger Ersatzteilcode Codigo repuesto	Descrizione Description Description Beschreibung Descripción	Posizione Position Position Position Posicion	Codice ricambio Spare parts code Code rechanger Ersatzteilcode Codigo repuesto	Descrizione Description Description Beschreibung Descripción
TAV. E			E-58	80436008	DADO B. M 8 PG UNI 5589 6S
E-1	36015352	DISCO MORSA 19"(SPESSORE 13.70)A22	E-59	80038037	VITE TE M 8X25 UNI 5739 88
E-2	80050081	VITE TPSCE M.12X40 UNI 5933 10.9	E-60	80038036	VITE TE M 8X20 UNI 5739 88
E-3	33011187	ROND BLOCC DISCO MORSA AQUILA	E-61	81010008	ROND. PIANA M 8 UNI 6592
E-4	33010711	UNGHIA MICROFUSA MORSA P. AQUILA	E-62	80416008	DADO A. M 8 PG UNI 5587 6S
E-5	35011485	PROTEZIONE CERCHIO ALLUMINIO	E-63	81901424	FASC.MIKALOR.REGULAR.14-24 DIN-301
E-6	36016454	PATTINO MORSA PRESSORE 19"GT A32	E-64	84950001	MORSETTO MAMMUTH ELIOS 3410(1/12)
E-7	36016458	BASE PATTINO SPINTORE 19" A320	E-65	33016453	SPESSORE PATTINO BASE P. - A320 -
E-8	85200040	RACCORDO L 1/8 F 8.6 MWC5F CL149	E-66	33016449	GUIDA STELO - A320 -
E-9	31500050	GRUPPO DISTR.PNEUM.(EST.-INT.) A32	E-67	32016825	CILINDRO SPINTORE A320 (MONTATO)
E-10	81100012	ROND. GROWER M 12 UNI 1751 A	E-68	33016451	STELO ANTIROTAZIONE A320
E-11	33016469	VITE FORATA PATTINO M14X45 A320	E-69	36016457	PIATTELLO SPINTORE - A320 -
E-12	36010714	BIELLA RINVIO MORSA P.AQUILA	E-70	35013796	PROTEZIONE X UNGHIA DENTATA -A320-
E-13	33010715	BOCCOLA BIELLA MORSA P AQUILA	E-71	85200151	RACC.L GIREVOLE M5 TUBO 4X2 CL652
E-14	81010012	ROND. PIANA M 12 UNI 6592	E-72	81010004	ROND. PIANA M 4 UNI 6592
E-15	80038068	VITE TE M 12X40 UNI 5739 88	E-73	80050022	VITE TPSCE M4X10 UNI 5933 10.9
E-16	81300012	SEEGER EST. D 12 UNI 7435	E-74	85500047	GUARNIZIONE RASCHIAT. RM 1420 A+P
E-17	33010718	PERNO BIELLA MORSA P AQUILA	E-75	80050053	VITE TPSCE M 8X16 UNI 5933 10.9
E-18	36015322	DISCO INFERIORE MORSA 19" (A 220)	E-76	35013220	PROTEZ.NYLON UNGHIA CERCHIO AQUILA
E-19	81300065	SEEGER EST. D 65 UNI 7435	E-77	36013224	MOLLA A GANCIO BLOCC.PROTEZ. UNGHI
E-20	33016470	DISTANZIALE PATTINO MORSA - A320	E-78	80102070	VITE TCCE M 12X25 UNI 5931 12.9
E-21	36016461	STAFFA ATT.CILINDRI MORSA 19" A320	E-79	85300402	TUBO RYLSAN 4/2 NERO
E-22	33016450	VITE FORATA ATT.CIL. M14X80 A320	E-80	80108035	VITE TCCE M6x20 UNI 5931
E-23	80038070	VITE TE M 12X50 UNI 5739 88	E-81	33016452	SPESSORE PATTINO
E-24	80038017	VITE TE M 5X16 UNI 5739 88			
E-25	80445005	DADO AUT. A. M 5 PG UNI 7473 5S			
E-26	32015329	CILINDRO MORSA 19" (A220)			
E-27	33011185	PERNO ATTACCO CILIN MORSA AQUILA			
E-28	85200016	RACCORDO D 1/8 6.4 MWC1Z CL151			
E-29	80038037	VITE TE M 8X25 UNI 5739 88			
E-30	81100008	ROND. GROWER M 8 UNI 1751 A			
E-31	32013442	RIDUTT.AQUILA PRESS. CON ALB.LISCI			
E-32	33011668	SCATOLA SUPER.RIDUTTORE AQUILA			
E-33	35011605	ASTA LIVELLO OLIO			
E-34	80108036	VITE TCCE M 6X25 UNI 5931 88			
E-35	81480614	SPINA CIL RETTIF D 6X14 UNI 1707			
E-36	86500015	GUARNIZIONE DPSM 25407 A+P			
E-37	88630205	CUSCINETTO RULLI CONICI 25 52 16,5			
E-38	81600610	LINGUETTE 6X10 UNI 6606			
E-39	33010697	VITE SENZA FINE RIDUTTORE M2-R1-10			
E-40	33013817	PULEGGIA RIDUTTORE DP 95A			
E-41	81001030	ROND PIANA FL M 10X30 UNI 6593			
E-42	80416010	DADO A. M 10 PG UNI 5587 6S			
E-43	33011669	SCATOLA INFER.RIDUTTORE AQUILA			
E-44	80445006	DADO AUT. A. M 6 PG UNI 7473 5S			
E-45	88062080	CUSCINETTO RADIALE 408018 APERTO			
E-46	81500845	CHIAVETTA 10X8X45 UNI 6604			
E-47	36013159	ALBERO RIDUTTORE AQUILA LISCIO			
E-48	88060103	CUSCINETTO RAD 6010 RS-50-80-16			
E-49	80162046	GRANO M 8X80 UNI 5923 12.9			
E-50	36011442	SUPPORTO MOTORE AQUILA GR80			
E-51	83833308	MOT.EL.TRIF.P2-4B3V380/50HZ 0.8-1.			
E-52	81500628	CHIAVETTA 6X6X28 UNI 6604			
E-53	80182025	GRANO M 6X8 UNI 5927 12.9			
E-54	87160025	CING.TRAP.13X650 A25.5 OPTIBEL			
E-55	84905415	CAVO ELETTRICO H05 VVF 4X1,5			
E-56	33011499	PULEGGIA DP42 MOTORE AQUILA 60 HZ			
E-57	83833208	MOT.EL.TRIF.P2-4B3V220/50HZ 0.8-1.			



TABELLA RICAMBI
SPARE PARTS CODE
TABLE PIÈCES DE RECHANGE
ERSATZTEILLISTE
TABLA REPUESTOS

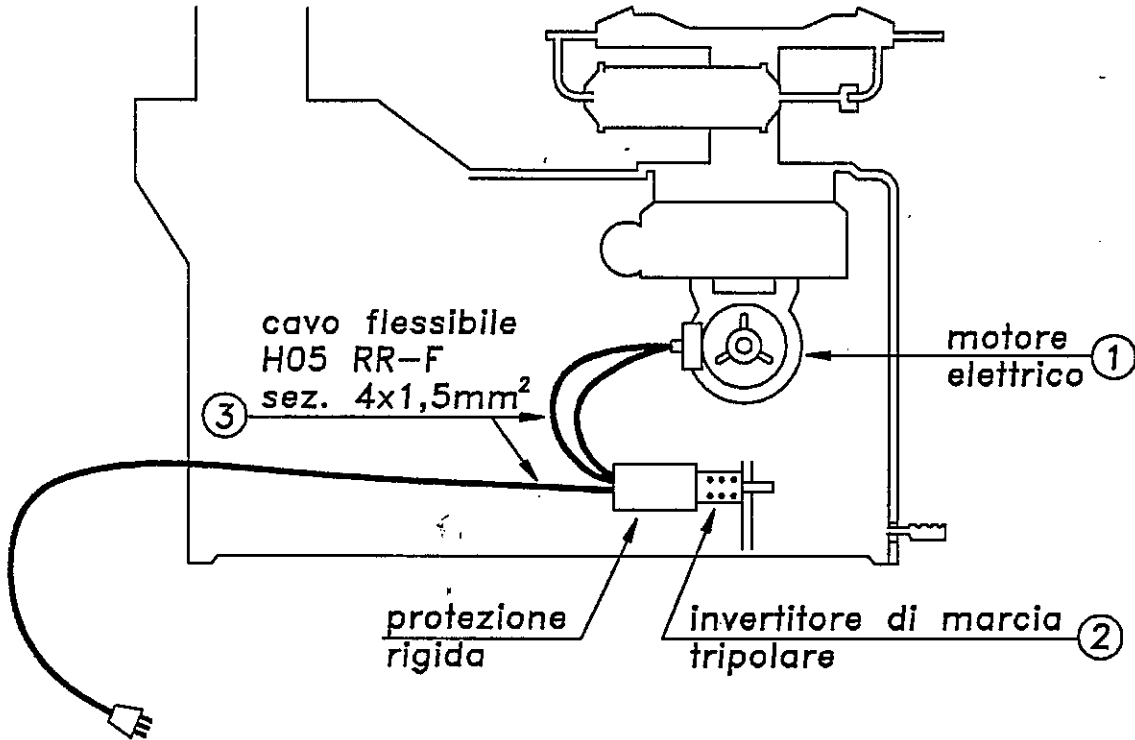
A 320
EASY FIT

Posizione Position Position Position Position	Codice ricambio Spare parts code Code rechanger Ersatzteilcode Codigo repuesto	Descrizione Description Description Beschreibung Descripción	Posizione Position Position Position Position	Codice ricambio Spare parts code Code rechanger Ersatzteilcode Codigo repuesto	Descrizione Description Description Beschreibung Descripción
TAV. F					
F-1	85300604	TUBO RYLSAN 6/4 NERO			
F-2	85200050	RACC. T 1/8 M 6.4 MWC7 CL141			
F-3	33011504	FONDELLO POST CILIN. MORSA AQUILA			
F-4	85600162	GUARNIZIONE OR 162 A-P			
F-5	33015219	CANNA CILINDRO MORSA 19" (A 220)			
F-6	85200035	RACC. L 1/8 M 6.4 MWC5 CL150			
F-7	33015221	TIRANTE CILINDRO MORSA (A 220)			
F-8	80445010	DADO AUT. A. M 10 PG UNI 7473 5S			
F-9	81010010	ROND. PIANA M 10 UNI 6592			
F-10	33011182	PISTONE CILIN MORSA AQUILA			
F-11	85606212	GUARNIZIONE OR 6212 A+P			
F-12	85600108	GUARNIZIONE OR 108 A+P			
F-13	33015220	STELO CILINDRO MORSA 19" (A 220)			
F-14	81100005	ROND. GROWER M 5 UNI 1751			
F-15	80416005	DADO A. M 5 PG UNI 5587 6S			
F-16	33011186	FORCELLA CILIN MORSA AQUILA			
F-17	85600162	GUARNIZIONE OR 162 A-P			
F-18	85500007	GUARNIZIONE DI 062 A+P			
F-19	33011501	FONDELLO ANT CILIN MORSA AQUILA			
F-20	80162047	GRANO M 10X10 UNI 5923 12.9			
F-21	33016476	ROTORE DISTRIBUTORE ROTANTE A320			
F-22	85603300	GUARNIZIONE OR 3300 AP			
F-23	35013147	CORPO DISTRIB. PNEUMATICO AQUILA			
F-24	36013324	STAFFA ANTIGIRO DISTRIB. ROTANTE			
F-25	85200038	RACC. L 1/4 M 8.6 MWC5 CL150			
F-26	85200090	RACCORDO D 1/8" M 6.4 MWC1 CL151			
F-27	85200091	RACCORDO D 1/4" M 8.6 MWC1 CL151			
F-28	35016446	CANNA CIL. PRESSORE A320			
F-29	33016447	MOLLA COMPRESSIONE			
F-30	33016444	STELO CILINDRO SPINTORE			
F-31	33016445	PISTONE CILINDRO SPINTORE - A320 -			
F-32	80500046	GUARNIZIONE			
F-33	35016443	FONDELLO CIL. SPINTORE - A320 -			
F-34	33016448	TIRANTE CILINDRO M4X125 - A320 -			
F-35	32016825	CILINDRO SPINTORE A320 (MONTATO)			
F-36	32015329	CILINDRO MORSA 19" (A220)			
F-37	31500050	GRUPPO DISTR. PNEUM. (EST. + INT.) A32			
F-38	85200127	RACC. RAP. GIR. L 1/8 4-2 MWR15 CL652			
F-39	85200016	RACCORDO D 1/8 6.4 MWC1Z CL151			
F-40	32016622	DISTRIB. PNEUMATICO (ESTERNO) A320			
F-41	80108031	VITE TCCE M 6X10 UNI 5931 88			
F-42	32016621	GRUPPO ROTORE DISTRIBUTORE - A320			
F-43	85602197	GUARNIZIONE OR 2197 A+P			
F-44	85603056	GUARNIZIONE OR 3056 A+P			
F-45	85516825	KIT GUARNIZ. CIL. SPINTORE 3201682			
F-46	85515032	KIT GUARNIZ. CIL. 32015032/32015329			
F-47	85300402	TUBO RYLSAN 4/2 NERO			
F-48	85300806	TUBO RYLSAN 8/6 NERO			



CAP. 10 IMPIANTO ELETTRICO
 CAP. 10 ELECTRICAL INSTALLATION
 CAP. 10 INSTALLATION ELECTRIQUE
 KAP. 10 ELEKTRISCHE ANLAGE
 CAP. 10 INSTALACION ELECTRICA

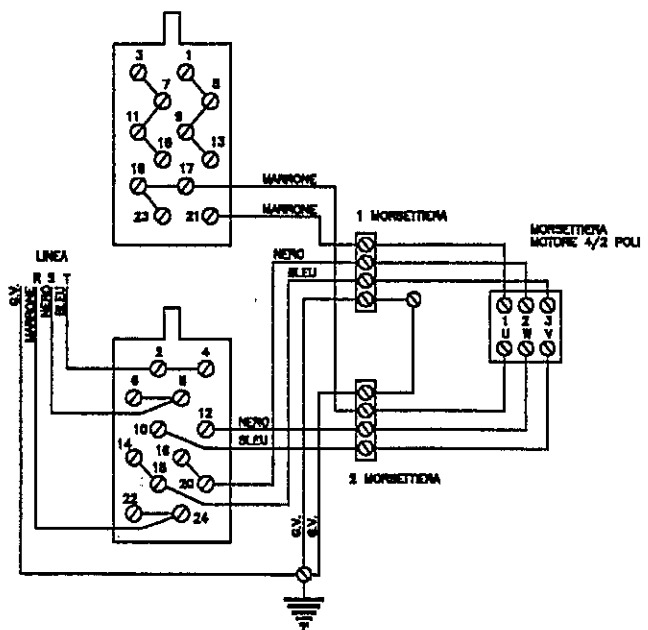
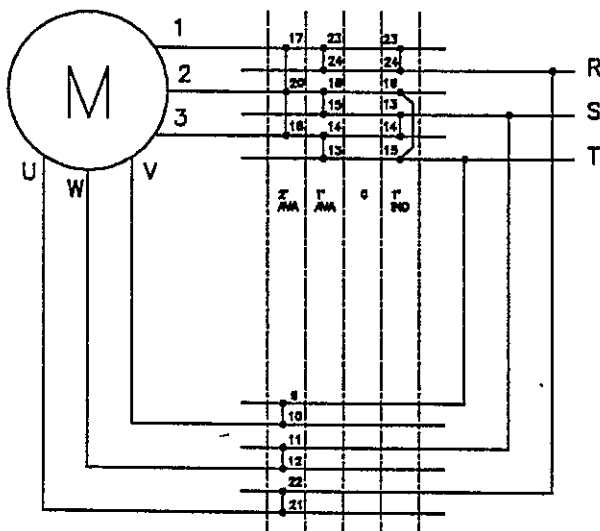
A 320
EASY FIT



A NORME IEC-CEI-VDE

IMPIANTO ELETTRICO TRIFASE
 THREE-PHASE ELECTRICAL INSTALLATION
 INSTALLATION ELECTRIQUE TRIPHASEE
 ELEKTRISCHE DREIPHASENANLAGE
 INSTALACION ELECTRICA TRIFASICA

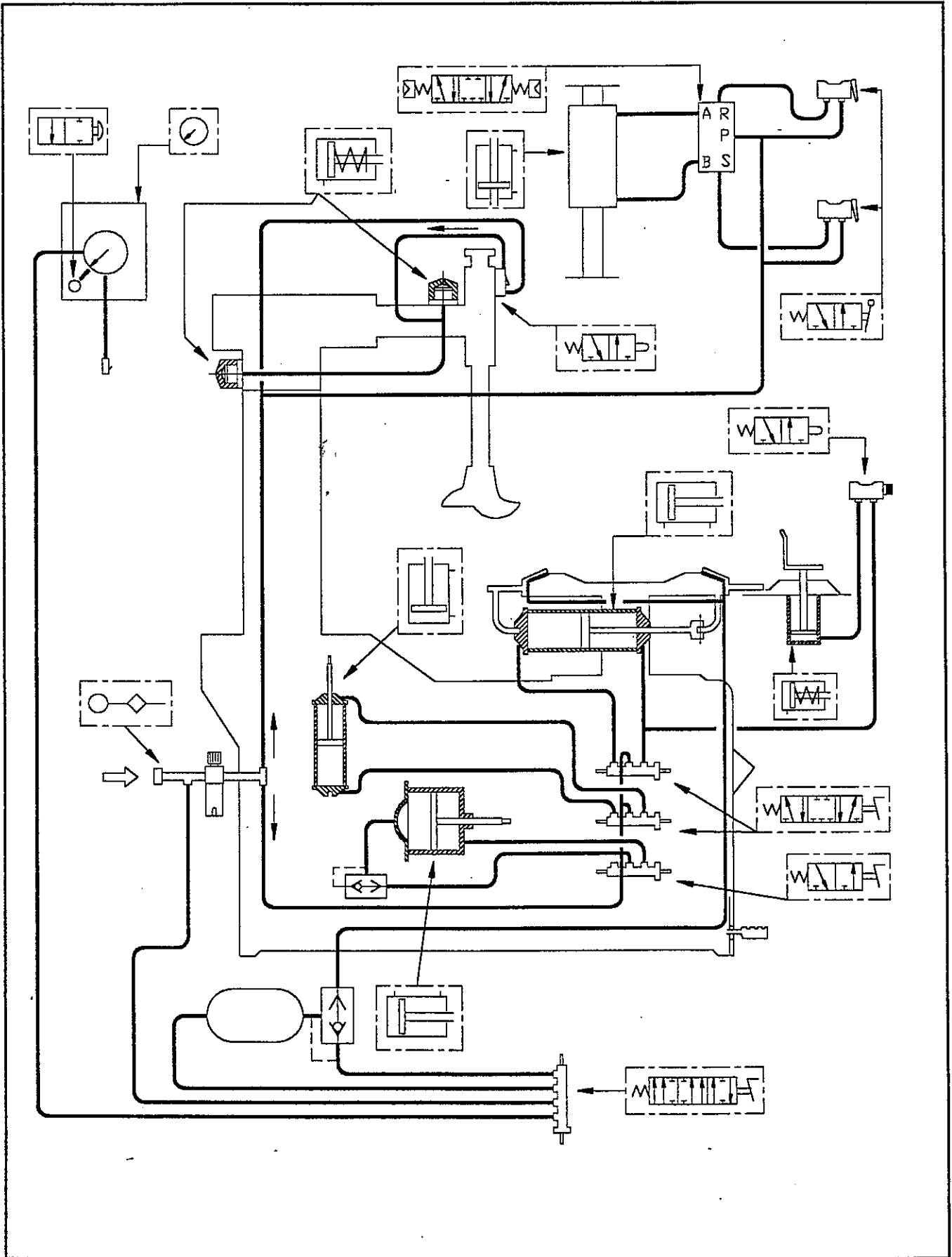
SCHEMA CABLAGGIO COMMUTATORE
 COMMUTATOR CABLES DIAGRAM
 SCHEMA CABLAGE DU COMMUTEUR
 SKIZZE DER KABELVERBINDUNG DES UMSCHAITERS
 ESQUEMA DE LOS CABLES DEL COMMUTADOR

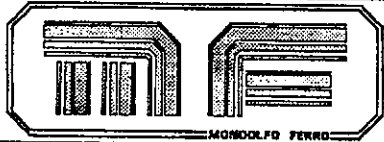




CAP. 11 SCHEMA PNEUMATICO
CAP. 11 PNEUMATIC DIAGRAM
CAP. 11 SCHEMA PNEUMATIQUE
KAP. 11 DRUCKLUFTSCHALTPLAN
CAP. 11 ESQUEMA NEUMATICO

A 320
EASY FIT





CAP. 11 SCHEMA PNEUMATICO
CAP. 11 PNEUMATIC DIAGRAM
CAP. 11 SCHEMA PNEUMATIQUE
KAP. 11 DRUCKLUFTSCHALTPLAN
CAP. 11 ESQUEMA NEUMATICO

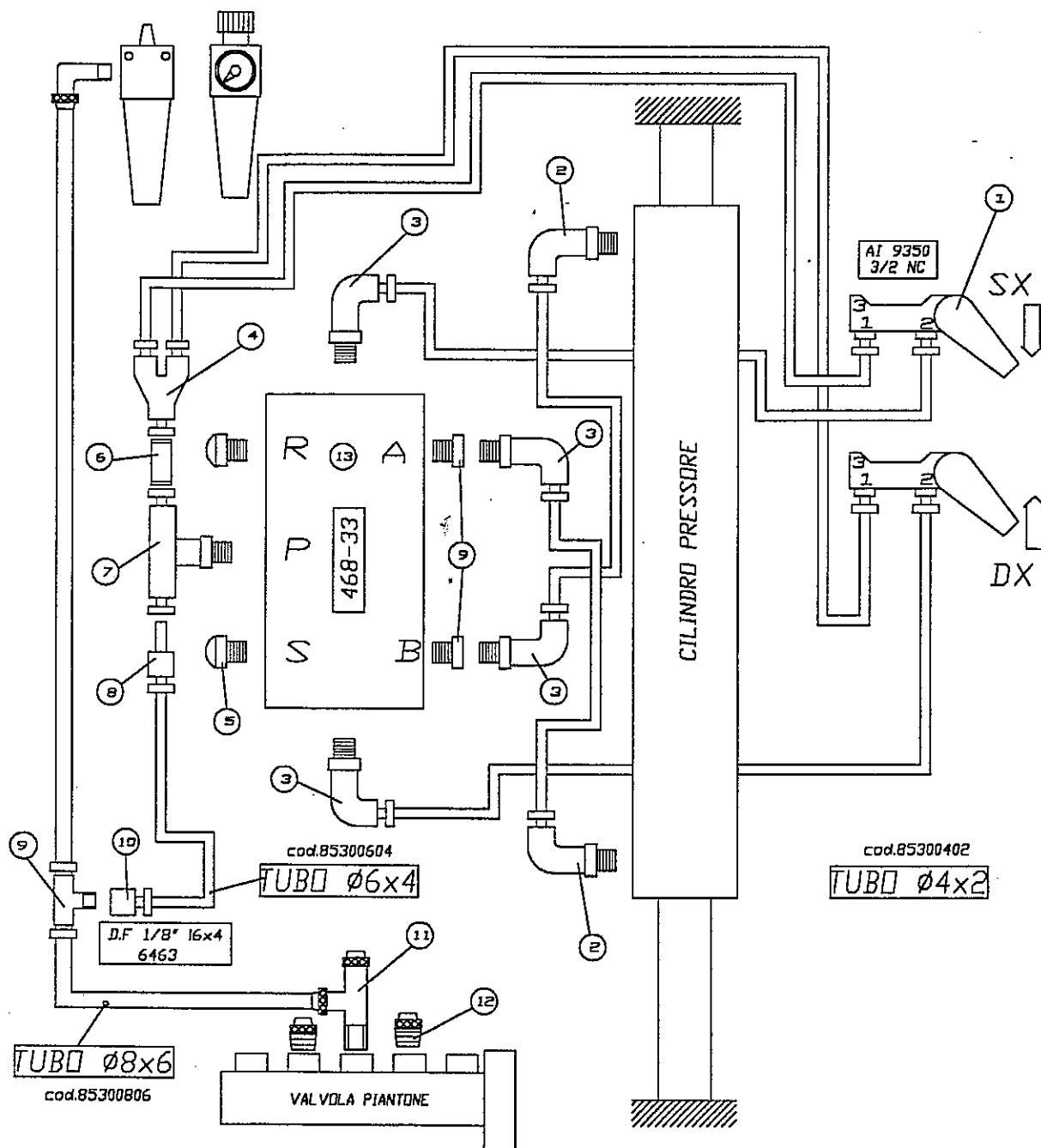
A 320
EASY FIT

- 1 Filtro regolatore di pressione
- 2 Lubrificatore
- 3 Valvola comando cilindro stallonatore
- 4 Valvola scarico rapido
- 5 Silenziatore
- 6 Cilindro stallonatore
- 7 Valvola comando cilindro morsa
- 8 Valvola comando cilindro spintore
- 9 Valvola comando cilindro piantone
- 10 Cilindro piantone
- 11 Valvola comando cilindro strangolo
- 12 Cilindro strangolo
- 13 Valvola comando cilindro pressore
- 14 Cilindro pressore
- 15 Valvola pilota cilindro pressore
- 16 Valvola pilota cilindro pressore
- 17 Cilindro spintore
- 18 Giunto rotante
- 19 Cilindri morsa
- 20 Valvola comando dispositivi di gonfiaggio
- 21 Valvola di sgonfiaggio
- 22 Manometro
- 23 Tubo di gonfiaggio
- 24 Valvola di sicurezza
- 25 Serbatoio aria
- 26 Valvola scarico rapido
- 27 Ugelli di gonfiaggio



CAP. 11 SCHEMA PNEUMATICO
 CAP. 11 PNEUMATIC DIAGRAM
 CAP. 11 SCHEMA PNEUMATIQUE
 KAP. 11 DRUCKLUFTSCHALTPLAN
 CAP. 11 ESQUEMA NEUMATICO

A 320
EASY FIT



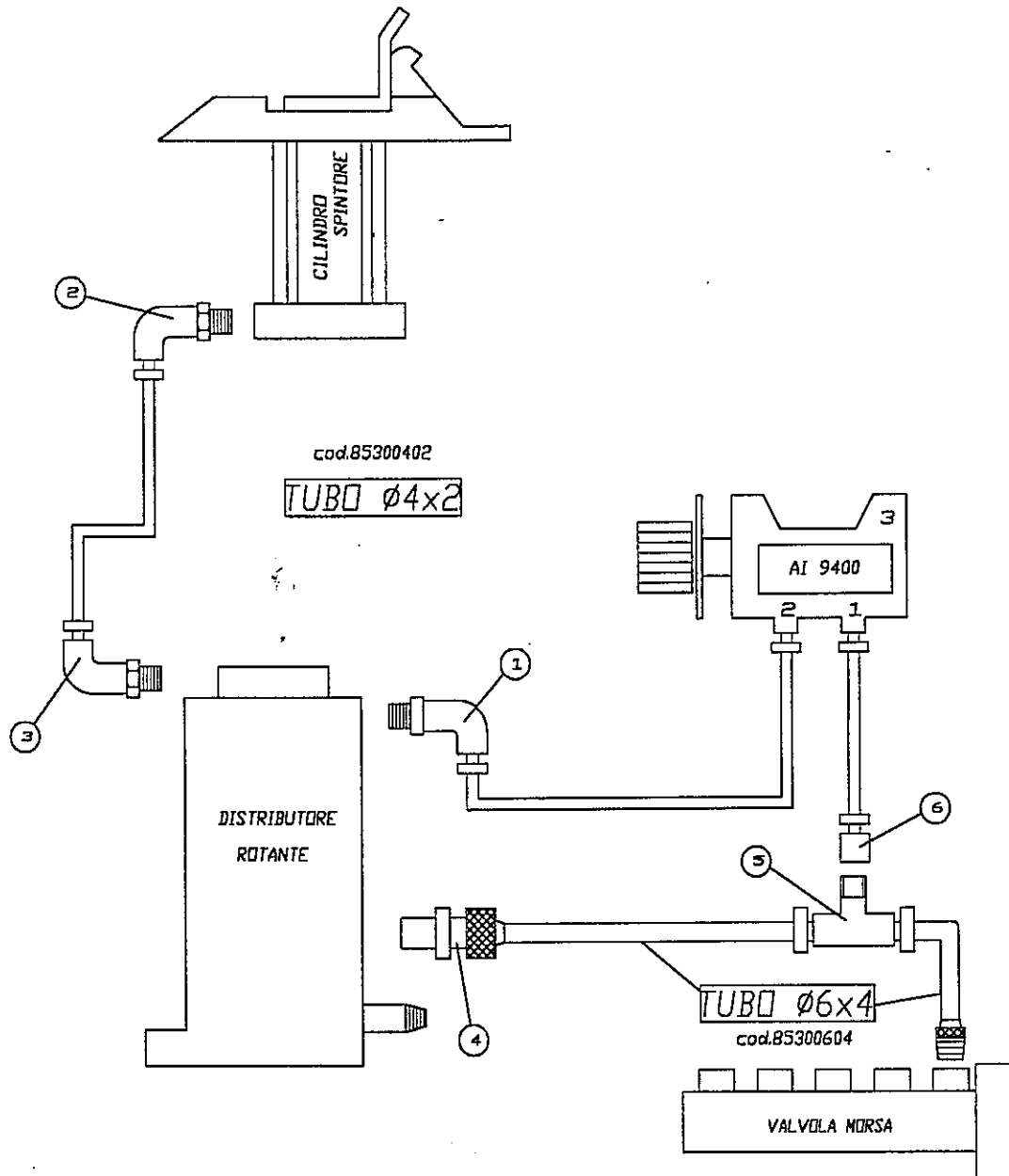
00016921

Posizione Position Position Position Posicion	Codice ricambio Spare parts code Code rechanger Ersatzteilcode Codigo repuesto	Descrizione Description Description Beschreibung Descripción	Posizione Position Position Position Posicion	Codice ricambio Spare parts code Code rechanger Ersatzteilcode Codigo repuesto	Descrizione Description Description Beschreibung Descripción
1	85100053	VALVOLA AI 9350 UNIVER	8	85200164	RACC. RAPIDO F D6x4 M D4x2 R8/M
2	85200151	RACC. L GIREVOLE M5 D4x2 CL. 6521	9	85200166	RACC. RAPIDO T 1/8" D8x6 CL. 6410
3	85200160	RACC. RAPIDO GIREVOLE L 1/8" CL. 6520	10	85200158	RACC. RAPIDO D F 1/8" D6x4 CL. 6463
4	85200157	RACC. RAPIDO 3 VIE D4x2 CL. 6560	11	85200056	RACC. T M 1/8" D8x6 CL. 1420
5	85200125	SILENZIATORE 1/8" CL. 2901	12	85200020	RACC. D M 1/8" D6x4
6	85200163	GIUNZIONE PER RACC. RAPIDO CL. 6950 R7	13	85100047	VALVOLA 5/3 VIE MOD. 468.33 1/8"
7	85200156	RACC. RAPIDO GIREVOLE T 1/8" D4x2 CL. 6430			



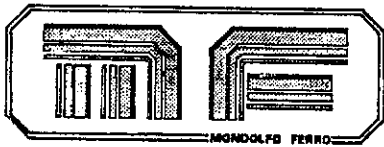
CAP. 11 SCHEMA PNEUMATICO
 CAP. 11 PNEUMATIC DIAGRAM
 CAP. 11 SCHEMA PNEUMATIQUE
 KAP. 11 DRUCKLUFTSCHALTPLAN
 CAP. 11 ESQUEMA NEUMATICO

**A 320
 EASY FIT**



00016922

Posizione Position Position Position Posicion	Codice ricambio Spare parts code Code rechanger Ersatzteilcode Codigo repuesto	Descrizione Description Description Beschreibung Descripción	Posizione Position Position Position Posicion	Codice ricambio Spare parts code Code rechanger Ersatzteilcode Codigo repuesto	Descrizione Description Description Beschreibung Descripción
1	85200161	RACCORDO RAPIDO L 1/8" D4x2 CL. 6500			
2	85200151	RACC. GIREVOLE M5 D4x2 CL. 6521			
3	85200160	RACC. RAPIDO GIREVOLE L 1/8" CL. 6520			
4	85200090	RACC. D 1/8" D6x4 CL. 1510			
5	85200165	RACC. RAPIDO T M 1/8" D6x4 CL. 6410			
6	85200158	RACC. RAPIDO D F 1/8" D4x2 CL. 6463			



MONDOLFO FERRO S.p.a.
Viale dell'Industria, 20 - 61037 MONDOLFO (PS) ITALY
Tel. (0721) 959005-959156-959416 - Telefax 957145
Telex 561407 MONFER I

