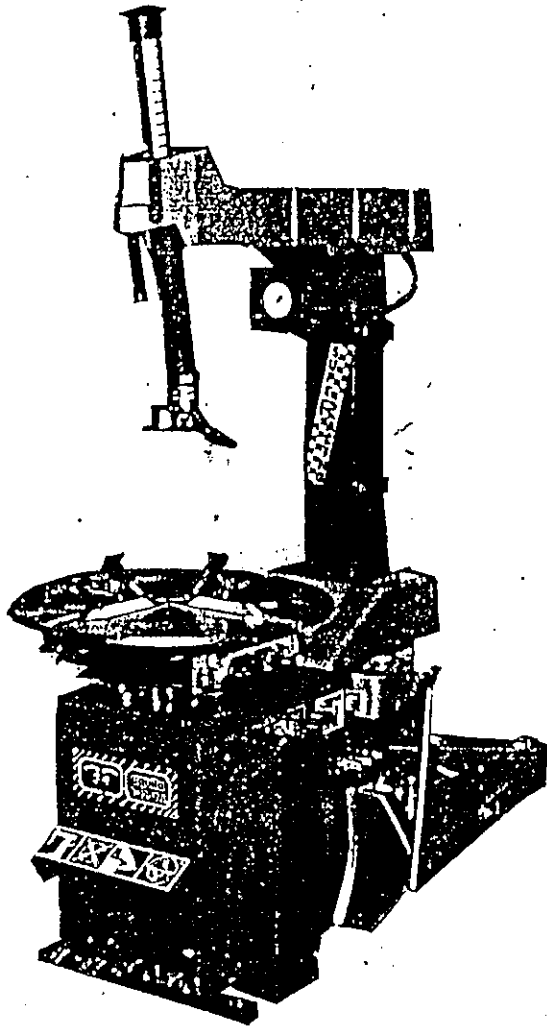
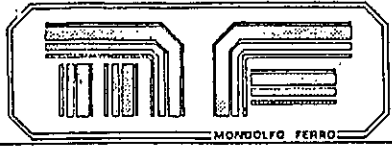


A 220 SUPER RACING T.I.



USO E MANUTENZIONE
USE AND MAINTENANCE
UTILISATION ET ENTRETIEN
BETRIEBES UND WARTUNGSANLEITUNG
-USO Y MANTENIMIENTO



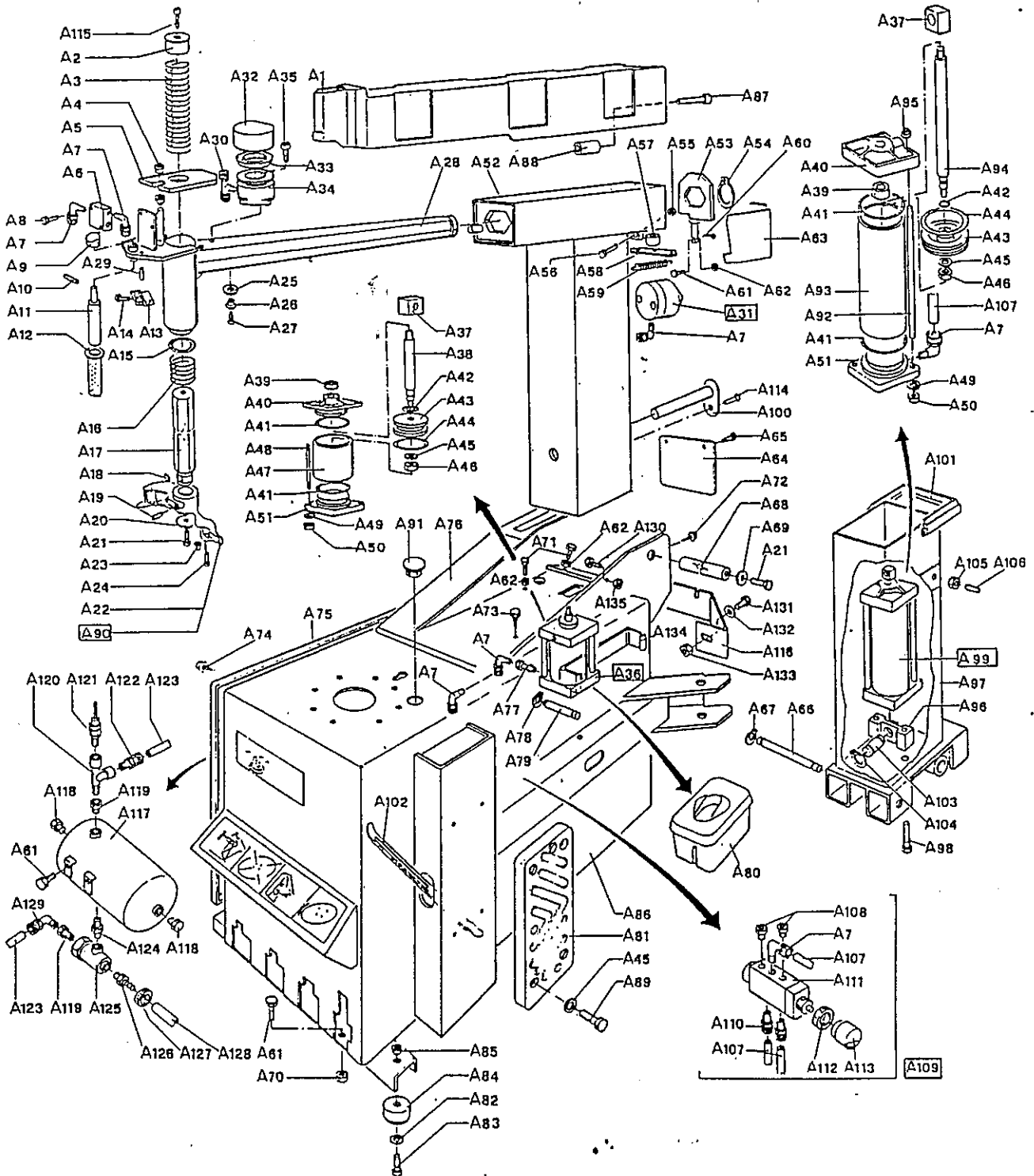


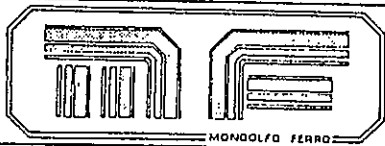
CASSA, PIANTE, ALBERO ORIZZONTALE, ALBERO VERTICALE
 BODY, COLUMN, HORIZONTAL SHAFT, VERTICAL SHAFT
 CAISSE, MONTANT, ARBRE HORIZONTAL, ARBRE VERTICAL
 GEHÄUSE, SÄULE, HORIZONTAL WELLE, VERTIKALE WELLE
 CAJA, PLANCHA, ARBOL HORIZONTAL, ARBOL VERTICAL

A 220 S.R. T.I.

TAV. A

IMPORTANTE: per la richiesta dei ricambi far riferimento al codice ricambi (vedi pag. 16).
IMPORTANT: for the request of spare parts please refer to spare parts code (see page 16).
IMPORTANT: pour la demande de pièces de rechange faire référence au code des pièces de rechange (voir pages 16).
WICHTIG: für die Anforderung von Ersatzteilen die Ersatzteilcodes (siehe Seite 16) angeben.
IMPORTANTE: para pedir los repuestos remitirse al código repuestos (ver pag. 16).



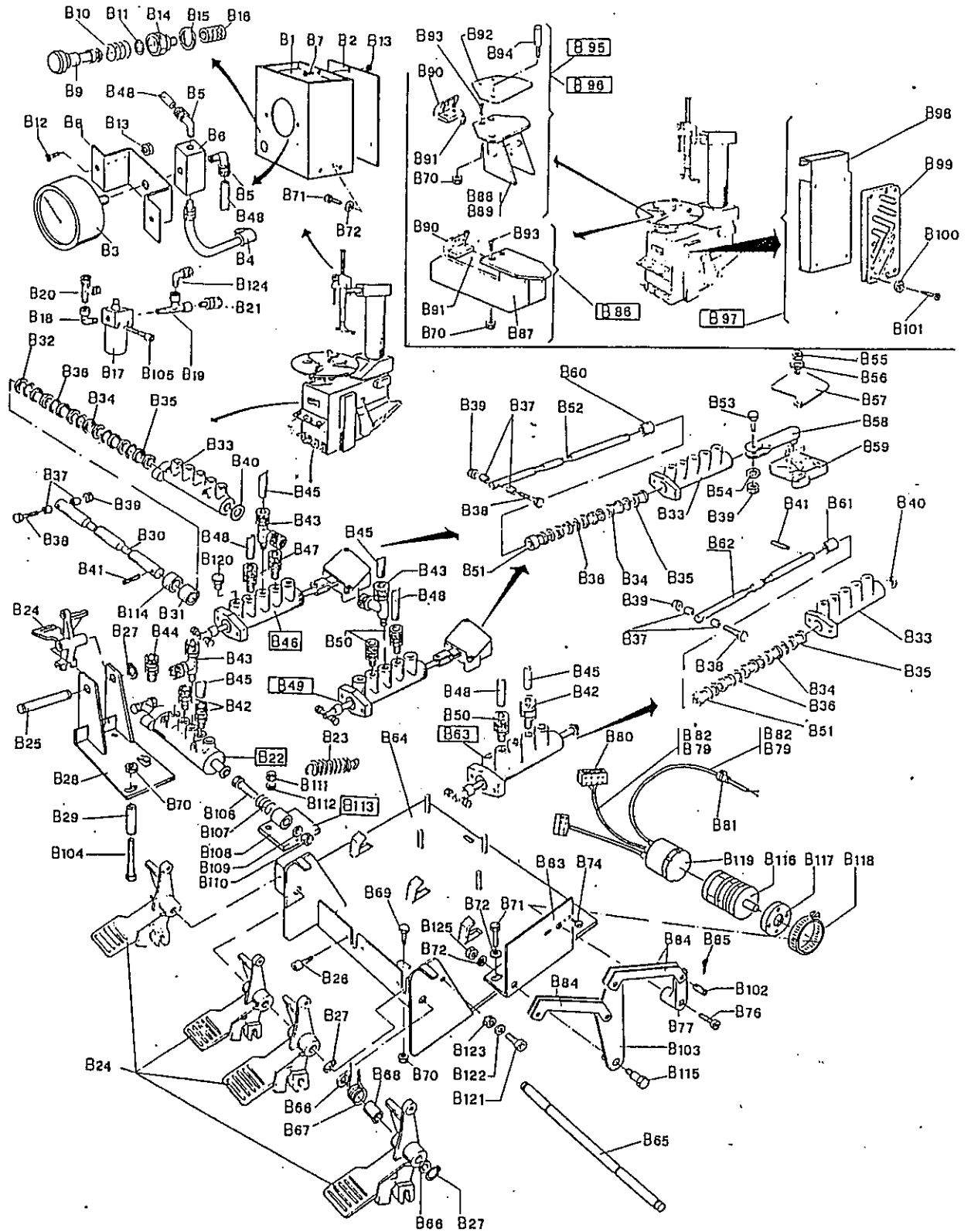


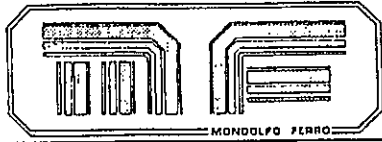
GRUPPO PEDALIERA
PEDAL UNIT
GROUPE PÉDALES
PEDALEINHEIT
GRUPO PEDALES

A 220 S. R. T. I

TAV. B

IMPORTANTE: per la richiesta dei ricambi far riferimento al codice ricambi (vedi pag. 17).
IMPORTANT: for the request of spare parts please refer to spare parts code (see page 17).
IMPORTANT: pour la demande de pièces de rechange faire référence au code des pièces de rechange (voir pages 17).
WICHTIG: für die Anforderung von Ersatzteilen die Ersatzteilcodes (siehe Seite 17) angeben.
IMPORTANTE: para pedir los repuestos remitirse al código repuestos (ver pag. 17).



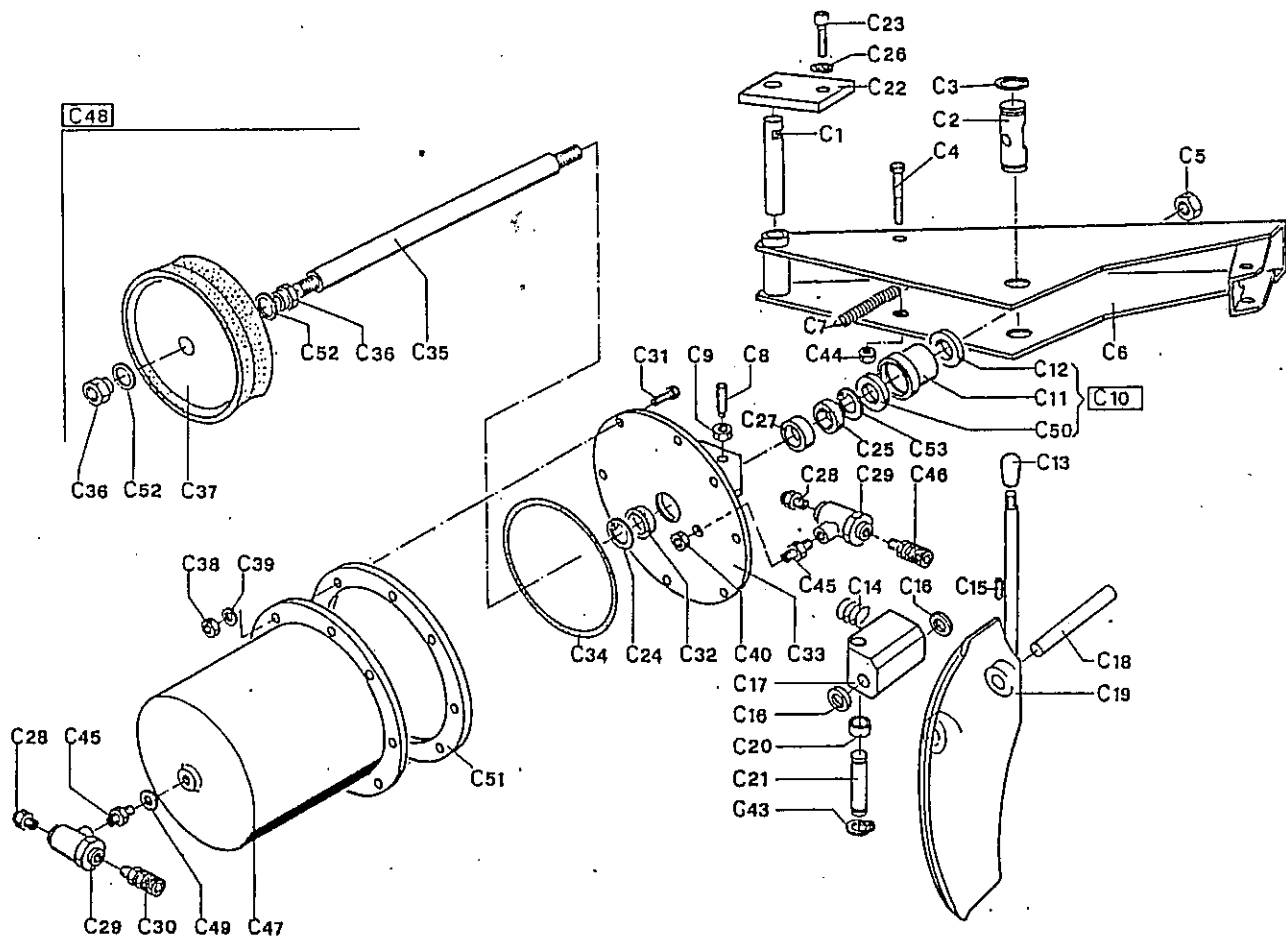


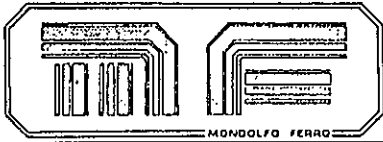
GRUPPO STALLONATORE LATERALE
 LATERAL BEAD-BREAKER UNIT
 GROUPE ETALONNEUR LATERAL
 LATERALE WULSTENTFERNEREINHEIT
 GRUPO DESTALONADOR LATERAL

A 220 S.R. T.I.

TAV. C

IMPORTANTE: per la richiesta dei ricambi far riferimento al codice ricambi (vedi pag. 18).
 IMPORTANT: for the request of spare parts please refer to spare parts code (see page 18).
 IMPORTANT: pour la demande de pièces de rechange faire référence au code des pièces de rechange (voir pages 18).
 WICHTIG: für die Anforderung von Ersatzteilen die Ersatzteilcodes (siehe Seite 18) angeben.
 IMPORTANTE: para pedir los repuestos remitirse al código repuestos (ver pag. 18).



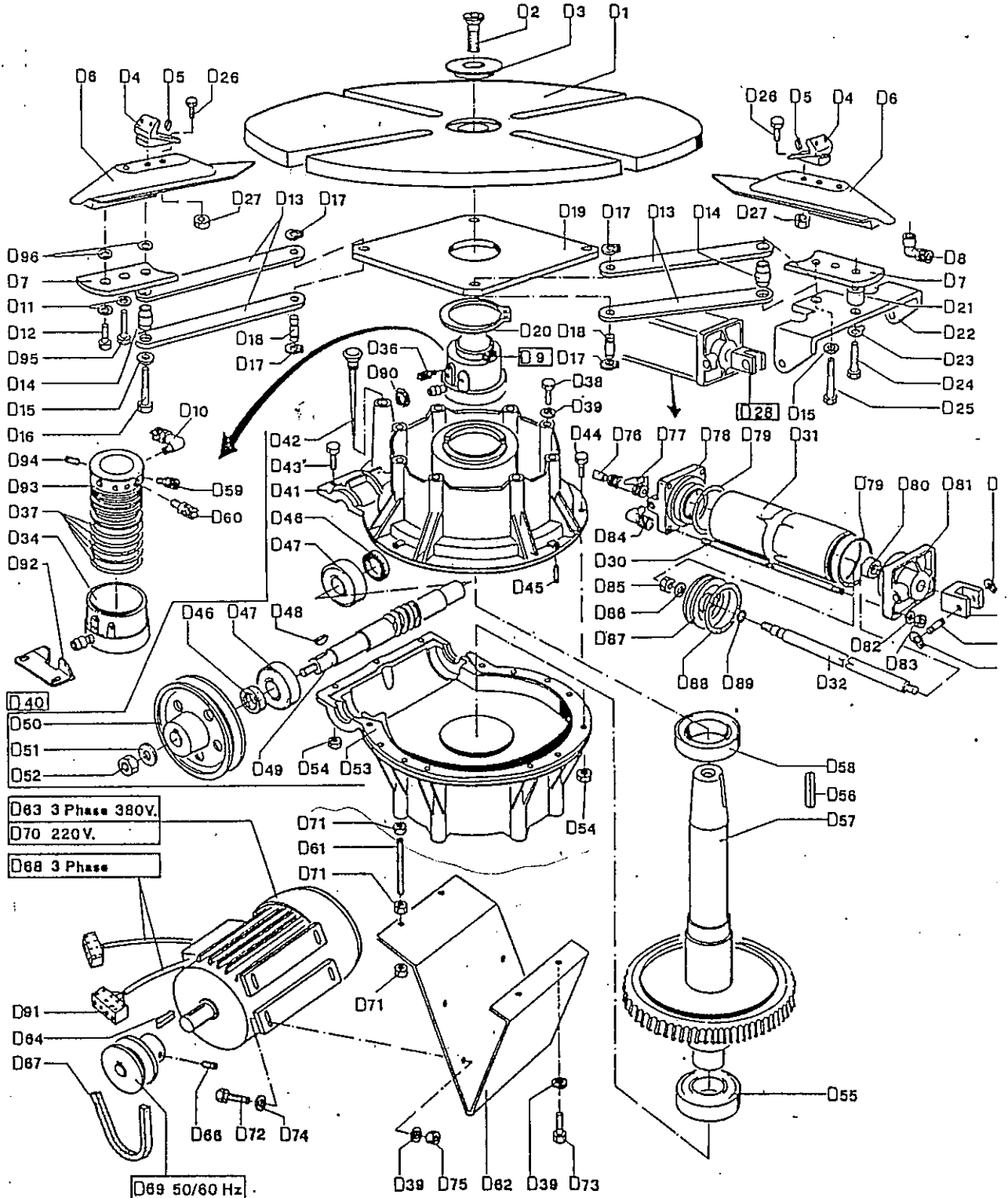


MORSA PNEUMATICA, MOTORIDUTTORE
PNEUMATIC CHUCK, REDUCTION MOTOR
ETAU PNEUMATIQUE, MOTORE-DUCTEUR
PNEUMATISCHER SCHRAUBSTOCK, GETRIEBEMOTOR
GRUPO DESTALONADOR LATERAL

A 220 S.R.

TAV.

IMPORTANTE: per la richiesta dei ricambi far riferimento al codice ricambi (vedi pag. 19).
IMPORTANT: for the request of spare parts please refer to spare parts code (see page 19).
IMPORTANT: pour la demande de pièces de rechange faire référence au code des pièces de rechange (voir pages 19).
WICHTIG: für die Anforderung von Ersatzteilen die Ersatzteilkodes (siehe Seite 19) angeben.
IMPORTANTE: para pedir los repuestos remitirse al código repuestos (ver pag. 19).



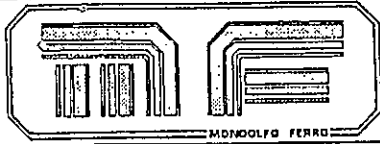


TABELLA RICAMBI
SPARE PARTS CODE
TABLE PIECES DE RECHANGE
ERSATZTEILLISTE
TABLA REPUESTOS

A 220 S.R. T.I.

Posizione Position Position Position Position	Codice ricambio Spare parts code Code rechanger Ersatzteilcode Codigo repuesto	Descrizione Description Description Beschreibung Descripción	Posizione Position Position Position Posición	Codice ricambio Spare parts code Code rechanger Ersatzteilcode Codigo repuesto	Descrizione Description Description Beschreibung Descripción
TAV. A			A-59	33009305	MOLLA RICHIAMO STRANGOLO
A-1	35015097	CARTER SCORREVOLE INCLINATO	A-60	81470330	COPIGLIA D3x30 UNI 1336
A-2	35014525	MANOPOLA ALBERO UTENSILE	A-61	80038036	VITE TE M8x20 UNI 5739 - 88
A-3	33014186	MOLLA SUPERIORE ALBERO VERTICALE	A-62	80436008	DADO N M8 PB UNI 5589
A-4	80445010	DADO AUT. A M10 UNI 7473 5S	A-63	36011506	CARTER POSTERIORE PIANTONE
A-5	33014185	STRANGOLO ANT.	A-64	35011496	PROTEZIONE POSTERIORE PIANTONE
A-6	85100011	VALVOLA.COM. CIL. BLOCC. 1/8" 31301	A-65	81700510	RIVETTO D5x10 ALL.
A-7	33015972	RACCORDO L 1/8" M TUBO 6-4	A-66	33012354	PERNO SUP. INCERNIERAMENTO CILINDRO
A-8	80038011	VITE TE M4x25 UNI 5739	A-67	81300018	SEEGER EST. D18 UNI 7435
A-9	33010311	CAMMA VALVOLA	A-68	33011466	PERNO INCER. PIANTONE
A-10	81450436	SPINA ELASTICA D4x36 UNI 6873	A-69	36010560	RONDELLA PERNO PIANTONE
A-11	33010310	PERNO MANOPOLA	A-70	80416008	DADO A M8 PG UNI 5587
A-12	87291004	MANOPOLA 1004/PB-20	A-71	32011715	VITE TAMPONE FINECORSIA PIANTONE
A-13	35015568	MORSETTO	A-72	80114012	VITE AUTOFILETTANTE 3,5x13 DIN 7981
A-14	80108021	VITE TCCE M5x20 UNI 5931-88	A-73	80134046	VITE AUTOFIL. + ROND. 6,3x16 UNI 6950
A-15	85606150	OR 6150 A+P	A-74	80134040	VITE AUTOFIL. + ROND. 5,5x32 UNI 6950
A-16	33014557	MOLLA INF. ALBERO VERTICALE	A-75	36014179	CARTER LATERALE
A-17	33015101	ALBERO PORTA UTENSILE JOLLY	A-76	35011365	CARTER PORTA OGGETTI
A-18	33011507	PIASTRINO ANTISCHIACCIAMENTO	A-77	33011487	RACCORDO INFERIORE CILINDRO PIANTONE
A-19	80172055	GRANO M10x16 UNI 5925	A-78	81300012	SEEGER EST. D12 UNI 7435
A-20	36010560	RONDELLA TENUTA UTENSILE	A-79	33011472	PERNO INFERIORE CILINDRO PIANTONE
A-21	80038051	VITE TE M10x25 UNI 5739-88	A-80	35011367	CONTENITORE GRASSO
A-22	33011503	UTENSILE INTEGRALE 86	A-81	35011338	TAMPONE BATTUTA CERCHIO
A-23	33010277	RULLO UTENSILE	A-82	81000618	RONDELLA PIANA FL. M6x18 UNI 6953
A-24	33010276	PERNO RULLO UTENSILE	A-83	80038025	VITE TE M6x20 UNI 5739
A-25	35010327	TAMPONE FINECORSIA SCORREVOLE	A-84	35011564	PIEDINO
A-26	33010328	BOCCOLA FINECORSIA SCORREVOLE	A-85	80416006	DADO A M6 PG UNI 5587
A-27	80050053	VITE TPSCE M8x16 UNI 5933 - 10 - 9	A-86	36015312	BASAMENTO
A-28	36015093	SCORREVOLE PIANTONE JOLLY INCLINATO	A-87	80108042	VITE TCCE M6x50
A-29	81450422	SPINA ELASTICA D4x22 UNI 6873	A-88	36014349	STAFFA DI FISSAGGIO
A-30	85200050	RACCORDO T 1/8" M TUBO 6-4 CL 410	A-89	80050042	VITE TPSCE M6x20 UNI 5933-10.9
A-31	32011600	CILINDRO BLOCC. ALBERI *KIT	A-90	32011567	UTENSILE COMPLETO *KIT
A-32	33011364	CAMICIA CIL. BLOCC. ALBERI	A-91	87291187	TAPPO A SCATTO D30 DP 1187
A-33	85500020	GUARNIZIONE DEM-63 A+P	A-92	33014765	TIRANTE CILINDRO PIANTONE JOLLY
A-34	35011363	PISTONE CIL. BLOCC. SCORREVOLE	A-93	33014766	CANNA CILINDRO PIANTONE JOLLY
A-35	80108040	VITE TCCE M6x40 UNI 5931 - 88	A-94	33014767	STELO CILINDRO PIANTONE JOLLY
A-36	32011444	CIL.RIBALT. PIANTONE *KIT	A-95	80445005	DADO AUT. A M5 UNI 7473
A-37	33011448	OCCHIELLO CILINDRO PIANTONE	A-96	33014821	STAFFA CILINDRO PIANTONE JOLLY
A-38	33011447	STELO CILINDRO PIANTONE	A-97	36014776	BASE PIANTONE JOLLY
A-39	85500007	GUARNIZIONE DI-062 A+P	A-98	80038077	VITE TE M8x25 UNI 5739 8.8
A-40	33011501	FONDELLO ANTERIORE CILINDRO PIANTONE	A-99	32014764	CILINDRO PI. CILINDRO PIANTONE JOLLY
A-41	85600162	GUARNIZIONE OR 162 A+P	A-100	36014835	PERNO ANT. CILINDRO PIANTONE JOLLY
A-42	85600108	GUARNIZIONE OR 108 A+P	A-101	35014860	SEMIANELLO DI PROTEZIONE
A-43	33011182	PISTONE CILINDRO PIANTONE	A-102	33011565	LEVA CACCIATALLONI
A-44	85606212	GUARNIZIONE OR 6212 A+P	A-103	33011185	PERNO
A-45	81900021	SPESSORE MOLLA A TAZZA 10,2x20x1	A-104	81300012	SEEGER D 12
A-46	80455010	DADO AUT. B M10 PG UNI 7474 - 5S	A-105	80436020	DADO B M20 UNI 5589 65
A-47	33011446	CANNA CILINDRO PIANTONE	A-106	80162080	GRANO M20x40 UNI 5923
A-48	33011445	TIRANTE CILINDRO PIANTONE	A-107	85300604	TUBO RYLSAN 6-4
A-49	81100005	RONDELLA GROWER M5 UNI 1751	A-108	33015593	TAPPO FORATO 1/8"
A-50	80416005	DADO A M5 PG UNI 5587 - 65	A-109	32014880	VALVOLA PNEUMATICA CMAIO A CPL.
A-51	33011504	FONDELLO POSTERIORE CIL. PIANTONE	A-110	85200020	RACCORDO D 1/5" TUBO 6-4 CL. 1540
A-52	36014838	SCOREVOLE	A-111	85100041	VALVOLA CM-410A 5/2" 1/4" UNIVER
A-53	36011370	STRANGOLO POSTERIORE	A-112	33014928	GHIERA FILETTATA
A-54	81300050	SEEGER EST. D50 UNI 7475	A-113	85100042	ATTUATORE MANUALE AI-3520 UNIVER
A-55	80436010	DADO B M10 UNI 5589	A-114	80038022	VITE TE M6x10 UNI 5739 8.8
A-56	80038051	VITE TE M10x25 UNI 5739 - 88	A-115	80108073	VITE TCCE M10x40
A-57	33011375	RUOTA STRANGOLO POSTERIORE	A-116	36015531	STAFFA SUPPORTO SERBATOIO
A-58	33011373	STAFFA RICHIAMO STRANGOLO	A-117	36015457	SERBATOIO ARIA

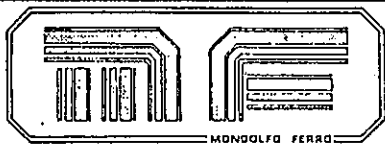


TABELLA RICAMBI
SPARE PARTS CODE
TABLE PIECES DE RECHANGE
ERSATZTEILLISTE
TABLA REPUESTOS

A 220 S.R. T.I.

Posizione Position Position Position Posición	Codice ricambio Spare parts code Code rechanger Ersatzteilkode Codigo repuesto	Descrizione Description Description Beschreibung Descripción	Posizione Position Position Position Posición	Codice ricambio Spare parts code Code rechanger Ersatzteilkode Codigo repuesto	Descrizione Description Description Beschreibung Descripción
A-118	85200136	TAPPO PNEUMATICO 1/2"	B-31	33019281	FINECORSA PEDALE VALV. GONFIAGGIO
A-119	85200048	RACCORDO D 1/2" - 1/4" CL. 2531	B-32	33012980	SPESSORE VALV. GONFIAGGIO
A-120	85200064	RACCORDO T 1/4" MFF CL. 2070	B-33	35011481	CORPO VALVOLA PEDALIERA
A-121	85100052	VALVOLA DI SICUREZZA 1/4" 8-12	B-34	35011483	DISTANZIALE INTERMEDIO VALVOLA
A-122	85200019	RACCORDO D 1/4" TUBO 8-6 CL. 1511	B-35	35011482	DISTANZIALE FONDO VALVOLA PEDALIERA
A-123	85300606	TUBO RYLSAN 8-6 NERO	B-36	35011593	GUARNIZIONE OR VALVOLA PEDALIERA
A-124	85200071	RACCORDO D 1/2" - 1/2" CL. 25Q1	B-37	33011655	RULLINO STELO VALVOLA
A-125	85100033	VALVOLA SCARICO RAPIDO	B-38	80108008	VITE TCCE M4x30 UNI 5931
A-126	85200070	RACCORDO RESCA 17 - 1/2"	B-39	80445004	DADO AUT. A M4 PG UNI 7473
A-127	81901424	FASCETTA MIKALOR REGULAR 14-24'DIN 301	B-40	81010008	RONDELLA PIANA M8 UNI 6592
A-128	85301622	TUBO ANTIG. ATOSSICO 16-22	B-41	81450416	SPINA ELST. D4x16 UNI 6873
A-129	85200038	RACCORDO L 1/4" TUBO 8-6 CL. 1500	B-42	85200017	RACCORDO D 1/8" M TUBO 8-6 CL. 1511
A-130	80038051	VITE TE M10x25 UNI 5739 88	B-43	85200056	RACCORDO T 1/8" M TUBO 8-6 CL. 1420
A-131	80038038	VITE TE M8x30 UNI 5739 88	B-44	85200019	RACCORDO D 1/4" M TUBO 8-6 CL. 1511
A-132	81000824	RONDELLA PIANA FL. M8x24 UNI 6593	B-45	85300806	TUBO RYLSAN 8-6 NERO
A-133	80445008	DADO AUT A M8 PG UNI 7473 5S	B-46	32015485	VALVOLA PIANTONE COMPLETA *KIT
A-134	37011410	SUPPORTO CONTEN. GRASSO	B-47	85200020	RACCORDO D 1/8" TUBO 6-4 DI C1-Z
A-135	80436010	DADO B M10 PG UNI 5589 6S	B-48	85300604	TUBO RYLSAN 6-4 NERO
			B-49	32011585	VALVOLA MORSA *KIT
			B-50	85200016	RACCORDO D 1/8" M TUBO 6-4 CL. 1511
			B-51	35011484	DISTANZIALE CHIUSURA VALVOLA
			B-52	33011322	STELO VALVOLA PIANTONE MORSA
			B-53	80018002	VITE TE M4x25 UNI 5737
			B-54	81010004	RONDELLA PIANA M4 UNI 6592
			B-55	80445006	DADO AUT. A M6 PG UNI 7473
			B-56	81010006	RONDELLA PIANA M6 UNI 6592
			B-57	36011324	COPERCHIO SELETTORE
			B-58	36011325	BIELLA SELETTORE
			B-59	33011308	SELETTORE
			B-60	33011656	FINECORSA STELO VALVOLA PIANT. MOI
			B-61	33011657	FINECORSA STELO VALV. STALLONATOR
			B-62	33011596	STELO VALVOLA STALLONATORE
			B-63	32013144	VALVOLA STALLONATORE *KIT
			B-64	36011316	SUPPORTO PEDALE
			B-65	33011327	ASTA SUPPORTO PEDALI
			B-66	81250016	RONDELLA BISELLATA D16 UNI 1750
			B-67	33008575	MOLLA INVERTITORE
			B-68	33015533	DISTANZIALE MOLLA INVERTITORE
			B-69	80038036	VITE TE M8x20 UNI 5739-88
			B-70	80416008	DADO A M8 PG UNI 5587
			B-71	80038022	VITE TE M6x10 UNI 5739 88
			B-72	36011326	BIELLA INVERTITORE
			B-73	80038022	VITE TE M6x10 UNI 5739
			B-74	80064005	VITE TCI M3x8 UNI 6107
			B-75	37011313	SUPP. INVERTITORE
			B-76	80064021	VITE TCI M4x10 UNI 6107
			B-77	35008588	SNODO INVERTITORE
			B-78	81010006	RONDELLA PIANA M6 UNI 6592
			B-79	84905415	CAVO ELETTRICO H05 VVF 4x1,5 (3 PHAS
			B-80	84950001	MORSETTO MAMMUTH ELIO 3410
			B-81	84990002	BLOCCAPASSACAVO SR 7L2
			B-82	84907415	CAVO ELETTRICO HO7 RNF 4x1,5 GERM.
			B-83	36015524	BASSETTA INVERTITORE
			B-84	36015520	BIELLA INVERTITORE 2 VELOCITA'
			B-85	81471520	COPIGLIA D1,5x20 UNI 1336
			B-86	32011630	RIDUZIONE CERCHIO 8" *KIT
			B-87	36011587	BASE SUPPORTO RIDUZIONE 8"
			B-88	36011476	BASE SUPPORTO CON TRASCINATORE
			B-89	36011477	BASE SUPPORTO SENZA TRASCINATOR
			B-90	33010681	UNGHIA SUPPORTO MOTO

TAV. B

B-1	36015364	SCATOLA PORTA MANOMETRO
B-2	36015370	CHIUSURA SCATOLA MANOMETRO
B-3	85100049	MANOMETRO
B-4	85100038	TUBO GONF. 1/4 L. 1500 CL. 27
B-5	85200037	RACCORDO L 1/4" M TUBO 6-4 CL. 1500
B-6	85200066	RACCORDO CROCE 1/4" F. 150.4
B-7	80108002	VITE TCCE M4x8 UNI 5931 88
B-8	36015423	STAFFA SUPPORTO MANOMETRO
B-9	33015477	PULSANTE DI SCARICO
B-10	33009805	MOLLA VALVOLA NR X22
B-11	85602015	GUARNIZIONE OR 2015 A+P
B-12	80074010	VITE T. CROCE M4x12 UNI 7687
B-13	80416004	DADO A M4 PG UNI 5597
B-14	33015475	RACCORDO PULSANTE MANOMETRO
B-15	85900010	GHIERA 1/4" CL. 1253
B-16	85200025	RACCORDO D 1/8" F TUBO 6-4 CL. 1463
B-17	85100002	LUBRIFICATORE ARIA 1/4" L 14 MD
B-18	85200031	RACCORDO L 1/4" CL. 2020
B-19	85200064	RACCORDO T 1/4" 2F CL. 2070
B-20	85200058	RACCORDO T 1/4" M TUBO 8-6 CL. 1420
B-21	85200100	BRACC. D 1/4" M CON DADO FR. CL. 9A/M
B-22	32015482	VALVOLA GONF. GONFIATUB.
B-23	33010279	MOLLA TRAZIONE PEDALE
B-24	33011309	PEDALE PRESSOFUSO
B-25	33012331	PERNO SUPPORTO PEDALE
B-26	80108031	VITE TCCE M6x10 UNI 5931
B-27	81320012	SEEGER RED. D12 DIN 6799
B-28	36012485	SUPP. PEDALE COM. DISPOSIT. GONFIATUB.
B-29	33012338	DISTANZIALE PER SUPPORTO PEDALE
B-30	33015476	STELO VALVOLA

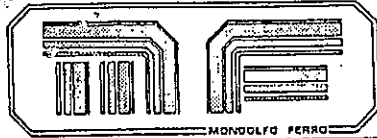


TABELLA RICAMBI
SPARE PARTS CODE
TABLE PIECES DE RECHANGE
ERSATZTEILLISTE
TABLA REPUESTOS

A 220 S.R. T.I.

Posizione Codice ricambio Descrizione
Position Spare parts code Description
Position Code rechanger Description
Position Ersatzteilcode Beschreibung
Posicion Codigo repuesto Descripción

Posizione Codice ricambio Descrizione
Position Spare parts code Description
Position Code rechanger Description
Position Ersatzteilcode Beschreibung
Posicion Codigo repuesto Descripción

B-91 35009783 PASTIGLIA PROTEZIONE CERCHIO
B-92 35011611 PIANO GOMMA SUPPORTO MOTO
B-93 80050056 VITE TPSCE M8x25 UNI 5933
B-94 33010541 PERNO TRASCINATORE
B-95 32011628 SUPP. MOTO 14" 21" CON TRASCIANTORE
B-96 32011629 SUPP. MOTO 14" 21" SENZA TRASCINATORE
B-97 19119911 ADATTATORE STALL. LAT. COMPLETO *KIT
B-98 36011590 ADATTATORE STALL. LAT. MOTO
B-99 35011338 TAMPONE BATTUTA CERCHIO
B-100 81006118 RONDELLA PIANA FL. M6x18 UNI 6593

B-101 80050042 VITE TPSCE M6x20 UNI 5933 - 10.9
B-102 81490006 PERNO SNODO F. D6 UNI 1710
B-103 36015521 BILANCIERE COMANDO INVERTITORE
B-104 80018018 VITE TE M8X60 UNI 5737
B-105 80108010 VITE TCCE M4x40 UNI 5931
B-106 80018017 VITE TE M8X50 UNI 5737 8.8
B-107 33008585 MOLLA
B-108 36013326 SUPP. DISP. SELEZ. GONFIATUBELLESS
B-109 81010006 RONDELLA PIANA M6
B-110 80445006 DADO AUT. M6 PG UNI 7473 5S

B-111 81010008 RONDELLA M8
B-112 80455008 DADO AUT. B PG UNI 7474
B-113 31100072 DISP. SELEZ. GONF. GONFIATUBELLESS
B-114 33015480 DISTANZIALE
B-115 33015527 VITE INCERNIERAMENTO BILANCERE
B-116 84710014 INVERTITORE EL. C1341942 BRETER
B-117 84990017 SCODELLINO INVERTITORE
B-118 81905470 FASCETTA MIKALOR REGULAR 54-70 DIN 301
B-119 84991062 PREOTEZIONE INVERTITORE
B-120 33015484 TAPPO 1/4" G. - FORO 0,7

B-121 80108020 VITE TCCE M5x16 UNI 5931 88
B-122 81010005 RONDELLA PIANA M5 UNI 6592
B-123 80416005 DADO A M5 PG UNI 5587 6S
B-124 85200038 RACCORDO L 1/4" M TUBO 8-6 CL. 1500
B-125 81416006 DADO M6

TAV. C

C-1 33014524 PERNO INC. BRACCIO STALLONATORE
C-2 33011670 PERNO COMANDO STALLONATORE LAT.
C-3 81300035 SEEGER EST. D35 UNI 7435
C-4 80018008 VITE TE M6x75 UNI 5737
C-5 80345018 DADO AUT. A M18x1,5 UNI 7473
C-6 36014175 BRACCIO STALLONATORE LATERALE
C-7 33014200 MOLLA RICHIAMO BRACCIO STALLONATORE
C-8 80172063 GRANO M14x40 UNI 5925
C-9 80445014 DADO AUT. A M14 PG UNI 7473
C-10 32015290 FINECORSIA STALLONATORE LAT.

C-11 33015258 DISTANZIALE FINECORSIA STALLONATORE
C-12 35015259 TAMPONE FINECORSIA
C-13 87221102 IMPUGNATURA I-222/40 M10
C-14 33008585 MOLLA DOPPIO SNODO
C-15 80172028 GRANO M6x12 UNI 5925
C-16 81120012 RONDELLA ELASTICA M12 DIN 137 - B
C-17 33011674 DOPPIO SNODO
C-18 33008586 PERNO PALA STALLONATORE
C-19 36011438 PALA STALLONATORE
C-20 33010332 SPESSORE DOPPIO SNODO PALA STALL.

C-21 33010352 PERNO DOPPIO SNODO PALA STALL.
C-22 36013287 PIASTRINO ANTIGIRO
C-23 80038022 VITE TE M6x10
C-24 81340028 SEEGER I 28 x 1,2 V
C-25 85500040 RASCHIATORE RM 2030 A+P
C-26 81120006 ROSETTA DENTELLATA D6
C-27 85500039 GUIDA STELO I/DWR 20/2 POLYPAC
C-28 85200124 SILENZIATORE 1/4" CL. 2901
C-29 85100001 VALVOLA SCARICO RAPIDO
C-30 85200019 RACCORDO D 1/4" M TUBO 8-6 CL. 1511

C-31 80038039 VITE TE M8x35 UNI 5739 88
C-32 85500005 GUARNIZIONE B-110078 POLYPAC
C-33 33014026 FONDELLO CILINDRO STALLONATORE 200
C-34 85604750 GUARNIZIONE OR 4750 A+P
C-35 33014448 STELO CILINDRO STALLONATORE JOLLY
C-36 33014137 GHIERA CILINDRO STALLONATORE 200
C-37 85500041 PISTONE MONOBLOCCO PM 200-27 D200
C-38 80445008 DADO AUT. A M8 PG UNI 7473 5S
C-39 81010008 RONDELLA PIANA M8 UNI 6592
C-40 85900010 GHIERA 1/4" CL. 1253

C-41
C-42
C-43 81300012 SEEGER EST. D12 UNI 7435
C-44 80445006 DADO AUT. A M6 PG UNI 7473
C-45 85200003 RACCORDO D 1/4" MM CL. 2500
C-46 85200018 RACCORDO D 1/4" TUBO 6-4 CL. 1511
C-47 36014060 CANNA CILINDRO PNEUMATICO IMBUTITO
C-48 31500011 CILINDRO STALLONATORE *KIT
C-49 86500020 GUARNIZIONE RAME 1/4" RR 13
C-50 35015286 TAMPONE FINECORSIA STALLONATORE D60

C-51 33015257 DISTANZIALE CILINDRO STALLONATORE
C-52 81272840 RONDELLA DI SPESSORAMENTO
C-53 81340030 SEEGER T 30x1,2 V