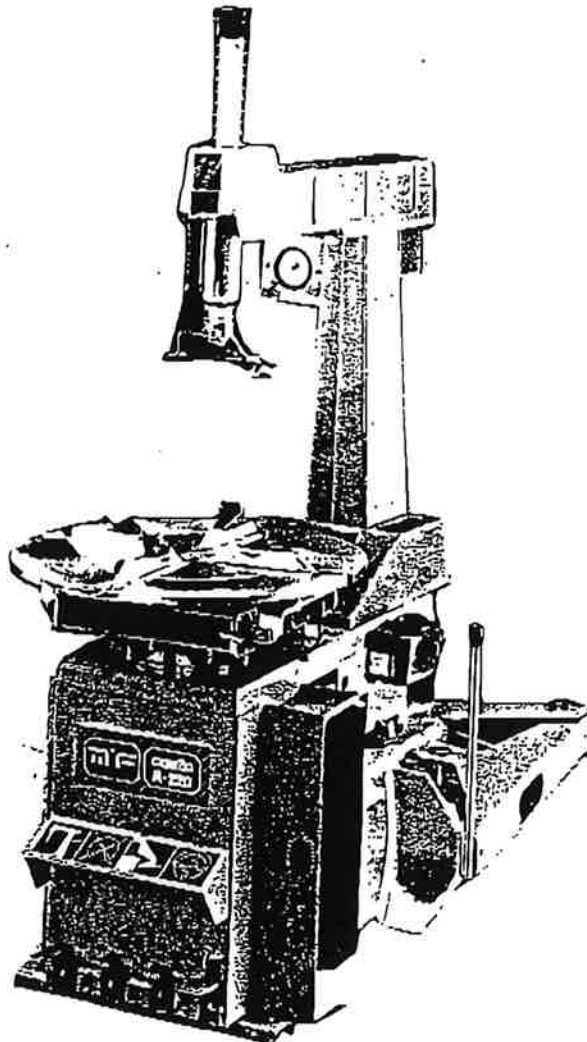


A.T.C.: MRS. GAO


A 220
**14 LISTA COMPONENTI
14 LIST OF COMPONENTS**

ISTRUZIONI PER LA RICHIESTA DEI RICAMBI

- 1) Consultando le tavole di seguito riportate, individuare esattamente il n. del particolare desiderato (Ex. Tav. A n. A-10).
- 2) Dalla tabella ricambi, trovare il corrispondente codice (Ex. 81450436)
- 3) Nella richiesta specificare esattamente :
Il modello ed il n. di matricola della macchina.
Il codice ricambio (n. 8 cifre) del particolare desiderato.
Ex. A 220 matr. 100, cod.81450436.

INSTRUCTIONS FOR REQUESTING SPARE PARTS

- 1) Consulting the following tables, single out the exact n. of spare parts requested (Eg. Table A n. A-10).
- 2) Find the corresponding spare parts code from the spare parts table (E.81450436)
- 3) In the request specify exactly :
The model and serial n. of the machine.
The spare parts code (8 figures) of the requested spare part.
Eg. A 220 serial n. 100, code 81450436.



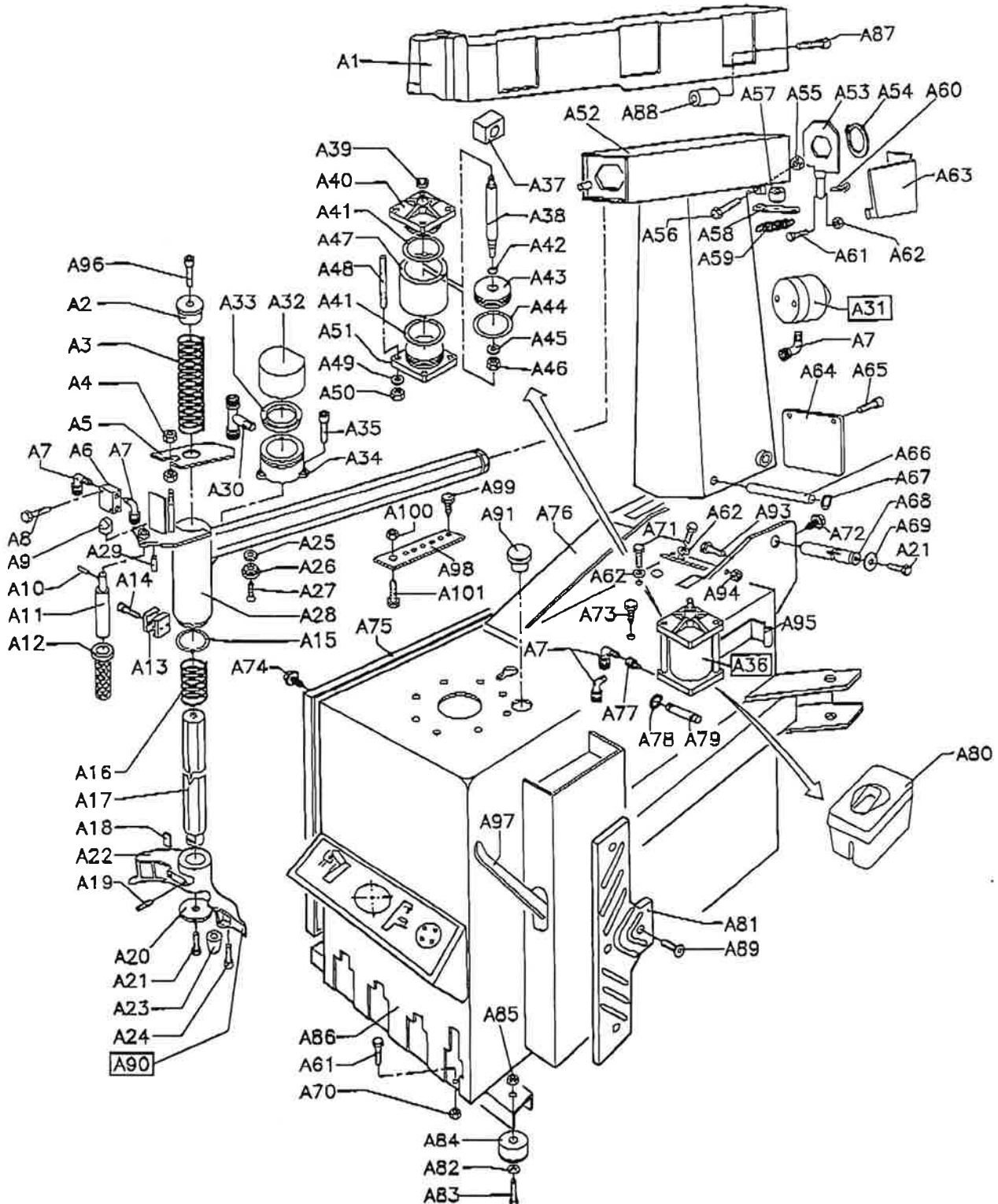
CASSA, PIANTONE, ALBERO ORIZZONTALE, ALBERO VERTICALE
 BODY, COLUMN, HORIZONTAL SHAFT, VERTICAL SHAFT
 CAISSE, MONTANT, ARBRE HORIZONTAL, ARBRE VERTICAL
 GEHÄUSE, SÄULE, HORIZONTALE WELLE, VERTIKALE WELLE
 CAJA, PLANCHA, ARBOL HORIZONTAL, ARBOL VERTICAL

A 220

TAV. A



IMPORTANTE: per la richiesta dei ricambi far riferimento al codice ricambi (vedi pag. 30).
IMPORTANT: for the request of spare parts please refer to spare parts code (see page 30).
IMPORTANT: pour la demande de pièces de rechange faire référence au code des pièces de rechange (voir pages 30).
WICHTIG: für die Anforderung von Ersatzteilen die Ersatzteilkodes (siehe Seite 30) angeben.
IMPORTANTE: para pedir los repuestos remitirse al código repuestos (ver pag. 30).





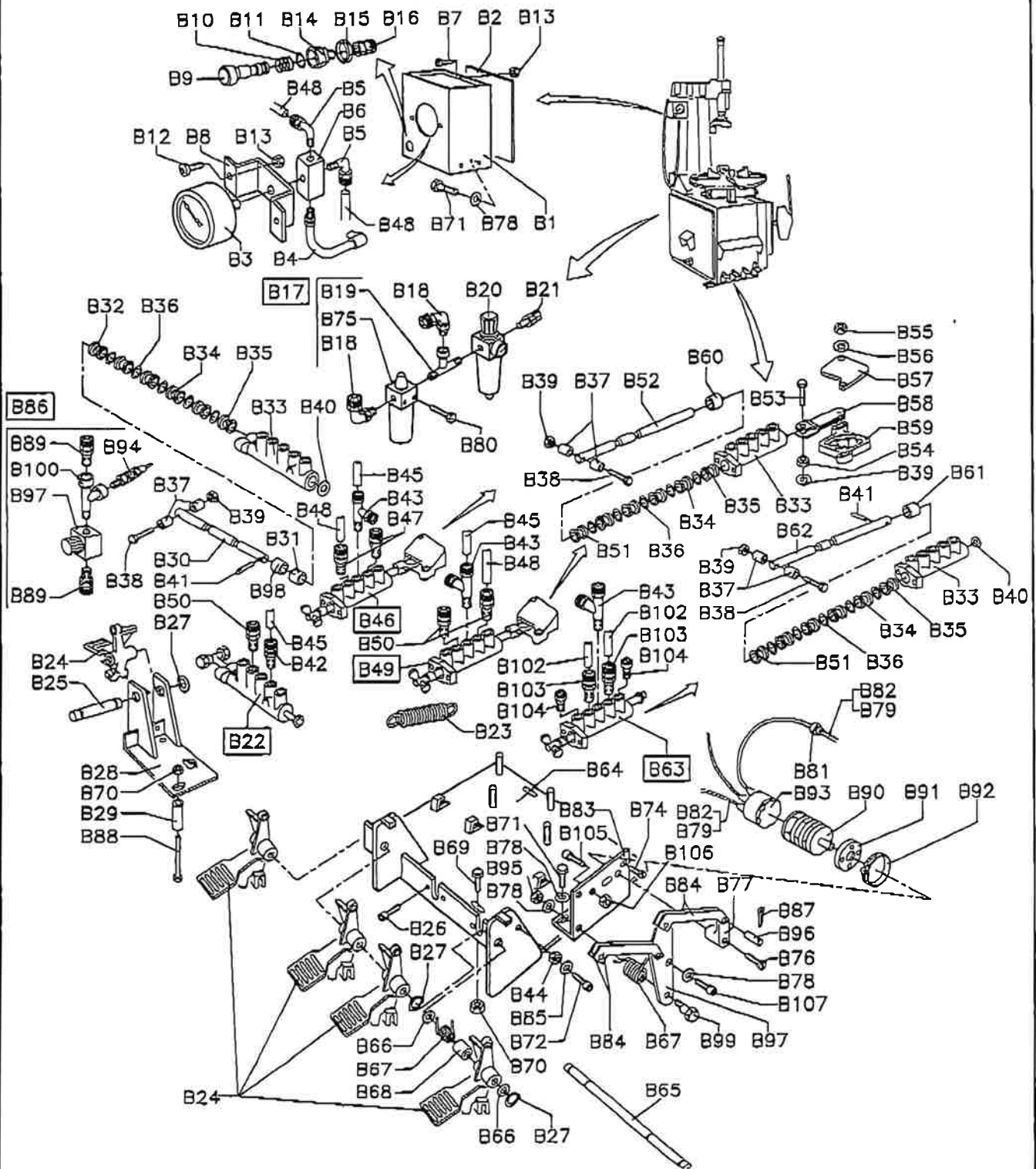
GRUPPO PEDALIERA
 PEDAL UNIT
 GROUPE PÉDALES
 PEDALEINHEIT
 GRUPO PEDALES



A 220

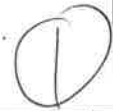
TAV. B

IMPORTANTE: per la richiesta dei ricambi far riferimento al codice ricambi (vedi pag. 31).
IMPORTANT: for the request of spare parts please refer to spare parts code (see page 31).
IMPORTANT: pour la demande de pièces de rechange faire référence au code des pièces de rechange (voir pages 31).
WICHTIG: für die Anforderung von Ersatzteilen die Ersatzteilcodes (siehe Seite 31) angeben.
IMPORTANTE: para pedir los repuestos remitirse al código repuestos (ver pag. 31).





MORSA PNEUMATICA, MOTORIDUTTORE
 PNEUMATIC CHUCK, REDUCTION MOTOR
 ATEU PNEUMATIQUE, MOTORE-DUCTEUR
 PNEUMATISCHER SCHRAUBSTOCK, GETRIEBEMOTOR
 GRUPO DESTALONADOR LATERAL



A 220

TAV. D

IMPORTANTE: per la richiesta dei ricambi far riferimento al codice ricambi (vedi pag. 34).
IMPORTANT: for the request of spare parts please refer to spare parts code (see page 34).
IMPORTANT: pour la demande de pièces de rechange faire référence au code des pièces de rechange (voir pages 34).
WICHTIG: für die Anforderung von Ersatzteilen die Ersatzteilcodes (siehe Seite 34) angeben.
IMPORTANTE: para pedir los repuestos remitirse al código repuestos (ver pag. 34).

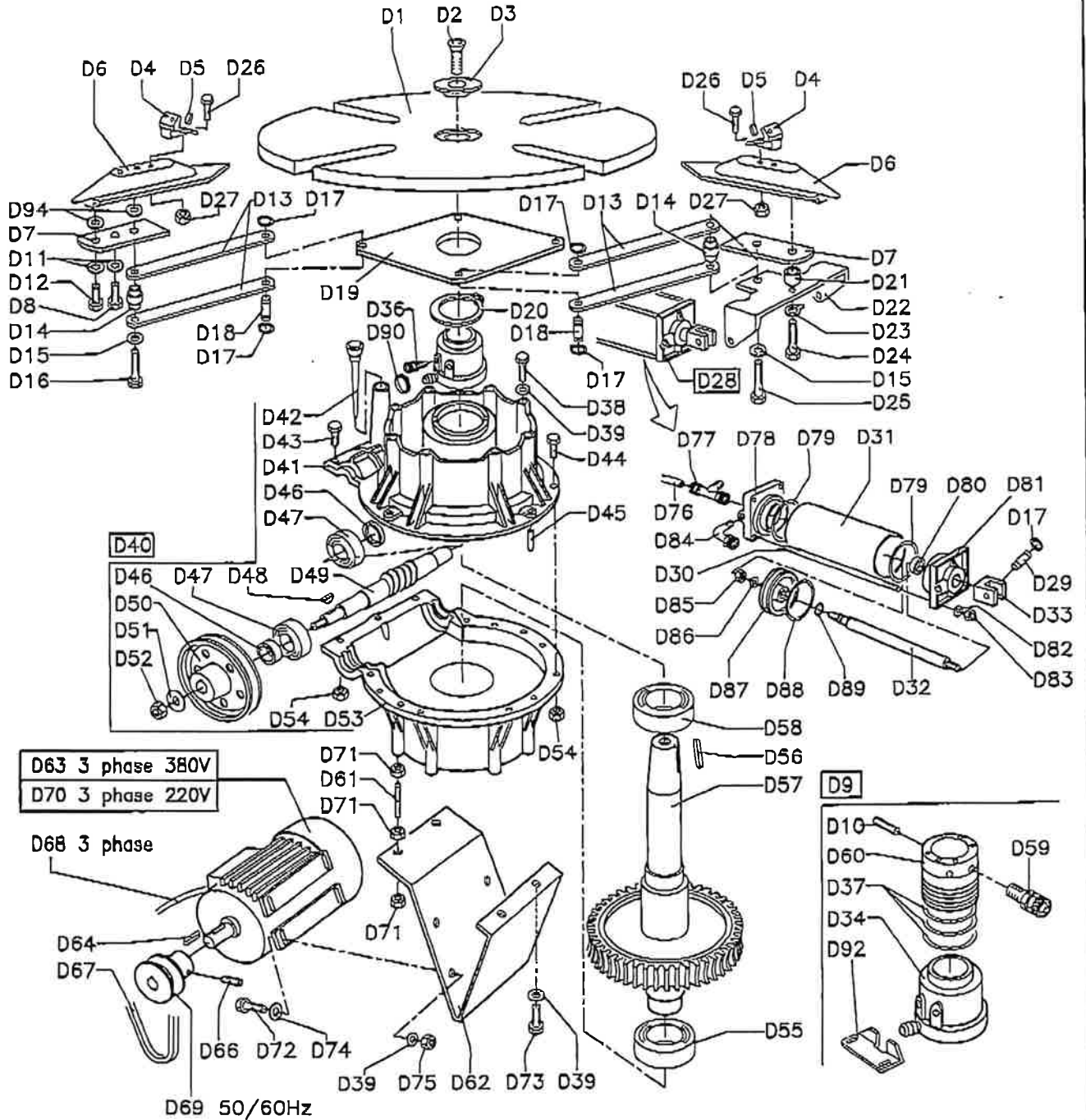


	TABELLA RICAMBI SPARE PARTS CODE TABLE PIÉCES DE RECHANGE ERSATZTEILLISTE TABLA REPUESTOS	A 220
--	--	--------------

Posizione Position Position Position Position	Codice ricambio Spare parts code Code rechanger Ersatzteilcode Codigo repuesto	Descrizione Description Description Beschreibung Descripción	Posizione Position Position Position Position	Codice ricambio Spare parts code Code rechanger Ersatzteilcode Codigo repuesto	Descrizione Description Description Beschreibung Descripción
TAV. A			A36	32011444	CIL.RIBALT. PIANTONE *KIT
A1	35014434	CARTER ANTERIORE	A37	33011448	OCCHIELLO CILINDRO PIANTONE
A2	35014525	MANOPOLA ALBERO UTENSILE	A38	33011447	STELO CILINDRO PIANTONE
A3	33014186	MOLLA SUPERIORE ALBERO VERTICALE	A39	85500007	GUARNIZIONE DI-062 A+P
A4	80445010	DADO AUT. A M10 UNI 7473 5S	A40	33011501	FONDELLO ANTERIORE CILINDRO PIANTONE
A5	33014185	STRANGOLO ANT.	A41	85600162	GUARNIZIONE OR 162 A+P
A6	85100011	VALVOLA COM. CIL. BLOCC. 1/8" 31301	A42	85600108	GUARNIZIONE OR 108 A+P
A7	85200035	RACCORDO L 1/8" M TUBO 6-4 CL. 1500	A43	33011182	PISTONE CILINDRO PIANTONE
A8	80038011	VITE TE M4x25 UNI 5739	A44	85606212	GUARNIZIONE OR 6212 A+P
A9	33010311	CAMMA VALVOLA	A45	81010010	RONDELLA PIANA M10 UNI 6592
A10	81450436	SPINA ELASTICA D4x36 UNI 6873	A46	80455010	DADO AUT. B M10 PG UNI 7474 - 5S
A11	33010310	PERNO MANOPOLA	A47	33011446	CANNA CILINDRO PIANTONE
A12	87291004	MANOPOLA 1004/PB-20	A48	33011445	TIRANTE CILINDRO PIANTONE
A13	35015568	MORSETTO	A49	81100005	RONDELLA GROWER M5 UNI 1751
A14	80108021	VITE TCCE M5x20 UNI 5931-88	A50	80416005	DADO A M5 PG UNI 5587 - 65
A15	85606150	OR 6150 A+P	A51	33011504	FONDELLO POSTERIORE CIL. PIANTONE
A16	33014557	MOLLA INF. ALBERO VERTICALE	A52	36011392	STRUTTURA PIANTONE
A17	33014351	ALBERO UTENSILE	A53	36011370	STRANGOLO POSTERIORE
A18	33011507	PIASTRINO ANTISCHIACCIAMENTO	A54	81300050	SEEGER EST. D50 UNI 7475
A19	80172055	GRANO M10x16 UNI 5925	A55	80436010	DADO B M10 UNI 5589
A20	36010560	RONDELLA TENUTA UTENSILE	A56	80038051	VITE TE M10x25 UNI 5739 - 88
A21	80038051	VITE TE M10x25 UNI 5739-88	A57	33011375	RUOTA STRANGOLO POSTERIORE
A22	33011503	UTENSILE INTEGRALE 86	A58	33011373	STAFFA RICHIAMO STRANGOLO
A23	33010277	RULLO UTENSILE	A59	33009305	MOLLA RICHIAMO STRANGOLO
A24	33010276	PERNO RULLO UTENSILE	A60	81470330	COPIGLIA D3x30 UNI 1336
A25	35010327	TAMPONE FINECORS SCORREVOLE	A61	80038036	VITE TE M8x20 UNI 5739 - 88
A26	33010328	BOCCOLA FINECORS SCORREVOLE	A62	80436008	DADO N M8 PB UNI 5589
A27	80050053	VITE TPSCE M8x16 UNI 5933 - 10 - 9	A63	36011506	CARTER POSTERIORE PIANTONE
A28	36014182	SCORREVOLE ORIZZONTALE	A64	35011496	PROTEZIONE POSTERIORE PIANTONE
A29	81450422	SPINA ELASTICA D4x22 UNI 6873	A65	81700510	RIVETTO D5x10 ALL
A30	85200050	RACCORDO T 1/8" M TUBO 6-4 CL 410	A66	33011500	PERNO SUP. CILINDRO PIANTONE
A31	32011600	CILINDRO BLOCC. ALBERI *KIT	A67	81300018	SEEGER EST. D18 UNI 7435
A32	33011364	CAMICIA CIL. BLOCC. ALBERI	A68	33011466	PERNO INCER. PIANTONE
A33	85500020	GUARNIZIONE DEM-63 A+P	A69	36010560	RONDELLA PERNO PIANTONE
A34	35011363	PISTONE CIL. BLOCC. SCORREVOLE	A70	80416008	DADO A M8 PG UNI 5587
A35	80108040	VITE TCCE M6x40 UNI 5931 - 88	A71	32011715	VITE TAMPONE FINECORS PIANTONE
			A72	80114012	VITE AUTOFILETTANTE 3,5x13 DIN 7981



TABELLA RICAMBI
SPARE PARTS CODE
TABLE PIECES DE RECHANGE
ERSATZTEILLISTE
TABLA REPUESTOS

A 220

Posizione Position Position Position Position	Codice ricambio Spare parts code Code rechangeur Ersatzteilcode Codigo repuesto	Descrizione Description Description Beschreibung Descripción	Posizione Position Position Position Position	Codice ricambio Spare parts code Code rechangeur Ersatzteilcode Codigo repuesto	Descrizione Description Description Beschreibung Descripción
A73	80134046	VITE AUTOFIL. + ROND. 6,3x16 UNI 6950			
A74	80134040	VITE AUTOFIL. + ROND. 5,5x32 UNI 6950			
A75	32014343	CARTER LATERALE			
A76	35011365	CARTER PORTA OGGETTI			
A77	33011487	RACCORDO INFERIORE CILINDRO PIANTONE			
A78	81300012	SEEGER EST. D12 UNI 7435			
A79	33011472	PERNO INFERIORE CILINDRO PIANTONE			
A80	35011367	CONTENITORE GRASSO			
A81	35016507	TAMPONE BATTUTA CERCHIO			
A82	81000618	RONDELLA PIANA FL. M6x18 UNI 6953			
A83	80038025	VITE TE M6x20 UNI 5739			
A84	35011564	PIEDINO			
A85	80416006	DADO A M6 PG UNI 5587			
A86	36017261	BASAMENTO			
A87	80108042	VITE TCCE M6x50			
A88	36014349	STAFFA DI FISSAGGIO			
A89	80050049	VITE TPSCE M6x12 UNI 5933-10.9			
A90	32011567	UTENSILE COMPLETO *KIT			
A91	87291187	TAPPO A SCATTO D30 DP 1187			
A92	80108073	VITE TCCE M10x40			
A93	80038051	VITE TE M10x25 UNI 5739 88			
A94	80436010	DADO B M10 PG UNI 5589 6S			
A95	37011410	SUPPORTO CONTEN. GRASSO			
A96	80108073	VITE TCCE M10x40			
A97	33011565	LEVA CACCIATALLONI			
A98	36012326	PIASTRINO ANCORAGGIO MASSE			
A99	80064021	VITE AUTOFIETTANTE M4x10			
A100	80416005	DADO M5			
A101	80038018	VITE TE M5x20			
					TAV. B
			B1	36015364	SCATOLA PORTA MANOMETRO
			B2	36015370	CHIUSURA SCATOLA MANOMETRO
			B3	85100049	MANOMETRO
			B4	85100038	TUBO GONF. 1/4 L.1500 CL. 27
			B5	85200037	RACCORDO L 1/4" M TUBO 6-4 CL. 1500
			B6	85200066	RACCORDO CROCE 1/4" F.150.4
			B7	80108002	VITE TCCE M4x8 UNI 5931 88
			B8	36015423	STAFFA SUPPORTO MANOMETRO
			B9	33015477	PULSANTE DI SCARICO
			B10	33009805	MOLLA VALVOLA NR X22
			B11	85602015	GUARNIZIONE OR 2015 A+P
			B12	80074010	VITE T. CROCE M4x12 UNI 7687
			B13	80416004	DADO A M4 PG UNI 5597
			B14	33015475	RACCORDO PULSANTE MANOMETRO
			B15	85900010	GHIERA 1/4" CL. 1253
			B16	85200025	RACCORDO D 1/8" F TUBO 6-4 CL. 1463
			B17	31500047	GRUPPO LUBRIF. + REGOLAT.
			B18	85200038	RACC. L 1/4" M 8-6 MWC5 CL. 150
			B19	85200054	RACCORDO T 1/4" MMF MWA17 CL. 209
			B20	85100059	REGOLATORE 0-10
			B21	85200100	RACC. D 1/4" M CON DADO FR. CL. 9A/
			B22	32015490	VALVOLA MANOMETRO
			B23	33010279	MOLLA TRAZIONE PEDALE
			B24	33011309	PEDALE PRESSOFUSO
			B25	33012331	PERNO SUPPORTO PEDALE
			B26	80108031	VITE TCCE M6x10 UNI 5931
			B27	81320012	SEEGER RED. D12 DIN 6799
			B28	36012336	SUPP. PEDALE
			B29	33012338	DISTANZIALE PER SUPPORTO PEDALE
			B30	33011323	STELO VALVOLA
			B31	33011656	FINECORSIA PEDALE
			B32	33012980	SPESSORE VALV. GONFIAGGIO
			B33	35011481	CORPO VALVOLA PEDALIERA
			B34	35011483	DISTANZIALE INTERMEDIO VALVOLA
			B35	35011482	DISTANZIALE FONDO VALVOLA PEDALIERA
			B36	35011593	GIARNIZIONE OR VALVOLA PEDALIERA

	TABELLA RICAMBI SPARE PARTS CODE TABLE PIÈCES DE RECHANGE ERSATZTEILLISTE TABLA REPUESTOS	A 220
--	--	--------------

Posizione Position Position Position Position	Codice ricambio Spare parts code Code rechangeur Ersatzteilcode Codigo repuesto	Descrizione Description Description Beschreibung Descripción	Posizione Position Position Position Position	Codice ricambio Spare parts code Code rechangeur Ersatzteilcode Codigo repuesto	Descrizione Description Description Beschreibung Descripción
B37	33011655	RULLINO STELO VALVOLA	B73	80038022	VITE TE M6x10 UNI 5739
B38	80108008	VITE TCCE M4x30 UNI 5931	B74	80064005	VITE TCI M3x8 UNI 6107
B39	80445004	DADO AUT. A M4 PG UNI 7473	B75	85100002	LUBRIFICATORE ARIA 1/4" L14MD
B40	81010008	RONDELLA PIANA M8 UNI 6592	B76	80064021	VITE TCI M4x10 UNI 6107
B41	81450416	SPINA ELST. D4x16 UNI 6873	B77	35008588	SNODO INVERTITORE
B42	85200150	RACCORDO D 1/8" M TUBO 8-6 CL.1510	B78	81010006	RONDELLA PIANA M6 UNI 6592
B43	85200056	RACCORDO T 1/8" M TUBO 8-6 CL. 1420	B79	84905415	CAVO ELETTRICO H05 VVF 4x1,5 (3 PHASE)
B44	80416005	DADO A M5 PG UNI 5587 6S	B80	80108010	VITE TCCE M4x40 UNI 5931 88
B45	85300806	TUBO RYLSAN 8-6 NERO	B81	84990002	BLOCCAPASSACAVO SR 7L2
B46	32015485	VALVOLA PIANTONE COMPLETA *KIT	B82	84907415	CAVO ELETTRICO H07 RNF 4x1,5 GERMANY
B47	85200020	RACCORDO D 1/8" TUBO 6-4 DI C1-Z	B83	36015524	BASSETTA INVERTITORE
B48	85300604	TUBO RYLSAN 6-4 NERO	B84	36015520	BIELLA INVERTITORE
B49	32011585	VALVOLA MORSA *KIT	B85	81010005	ROSETTA PIANA M5 UNI 6592
B50	85200090	RACCORDO D 1/8" M TUBO 6-4 CL. 1510	B86	31500055	GRUPPO REGOLATORE 0-3,5
B51	35011484	DISTANZIALE CHIUSURA VALVOLA	B87	81471520	COPIGLIA
B52	33011322	STELO VALVOLA PIANTONE MORSA	B88	80018018	VITE TE M8x60 UNI 5737
B53	80018002	VITE TE M4x25 UNI 5737	B89	85200018	RACCORDO T 1/4" TUBO 8-6
B54	81010004	RONDELLA PIANA M4 UNI 6592	B90	84710014	INVERTITORE
B55	80445006	DADO AUT. A M6 PG UNI 7473	B91	84990017	SCODELLINO INVERTITORE
B56	81010006	RONDELLA PIANA M6 UNI 6592	B92	81905470	FASCETTA MIKALOR REGULAR 54-70 DIN 301
B57	36011324	COPERCHIO SELETTORE	B93	35016098	PROTEZIONE INVERTITORE
B58	36011325	BIELLA SELETTORE	B94	85100061	VALVOLA DI SICUREZZA 1/4" 0-4 BAR
B59	33011308	SELETTORE	B95	80416006	DADO M6
B60	33011656	FINECORSIA STELO VALVOLA PIANT. MORSA	B96	81490006	PERNO SNODO F. D6 UNI 1710
B61	33011657	FINECORSIA STELO VALV. STALLONATORE	B97	36015521	BILANCERE COMANDO INVERTITORE
B62	33011596	STELO VALVOLA STALLONATORE	B98	33015480	DISTANZIALE
B63	32018405	VALVOLA STALLONATORE *KIT	B99	33015527	VITE INCERNIERAMENTO BILANCERE
B64	36011316	SUPPORTO PEDALE	B100	85200064	RACCORDO T 1/4" MFF
B65	33011327	ASTA SUPPORTO PEDALI	B101	85100018	REGOLATORE DI PRESSIONE 1/4" G. MR 0-3,5
B66	81250016	RONDELLA BISELLATA D16 UNI 1750	B102	85300810	TUBO 8-10
B67	33012317	MOLLA INVERTITORE	B103	85200170	RACCORDO D 1/8" TUBO 8-10
B68	33011330	DISTANZIALE MOLLA INVERTITORE	B104	85200174	SILENZIATORE 1/8"
B69	33015533	VITE TE M8x20 UNI 5739-88	B105	80108039	VITE TE M6x18
B70	80416008	DADO A M8 PG UNI 5587	B106	80416006	DADO M6
B71	80038022	VITE TE M6x10 UNI 5739 88	B107	80108036	VITE TCCE M6x25
B72	81008022	VITE TCCE M5x16 UNI 5931 88			

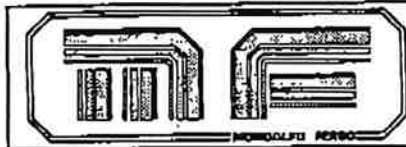


TABELLA RICAMBI
SPARE PARTS CODE
TABLE PIÉCES DE RECHANGE
ERSATZTEILLISTE
TABLA REPUESTOS

A 220

Posizione Position Position Position Posición	Codice ricambio Spare parts code Code rechangeur Ersatzteilcode Código repuesto	Descrizione Description Description Beschreibung Descripción	Posizione Position Position Position Posición	Codice ricambio Spare parts code Code rechangeur Ersatzteilcode Código repuesto	Descrizione Description Description Beschreibung Descripción
TAV. C					
C1	33017897	PERNO INCER. BRACCIO STALL.	C35	31500049	CILINDRO STALL. 0200
C2	33017256	PERNO COMANDO BRACCIO STALL.	C36	81340030	SEEGER J30X1.2 V
C3	81300055	SEEGER EST. D55 UNI 7435	C37	81272840	ROND. SPESS. 28X40X1 DIN 988 (SEEGER PS)
C4	33017254	VITE REGOLAZIONE BRACCIO STALLONATORE	C38	35015286	TAMPONE ANTIURTO FINECORSIA STALLONATORE
C5	33017255	DADO AUT. A M18x1.5 PF UNI 7473	C39	80018008	VITE TE M6x70
C6	36018691	BRACCIO STALLONATORE			
C7	33016602	MOLLA TRAZIONE BRACCIO STALL.			
C8	80172063	GRANO M14X40 UNI 5925 12.9			
C9	80445014	DADO AUT. A. M 14 PG UNI 7473 5S			
C10	35017257	CARTER VITE REGOLAZIONE			
C11	87221102	IMPUGNATURA I.222/40-M10			
C12	80172028	GRANO M6x12 UNI 5925			
C13	81120014	RONDELLA EL. M14 DIN 157 B			
C14	33017942	PERNO PALA STALL. LAT. DIS 0713			
C15	36018719	PALA STALL. LATER.			
C16	80038042	VITE TE M6x12			
C17	36010560	RONDELLA			
C18	81340028	SEEGER J 28X1.2 V			
C19	85500040	RASCHIATORE RM 2030 A+P			
C20	80445006	DADO AUT. M6			
C21	85500039	GUIDA STELO I/DWR 20/2 POLYPAC			
C22	85200171	RACCORDO RAPIDO G. L 1/4" TUBO 8-10			
C23	85300810	TUBO 8-10			
C24	80038038	VITE TE M8X30 UNI 5739 88			
C25	85500005	GUARNIZIONE B110078 P/ D110078 A+P			
C26	33014026	FONDELLO CILINDRO STALL.			
C27	85604750	GUARNIZIONE OR 4750 A+P			
C28	33016473	STELO CILINDRO STALL.			
C29	33014137	GHIERA CILINDRO STALL.			
C30	85500041	PISTONE MONOBLOCCO PM200-27 D20			
C31	80445008	DADO AUT. A. M8 PG UNI 7473 5S			
C32	81010008	ROND. PIANA M8 UNI 6592			
C33	85900010	GHIERA 1/4 CL.1253 (CONTRO-DADO)			
C34	36014060	CANNA CILINDRO PNEUM. IMBUTITO			

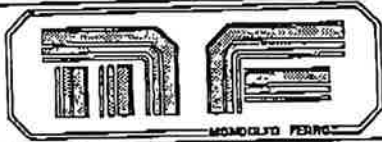


TABELLA RICAMBI
SPARE PARTS CODE
TABLE PIÉCES DE RECHANGE
ERSATZTEILLISTE
TABLA REPUESTOS

A 220


Posizione Position Position Position Position	Codice ricambio Spare parts code Code rechangeur Ersatzteilcode Codigo repuesto	Descrizione Description Description Beschreibung Descripción	Posizione Position Position Position Position	Codice ricambio Spare parts code Code rechangeur Ersatzteilcode Codigo repuesto	Descrizione Description Description Beschreibung Descripción
TAV. D			D34	35017389	CORPO DISTRIBUTORE PNEUMATICO ROT. SENZA GOLA
D1	36018520	DISCO MORSA PNEUMATICA 20"	D35	84905315	CAVO ELET. H05 VVF 3x1,5 (SINGLE PHASE)
D2	80050081	VITE TPSCE M12x40 UNI 5933	D36	85200016	RACCORDO D 1/8" TUBO 6-4 CL. 1511
D3	33011187	RONDELLA BLOC. DISCO MORSA	D37	85603300	GUARNIZIONE OR 3300 A+P
D4	33010711	UNGHIA MORSA PNEUMATICA	D38	80038037	VITE TE M8x25 UNI 5739
D5	35011485	PASTIGLIA PROTEZIONE CERCHIO	D39	81100008	RONDELLA GROWER M8 UNI 1751-A
D6	36018484	PATTINO MORSA PNEUMATICA	D40	32013442	RIDUTTORE AQUILA *KIT
D7	36018524	BASE PATTINO MORSA PNEUMATICA	D41	33011668	SCATOLA SUPERIORE RIDUTTORE AQUILA
D8	80108096	VITE TCCE M12x45 UNI 5931 88	D42	35011605	ASTA LIVELLO OLIO
D9	31500053	GRUPPO DIST. PNEUMATICO *KIT	D43	80108036	VITE TCCE M6x25 UNI 5931
D10	80172040	GRANO M8x16 UNI 5925	D44	80108035	VITE TCCE M6x20 UNI 5931
D11	81100012	RONDELLA GROWER M12 UNI 1751 - N	D45	81480614	SPINA CILINR. RETTIF. D6x14 UNI 1707
D12	80108093	VITE TCCE M12x35 UNI 5931 88	D46	86500015	ANELLO DI TENUTA SM-25407 A+P
D13	36018482	BIELLA RINVIO MORSA PNEUMATICA	D47	88630205	CUSC. RULLI CONICI 30205-25-52-16-25
D14	33010715	BOCCOLA BIELLA RINVIO	D48	81600610	LINGUETTA 6x10 UNI 6606
D15	81010012	RONDELLA PIANA M12 UNI 6592	D49	33010697	VITE SENZA FINE RIDUTTORE AQUILA
D16	80038068	VITE TE M12x40 UNI 5737	D50	33013817	PULEGGIA RIDUTTORE AQUILA
D17	81300012	SEEGER EST. D12 UNI 7435	D51	81001030	RONDELLA PIANA FL M10x30 UNI 6593
D18	33010718	PERNO BIELLA MORSA PNEUMATICA	D52	80416010	DADO A M10 PG UNI 5587
D19	36018481	PIASTRA INFERIORE MORSA PNEUMATICA	D53	33011669	SCATOLA INFERIORE RIDUTTORE AQUILA
D20	81300065	SEEGER EST. D65 UNI 7435	D54	80445006	DADO AUT. A M6 PG UNI 7473
D21	33011184	DISTANZIALE MORSA PNEUMATICA	D55	88062080	CUSCIN. RAD. 6208 40-80-18 APERTO
D22	36018483	STAFFA ATTACCO CIL. MORSA 20"	D56	81500845	CHIAVETTA 10x8x45 UNI 6604
D23	81240012	ROSETTA DI SICUR. CON LING. UNI 6600	D57	36013159	ALBERO CORONA RIDUTTORE AQUILA
D24	80108099	VITE TCCE M12x70 UNI 5931 88	D58	88060103	CUSCINETTO RAD. 6012 2RS 50-80-16
D25	80038070	VITE TE M12x50 UNI 5737	D59	85200016	RACCORDO D 1/8" TUBO 6-4 CL. 1511
D26	80038017	VITE TE M5x16 UNI 5739	D60	32013447	ROTORE DISTRIBUTORE PNEUMATICO
D27	80445005	DADO AUT. A M5 PG UNI 7473	D61	80162046	GRANO M8x60 UNI 5923
D28	32018485	CILINDRO MORSA 20"	D62	36011442	SUPPORTO MOTORE MOTORIDUTTORE
D29	33011185	PERNO ATTACCO CILINDRO MORSA	D63	83833308	MOTORE EL. TRIF. P2-4 B3 380V/50Hz ± 0,8-1
D30	33018488	TIRANTE CILINDRO MORSA			
D31	33018487	CANNA CILINDRO MORSA 20"			
D32	33018486	STELO CILINDRO MORSA 20"			
D33	33011186	FORCELLA CILINDRO MORSA PNEUMATICA			



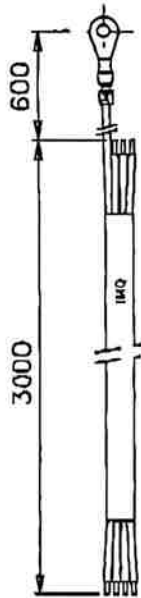
TABELLA RICAMBI
SPARE PARTS CODE
TABLE PIECES DE RECHANGE
ERSATZTEILLISTE
TABLA REPUESTOS

A 220

Posizione Position Position Position Position	Codice ricambio Spare parts code Code rechangeur Ersatzteilcode Codigo repuesto	Descrizione Description Description Beschreibung Descripción	Posizione Position Position Position Position	Codice ricambio Spare parts code Code rechangeur Ersatzteilcode Codigo repuesto	Descrizione Description Description Beschreibung Descripción
D64	81500628	CHIAVETTA MOTORE 6x6x28 UNI 6604			
D65					
D66	80182025	GRANO M6x8 UNI 5927			
D67	87160025	CINGHIA TRAPEZ. A 25,5 13x660			
D68	84905415	CAVO ELET. H05 VVF 4x1,5 (3 PHASE)			
D69	33011499	PULEGGIA MOTORE 50/60 Hz			
D70	83833208	MOTORE EL. TRIF. P2-4B3V220/50Hz 0,8-1			
D71	80436008	DADO B M8 PG UNI 5589			
D72	80038037	VITE TE M8x25 UNI 5739			
D73	80038036	VITE TE M8x20 UNI 5739			
D74	81010008	RONDELLA PIANA M8 UNI 6592			
D75	80416008	DADO A M8 PG UNI 5587			
D76	85300604	TUBO RYLASN 6-4 NERO			
D77	85200050	RACCORDO T 1/8" M 6-4 CL 1410			
D78	33011504	FONDELLO POST. CILINDRO MORSA			
D79	85600162	GUARNIZIONE OR 162 A+P			
D80	85500007	GUARNIZIONE DI-062 A+P			
D81	33011501	FONDELLO ANT. CILINDRO MORSA			
D82	81100005	RONDELLA GROWER M5 UNI 1751			
D83	80416005	DADO A M5 PG UNI 5587			
D84	85200035	RACCORDO L 1/8" 6-4 CL. 1500			
D85	80455010	DADO AUT. B M10 PG UNI 7474			
D86	81010010	RONDELLA PIANA M10 UNI 6592			
D87	33011182	PISTONE CILINDRO MORSA			
D88	85606212	GUARNIZIONE OR 6212 A+P			
D89	85600108	GUARNIZIONE OR 108 A+P			
D90	81902329	FASCET. MIKALOR REGULAR 23-29			
D91					
D92	36013324	STAFFA ANTIGIRO			
D93					
D94	33015355	SPESSORE PATTINO			

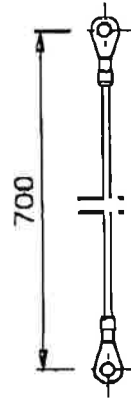
	<p>15 CAVI 15 WIRES 15 CABLES 15 KABEL 15 CABLES</p>	<p>A220</p>
---	--	--------------------

CAVO ALIMENTAZIONE GENERALE



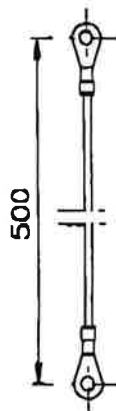
cod. 32017395

CAVO TERRA MOTORE



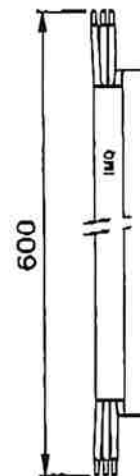
cod. 32017397

CAVO TERRA PEDALIERA



cod. 32017398

CAVO ALIMENTAZIONE MOTORE



cod. 32017440