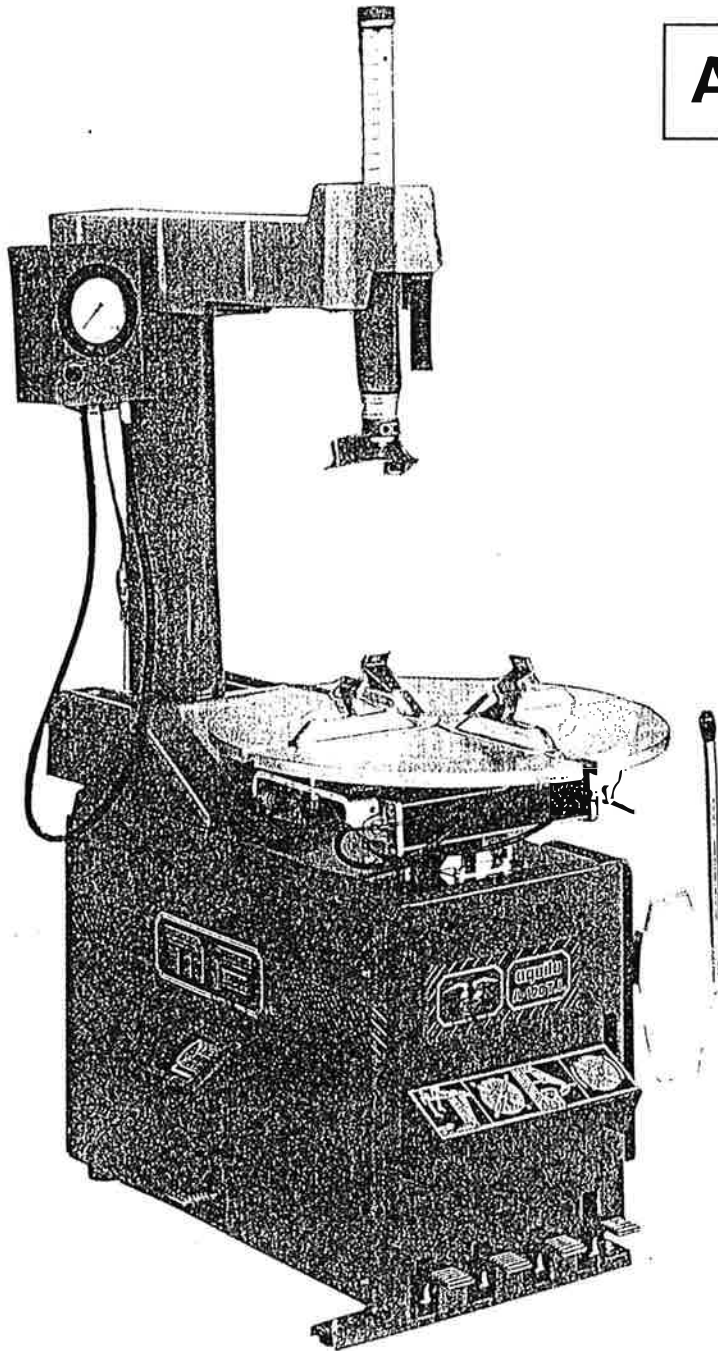


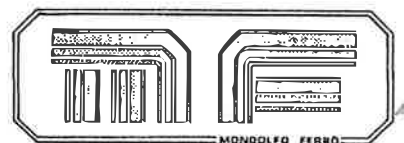


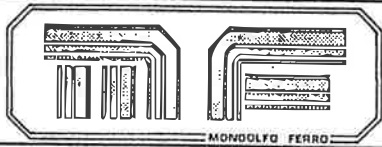
28 NOV. 1991

# A 120 JOLLY T.I.



USO E MANUTENZIONE  
USE AND MAINTENANCE  
UTILISATION ET ENTRETIEN  
BETRIEBES UND WARTUNGSANLEITUNG  
USO Y MANTENIMIENTO





CASSA, PIANTONE, ALBERO ORIZZONTALE, ALBERO VERTICALE  
 BODY, COLUMN, HORIZONTAL SHAFT, VERTICAL SHAFT  
 CAISSE, MONTANT, ARBRE HORIZONTAL, ARBRE VERTICAL  
 GEHÄUSE, SÄULE, HORIZONTALE WELLE, VERTIKALE WELLE  
 CAJA, PLANCHA, ARBOL HORIZONTAL, ARBOL VERTICAL

A 120 JOLLY T.I.

TAV. A

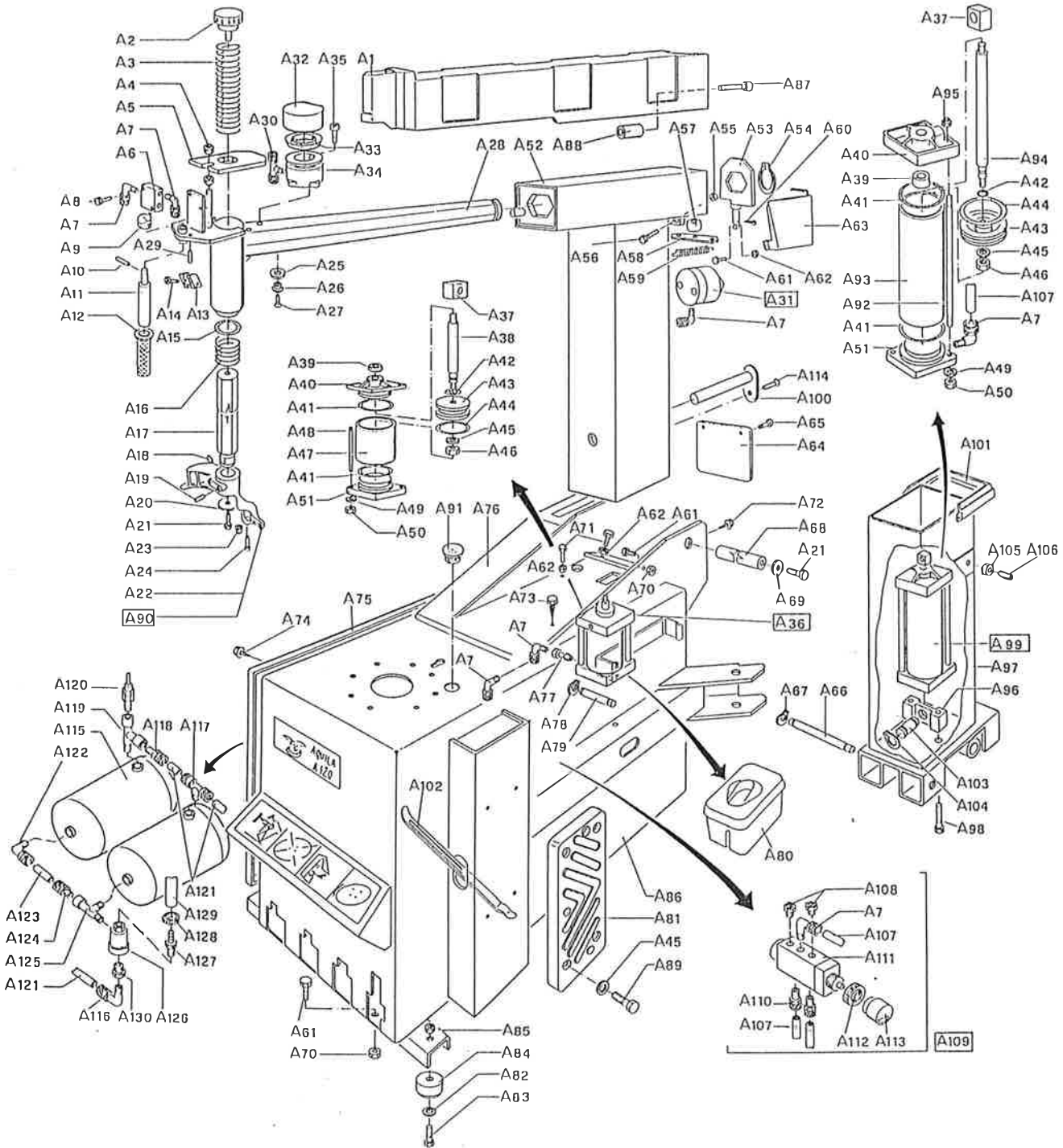
**IMPORTANTE:** per la richiesta dei ricambi far riferimento al codice ricambi ( vedi pag. 16 ).

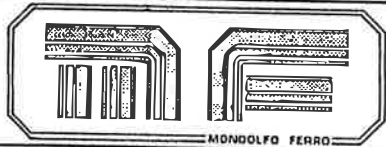
**IMPORTANT:** for the request of spare parts please refer to spare parts code ( see page 16 ).

**IMPORTANT:** pour la demande de pièces de rechange faire référence au code des pièces de rechange ( voir pages 16 ).

**WICHTIG:** für die Anforderung von Ersatzteilen die Ersatzteilcodes ( siehe Seite 16 ) angeben.

**IMPORTANTE:** para pedir los repuestos remitirse al código repuestos ( ver pag. 16 ).



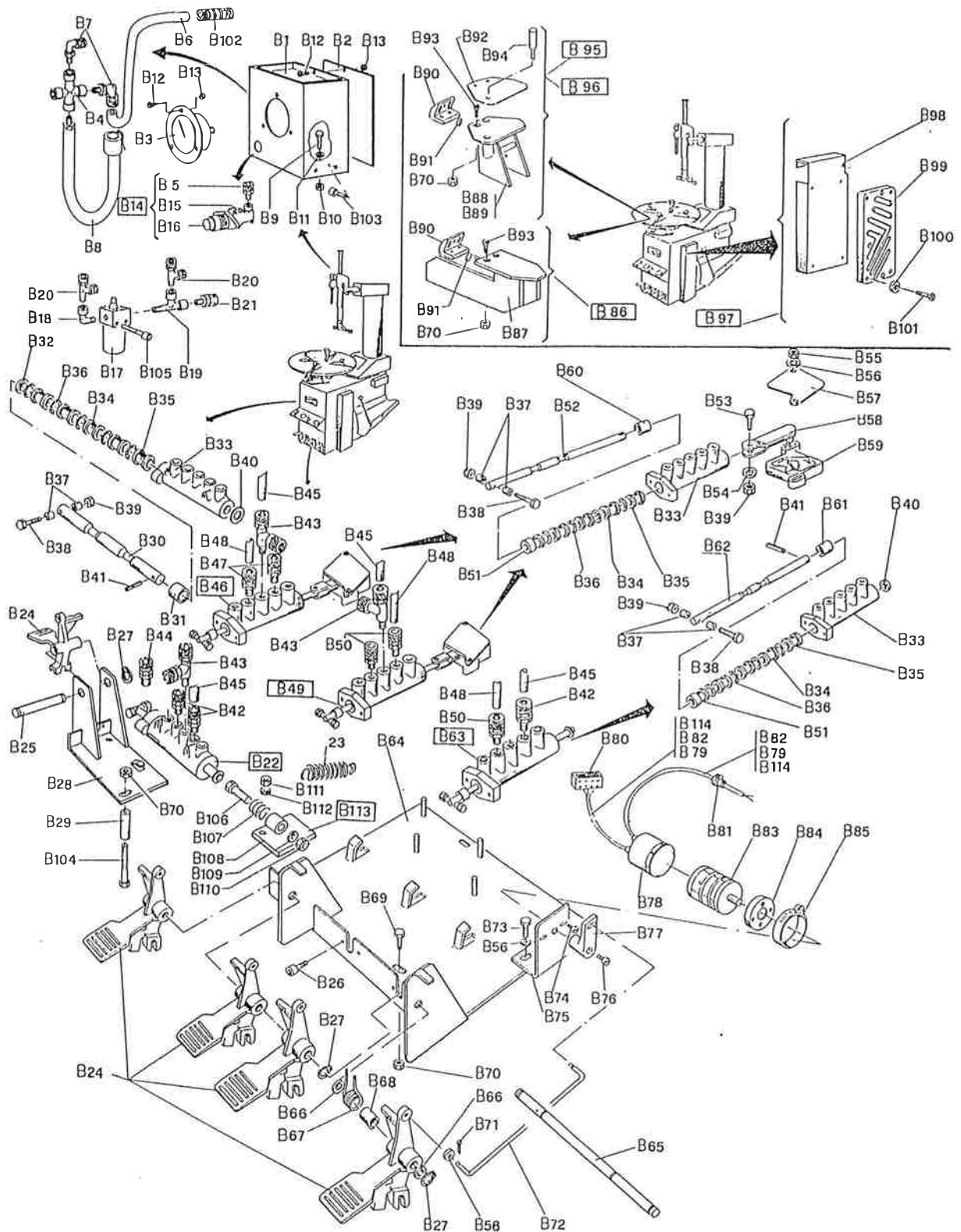


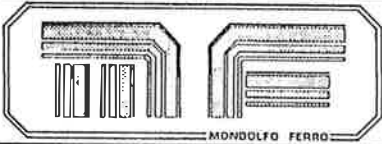
**FRUPPO PEDALIERA**  
**PEDAL UNIT**  
**GRUPE PEDALES**  
**PEDALEINHEIT**  
**GRUPO PEDALES**

A 120 JOLLY T.I.

**TAV.B**

**IMPORTANTE:** per la richiesta dei ricambi far riferimento al codice ricambi ( vedi pag. 17 ).  
**IMPORTANT:** for the request of spare parts please refer to spare parts code ( see page 17 ).  
**IMPORTANT:** pour la demande de pièces de rechange faire référence au code des pièces de rechange ( voir pages 17 ).  
**WICHTIG:** für die Anforderung von Ersatzteilen die Ersatzteillcodes ( siehe Seite 17 ) angeben.  
**IMPORTANTE:** para pedir los repuestos remitirse al código repuestos ( ver pag. 17 ).





GRUPPO STALLONATORE LATERALE  
 LATERAL BEAD-BREAKER UNIT  
 GROUPE ETALONNEUR LATERAL  
 LATERALE WULSTENTFERNEREINHEIT  
 GRUPO DESTALONADOR LATERAL

A 120 JOLLY T.I.

TAV. C

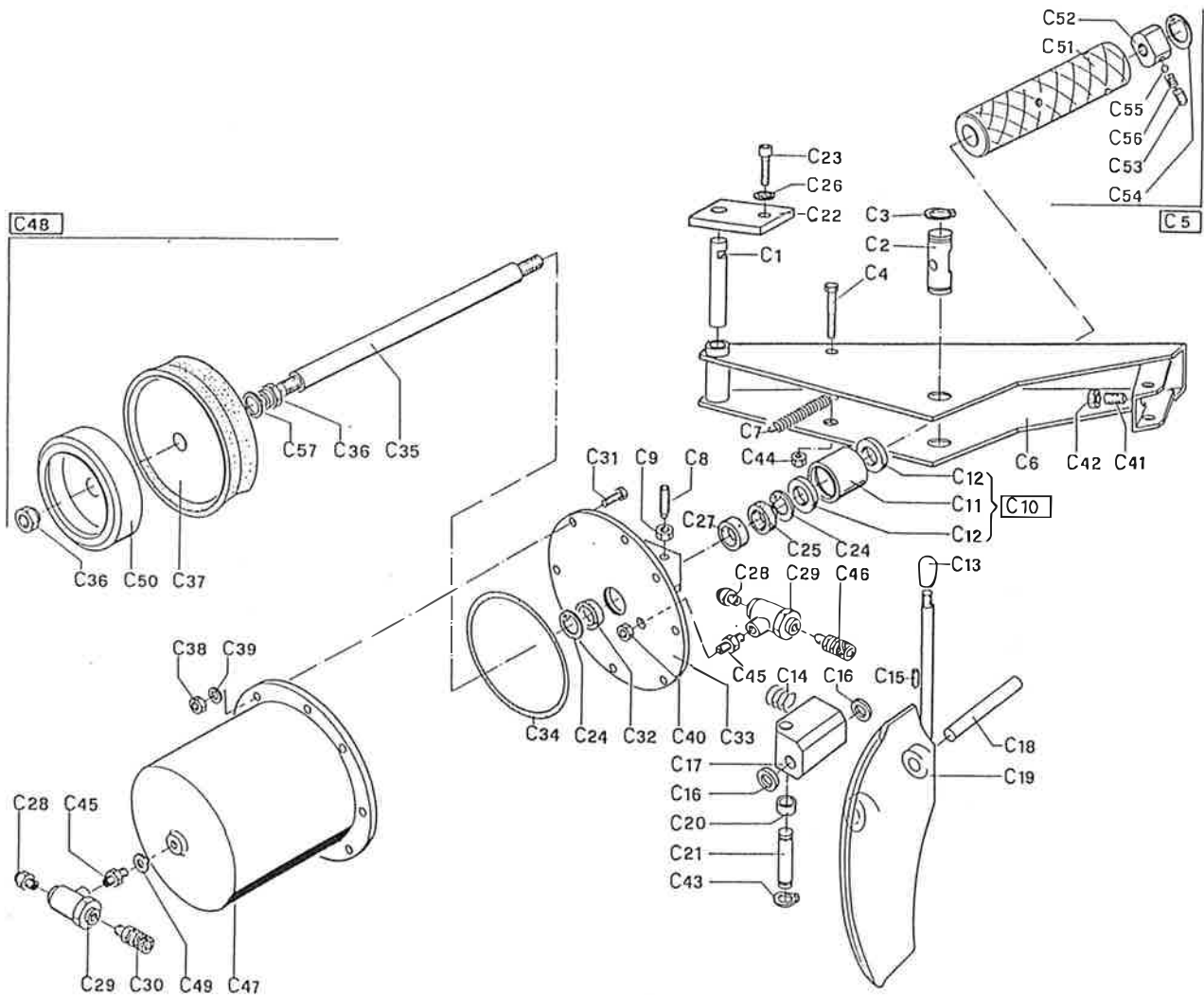
**IMPORTANTE:** per la richiesta dei ricambi far riferimento al codice ricambi ( vedi pag. 18 ).

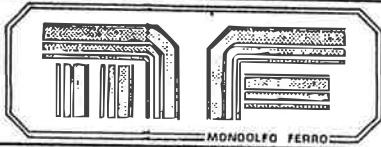
**IMPORTANT:** for the request of spare parts please refer to spare parts code ( see page 18 ).

**IMPORTANT:** pour la demande de pièces de rechange faire référence au code des pièces de rechange ( voir pages 18 ).

**WICHTIG:** für die Anforderung von Ersatzteilen die Ersatzteilcodes ( siehe Seite 18 ) angeben.

**IMPORTANTE:** para pedir los repuestos remitirse al código repuestos ( ver pag. 18 ).



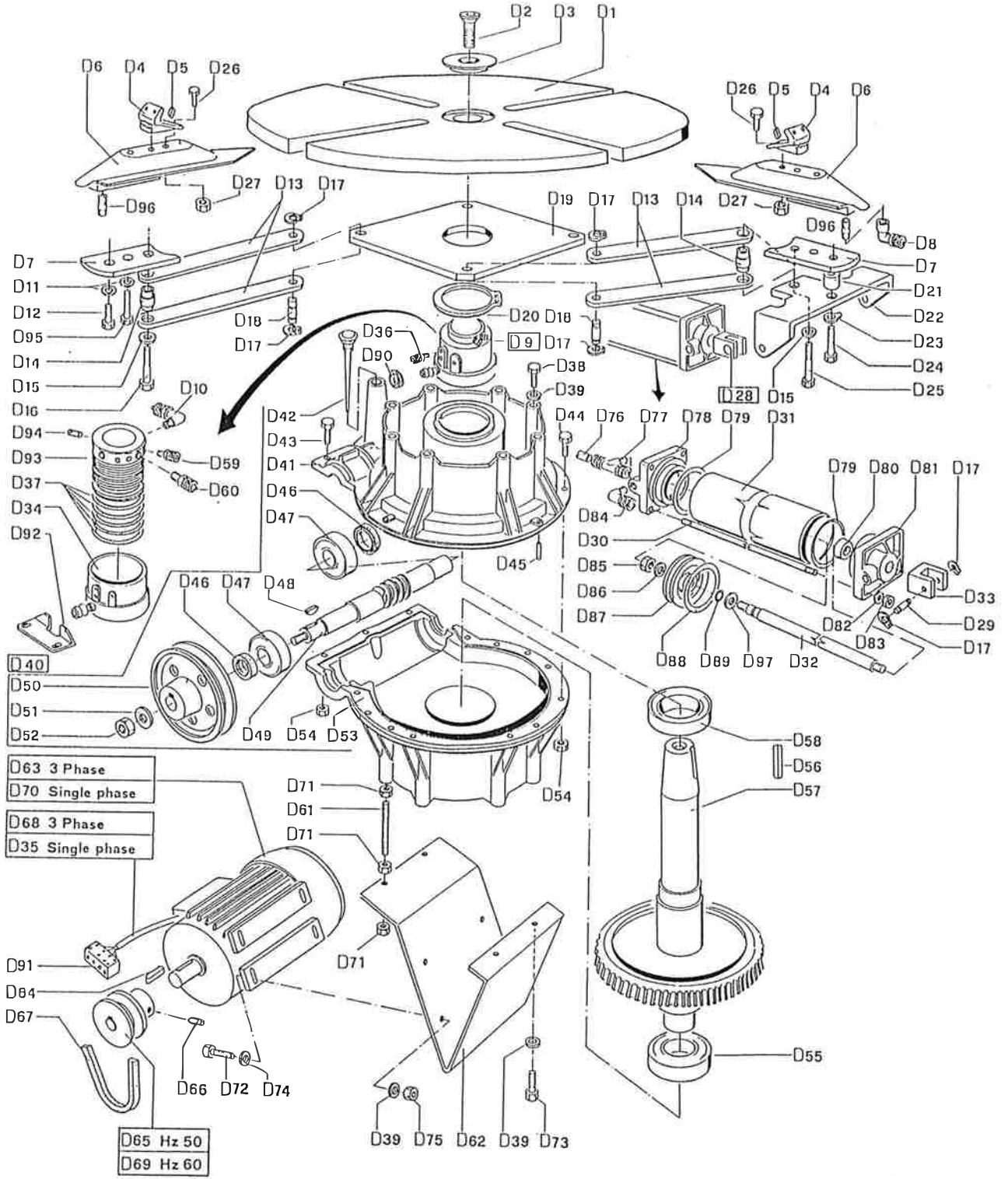


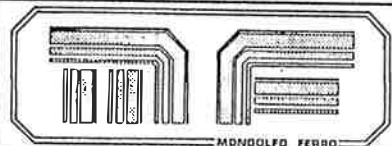
MORSA PNEUMATICA, MOTORIDUTTORE  
 PNEUMATIC CHUCK, REDUCTION MOTOR  
 ETAU PNEUMATIQUE; MOTORE-DUCTEUR  
 PNEUMATISCHER SCHRAUBSTOCK, GETRIEBEMOTOR  
 GRUPO DESTALONADOR LATERAL

A 120 JOLLY T.I.

TAV. D

**IMPORTANTE:** per la richiesta dei ricambi far riferimento al codice ricambi ( vedi pag. 18 ).  
**IMPORTANT:** for the request of spare parts please refer to spare parts code ( see page 18 ).  
**IMPORTANT:** pour la demande de pièces de rechange faire référence au code des pièces de rechange ( voir pages 18 ).  
**WICHTIG:** für die Anforderung von Ersatzteilen die Ersatzteilcodes ( siehe Seite 18 ) angeben.  
**IMPORTANTE:** para pedir los repuestos remitirse al código repuestos ( ver pag. 18 ).

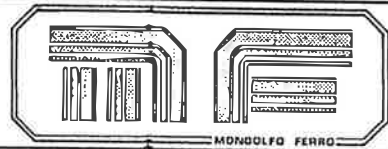




**TABELLA RICAMBI  
SPARE PARTS CODE  
TABLE PIECES DE RECHANGE  
ERSATZTEILLISTE  
TABLA REPUESTOS**

**A 120 JOLLY T.I.**

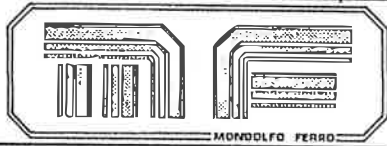
Posizione Position Position Position Posicion	Codice ricambio Spare parts code Code rechanger Ersatzteilcode Codigo repuesto	Descrizione Description Description Beschreibung Descripción	Posizione Position Position Position Posicion	Codice ricambio Spare parts code Code rechanger Ersatzteilcode Codigo repuesto	Descrizione Description Description Beschreibung Descripción
<b>TAV. A</b>			A-59	33009305	MOLLA RICHIAMO STRANGOLO
A-1	85014434	CARTER ANTERIORE	A-60	81470330	COPIGLIA
A-2	87202821	MANOPOLA ZIGRIN. B-193/50P M10x40	A-61	80038036	VITE TE M8x20 UNI 5739 - 88
A-3	33014186	MOLLA SUPERIORE ALBERO VERTICALE	A-62	80436008	DADO N M8 PB UNI 5589
A-4	80445010	DADO AUT. A M10 UNI 7473 5S	A-63	36011506	CARTER POSTERIORE PIANTONE
A-5	33014185	STRANGOLO ANT.	A-64	35011496	PROTEZIONE POSTERIORE PIANTONE
A-6	85100011	VALVOLA COM. CIL. BLOCC. 1/8" 31301	A-65	81700510	RIVETTO D5x10 ALL.
A-7	85200035	RACCORDO L 1/8" M TUBO 6-4 CL 1500	A-66	33011500	PERNO SUPERIORE CILINDRO PIANTONE
A-8	80038011	VITE TE M4x25 UNI 5739	A-67	81300018	SEEGER EST. D18 UNI 7435
A-9	33010311	CAMMA VALVOLA	A-68	33011466	PERNO INCER. PIANTONE
A-10	81450436	SPINA ELASTICA D4x36 UNI 6873	A-69	36010560	RONDELLA PERNO PIANTONE
A-11	33010310	PERNO MANOPOLA	A-70	80416008	DADO A M8 PG UNI 5587
A-12	87291004	MANOPOLA 1004/PB-20	A-71	32011715	VITE TAMPONE FINECORSIA PIANTONE
A-13	33010316	MORSETTIERA TUBI ARIA	A-72	80114012	VITE AUTOFILETTANTE 3,5x13 DIN 7981
A-14	80108021	VITE TCCE M5x20 UNI 5931-88	A-73	80134046	VITE AUTOFIL. + ROND. 6,3x16 UNI 6950
A-15	85606150	OR 6150 A+P	A-74	80134040	VITE AUTOFIL. + ROND. 5,5x32 UNI 6950
A-16	33014557	MOLLA INF. ALBERO VERTICALE	A-75	36014337	CARTER LATERALE
A-17	33014855	ALBERO UTENSILE	A-76	35011365	CARTER PORTA OGGETTI
A-18	33011507	PIASTRINO ANTISCHIACCIAMENTO	A-77	33011487	RACCORDO INFERIORE CILINDRO PIANTONE
A-19	80172055	GRANO M10x16 UNI 5925	A-78	81300012	SEEGER EST. D12 UNI 7435
A-20	36010560	RONDELLA TENUTA UTENSILE	A-79	33011472	PERNO INFERIORE CILINDRO PIANTONE
A-21	80038051	VITE TE M10x25 UNI 5739-88	A-80	35011367	CONTENITORE GRASSO
A-22	33011503	UTENSILE INTEGRALE 86	A-81	35011338	TAMPONE BATTUTA CERCHIO
A-23	33010277	RULLO UTENSILE	A-82	81000618	RINDELLA PIANA FL. M6x18 UNI 6953
A-24	33010276	PERNO RULLO UTENSILE	A-83	80038025	VITE TE M6x20 UNI 5739
A-25	35010327	TAMPONE FINECORSIA SCORREVOLE	A-84	35011564	PIEDINO
A-26	33010328	BOCCOLA FINECORSIA SCORREVOLE	A-85	80416006	DADO A M6 PG UNI 5587
A-27	80050053	VITE TPSCE M8x16 UNI 5933 - 10 - 9	A-86	36014167	BASAMENTO
A-28	36014851	SCORREVOLE ORIZZONTALE A 99	A-87	80108042	VITE TCCE M6x50
A-29	81450422	SPINA ELASTICA D4x22 UNI 6873	A-88	36014349	STAFFA DI FISSAGGIO
A-30	85200050	RACCORDO T 1/8" M TUBO 6-4 CL 410	A-89	80050042	VITE TPSCE M6x20 UNI 5933-10.9
A-31	32011600	CILINDRO BLOCC. ALBERI *KIT	A-90	32011567	UTENSILE COMPLETO *KIT
A-32	33011364	CAMICIA CIL. BLOCC. ALBERI	A-91	87291187	TAPPO A SCATTO D30 DP 1187
A-33	85500020	GUARNIZIONE DEM-63 A+P	A-92	33014765	TIRANTE CILINDRO PIANTONE JOLLY
A-34	35011363	PISTONE CIL. BLOCC. SCORREVOLE	A-93	33014766	CANNA CILINDRO PIANTONE JOLLY
A-35	80108040	VITE TCCE M6x40 UNI 5931 - 88	A-94	33014767	STELO CILINDRO PIANTONE JOLLY
A-36	32011444	CIL. RIBALT. PIANTONE *KIT	A-95	80445005	DADO AUT. A M5 UNI 7473
A-37	33011448	OCCHIELLO CILINDRO PIANTONE	A-96	33014821	STAFFA CILINDRO PIANTONE JOLLY
A-38	33011447	STELO CILINDRO PIANTONE	A-97	36014776	BASE PIANTONE JOLLY
A-39	85500007	GUARNIZIONE DI-062 A+P	A-98	80038077	VITE TE M8x25 UNI 5739 8.8
A-40	33011501	FONDELLO ANTERIORE CILINDRO PIANTONE	A-99	32014764	CILINDRO PI. CILINDRO PIANTONE JOLLY
A-41	85600162	OR 162 A+P	A-100	36014835	PERNO ANT. CILINDRO PIANTONE JOLLY
A-42	85600108	OR 108 A+P	A-101	35014860	SEMIANELLO DI PROTEZIONE
A-43	33011182	PISTONE CILINDRO PIANTONE	A-102	33011565	LEVA CACCIATALLONI
A-44	85606212	OR 6212 A+P	A-103	33011185	PERNO
A-45	81900021	SPESSORE MOLLA A TAZZA 10,2x20x1	A-104	81300012	SEEGER D 12
A-46	80455010	DADO AUT. B M10 PG UNI 7474 - 5S	A-105	80436020	DADO B M20 UNI 5589 65
A-47	33011446	CANNA CILINDRO PIANTONE	A-106	80162078	GRANO M20x30 UNI 5923
A-48	33011445	TIRANTE CILINDRO PIANTONE	A-107	85300604	TUBO RYLSAN 6-4
A-49	81100005	RONDELLA GROWER M5 UNI 1751	A-108	85200125	SILENZIATORE PNEUMATICO 1/8" CL 2901
A-50	80416005	DADO A M5 PG UNI 5587 - 65	A-109	32014880	VALVOLA PNEUMATICA CMAIO A CPL.
A-51	33011504	FONDELLO POSTERIORE CIL. PIANTONE	A-110	85200020	RACCORDO D 1/5" TUBO 6-4 CL. 1540
A-52	36014838	SCORREVOLE JOLLY	A-111	85100041	VALVOLA CM-410A 5/2" 1/4" UNIVER
A-53	36011370	STRANGOLO POSTERIORE	A-112	33014928	GHIERA FILETTATA
A-54	81300050	SEEGER EST. D50 UNI 7475	A-113	85100042	ATTUATORE MANUALE AI-3520 UNIVER
A-55	80436010	DADO B M10 UNI 5589	A-114	80038022	VITE TE M6x10 UNI 5739 8.8
A-56	80038051	VITE TE M10x25 UNI 5739 - 88	A-115	36014863	SERBATOIO
A-57	33011375	RUOTA STRANGOLO POSTERIORE	A-116	85200038	RACCORDO L 1/4" TUBO 8-6 CL. 1500
A-58	33011373	STAFFA RICHIAMO STRANGOLO	A-117	85200053	RACCORDO T 1/4" TUBO 8-6 CL. 1410



**TABELLA RICAMBI  
SPARE PARTS CODE  
TABLE PIÈCES DE RECHANGE  
ERSATZTEILLISTE  
TABLA REPUESTOS**

**A 120 JOLLY T.I.**

Posizione Position Position Position Posición	Codice ricambio Spare parts code Code rechanger Ersatzteilcode Codigo repuesto	Descrizione Description Description Beschreibung Descripción	Posizione Position Position Position Posición	Codice ricambio Spare parts code Code rechanger Ersatzteilcode Codigo repuesto	Descrizione Description Description Beschreibung Descripción
A-118	85200019	RACCORDO D 1/4" TUBO 8-6 CL. 1511	B-41	81450416	SPINA ELST. D4x16 UNI 6873
A-119	85200064	RACCORDO T 1/4" MFF CL. 2070	B-42	85200017	RACCORDO D 1/8" M TUBO 8-6 CL. 1511
A-120	85100034	VALVOLA DI SICUREZZA 1/4"	B-43	85200056	RACCORDO T 1/8" M TUBO 8-6 CL. 1420
A-121	85300806	TUBO RYLSAN 8-6	B-44	85200019	RACCORDO D 1/4" M TUBO 8-6 CL. 1511
A-122	85200046	RACCORDO L 1/2" TUBO 15x12,5 CL. 1500	B-45	85300806	TUBO RYLSAN 8-6 NERO
A-123	85351512	TUBO SPIRALE 15x12,5	B-46	32011584	VALVOLA PIANTONE COMPLETA *KIT
A-124	85200049	RACCORDO D 1/2" TUBO 15x12,5 CL. 1511	B-47	85200020	RACCORDO D 1/8" TUBO 6-4 DI C1-Z
A-125	85200069	RACCORDO T 1/2" MMF CL. 2050	B-48	85300604	TUBO RYLSAN 6-4 NERO
A-126	85100033	VALVOLA SCARICO RAPIDO VSR 1/2"	B-49	32011585	VALVOLA MORSA *KIT
A-127	85200070	RACCORDO D CON RESCA 17 - 1/2" CL. 2501	B-50	85200016	RACCORDO D 1/8" M TUBO 6-4 CL. 1511
A-128	81902329	FASCETTA MIKALOR 23-29	B-51	35011484	DISTANZIALE CHIUSURA VALVOLA
A-129	85301622	TUBO ATOSS. 16-22	B-52	33011322	STELO VALVOLA PIANTONE MORSA
A-130	85200048	RACCORDO RIDUZ. 1/2" 1/4" CL. 2531	B-53	80018002	VITE TE M4x25 UNI 5737
<b>TAV. B</b>			B-54	81010004	RONDELLA PIANA M4 UNI 6592
B-1	36013037	STRUTTURA SCATOLA MANOMETRO	B-55	80445006	DADO AUT. A M6 PG UNI 7473
B-2	36013041	CHIUSURA SCATOLA MANOMETRO	B-56	81010006	RONDELLA PIANA M6 UNI 6592
B-3	85100037	MANOMETRO D 100 F.O. - IC SUDD. 0,2 BAR	B-57	36011324	COPERCHIO SELETTORE
B-4	85200066	RACCORDO CROCE 1/4" F CL. 2033	B-58	36011325	BIELLA SELETTORE
B-5	85200015	RACCORDO D M5 M TUBO 6-4 CL. 1511	B-59	33011308	SELETTORE
B-6	85300604	TUBO RYLSAN 6-4	B-60	33011656	FINECORSIA STELO VALVOLA PIANT. MORSA
B-7	85200037	RACCORDO L 1/4" M TUBO 6-4 CL. 1500	B-61	33011657	FINECORSIA STELO VALV. STALLONATORE
B-8	85100038	TUBO GONFIAGGIO 1/4" - ART. 27 CL. 1500	B-62	33011596	STELO VALVOLA STALLONATORE
B-9	80038037	VITE TE M8x25 UNI 5739	B-63	32013144	VALVOLA STALLONATORE *KIT
B-10	80416008	DADO A M8 PG UNI 5587	B-64	36011316	SUPPORTO PEDALIERA
B-11	81010008	RONDELLA PIANA M8 UNI 6592	B-65	33011327	ASTA SUPPORTO PEDALI
B-12	80074010	VITE T. CROCE M4x12 UNI 7687	B-66	81250016	RONDELLA BISELLATA D16 UNI 1750
B-13	80416004	DADO A M4 PG UNI 5597	B-67	33008575	MOLLA INVERTITORE
B-14	31500007	GRUPPO VALV. REGOLAZ. PRESS. GONF.	B-68	33011330	DISTANZIALE PEDALE INVERTITORE
B-15	85100039	FINECORSIA 3/2 NC AL 9400M UNIVER	B-69	80038036	VITE TE M8x20 UNI 5739-88
B-16	85100040	ATTUATORE A TASTO SPORG. AL 3519Q	B-70	80416008	DADO A M8 PG UNI 5587
B-17	85100002	LUBRIFICATORE ARIA 1/4" L 14 MD	B-71	81471520	COPIGLIA D1,5x20 UNI 6592
B-18	85200031	RACCORDO L 1/4" CL. 2020	B-72	36011326	BIELLA INVERTITORE
B-19	85200064	RACCORDO T 1/4" 2F CL. 2070	B-73	80038022	VITE TE M6x10 UNI 5739
B-20	85200058	RACCORDO T 1/4" M TUBO 8-6 CL. 1420	B-74	80064005	VITE TCI M3x8 UNI 6107
B-21	85200100	BRACC. D 1/4" M CON DADO FR. CL. 9A/M	B-75	37011313	SUPP. INVERTITORE
B-22	32013048	VALVOLA GONF. GONFIATUB.	B-76	80064021	VIT E TCI M4x10 UNI 6107
B-23	33010279	MOLLA TRAZIONE PEDALE	B-77	35008588	SNODO INVERTITORE
B-24	33011309	PEDALE PRESSOFUSO	B-78	35011627	PROTEZ. RIGIDA INVERTITORE
B-25	33012331	PERNO SUPPORTO PEDALE MT 3000-6000	B-79	84905415	CAVO ELETTRICO H05 VVF 4x1,5 (3 PHASE)
B-26	80108031	VITE TCCE M6x10 UNI 5931	B-80	84950001	MORSETTO MAMMUTH ELIO 3410
B-27	81320012	SEEGER RED. D12 DIN 6799	B-81	84990002	BLOCCAPASSACAVO SR 7L2
B-28	36012336	SUPP. PEDALE COM. DISPOSIT. GONFIATUB.	B-82	84907415	CAVO ELETTRICO HO7 RNF 4x1,5 GERMANY
B-29	33012338	DIANSTANZIALE PER SUPPORTO PEDALE	B-83	84710001	INVERT. ELETTR. CS 39282 RV BRETER
B-30	33012769	STELO VALVOLA GONFIAGGIO	B-84	83990017	SCODELLINO INVERTITORE AOP 10916
B-31	33012981	FINECORSIA PEDALE VALV. GONFIAGGIO	B-85	81905470	FASCETTA MIKALOR REGULAR 54-70 DIN 3017
B-32	33012980	SPESSORE VALV. GONFIAGGIO	B-86	32011630	RIDUZIONE CERCHIO 8" *KIT
B-33	35011481	CORPO VALVOLA PEDALIERA	B-87	36011587	BASE SUPPORTO RIDUZIONE 8"
B-34	35011483	DISTANZIALE INTERMEDIO VALVOLA	B-88	36011476	BASE SUPPORTO CON TRASCINATORE
B-35	35011482	DISTANZIALE FONDO VALVOLA PEDALIERA	B-89	36011477	BASE SUPPORTO SENZA TRASCINATORE
B-36	35011593	GUARNIZIONE OR VALVOLA PEDALIERA	B-90	33010681	UNGHIA SUPPORTO MOTO
B-37	33011655	RULLINO STELO VALVOLA	B-91	35009783	PASTIGLIA PROTEZIONE CERCHIO
B-38	80108008	VITE TCCE M4x30 UNI 5931	B-92	35011611	PIANO GOMMA SUPPORTO MOTO
B-39	80445004	DADO AUT. A M4 PG UNI 7473	B-93	80050056	VITE TPSCE M8x25 UNI 5933
B-40	81010008	RONDELLA PIANA M8 UNI 6592	B-94	33010541	PERNO TRASCINATORE
			B-95	32011628	SUPP. MOTO 14" 21" CON TRASCINATORE
			B-96	32011629	SUPP. MOTO 14" 21" SENZA TRASCINATORE
			B-97	19119911	ADATTATORE STALL. LAT. COMPLETO *KIT
			B-98	36011590	ADATTATORE STALL. LAT. MOTO
			B-99	35011338	TAMPONE BATTUTA CERCHIO
			B-100	81006118	RONDELLA PIANA FL. M6x18 UNI 6593



**TABELLA RICAMBI**  
**SPARE PARTS CODE**  
**TABLE PIECES DE RECHANGE**  
**ERSATZTEILLISTE**  
**TABLA REPUESTOS**

**A 120 JOLLY T.I.**

Posizione Position Position Position Posicion	Codice ricambio Spare parts code Code rechanger Ersatzteilcode Codigo repuesto	Descrizione Description Description Beschreibung Descripción	Posizione Position Position Position Posicion	Codice ricambio Spare parts code Code rechanger Ersatzteilcode Codigo repuesto	Descrizione Description Description Beschreibung Descripción
B-101	80050042	VITE TPSCE M6x20 UNI 5933 - 10.9	C-41	80182029	GRANO M6x20
B-102	85200030	RACCORDO D TUBO 8-6 6-4 CL. 1580	C-42	80416006	DADO A M6
B-103	80108051	VITE TCCE M8x12	C-43	81300012	SEEGER EST. D12 UNI 7435
B-104	80018018	VITE TE M8x60 UNI 5737	C-44	80445006	DADO AUT. A M6 PG UNI 7473
B-105	80108010	VITE TCCE M4x40 UNI 5931	C-45	85200003	RACCORDO D 1/4" MM CL. 2500
B-106	80018017	VITE TE M8x50 UNI 5737 8.8	C-46	85200018	RACCORDO D 1/4" TUBO 6-4 CL. 1511
B-107	33008585	MOLLA	C-47	36014060	CANNA CILINDRO PNEUMATICO IMBUTITO
B-108	36013326	SUPP. DISP. SELEZ. GONFIATUBELLESS	C-48	31500011	CILINDRO STALLONATORE *KIT
B-109	81010006	RONDELLA PIANA M6	C-49	86500020	GUARNIZIONE RAME 1/4" RR 13
B-110	80445006	DADO AUT. M6 PG UNI 7473 5S	C-50	36014451	FINECORSIA CILINDRO STALLONATORE
B-111	81010008	RONDELLA P M8	C-51	33014446	MANICOTTO
B-112	80455008	DADO AUT. B M8 PG UNI 7474	C-52	33014445	DADO STELO CILINDRO STALLONATORE
B-113	31100072	DISP. SELEZ. GONF. GONFIATUBELLESS	C-53	80162056	GRANO M12x16
B-114	80905315	CAVO ELETTR. H05 VVF 3x1,5 (SINGLE PHASE)	C-54	81310036	SEEGER PER INTERNI D36
			C-55	88901332	SFERA D10
			C-56	33008365	MOLLA
			C-57	81272840	RONDELLA DI SPESSORAMENTO 28x40x1

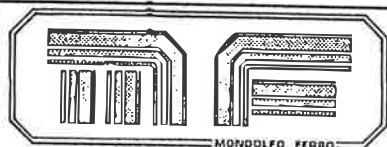
**TAV. C**

C-1	33014524	PERNO INC. BRACCIO STALLONATORE
C-2	33011670	PERNO COMANDO STALLONATORE LAT.
C-3	81300035	SEEGER EST. D35 UNI 7435
C-4	80018008	VITE TE M6x75 UNI 5737
C-5	32014447	GRUPPO MANICOTTO DOPPIA POSIZIONE *KIT
C-6	36014175	BRACCIO STALLONATORE LATERALE
C-7	33014200	MOLLA RICHIAMO BRACCIO STALLONATORE
C-8	80172063	GRANO M14x40 UNI 5925
C-9	80445014	DADO AUT. A M14 PG UNI 7473
C-10	32011610	FINECORSIA STALLONATORE
C-11	33011470	DISSTANZIALE FINECORSIA STALLONATORE
C-12	35011471	TAMPONE ANTIURTO FINECORSIA STALL.RE
C-13	87221102	IMPUGNATURA I-222/40 M10
C-14	33008585	MOLLA DOPPIO SNODO
C-15	80172028	GRANO M6x12 UNI 5925
C-16	81120012	RONDELLA ELASTICA M12 DIN 137 - B
C-17	33011674	DOPPIO SNODO
C-18	33008586	PERNO PALA STALLONATORE
C-19	36011438	PALA STALLONATORE
C-20	33010332	SPESSORE DOPPIO SNODO PALA STALL.
C-21	33010352	PERNO DOPPIO SNODO PALA STALL.
C-22	36013287	PIASTRINO ANTIGIRO
C-23	80038022	VITE TE M6x10
C-24	81330028	SEEGER SB-28
C-25	85500040	RASCHIATORE RM 2030 A+P
C-26	81120006	ROSETTA DENTELLATA D6
C-27	85500039	GUIDA STELO IDWR 20/2 POLYPAC
C-28	85200124	SILENZIATORE 1/4" CL. 2901
C-29	85100001	VALVOLA SCARICO RAPIDO
C-30	85200019	RACCORDO D 1/4" M TUBO 8-6 CL. 1511
C-31	80038036	VITE TE M8x20 UNI 5739 8.8
C-32	85500005	GUARNIZIONE B-110078 POLYPAC
C-33	33014026	FONDELLO CILINDRO STALLONATORE 200
C-34	85604750	GUARNIZIONE OR 4750 A+P
C-35	33014448	STELO CILINDRO STALLONATORE JOLLY
C-36	33014137	GHIERA CILINDRO STALLONATORE 200
C-37	85500041	PISTONE MONOBLOCCO PM 200-27 D200
C-38	80445008	DADO AUT. A M8 PG UNI 7473 5S
C-39	81010008	RONDELLA PIANA M8 UNI 6592
C-40	85900010	GHIERA 1/4" CL. 1253

**TAV.D**

D-1	36014064	DISCO MORSA PNEUMATICA
D-2	80050081	VITE TPSCE M12x40 UNI 5933
D-3	33011187	RONDELLA BLOC. DISCO MORSA
D-4	33010711	UNGHIA MORSA PNEUMATICA
D-5	35011485	PASTIGLIA PROTEZIONE CERCHIO
D-6	36014016	PATTINO MORSA PNEUMATICA
D-7	36014062	BASE PATTINO MORSA PNEUMATICA
D-8	85200040	RACCORDO L 1/8" F TUBO 8-6 CL. 1493
D-9	31500009	GRUPPO DIST. PNEUM.
D-10	85200038	RACCORDO L 1/4" M TUBO 8-6 CL. 1500
D-11	81100012	RONDELLA GROWER M12 UNI 1751 - N
D-12	80108093	VITE TCCE M12x35 UNI 5931 8.8
D-13	36010714	BIELLA RINVIO MORSA PNEUMATICA
D-14	33010715	BOCCOLA BIELLA RINVIO
D-15	81010012	RONDELLA PIANA M12 UNI 6592
D-16	80018049	VITE TE M12x85 UNI 5737
D-17	81300012	SEEGER EST. D12 UNI 7435
D-18	33010718	PERNO BIELLA MORSA PNEUMATICA
D-19	36014061	PIASTRA INFERIORE MORSA PNEUMATICA
D-20	81300065	SEEGER EST. D65 UNI 7435
D-21	33011184	DISTANZIALE MORSA PNEUMATICA
D-22	36014063	STAFFA ATTACCO CIL. MORSA PNEUMATICA
D-23	81240012	ROSETTA DI SICUR. CON LING. UNI 6600
D-24	80108099	VITE TE M12x60 UNI 5737
D-25	80018050	VITE TE M12x95 UNI 5737
D-26	80038017	VITE TE M5x16 UNI 5739
D-27	80445005	DADO AUT. A M5 PG UNI 7473
D-28	32014069	CILINDRO MORSA PNEUMATICA *KIT
D-29	33011185	PERNO ATTACCO CILINDRO MORSA
D-30	33014072	TIRANTE CILINDRO MORSA PNEUMATICA
D-31	33014071	CANNA CILINDRO MORSA PNEUMATICA
D-32	33014070	STELO CILINDRO MORSA PNEUMATICA
D-33	33011186	FORCELLA CILINDRO MORSA PNEUMATICA
D-34	32013148	DISTRIBUTORE PNEUMATICO ROTANTE
D-35	80905315	CAVO ELET. H05 VVF 3x1,5 (SINGLE PHASE)
D-36	85200016	RACCORDO D 1/8" TUBO 6-4 CL. 1511
D-37	85603300	GUARNIZIONE OR 3300 A+P

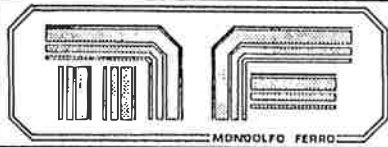




**TABELLA RICAMBI  
SPARE PARTS CODE  
TABLE PIECES DE RECHANGE  
ERSATZTEILLISTE  
TABLA REPUESTOS**

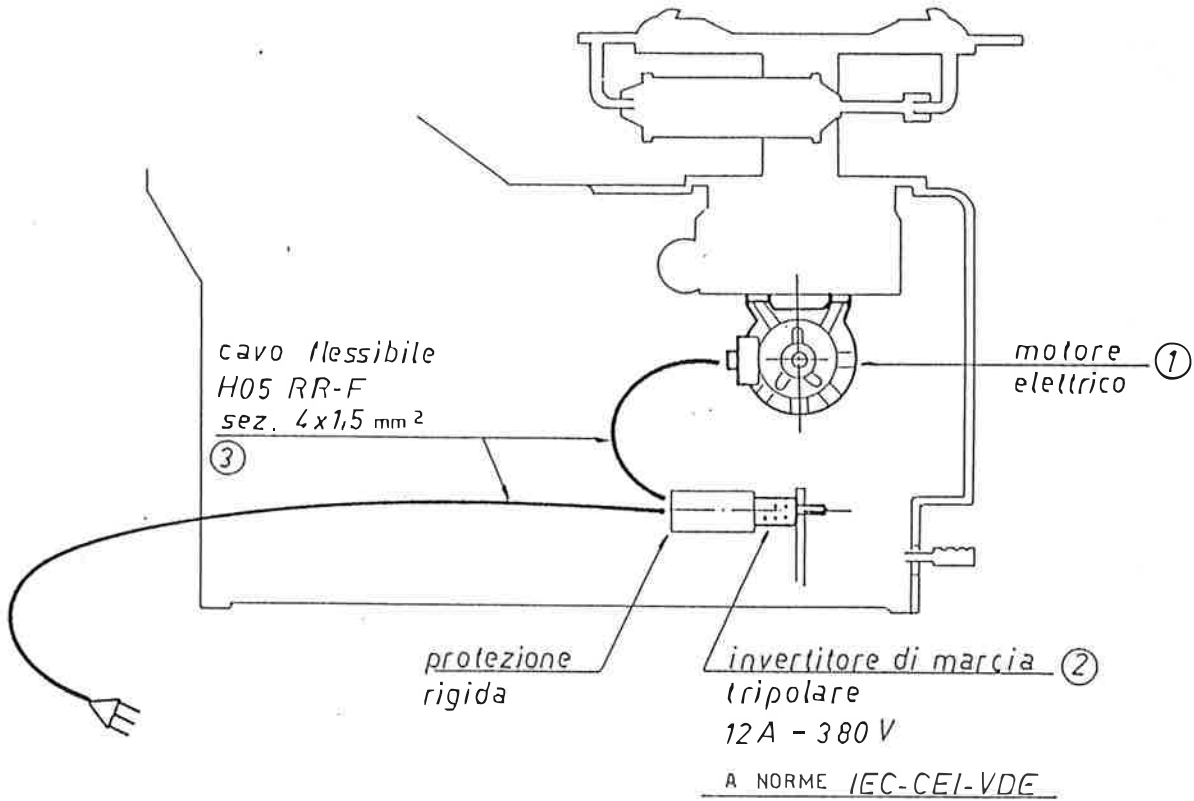
**A 120 JOLLY T.I.**

Posizione Position Position Position Posiclon	Codice ricambio Spare parts code Code rechanger Ersatzteilcode Codigo repuesto	Descrizione Description Description Beschreibung Descripción	Posizione Position Position Position Posiclon	Codice ricambio Spare parts code Code rechanger Ersatzteilcode Codigo repuesto	Descrizione Description Description Beschreibung Descripción
D-38	80038037	VITE TE M8x25 UNI 5739			
D-39	81100008	RONDELLA GROWER M8 UNI 1751-A			
D-40	32011597	RIDUTTORE AQUILA *KIT			
D-41	33011668	SCATOLA SUPERIORE RIDUTTORE AQUILA			
D-42	35011605	ASTA LIVELLO OLIO			
D-43	80108036	VITE TCCE M6x25 UNI 5931			
D-44	80108035	VITE TCCE M6x20 UNI 5931			
D-45	81480614	SPINA CILINDR. RETTIF. D6x14 UNI 1707			
D-46	86500015	ANELLO DI TENUTA SM-25407 A+P			
D-47	88630205	CUSC. RULLI CONICI 30205-25-52-16-25			
D-48	81600610	LINGUETTA 6x10 UNI 6606			
D-49	33010697	VITE SENZA FINE RIDUTTORE AQUILA			
D-50	33013817	PULEGGIA RIDUTTORE AQUILA			
D-51	81001030	RONDELLA PIANA FL M10x30 UNI 6593			
D-52	80416010	DADO A M10 PG UNI 5587			
D-53	33011669	SCATOLA INFERIORE RIDUTTORE AQUILA			
D-54	80445006	DADO AUT. A M6 PG UNI 7473			
D-55	88062080	CUSCIN. RAD. 6208 40-80-18 APERTO			
D-56	81500845	CHIAVETTA 10x8x45 UNI 6604			
D-57	36013159	ALBERO CORONA RIDUTTORE AQUILA			
D-58	88060103	CUSCINETTO RAD. 6012 2RS 50-80-16			
D-59	85200016	RACCORDO D 1/8" TUBO 6-4 CL. 1511			
D-60	85200019	RACCORDO D 1/4" TUBO 8-6 CL. 1510			
D-61	80162046	GRANO M8x60 UNI 5923			
D-62	36011442	SUPPORTO MOTORE MOTORIDUTTORE			
D-63	83843210	MOT. ELETTR. TRIF. P-4 B3 220 V 1Hp			
D-64	81500628	CHIAVETTA MOTORE 6x6x28 UNI 6604			
D-65	33011498	PULEGGIA MOTORE 50 Hz			
D-66	80182025	GRANO M6x8 UNI 5927			
D-67	87160026	CINGHIA TRAPEZ. 26 MANULI 13x660			
D-68	80905415	CAVO ELET. H05 VVF 4x1,5 (3 PHASE)			
D-69	33011499	PULEGGIA MOTORE 60 Hz			
D-70	82843210	MOTORE ELETTRICO MONOFASE 220V			
D-71	80436008	DADO B M8 PG UNI 5589			
D-72	80038037	VITE TE M8x25 UNI 5739			
D-73	80038036	VITE TE M8x20 UNI 5739			
D-74	81010008	RONDELLA PIANA M8 UNI 6592			
D-75	80416008	DADO A M8 PG UNI 5587			
D-76	85300604	TUBO RYLASN 6-4 NERO			
D-77	85200050	RACCORDO T 1/8" M 6-4 CL. 1410			
D-78	33011504	FONDELLO POST. CILINDRO MORSA			
D-79	85600162	OR 162 A+P			
D-80	85500007	GUARNIZIONE DI-062 A+P			
D-81	33011501	FONDELLO ANT. CILINDRO MORSA			
D-82	81100005	RONDELLA GROWER M5 UNI 1751			
D-83	81416005	DADO A M5 PG UNI 5587			
D-84	85200035	RACCORDO L 1/8" 6-4 CL. 1500			
D-85	80455010	DADO AUT. B M10 PG UNI 7474			
D-86	81010010	RONDELLA PIANA M10 UNI 6592			
D-87	33011182	PISTONE CILINDRO MORSA			
D-88	85606212	OR 6212 A+P			
D-89	85600108	OR 108 A+P			
D-90	81902329	FASCETTA MIKALOR REGULAR 23-29			
D-91	84950001	MORSETTO MAMMUTH ELIOS 3410			
D-92	36013324	STAFFA ANTIGIRO			
D-93	32013448	ROTORE DISTRIBUTORE PNEUMATICO			
D-94	80172040	GRANO M8x16 UNI 5925			
D-95	80108095	VITE TCCE M12x50 UNI 5931 8.8			
D-96	33014492	TUBO ACCIAIO ALIMENTAZIONE 19"			
D-97	33014528	DISTANZIALE			



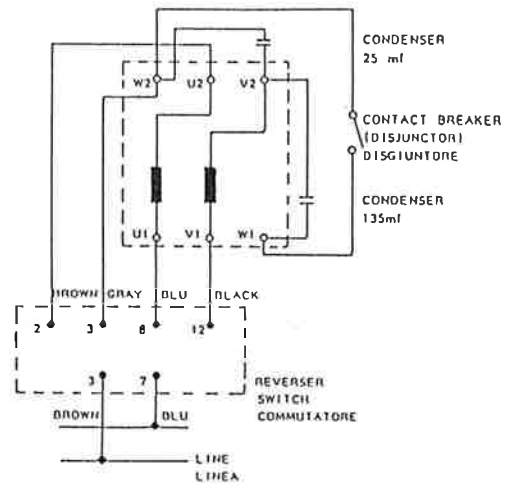
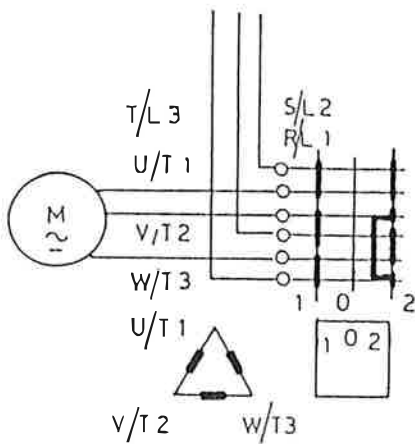
IMPIANTO ELETTRICO  
 ELECTRICAL INSTALLATION  
 INSTALLATION ELECTRIQUE  
 ELEKTRISCHE ANLAGE  
 INSTALACION ELECTRICA

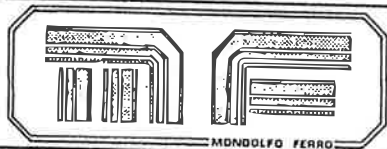
**A 120 JOLLY T.I.**



IMPIANTO ELETTRICO TRIFASE  
 THREE-PHASE ELECTRICAL INSTALLATION  
 INSTALLATION ELECTRIQUE TRIPHASEE  
 ELEKTRISCHE DREIPHASENANLAGE  
 INSTALACION ELECTRICA TRIFASICA

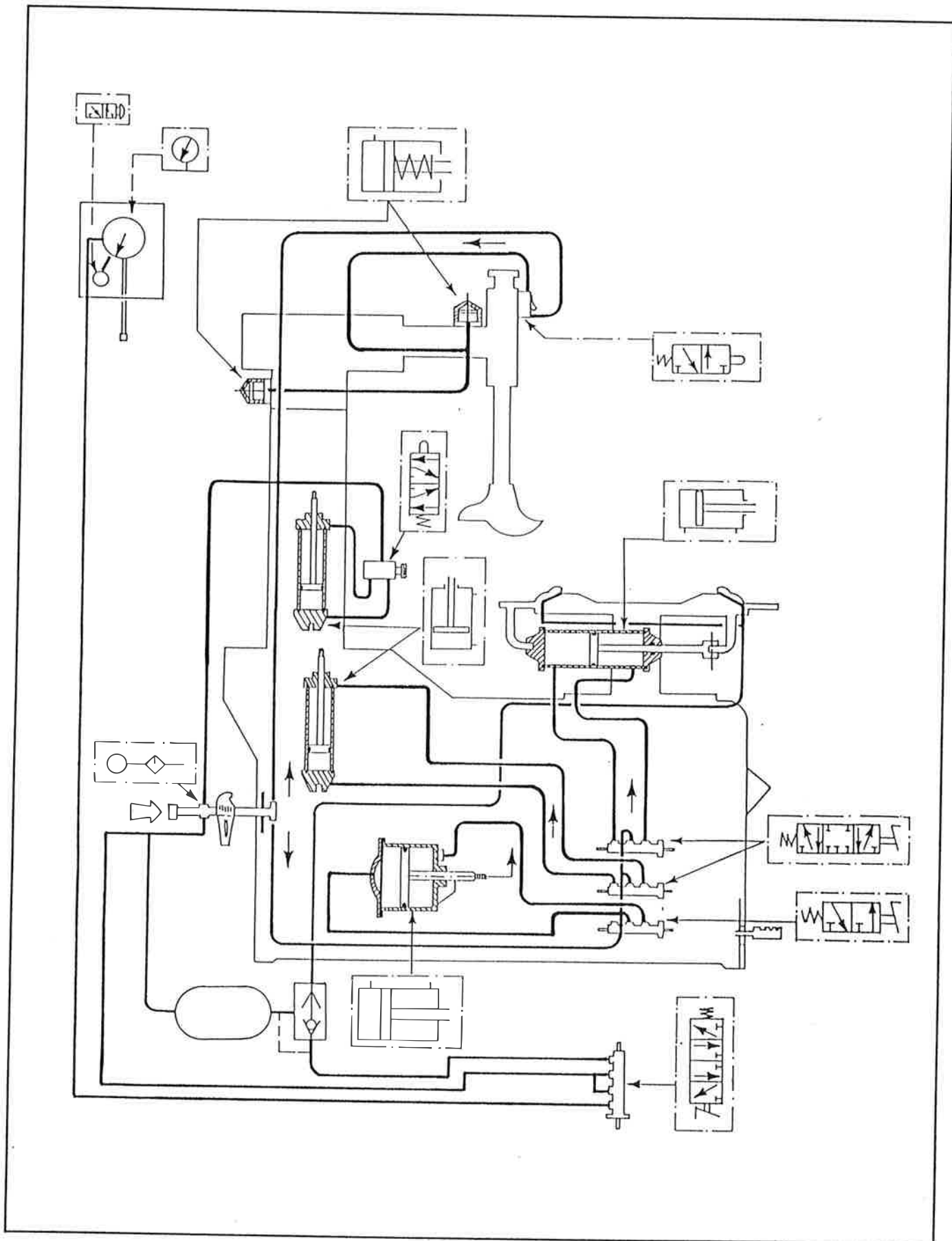
IMPIANTO ELETTRICO MONOFASE  
 MONOPHASE ELECTRICAL INSTALLATION  
 INSTALLATION ELECTRIQUE MONOPHASEE  
 ELEKTRISCHE EINPHASENANLAGE  
 INSTALACION ELECTRICA MONOFASICA

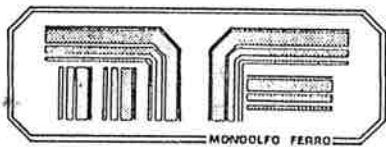




SCHEMA PNEUMATICO  
PNEUMATIC DIAGRAM  
SCHEMA PNEUMATIQUE  
DRUCKLUFTSCHALTPLAN  
ESQUEMA NEUMATICO

A 120 JOLLY T.I.





**MONDOLFO FERRO** S.p.a.  
Viale dell'Industria, 46-48 - 61037 MONDOLFO (PS) ITALY  
Tel. (0721) 959005-959156-959416 - Telefax 957145  
Telex 561407 MONFER I

