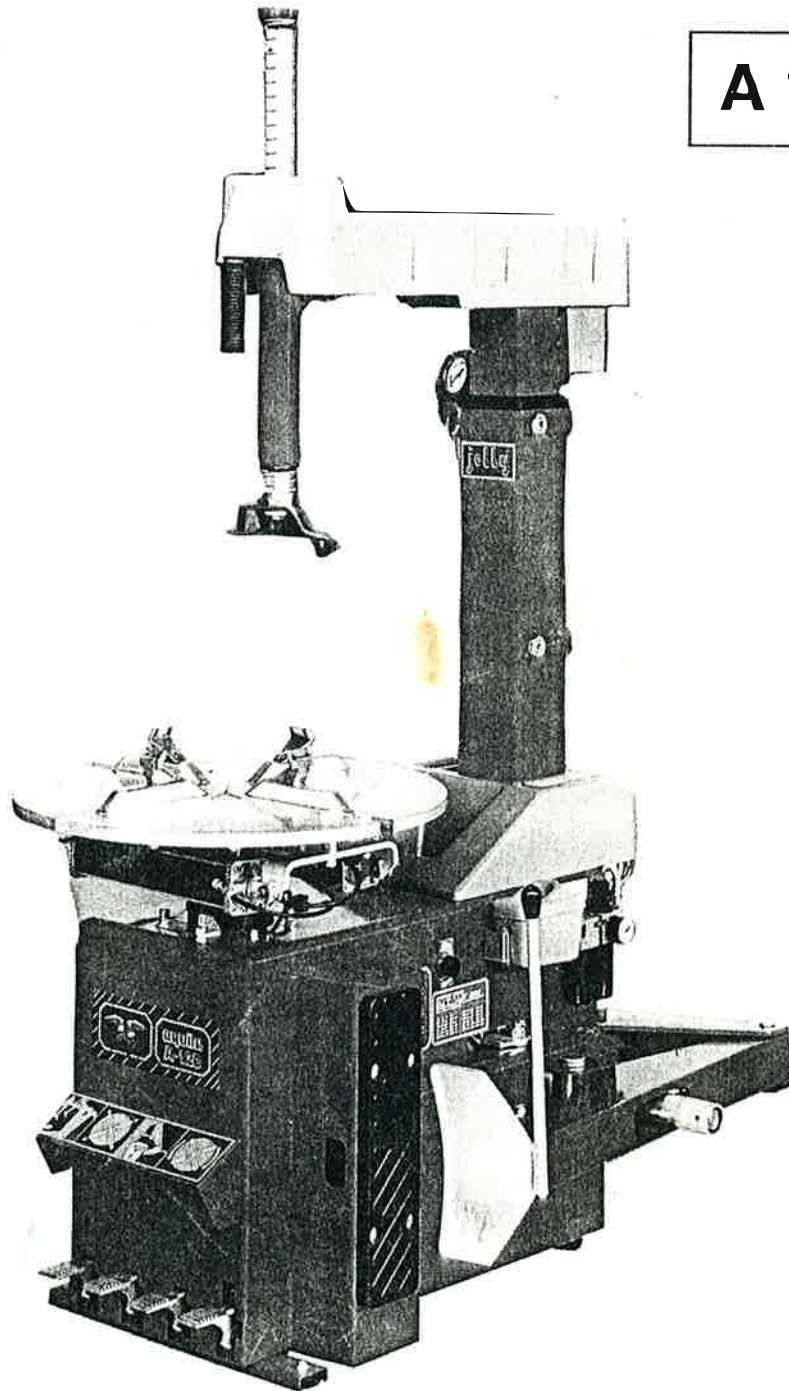


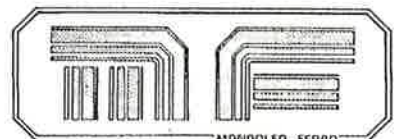


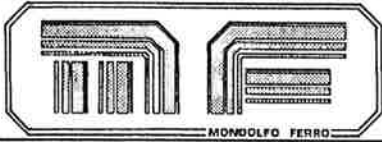
28 NOV. 1991

A 120 JOLLY



USO E MANUTENZIONE
USE AND MAINTENANCE
UTILISATION ET ENTRETIEN
BETRIEBS UND WARTUNGSANLEITUNG
USO Y MANTENIMIENTO



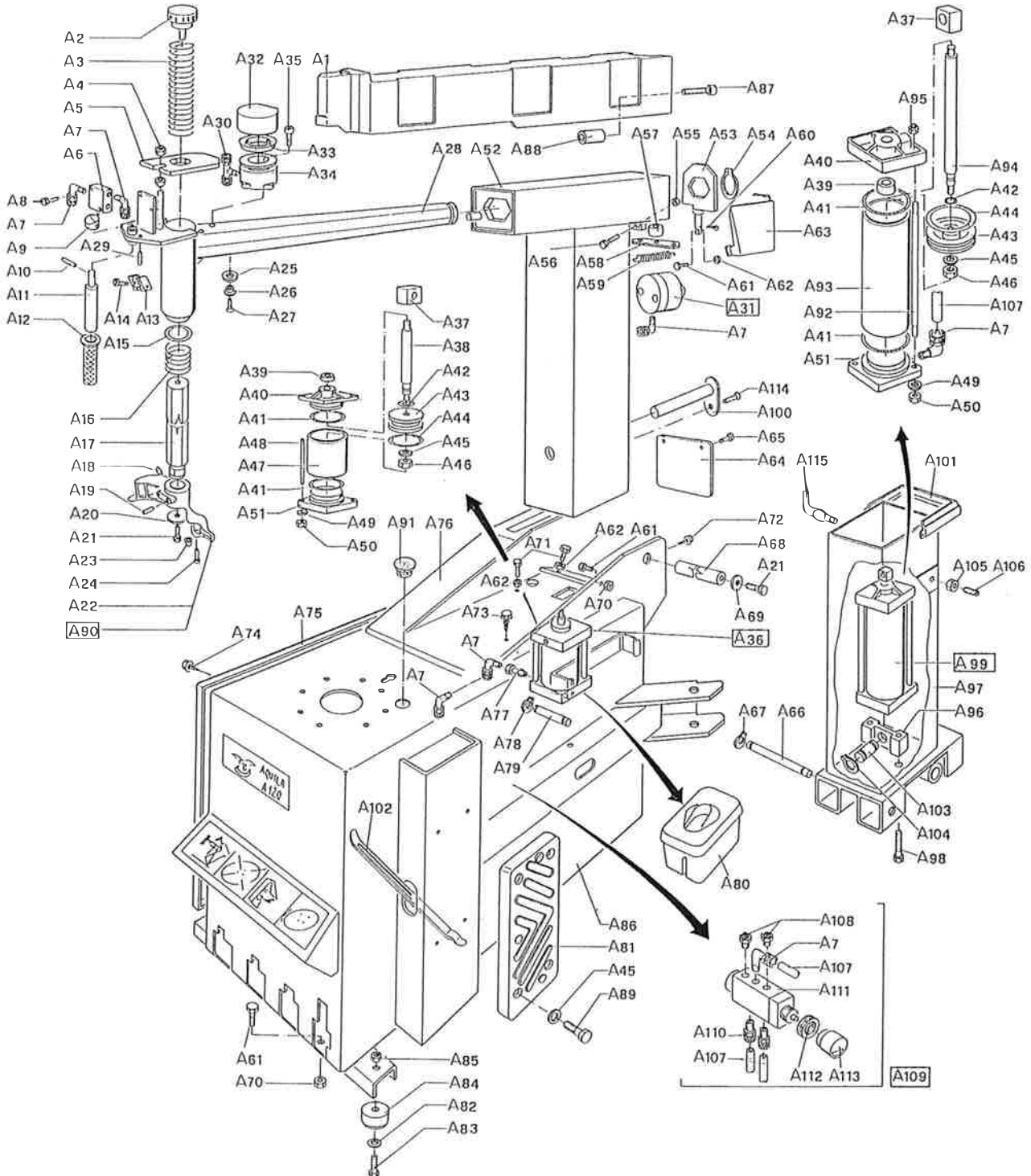


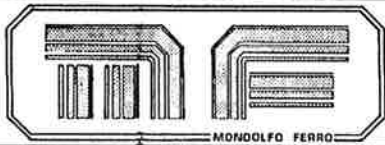
CASSA, PIANTONE, ALBERO ORIZZONTALE, ALBERO VERTICALE
 BODY, COLUMN, HORIZONTAL SHAFT, VERTICAL SHAFT
 CAISSE, MONTANT, ARBRE HORIZONTAL, ARBRE VERTICAL
 GEHÄUSE, SÄULE, HORIZONTALE WELLE, VERTIKALE WELLE
 CAJA, PLANCHA, ARBOL HORIZONTAL, ARBOL VERTICAL

A 120 JOLLY

TAV. A

IMPORTANTE: per la richiesta dei ricambi far riferimento al codice ricambi (vedi pag. 16).
IMPORTANT: for the request of spare parts please refer to spare parts code (see page 16).
IMPORTANT: pour la demande de pièces de rechange faire référence au code des pièces de rechange (voir pages 16).
WICHTIG: für die Anforderung von Ersatzteilen die Ersatzteilcodes (siehe Seite 16) angeben.
IMPORTANTE: para pedir los repuestos remitirse al código repuestos (ver pag. 16).





**FRUPPO PEDALIERA
PEDAL UNIT
GROUPE PEDALES
PEDALEINHEIT
GRUPO PEDALÉS**

A 120 JOLLY

TAV.B

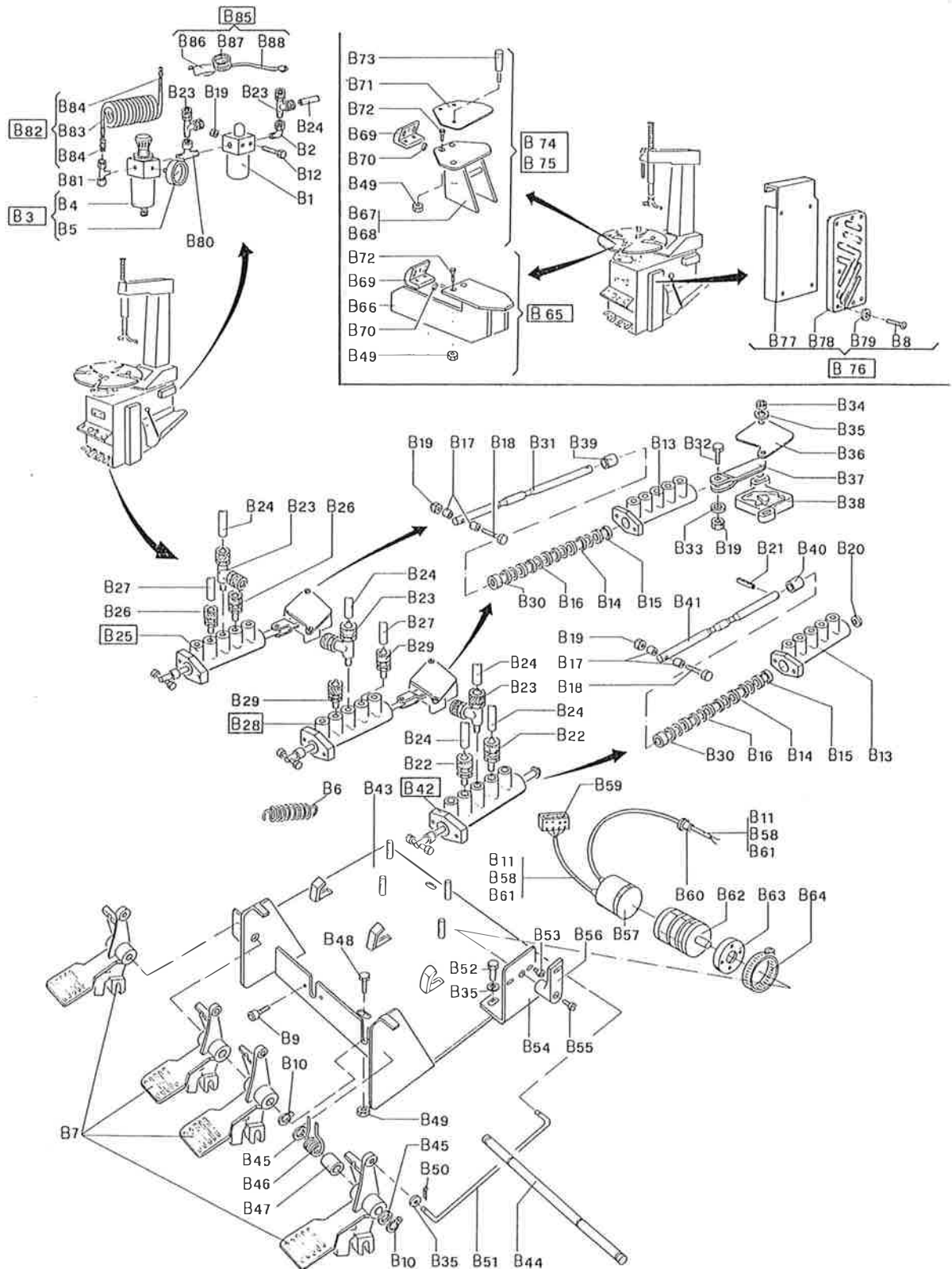
IMPORTANTE: per la richiesta dei ricambi far riferimento al codice ricambi (vedi pag. 17).

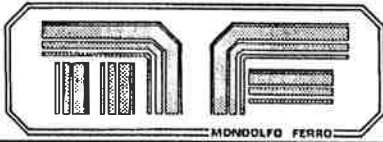
IMPORTANT: for the request of spare parts please refer to spare parts code (see page 17).

IMPORTANT: pour la demande de pièces de rechange faire référence au code des pièces de rechange (voir pages 17).

WICHTIG: für die Anforderung von Ersatzteilen die Ersatzteilcodes (siehe Seite 17) angeben.

IMPORTANTE: para pedir los repuestos remitirse al código repuestos (ver pag. 17).





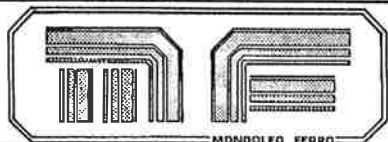
**TABELLA RICAMBI
SPARE PARTS CODE
TABLE PIÉCES DE RECHANGE
ERSATZTEILLISTE
TABLA REPUESTOS**

A 120 JOLLY

Posizione Position Position Position Posición	Codice ricambio Spare parts code Code rechanger Ersatzteilcode Codigo repuesto	Descrizione Description Description Beschreibung Descripción	Posizione Position Position Position Posición	Codice ricambio Spare parts code Code rechanger Ersatzteilcode Codigo repuesto	Descrizione Description Description Beschreibung Descripción
C-21	33010352	PERNO DOPPIO SNODO PALA STALL.	D-11	81100012	RONDELLA GROWER M12 UNI 1751 - N
C-22	36013287	PIASTRINO ANTIGIRO	D-12	80108093	VITE TCCE M12x35 UNI 5931 8.8
C-23	80038022	VITE TE M6x10	D-13	36010714	BIELLA RINVIO MORSA PNEUMATICA
C-24	81330028	SEEGER SB-28	D-14	33010715	BOCCOLA BIELLA RINVIO
C-25	85500040	RASCHIATORE RM 2030 A+P	D-15	81010012	RONDELLA PIANA M12 UNI 6592
C-26	81120006	ROSETTA DENTELLATA D6	D-16	80018049	VITE TE M12x45 UNI 5737
C-27	85500039	GUIDA STELO 1/DWR 20/2 POLYPAC	D-17	81300012	SEEGER EST. D12 UNI 7435
C-28	85200124	SILENZIATORE 1/4" CL. 2901	D-18	33010718	PERNO BIELLA MORSA PNEUMATICA
C-29	85100001	VALVOLA SCARICO RAPIDO	D-19	36014061	PIASTRA INFERIORE MORSA PNEUMATICA
C-30	85200019	RACCORDO D 1/4" M TUBO 8-6 CL. 1511	D-20	81300065	SEEGER EST. D65 UNI 7435
C-31	80038036	VITE TE M8x20 UNI 5739 88	D-21	33011184	DISTANZIALE MORSA PNEUMATICA
C-32	85500005	GUARNIZIONE B-110078 POLYPAC	D-22	36014063	STAFFA ATTACCO CIL. MORSA PNEUMATICA
C-33	33014026	FONDELLO CILINDRO STALLONATORE 200	D-23	81240012	ROSETTA DI SICUR. CON LING. UNI 6600
C-34	85604750	GUARNIZIONE OR 4750 A+P	D-24	80018042	VITE TE M12x60 UNI 5737
C-35	33014448	STELO CILINDRO STALLONATORE JOLLY	D-25	80018050	VITE TE M12x95 UNI 5737
C-36	33014137	GHIERA CILINDRO STALLONATORE 200	D-26	80038017	VITE TE M5x16 UNI 5739
C-37	85500041	PISTONE MONOBLOCCO PM 200-27 D200	D-27	80445005	DADO AUT. A M5 PG UNI 7473
C-38	80445008	DADO AUT. A M8 PG UNI 7473 5S	D-28	32014069	CILINDRO MORSA PNEUMATICA *KIT
C-39	81010008	RONDELLA PIANA M8 UNI 6592	D-29	33011185	PERNO ATTACCO CILINDRO MORSA
C-40	85900010	GHIERA 1/4" CL. 1253	D-30	33014072	TIRANTE CILINDRO MORSA PNEUMATICA
C-41	80182029	GRANO M6x20	D-31	33014071	CANNA CILINDRO MORSA PNEUMATICA
C-42	80416006	DADO A M6	D-32	33014070	STELO CILINDRO MORSA PNEUMATICA
C-43	81300012	SEEGER EST. D12 UNI 7435	D-33	33011186	FORCELLA CILINDRO MORSA PNEUMATICA
C-44	80445006	DADO AUT. A M6 PG UNI 7473	D-34	32013148	DISTRIBUTORE PNEUMATICO ROTANTE
C-45	85200003	RACCORDO D 1/4" MM CL. 2500	D-35	80905315	CAVO ELET. H05 VVF 3x1,5 (SINGLE PHASE)
C-46	85200018	RACCORDO D 1/4" TUBO 6-4 CL. 1511	D-36	85200016	RACCORDO D 1/8" TUBO 6-4 CL. 1511
C-47	36014060	CANNA CILINDRO PNEUMATICO IMBUTITO	D-37	85603300	GUARNIZIONE OR 3300 A+P
C-48	31500011	CILINDRO STALLONATORE *KIT	D-38	80038037	VITE TE M8x25 UNI 5739
C-49	86500020	GUARNIZIONE RAME 1/4" RR 13	D-39	81100008	RONDELLA GROWER M8 UNI 1751-A
C-50	36014451	FINECORSIA CILINDRO STALLONATORE	D-40	32011597	RIDUTTORE AQUILA *KIT
C-51	33014446	MANICOTTO	D-41	33011668	SCATOLA SUPERIORE RIDUTTORE AQUILA
C-52	33014445	DADO STELO CILINDRO STALLONATORE	D-42	35011605	ASTA LIVELLO OLIO
C-53	80162056	GRANO M12x16	D-43	80108036	VITE TCCE M6x25 UNI 5931
C-54	81310036	SEEGER PER INTERNI D36	D-44	80108035	VITE TCCE M6x20 UNI 5931
C-55	88901332	SFERA D10	D-45	81480614	SPINA CILINR. RETTIF. D6x14 UNI 1707
C-56	33008365	MOLLA	D-46	86500015	ANELLO DI TENUTA SM-25407 A+P
C-57	81272840	RONDELLA DI SPESSORAMENTO 28x40x1	D-47	88630205	CUSC. RULLI CONICI 30205-25-52-16-25
			D-48	81600610	LINGUETTA 6x10 UNI 6606
			D-49	33010697	VITE SENZA FINE RIDUTTORE AQUILA
			D-50	33013817	PULEGGIA RIDUTTORE AQUILA
			D-51	81001030	RONDELLA PIANA FL M10x30 UNI 6593
			D-52	80416010	DADO A M10 PG UNI 5587
			D-53	33011669	SCATOLA INFERIORE RIDUTTORE AQUILA
			D-54	80445006	DADO AUT. A M6 PG UNI 7473
			D-55	88062080	CUSCIN. RAD. 6208 40-80-18 APERTO
			D-56	81500845	CHIAVETTA 10x8x45 UNI 6604
			D-57	36013159	ALBERO CORONA RIDUTTORE AQUILA
			D-58	88060103	CUSCINETTO RAD. 6012 2RS 50-80-16
			D-59	85200016	RACCORDO D 1/8" TUBO 6-4 CL. 1511
			D-60	32013447	ROTORE DISTRIBUTORE PNEUMATICO
			D-61	80162046	GRANO M8x60 UNI 5923
			D-62	36011442	SUPPORTO MOTORE MOTORIDUTTORE
			D-63	83843210	MOT. ELETTR. TRIF. P-4 B3 220 V 1Hp
			D-64	81500628	CHIAVETTA MOTORE 6x6x28 UNI 6604
			D-65	33011498	PULEGGIA MOTORE 50 Hz
			D-66	80182025	GRANO M6x8 UNI 5927
			D-67	87160026	CINGHIA TRAPEZ. 26 MANULI 13x660
			D-68	80905415	CAVO ELET. H05 VVF 4x1,5 (3 PHASE)
			D-69	33011499	PULEGGIA MOTORE 60 Hz
			D-70	82843210	MOTORE ELETTRICO MONOFASE 220V

TAV.D

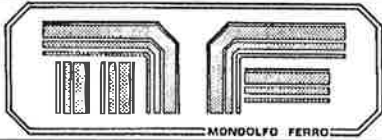
D-1	36014064	DISCO MORSA PNEUMATICA
D-2	80050081	VITE TPSCE M12x40 UNI 5933
D-3	33011187	RONDELLA BLOC. DISCO MORSA
D-4	33010711	UNGHIA MORSA PNEUMATICA
D-5	35011485	PASTIGLIA PROTEZIONE CERCHIO
D-6	36014016	PATTINO MORSA PNEUMATICA
D-7	36014062	BASE PATTINO MORSA PNEUMATICA
D-8	80108095	VITE TCCE M12x50 UNI 5931 8.8
D-9	31500808	GRUPPO DIST. PNEUMATICO *KIT
D-10	80172040	GRANO M8x16 UNI 5925



**TABELLA RICAMBI
SPARE PARTS CODE
TABLE PIECES DE RECHANGE
ERSATZTEILLISTE
TABLA REPUESTOS**

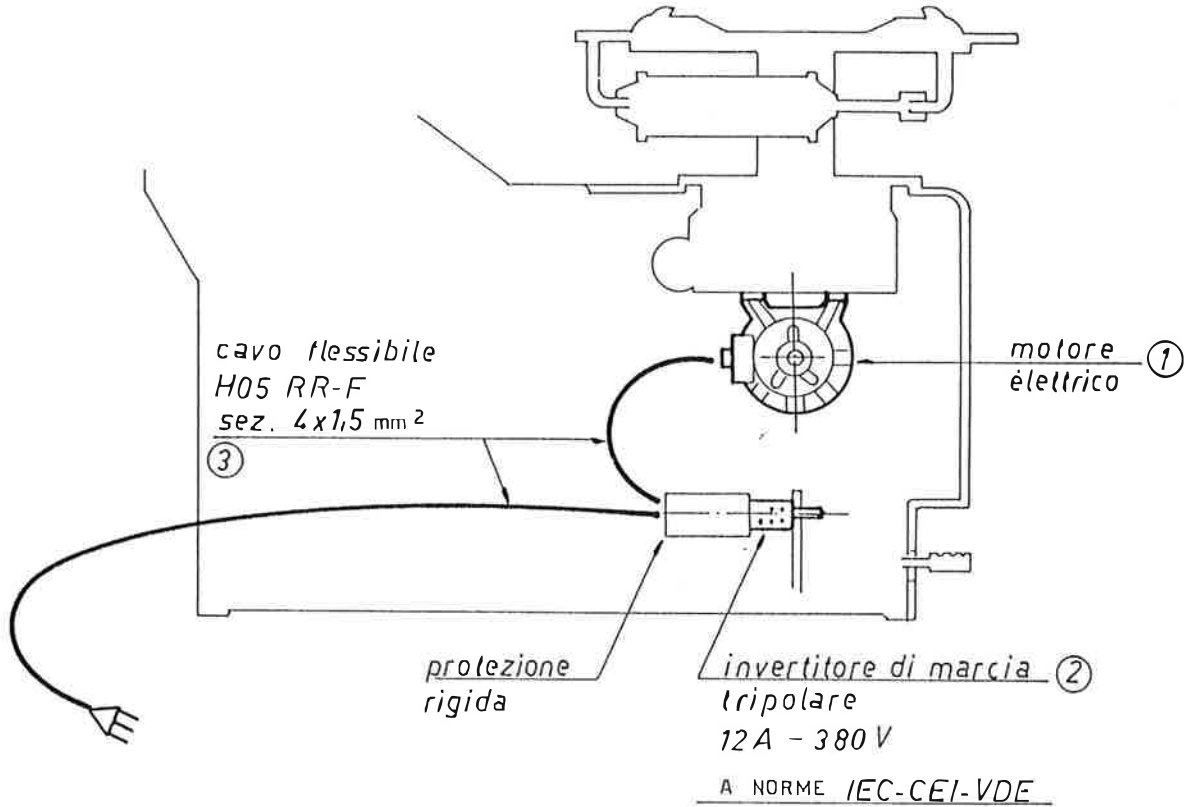
A 120 JOLLY

Posizione Position Position Position Posicion	Codice ricambio Spare parts code Code rechanger Ersatzteilcode Codigo repuesto	Descrizione Description Description Beschreibung Descripción	Posizione Position Position Position Posicion	Codice ricambio Spare parts code Code rechanger Ersatzteilcode Codigo repuesto	Descrizione Description Description Beschreibung Descripción
D-71	80436008	DADO B M8 PG UNI 5589			
D-72	80038037	VITE TE M8x25 UNI 5739			
D-73	80038036	VITE TE M8x20 UNI 5739			
D-74	81010008	RONDELLA PIANA M8 UNI 6592			
D-75	80416008	DADO A M8 PG UNI 5587			
D-76	85300604	TUBO RYLASN 6-4 NERO			
D-77	85200050	RACCORDO T 1/8" M 6-4 CL. 1410			
D-78	33011504	FONDELLO POST. CILINDRO MORSA			
D-79	85600162	OR 162 A+P			
D-80	85500007	GUARNIZIONE DI-062 A+P			
D-81	33011501	FONDELLO ANT. CILINDRO MORSA			
D-82	81100005	RONDELLA GROWER M5 UNI 1751			
D-83	81416005	DADO A M5 PG UNI 5587			
D-84	85200035	RACCORDO L 1/8" 6-4 CL. 1500			
D-85	80455010	DADO AUT. B M10 PG UNI 7474			
D-86	81010010	RONDELLA PIANA M10 UNI 6592			
D-87	33011182	PISTONE CILINDRO MORSA			
D-88	85606212	OR 6212 A+P			
D-89	85600108	OR 108 A+P			
D-90	81902329	FASCETTA MIKALOR REGULAR 23-29			
D-91	84950001	MORSETTO MAMMUTH ELIOS 3410			
D-92	36013324	STAFFA ANTIGIRO			
D-93	33014528	DISTANZIALE			



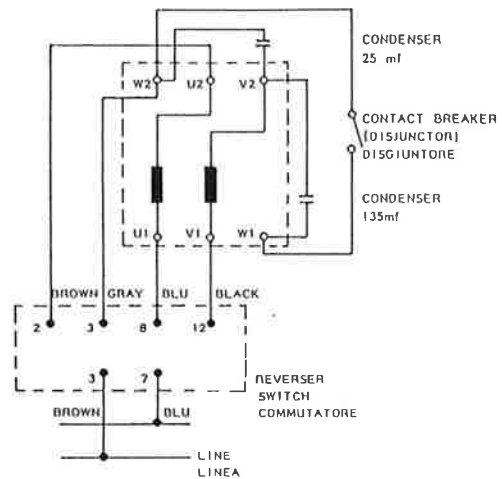
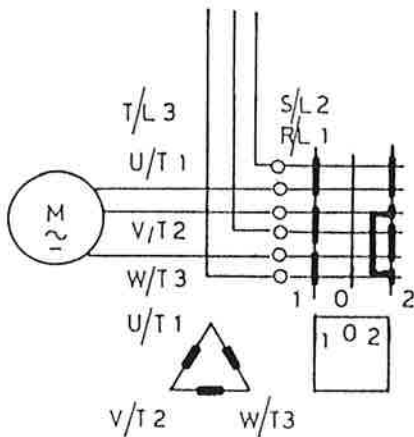
IMPIANTO ELETTRICO
ELECTRICAL INSTALLATION
INSTALLATION ELECTRIQUE
ELEKTRISCHE ANLAGE
INSTALACION ELECTRICA

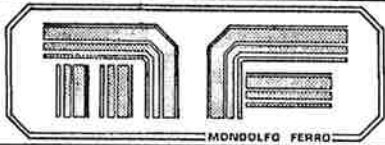
A 120 JOLLY



IMPIANTO ELETTRICO TRIFASE
THREE-PHASE ELECTRICAL INSTALLATION
INSTALLATION ELECTRIQUE TRIPHASEE
ELEKTRISCHE DREIPHASENANLAGE
INSTALACION ELECTRICA TRIFASICA

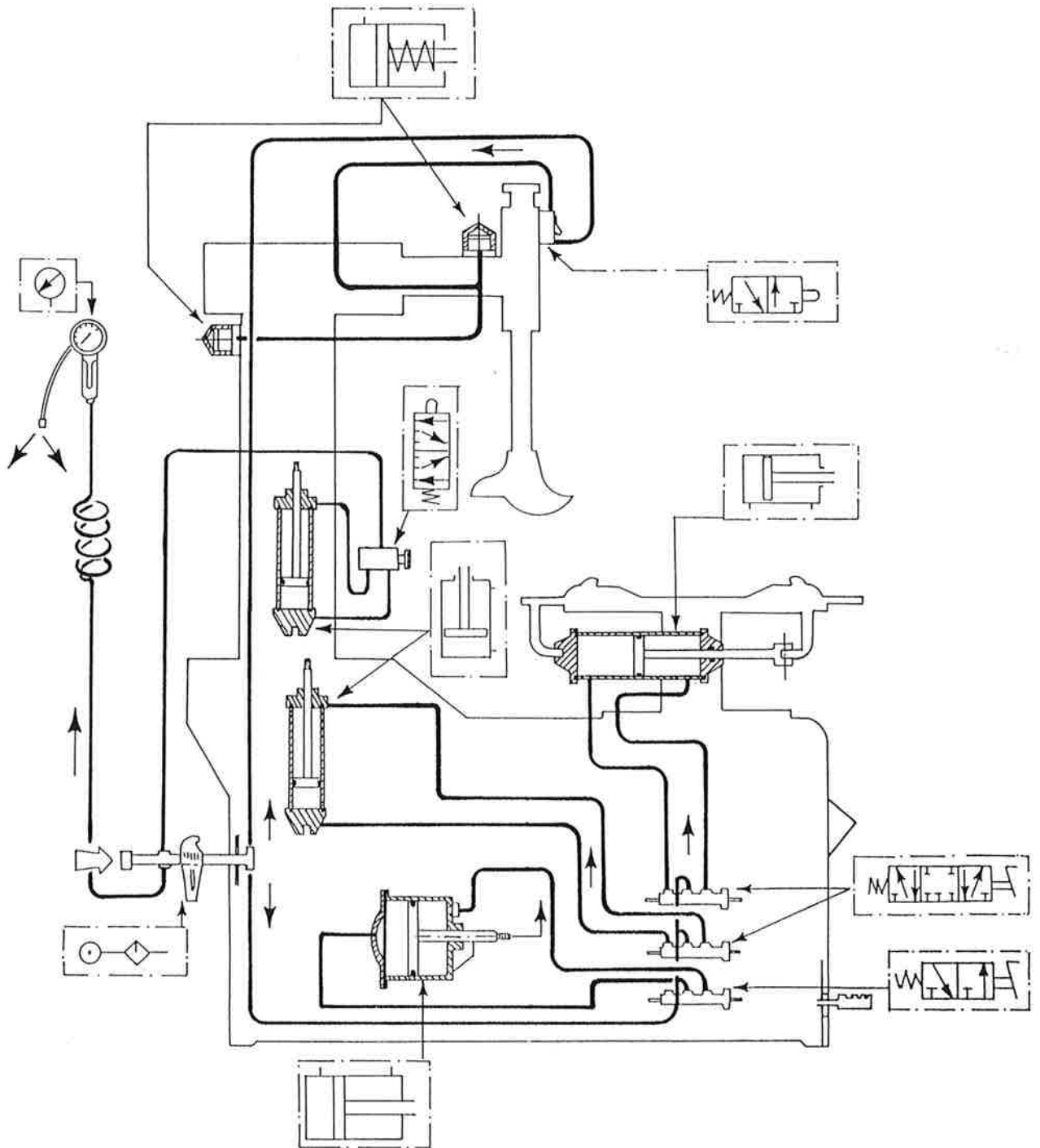
IMPIANTO ELETTRICO MONOFASE
MONOPHASE ELECTRICAL INSTALLATION
INSTALLATION ELECTRIQUE MONOPHASEE
ELEKTRISCHE EINPHASENANLAGE
INSTALACION ELECTRICA MONOFASICA

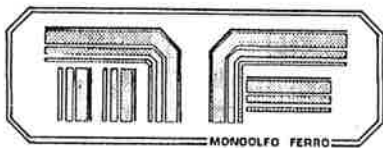




SCHEMA PNEUMATICO
PNEUMATIC DIAGRAM
SCHEMA PNEUMATIQUE
DRUCKLUFTSCHALTPLAN
ESQUEMA NEUMATICO

A 120 JOLLY





MONDOLFO FERRO s.p.a.
Viale dell'Industria, 46-48 - 61037 MONDOLFO (PS) ITALY
Tel. (0721) 959005-959156-959416 - Telefax 957145
Telex 561407 MONFER I

