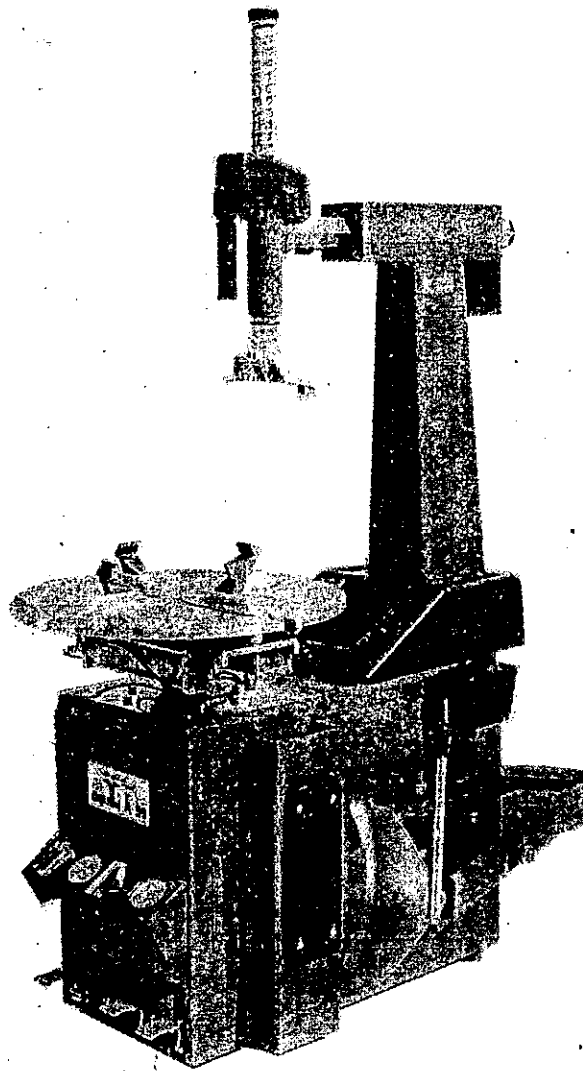




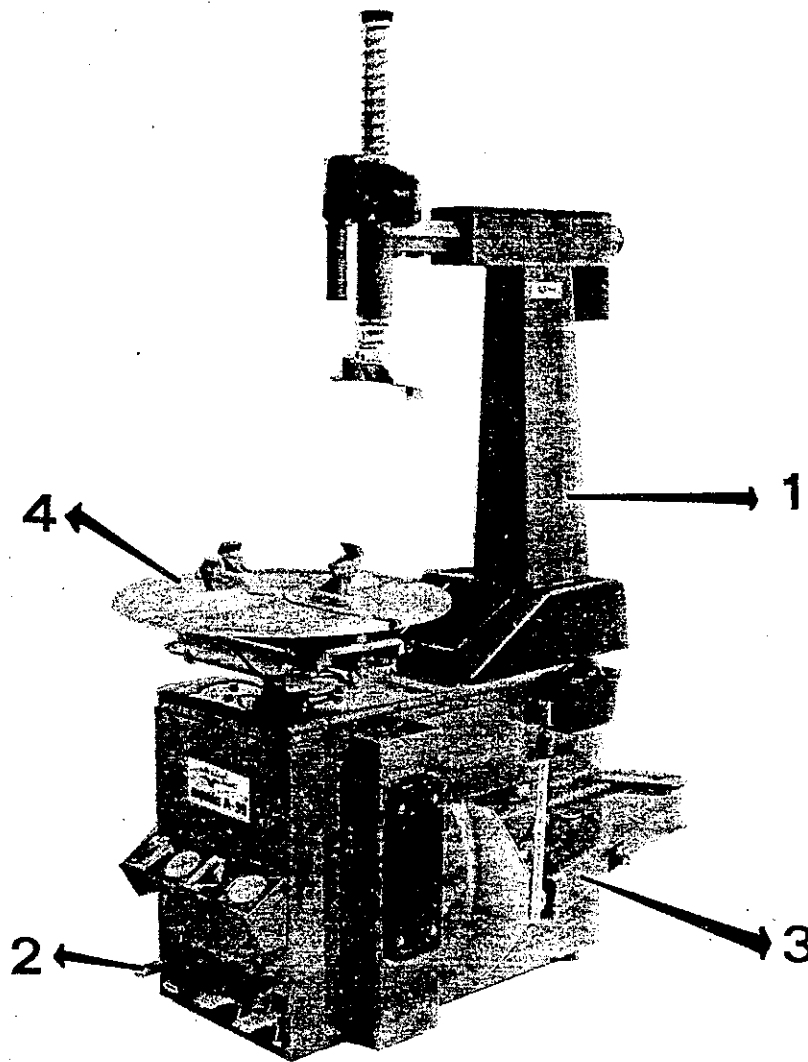
**SMONTAGOMME ELETTO PNEUMATICO AUTOMATICO  
AUTOMATIC ELECTROPNEUMATIC TYRE-CHANGER**

**A99**



**USO E MANUTENZIONE  
USE AND MAINTENANCE**

**CATALOGO RICAMBI  
SPARE PARTS CATALOG**



## CATALOGO RICAMBI SPARE PARTS CATALOG

### ISTRUZIONI PER LA RICHIESTA DEI RICAMBI

- 1) Consultando le tavole di seguito riportate, individuare esattamente il n. del particolare desiderato (Ex. Tav. 1 n. A10).
- 2) Dalla **TABELLA RICAMBI**, trovare il corrispondente **CODICE** (Ex. 81450436)
- 3) Nella richiesta specificare esattamente:

Il modello ed il n. di matricola della macchina.

Il **CODICE RICAMBIO** (n. 8 cifre) del particolare desiderato.

Ex. A99 matr. 100, cod. 81450436

### INSTRUCTIONS FOR REQUESTING SPARE PARTS

- 1) Consulting the following tables, single out exactly the n° of the spare part required (Ex. Table 1, n° A10).
- 2) Find the corresponding **SPARE PARTS CODE** from the **SPARE PARTS TABLE** (E 81450436).
- 3) In the request specify exactly:

The model and serial n° of the machine.

The **SPARE PARTS CODE** (8 figures) of the required spare part

Ex. A99 serial n° 100, code 81450436.



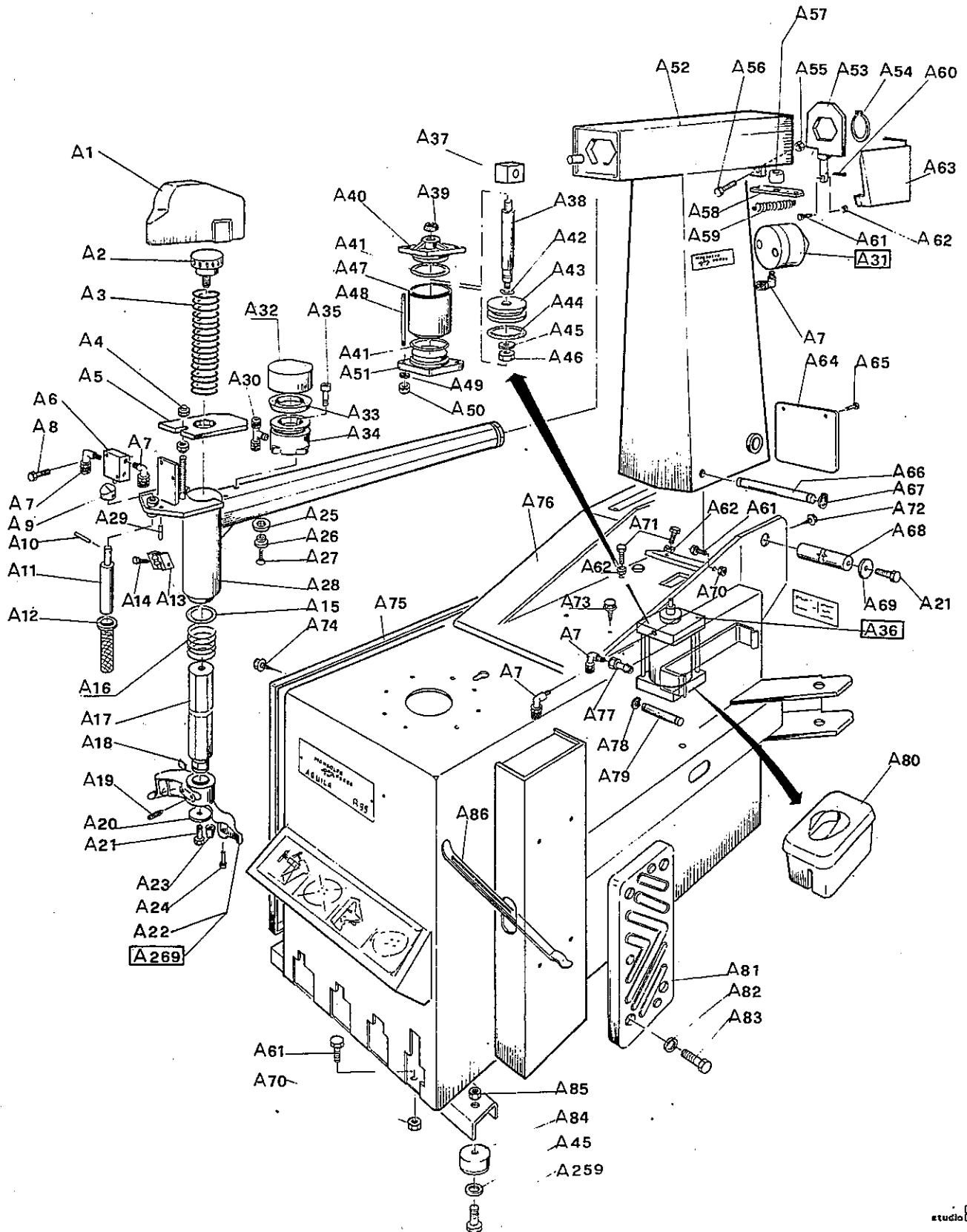
CASSA, PIANTONE, ALBERO ORIZZONTALE, ALBERO VERTICALE, STRANGOLI BLOCCAGGIO UTENSILE

BODY, COLUMN, HORIZONTAL SHAFT, VERTICAL SHAFT, TOOL LOCK

SMONTAGOMME ELETTROPNEUMATICO AUTOMATICO A 99  
AUTOMATIC ELECTROPNEUMATIC TYRE-CHANGER

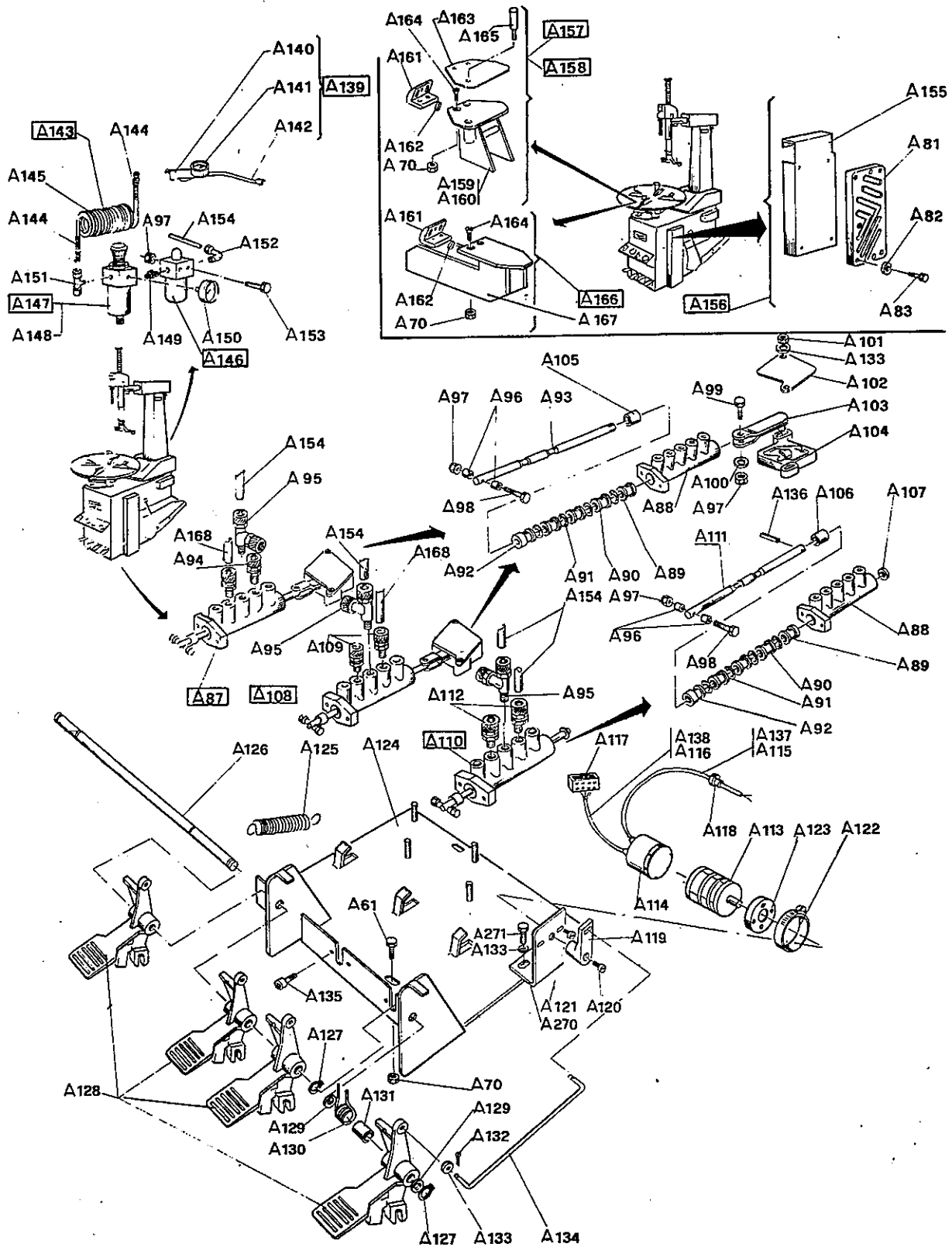
TAV. 1

**IMPORTANTE:** per la richiesta dei ricambi: far riferimento al codice ricambi (vedi pag. 11 - 12 - 13)  
**IMPORTANT :** requests for spare parts please refer to spare parts code (see page 11 - 12 - 13)





**IMPORTANTE:** per la richiesta dei ricambi: far riferimento al codice ricambi (vedi pag. 11 - 12 - 13)  
**IMPORTANT :** requests for spare parts please refer to spare parts code (see page 11 - 12 - 13)



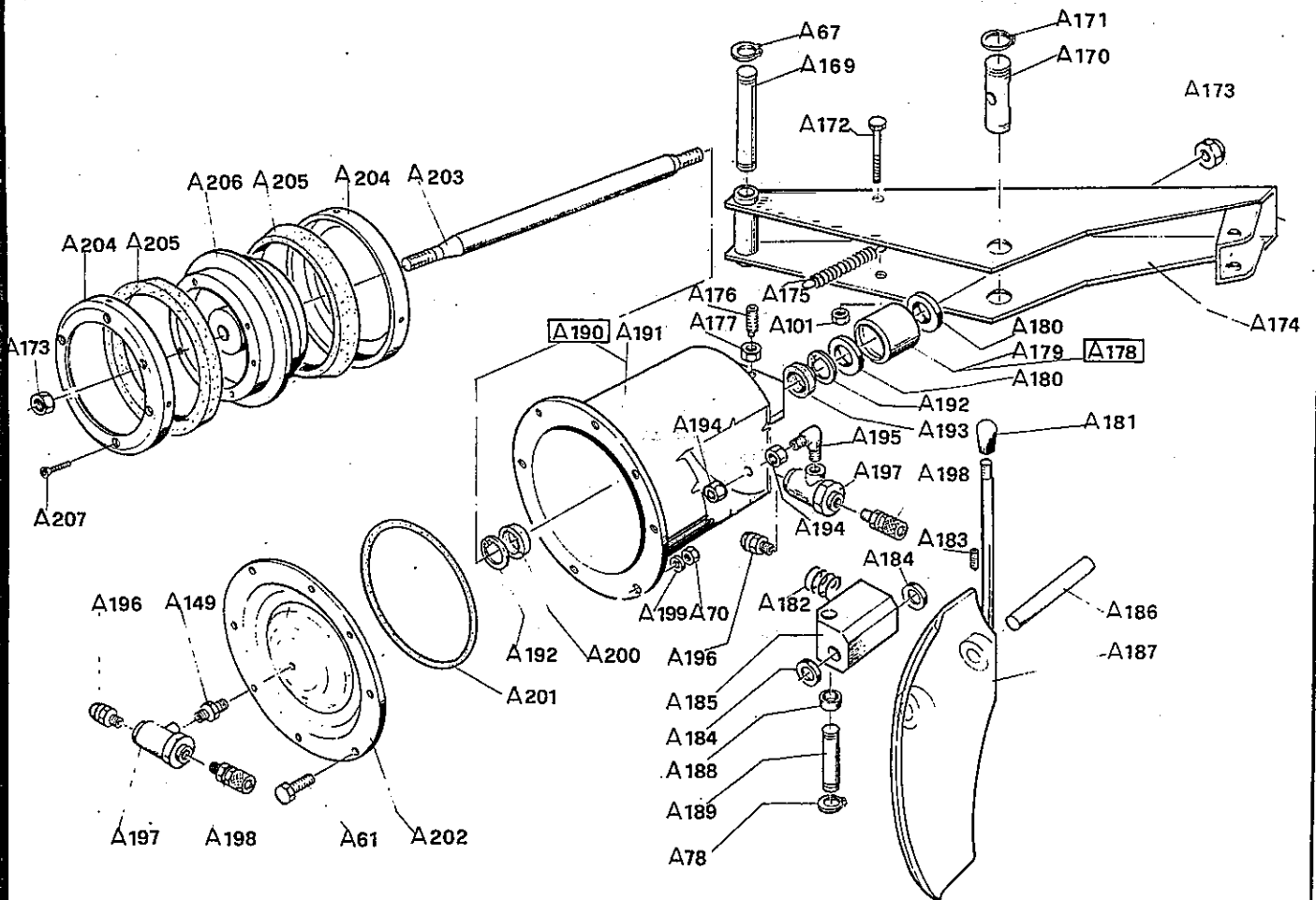


GRUPPO STALLONATORE LATERALE  
LATERAL BEAD-BREAKER UNIT

SMONTAGOMME ELETTROPNEUMATICO AUTOMATICO  
AUTOMATIC ELECTROPNEUMATIC TYRE-CHANGER **A 99**

TAV. 3

**IMPORTANTE:** per la richiesta dei ricambi: far riferimento al codice ricambi (vedi pag. 11 - 12 - 13)  
**IMPORTANT :** requests for spare parts please refer to spare parts code (see page 11 - 12 - 13)





**TABELLA RICAMBI  
SPARE PARTS CODE**SMONTAGOMME ELETTROPNEUMATICO AUTOMATICO  
AUTOMATIC ELECTROPNEUMATIC TYRE-CHANGER**A 99**

Posizione Position	CODICE RICAMBIO SPARE PARTS CODE	DESCRIZIONE DESCRIPTION	Posizione Position	CODICE RICAMBIO SPARE PARTS CODE	DESCRIZIONE DESCRIPTION
A- 1	35011361	CARTER ANT. SCORREVOLE	A- 64	35011496	PREOTEZ. POST. PIANTONE
A- 2	87202821	MANOPOLA ZIGRIN, B-193/50P M-10x40	A- 65	81700510	RIVETTO D-5x10 ALL.
A- 3	33008389	MOLLA SUP. ALBERO VERTICALE	A- 66	33011500	PERNO SUPER. CILIN. PIANTONE
A- 4	80445010	DADO AUT. A M-10 UNI - 7473 5S	A- 67	81300018	SEEGER EST. D-18 UNI 7435
A- 5	33011424	STRANGOLO ANT.	A- 68	33011466	PERNO INCER. PIANTONE
A- 6	85100011	VALVOLA COM. CIL. BLOCC. 1/8" 31301	A- 69	36010560	ROND. PERNO PIANTONE
A- 7	85200035	RACCORDO L-1/8" M-TUBO 6-4 CL 1500	A- 70	80416008	DADO A M-8 PG UNI - 5587
A- 8	80038011	VITE TE M-4x25 UNI -5739	A- 71	32011715	VITE TAMPONE FINECOESA PIANTONE
A- 9	33010311	CAMMA VALVOLA	A- 72	80114012	VITE AUTOFIL. 3,5x13 DIN - 7981
A-10	81450436	SPINA ELASTICA D-4x36 UNI - 6873	A- 73	80134046	VITE AUTOFIL. + ROND. 6,3x16 UNI - 6950
A-11	33010310	PERNO MANOPOLA	A- 74	80134040	VITE AUTOFIL. + ROND. 5,5x32 UNI - 6950
A-12	87291004	MANOPOLA 1004 / PB-20	A- 75	36011439	CARTER LATERALE
A-13	33010316	MORSETTIERA TUBI ARIA	A- 76	35011365	CARTER PORTA OGGETTI
A-14	80108021	VITE TCCE M-5x20 UNI - 5931 - 88	A- 77	33011487	RACCORDO INF. CILIN. PIANTONE
A-15	85606150	OR. 6150 A+P	A- 78	81300012	SEEGER EST. D-12 UNI 7435
A-16	33010734	MOLLA INF. ALBERO VERTICALE	A- 79	33011472	PERNO INF. CILIN. PIANTONE
A-17	33011511	ALBERO UTENSILE	A- 80	35011367	CONTENITORE GRASSO
A-18	33011507	PIASTRINO ANTISCHIACCIAMENTO	A- 81	35011338	TAMPONE BATTUTA CERCHIO
A-19	80172055	GRANO M-10x16 UNI - 5925	A- 82	81000618	ROND. PIANA FL. M-6x18 UNI 6593
A-20	36010560	ROND. TENUTA UTENSILE	A- 83	80038025	VITE TE M-6x20 UNI - 5739
A-21	80038051	VITE TE M-10x25 UNI - 5739 - 88	A- 84	35011564	PIEDINO
A-22	33011503	UTENSILE INTEGRALE 86	A- 85	80416006	DADO A M-6 PG UNI - 5587
A-23	33010277	RULLO UTENSILE	A- 86	33011565	LEVA CACCIALALLONI
A-24	33010276	PERNO RULLO UTENSILE	A- 87	32011584	VALVOLA PIANTONE COMPLETA *KIT
A-25	35010327	TAMPONE FINECORSA SCORREVOLE	A- 88	35011481	CORPO VALVOLA
A-26	33010328	BOCCOLA FINECORSA SCORREVOLE	A- 89	35011482	DISTANZIALE FONDO VALVOLA
A-27	80050053	VITE TPSCE M-8x16 UNI 5933 - 10-9	A- 90	35011483	DISTANZIALE INTERMEDIO
A-28	36011376	SCORREVOLE ORIZZONT. A-99	A- 91	35011593	GUARNIZIONE OR.
A-29	81450422	SPINA ELASTICA D-4x22 UNI - 6873	A- 92	35011484	DISTANZIALE CHIUSURA VALVOLA
A-30	85200050	RACCORDO T 1/8" M TUBO 6/4 CL/410	A- 93	33011322	STELO VALVOLA PIANTONE MORSA
A-31	32011600	CILINDRO BLOCC. ALBERI *KIT	A- 94	85200020	RACCORDO D-1/8" TUBO 6/4 DI C 1-Z
A-32	33011364	CAMICIA CIL. BLOCC. ALBERI	A- 95	85200056	RACCORDO T 1/8" TUBO 8/6
A-33	85500020	GUARNIZIONE DEM-63 A+P	A- 96	33011655	RULLINO STELO VALVOLA
A-34	35011363	PISTONE CIL. BLOCC. SCORREVOLE	A- 97	80445004	DADO AUT. A M-4 PG UNI 7473
A-35	80108040	VITE TCCE M-6x40 UNI 5931 - 88	A- 98	80108008	VITE TCCE M-4x30 UNI 5931
A-36	32011444	CILIN. RIBALT. PIANTONE * KIT	A- 99	80018002	VITE TE M-4x25 UNI 5737
A-37	33011448	OCCHIELLO CILIN. PIANTONE	A-100	81010004	RONDELLA PIANA M-4 UNI 6592
A-38	33011447	STELO CILIN. PIANTONE	A-101	80445006	DADO AUT. A M-6 PG UNI - 7473
A-39	85500007	GUARNIZIONE DI-O62 A+P	A-102	36011324	COPERCHIO SELETTORE
A-40	33011501	FONDELLO ANT. CILIN. PIANTONE	A-103	36011325	BIELLA SELETTORE
A-41	85600162	OR. 162 A+P	A-104	33011308	SELETTORE
A-42	85600108	OR. 108 A+P	A-105	33011656	FINECORSA STELO VALV. PIANT. MORSA
A-43	33011182	PISTONE CILIN. PIANTONE	A-106	33011657	FINECORSA STELO VALVOLA STALL.
A-44	85606212	OR. 6212 A+P	A-107	81010008	RONDELLA PIANA M-8 UNI 6592
A-45	81010010	ROND. PIANA M-10 UNI - 6592	A-108	32011585	VALVOLA MORSA * KIT
A-46	80455010	DADO AUT. B M-10 PG UNI 7474 - 5S	A-109	85200016	RACCORDO D 1/8" M TUBO 6-4 CL 1511
A-47	33011446	CANNA CILIN. PIANTONE	A-110	32011586	VALVOLA STALLONATORE * KIT
A-48	33011445	TIRANTE CILIN. PIANTONE	A-111	33011596	STELO VALVOLA STALLONATORE
A-49	81100005	ROND. GROWER M-5 - UNI - 1751	A-112	85200017	RACCORDO D-1/8" 8-6
A-50	80416005	DADO A M-5 PG UNI - 5587 - 65	A-113	84710001	INVERT. ELETTR. CS39282RV - BRETER
A-51	33011504	FONDELLO POST. CILIN. PIANTONE	A-114	35011627	PROTEZ. RIGIDO INVERTITORE
A-52	36011392	STRUTTURA PIANTONE	A-115	84905415	CAVO ELETTRICO H05 VVF 4x1,5
A-53	36011370	STRANGOLO POST.	A-116	84905415	CAVO ELETTRICO H05 VVF 4x1,5
A-54	81300050	SEEGER EST. D-50 UNI - 7435	A-117	84950001	MORSETTO MAMMUTH ELIOS 3410
A-55	80436010	DADO B M-10 PG UNI - 5589	A-118	84990002	BLOCCAPASSACAVO SR. 7L2
A-56	80038051	VITE TE M-10x25 UNI 5739 - 88	A-119	35008588	SNODO INVERTITORE
A-57	33011375	RUOTA STRANGOLO POST.	A-120	80064021	VITE TCI M-4x10 UNI 6107
A-58	33011373	STAFFA RICHIAMO STRANGOLO	A-121	80064005	VITE TCI M-3x8 UNI 6107
A-59	33009305	MOLLA RICHIAMO STRANGOLO	A-122	81905470	FASC. MIKALOR REGUL.54-70 DIN 3017
A-60	81470330	COPIGLIA	A-123	83990017	SCODELLINO INVERTITORE AOP 10916
A-61	80038036	VITE TE M-8x20 UNI 5739 - 88	A-124	36011316	SOPPORTO PEDALIERA
A-62	80436008	DADO B M-8 PG UNI 5589	A-125	33010279	MOLLA PEDALE
A-63	36011506	CARTER POST. PIANTONE	A-126	33011327	ASTA SOPPORTO PEDALI



**TABELLA RICAMBI  
SPARE PARTS CODE**

SMONTAGOMME ELETTROPNEUMATICO AUTOMATICO A 99  
AUTOMATIC ELECTROPNEUMATIC TYRE-CHANGER

Posizione Position	CODICE RICAMBIO SPARE PARTS CODE	DESCRIZIONE DESCRIPTION	Posizione Position	CODICE RICAMBIO SPARE PARTS CODE	DESCRIZIONE DESCRIPTION
A-127	81320012	SEEGER RADIALE D-12 DIN-6799	A-190	31500003	CILINDRO STALLONATORE LATERALE *KIT
A-128	33011309	PEDALE	A-191	36011451	CAMICIA CILINDRO STALL. LATERALE
A-129	81250016	RONDELLA BISELLATA D-16 UNI ' 1750	A-192	81330028	seeger SB-28
A-130	33008575	MOLLA INVERTITORE	A-193	85500006	GUARNIZIONE WRM - 078110 - POLIYPAC
A-131	33011330	DISTANZIALE PEDALE INVERTITORE	A-194	85900010	GHIERA 1/4" CL 1253
A-132	81471520	COPIGLIA D-1,5x20 UNI - 6592	A-195	86200015	RACCORDO ID. - L-90 1/4" MM
A-133	81010006	RONDELLA PIANA M-6 UNI 6592	A-196	85200124	SILENZIATORE 1/4" CL - 2901
A-134	36011326	BIELLA INVERTITORE	A-197	85100001	VALVOLA SCARICO RAPIDO
A-135	80108031	VITE TCCE M-6x10 UNI - 5931	A-198	85200019	RACCORDO D-1/4" M TUBO 8-6 CL 1511
A-136	81450416	SPINA ELASTICA D-4x16 UNI - 6874	A-199	81100008	ROND. GROWER M-8 UNI - 1715-A
A-137	84907415	CAVO ELETTR. H07 RNF 4x1,5 GERNANY	A-200	85500005	GUARNIZIONE B-110078 - POLYPAC
A-138	84907415	CAVO ELETTR. H07 RNF 4x1,5 GERMANY	A-201	85604775	GUARNIZIONE OR. 4775 A+P
A-139	85100007	PISTOLA GONFIAGGIO C-115/8-S27/G	A-202	33011459	FONDELLO CILINDRO STALL. A-99
A-140	85100024	CORPO PISTOLA GONF. C-115/8-S27/G	A-203	33011458	STELO CILINDRO STALLONATORE
A-141	85100019	MANOM. PISTOLA GONF. C-115/8-S27/G	A-204	33011512	ANELLO SOSTEGNO GUARN. PIST. STALL.
A-142	85100023	TUBO GONF. PER PIST. C-115/8-S27/G	A-205	85500030	GUARNIZIONE UM-190160 A+P
A-143	32011569	TUBO SPIRALE COMPL. DI ATTACCHI *KIT	A-206	33011457	PISTONE DOPPIO EFFETTO STALL. LATER.
A-144	85200106	ATTACC. BAION MOLLA TUBO 8/6 38A	A-207	80050041	VITE TPSCE M-6x16 UNI 5933
A-145	85350806	TUBO RYLSAN 8/6 SPIRALE	A-208	36010712	DISCO MORSA PNEUMATICA
A-146	85100002	LUBRIFICATORE ARIA 1/4" L 14 MD	A-209	80050081	VITE TPSCE M-12x40 UNI - 5933
A-147	19110013	FILTRO REG. ARIA CON MANOMETRO	A-210	33011187	ROND. BLOCC. DISCO MORSA
A-148	85100004	F. REG. ARIA FR 1/4" 20-RSA-012-TMV	A-211	33010711	UNGHIA MORSA PNEUMATICA
A-149	85200003	RACCORDO D 1/4" MM CL 2500	A-212	36010709	PATTINO MORSA PNEUMATICA
A-150	85100005	MANOMETRO PER FRS MP 42-0-12	A-213	36010710	BASE PATTINO MORSA PNEUMATICA
A-151	85200101	RACC. T 1/4" N.2 DI FRES. FR-3/8"CL10B	A-214	81100012	RONDELLA GROWER M-12 UNI - 1751-N
A-152	85200038	RACCORDO L 1/4" ? TUBO'+/6-CL 1500	A-215	80038065	VITE TE M-12x25 UNI 5739
A-153	80108010	VITE TCCE M-4x40 UNI - 5931	A-216	36010714	BIELLA RINVIO MORSA PNEUMATICA
A-154	85300806	TUBO RYLSAN 8/6 NERO	A-217	33010715	BOCCOLA BIELLA RINVIO
A-155	36011590	ADATTORE STALL. LATERALE MOTO.	A-218	81010012	RONDELLA PIANA M-12 UNI - 6592
A-156	19110011	ADATTORE STALL LAT. COMPLETO *KIT	A-219	80018049	VITE TE M-12x85 UNI - 5737
A-157	32011628	SOPP. MOTO 14" 21" CON TRASCIN. * KIT	A-220	81300012	SEEGER EST. D-12 UNI 7435
A-158	32011629	SOPP. MOTO 14" 21" SENZA TRASC. *KIT	A-221	33010718	PERNO BIELLA MORSA PNEUMATICA
A-159	36011476	BASE SOPPORTO CON TRASCINATORE	A-222	33010713	PIASTRA INFERIORE MORSA PNEUMATICA
A-160	36011477	BASE SOPPORTO SENZA TRASCINATORE	A-223	81300065	SEEGER EST. D-65 UNI - 7435
A-161	33010681	UNGHIA SOPPORTO MOTO	A-224	33011184	DISTANZIALE MORSA PNEUMATICA
A-162	35011485	PASTIGLIA PROTEZIONE CERCHIO	A-225	36011183	STAFFA ATTACCO CIL. MORSA PNEUM.
A-163	35011611	PIANO GOMMA SOPPORTO MOTO	A-226	81240012	ROSETTA DI SICUR. CON LING. UNI - 6600
A-164	80050056	VITE TPSCE M-8x25 UNI - 5933	A-227	80018042	VITE TE M-12x60 UNI - 5737
A-165	33010541	PERNO TRASCINATORE	A-228	80018050	VITE TE M'12x95 UNI 5737
A-166	32011630	RIDUZIONE CERCHIO 8" *KIT	A-229	80038017	VITE TE M-5x16 UNI 5739
A-167	36011587	BASE SOPPORTO RIDUZIONE 8"	A-230	80445005	DADO AUT. A M-5 PG UNI 7473
A-168	85300604	TUBO RYLSAN 6/4 NERO	A-231	32011566	CILINDRO MORSA PNEUMATICA *KIT
A-169	33011467	PERNO INCER BRACCIO STALL LATERALE	A-232	33011185	PERNO ATTACCO CILINDRO MORSA
A-170	33011670	PERNO COMANDO STALL LATERALE	A-233	33011180	TIRANTE CILINDRO MORSA PNEUMATICA
A-171	81300035	SEEGER EST! D-35 UNI - 7435	A-234	33010716	CANNA CILINDRO MORSA PNEUMATICA
A-172	80018008	VITE TE M-6x75 UNI - 5737	A-235	33011181	STELO CILINDRO MORSA PNEUMATICO
A-173	80445018	DADO AUT. A M-18 PG UNI - 7473	A-236	33011186	FORCELLA CIL. MORSA PNEUMATICA
A-174	36011420	BRACCIO STALL. LATERALE	A-237	32011568	DISTRIBUTORE PNEUMATICO ROTANTE
A-175	33008377	MOLLA RICHIAMO BRACCIO STALL	A-238	85603175	GUARNIZIONE OR. 3175 A+P
A-176	80172062	GRANO M-14x35 UNI 5925	A-239	80038037	VITE TE M-8x25 UNI - 5739
A-177	80445014	DADO AUT. A M-14 PG UNI 7473	A-240	32011597	RIDUTTORE AQUILA *KIT
A-178	32011610	FINECORSIA STALLONATORE	A-241	33011668	SCATOLA SUPERIORE RIDUTTORE AQUILA
A-179	33011470	DISTANZIALE FINECORSIA STALL.	A-242	35011605	ASTA LIVELLO OLIO
A-180	35011471	TAMPONE ANTIURTO FINECORSIA STALL.	A-243	80108036	VITE TCCE M-6x25 UNI 5931
A-181	87221102	IMPUGNATURA I-222/40 M-10	A-244	80108035	VITE TCCE M-6x20 UNI 5931
A-182	33008585	MOLLA DOPPIO SNODO	A-245	81480614	SPINA CILINDR. RETTIF. D-6x14 UNI 1707
A-183	80182027	GRANO M-6x10 UNI - 5927	A-246	86500015	ANELLO DI TENUTA SM 25407 A+P
A-184	81120012	ROND. EL. M-12 DIN-137-B	A-247	88630205	CUSC. RULLI CONICI 30205 - 25-52-16-25
A-185	33011674	DOPPIO SNODO	A-248	81600610	LINGUETTA 6x10 UNI 6606
A-186	33008586	PERNO PALA STALLONATORE	A-249	33010697	VITE SENZA FINE RIDUTTORE AQUILA
A-187	36011438	PALA STALLONATORE	A-250	33010700	PULEGGIA RIDUTTORE AQUILA
A-188	33010332	SPESSORE DOPPIO SNODO PALA STALL.	A-251	81001030	RONDELLA PIANA FL M-10x30 UNI 6593
A-189	33010352	PERNO DOPPIO SNODO PALA STALL.			





**TABELLA RICAMBI  
SPARE PARTS CODE**

SMONTAGOMME ELETTROPNEUMATICO AUTOMATICO  
AUTOMATIC ELECTROPNEUMATIC TYRE-CHANGER **A 99**

Posizione Position	CODICE RICAMBIO SPARE PARTS CODE	DESCRIZIONE DESCRIPTION	Posizione Position	CODICE RICAMBIO SPARE PARTS CODE	DESCRIZIONE DESCRIPTION
A-252	80416010	DADO A M-10 PG UNI 5587	A-270	37011313	SUPP. INVERTITORE
A-253	33011669	SCATOLA INFERIORE RIDUTTORE AQUILA	A-271	80038022	VITE TE M-6x10 UNI 5739
A-254	88062080	CUSC. RAD - 6208 - 40-80-18 APERTO			
A-255	81500845	CHIAVETTA 10x8x45 UNI ' 6604			
A-256	36011118	ALBERO CORONA RIDUTTORE AQUILA			
A-257	88060103	CUSCINETTO RAD 6010 - 2RS - 50-80-16			
A-258	80162046	GRANO M-8x60 UNI 5923			
A-259	80050042	VITE TPSCE M-6x20 UNI 5933 - 10.9			
A-260	36011442	SOPPORTO MOTORE MOTORIDUTTORE			
A-261	83843210	MOT. ELETTR. TRIF. P4 B3 V-220/50HP-1			
A-262	81500628	CHIAVETTA MOTORE 6x6x28 UNI 6604			
A-263	33011498	PULEGGIA MOTORE 50-HZ			
A-264	80182025	GRANO M-6x8 UNI 5927			
A-265	87160028	CINGHIA TRAPEZ. A-28			
A-266	84905415	CAVO ELETTRICO H05 VVF 4x1,5			
A-267	33011499	PULEGGIA MOTORE 60 HZ			
A-268	82943210	MOTORE ELETTRICO MONOFASE 50HZ			
A-269	32011567	UTENSILE COMPLETO *KIT			

**SCHEMA PNEUMATICO  
PNEUMATIC DIAGRAM**

