



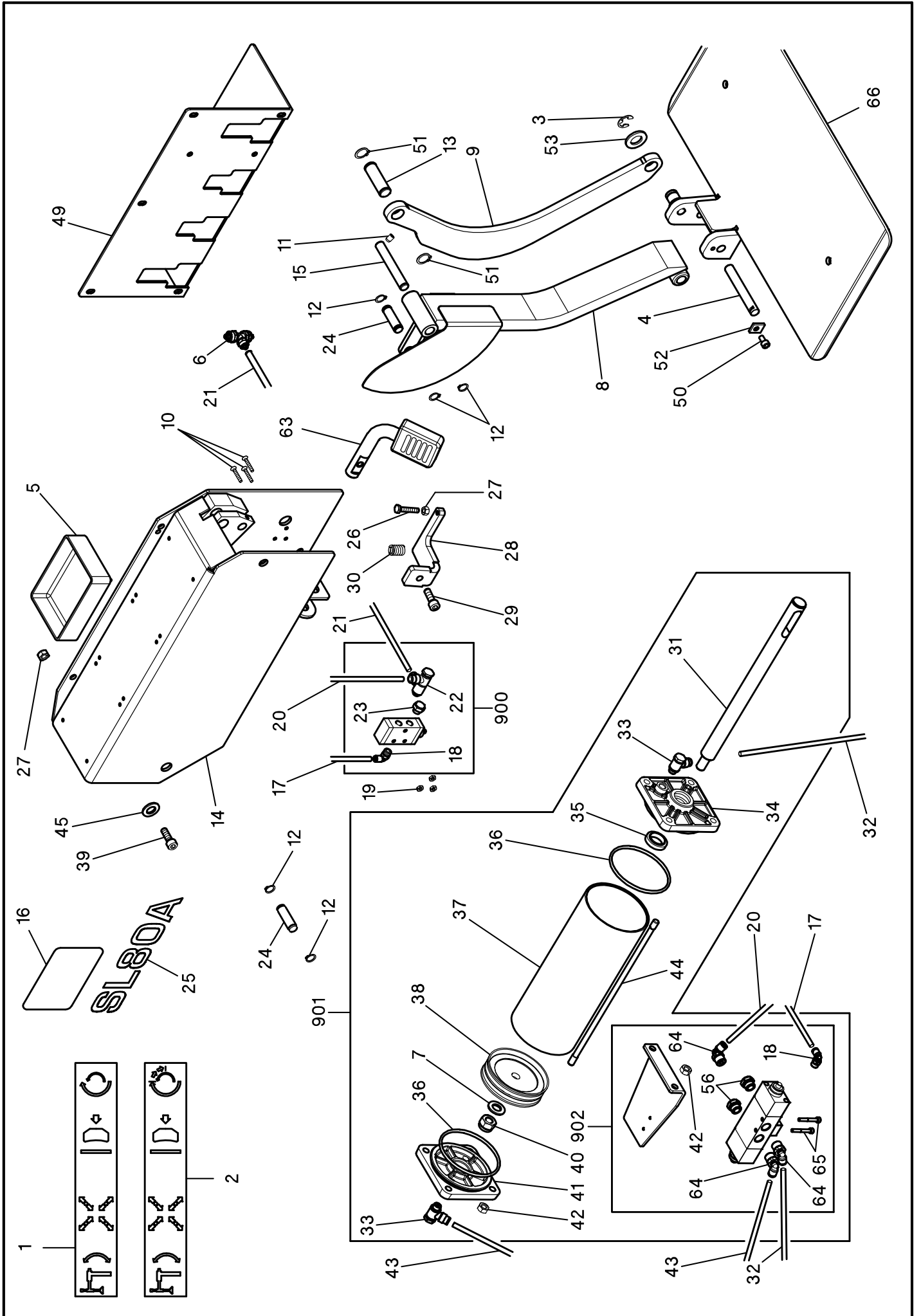
*Manuale d'uso  
Operator's manual  
Manuel d'utilisation  
Betriebsanleitung  
Manual de uso*



*Parti di ricambio  
Spare parts list  
Liste des pièces détachées  
Ersatzteilliste  
Lista de piezas de repuesto*

**SL 80A**

Code 4-407547A - 07/2012

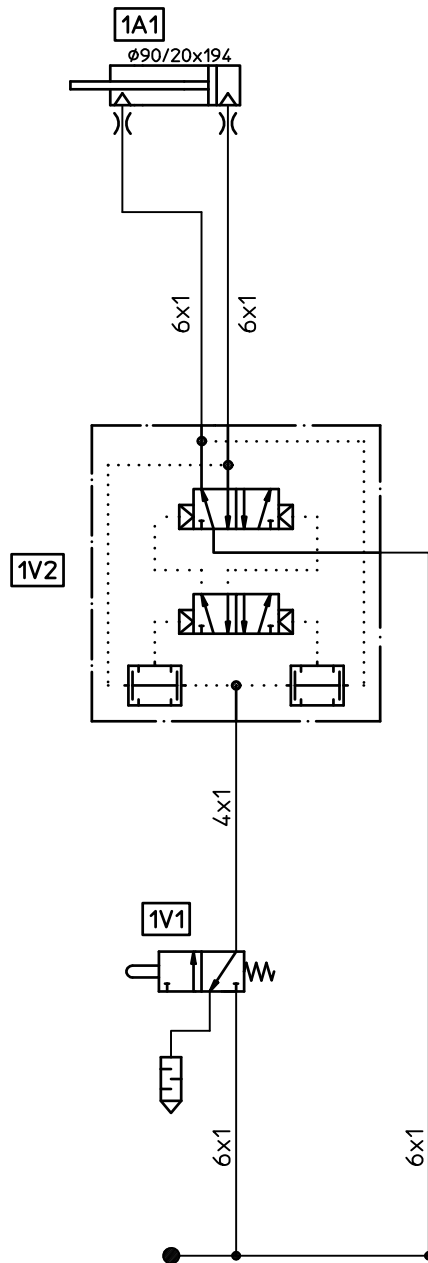


Rif. Ref.	Codice Code	Descrizione	Description
1	35019950	ADESIVO PEDALIERA SERIE AS	STICKER
2	35020887	TARGA PEDALI AS 2 VELOCITA	PEDALS LABEL 2 SPEED
3	2-01015	ANELLO ELASTICO D12	RETAINING RING FOR SHAFT D.12
4	4-403167	PERNO PER PIATTAFORMA	PLATFORM PIN
5	3394375	VASCHETTA PORTAOGGETTI	TRAY
6	3-00115	RACCORDO A T T8/6-T6/4	TEE CONNECTOR T.8/6-T6/4
7	2-00214	RONDELLA D.12	WASHER FOR HEX CAP SCREW M12
8	5-401003	BRACCIO SOLLEVATORE	LIFT ARM
9	5-400837	ASTA ANTIROTAZIONE CON DU	ANTI-ROTATION SHAFT
10	2-94096	VITE TSPEI M4X25	SOCKET COUNTERSUNK SCREW M4X25
11	2-00528	VITE STEI M6X8	SOCKET SET SCREW M6X8
12	2-00025	ANELLO ELASTICO D.12	RETAINING RING FOR SHAFT D.12
13	4-403197	PERNO FULCRO ANTIROTAZIONE	ANTI-ROTATION PIN
14	4-403865	SUPPORTO SOLLEVATORE	HOLDER
15	4-402210	PERNO BRACCIO SOLLEVATORE	PIN
16	4-325593	ADESIVO LOGO NEW 104X44	DECAL, LOGO NEW 104X44
17	3015280	TUBO RILSAN NERO 4-2 L. 250	RILSAN HOSE D.4-2 L.250
18	3-00056	RACCORDO A L G1/8C-T4	ORIENTING ELBOW FITTING 1/8 T4
19	2-02804	DADO BASSO M4	LOW NUT M4
20	3010816	TUBO RILSAN NERO 6-4 L. 300	RILSAN HOSE D.6-4 L.300
21	3093959	TUBO RILSAN NERO 6-4 L. 800	RILSAN HOSE D.6-4 L. 800
22	5-490372	RACCORDO DOPPIO G1/8 T.6	DOUBLE MALE ADAPTOR G1/8" T.6
23	3-00181	SILENZIATORE-G1/8 FILI ACCIAIO	SILENCER G.1/8
24	4-402556	PERNO FULCRO CILINDRO	CYLINDER PIN
25	4-407514	TARGA SL80A	SL80A LABEL
26	2-02031	VITE TE M6X30	HEXAGON HEAD CAP SCREW M6X30
27	2-00127	DADO ESAGONALE ALTO M 6	HIGH NUT M6
28	4-402206	PREMIVALVOLA	VALVE LEVER
29	2-94024	VITE TCEI M8X25	SOCKET HEAD CAP SCREW M8X25
30	3005803	MOLLA COMPRESSIONE	HELICAL COMPRESSION SPRING
31	3015334	STELO CILINDRO	SHAFT FOR CYLINDER D.90
32	3007740	TUBO RILSAN NERO 6-4 L. 460	RILSAN HOSE D.6-4 L. 460
33	2201084	RACCORDO G1/8 6-4 CON VITE	UNION 1/8" 6-4 WITH SCREW
34	3009469	FLANGIA ANTERIORE CIL. D.90	CYLINDER FRONT FLANGE D.90
35	4206114	GUARNIZIONE NSW 20-30-6	LIPPED GASKET NSW 20-30-6
36	4209464	GUARNIZIONE OR4325(3,53X82,14)	O-RING 4325 (3.53x82.14)
37	3015315	CAMICIA CILINDRO D.90	CASING FOR CYLINDER D.90
38	4209463	GUARNIZIONE PISTONE D.90	GASKET WHIT FLANGE D.90
39	2-02378	VITE TCEI M6X16	SOCKET HEAD CAP SCREW M6X16
40	2-01021	DADO AUTOBLOCCANTE M12	NUT WITH POLYAMIDE RING M12
41	3009470	FLANGIA POSTERIORE CIL. D.90	CYLINDER REAR FLANGE D.90
42	2-00723	DADO M8	NUT M8
43	3093951	TUBO RILSAN NERO 6-4 L. 190	RILSAN HOSE D.6-4 L.190
44	4-402203	TIRANTE CILINDRO M8	TIE ROD M.8
45	2-00211	RONDELLA D.6	WASHER FOR HEX CAP SCREW M6

<b>Rif. Ref.</b>	<b>Codice Code</b>	<b>Descrizione</b>	<b>Description</b>
49	4-407545	FRONTALINO PEDALIERA	<i>PEDALS FRONT PLATE</i>
50	2-02817	VITE TCEI M6X12	<i>SOCKET HEAD CAP SCREW M6X12</i>
51	2-01130	ANELLO ELASTICO D.16	<i>RETAINING RING FOR SHAFT D.16</i>
52	4-401056	PIASTRINO ANTI-ROTAZIONE	<i>ANTI-ROTATION PLATE</i>
53	2-01045	RONDELLA D.16	<i>WASHER D.16</i>
56	3-90065	SILENZIATORE-G1/4 FILI ACCIAIO	<i>SILENCER G1/4</i>
63	5-401766	PEDALE	<i>PEDAL LEVER</i>
64	3-00058	RACCORDO A L 1/4 T6 ORIENTABILE	<i>ORIENTING ELBOW FITTING 1/4 T6</i>
65	2-02078	VITE TCEI M4X30	<i>SOCKET HEAD CAP SCREW M4X30</i>
66	4-407546	PIATTAFORMA SOLLEVATORE	<i>PLATFORM</i>
900	5-400554	VALVOLA COMANDO SOLLEVATORE	<i>PEDAL VALVE</i>
901	5-400556	CILINDRO SOLLEVATORE CON VALVO	<i>LIFT CYLINDER WITH VALVE</i>
902	5-490731	VALVOLA FLIP-FLOP COMPLETA	<i>COMPLETE FLIP-FLOP VALVE</i>

# SCHEMA PNEUMATICO

# PNEUMATIC DIAGRAM



Max.10 bar 145 PSI

Cilindro	1A1	Cylinder
Valvola comando	1V1	Control valve
Valvola comando cilindro	1V2	Cylinder control valve

# Note

A series of 20 horizontal dashed lines for writing notes.

# Note

A series of horizontal dashed lines for writing notes.



COMIM - Cod. 4-407547A del 07/2012



**MONDOLFO FERRO S.p.a.**  
Viale dell'industria, 20 - 61037 MONDOLFO (PU) Italy  
info@mondolfoferro.it  
[www.mondolfoferro.it](http://www.mondolfoferro.it)