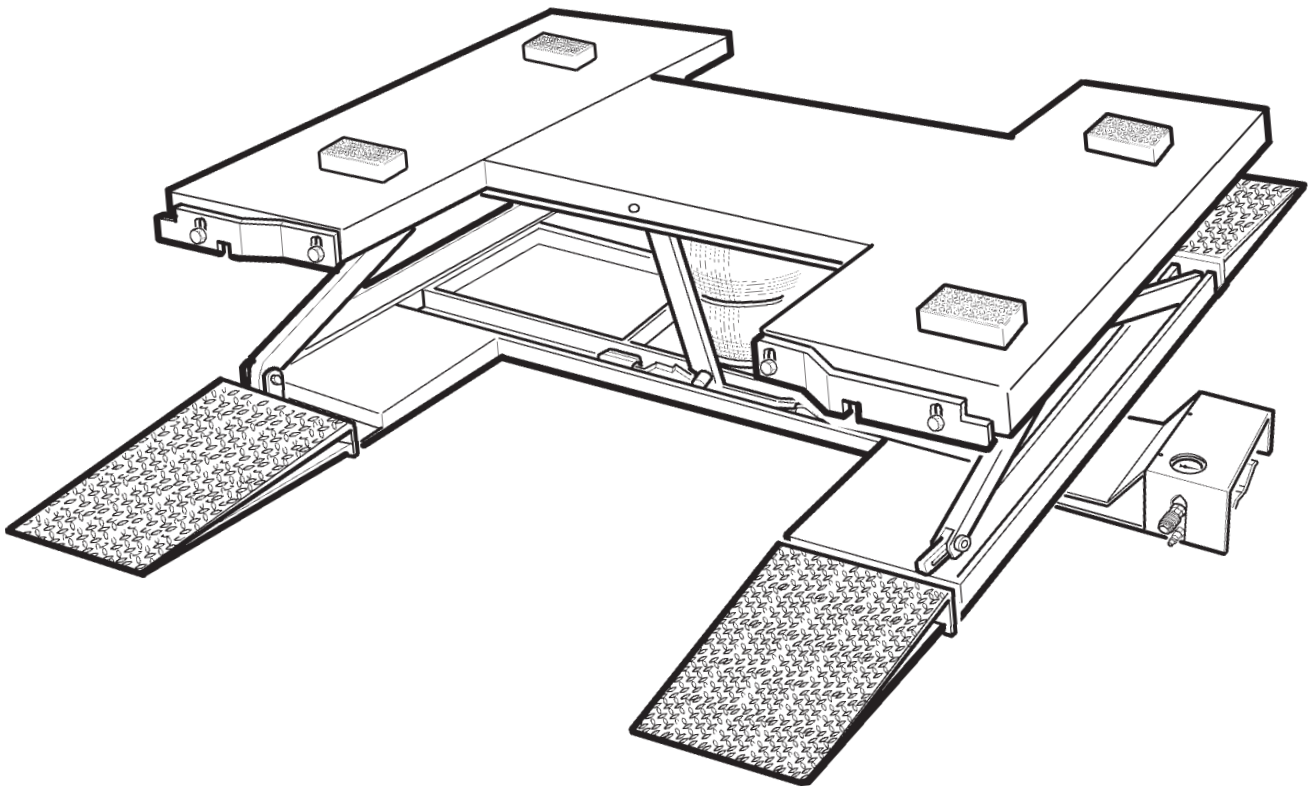




Manuale d'uso
Operator's manual
Manuel d'utilisation
Betriebsanleitung
Manual de uso
Manual de utilização



TITAN SL25

Code 4-105452B - 12/11

RAMPE DI SALITA
STAGE RAMPS
RAMPES MONTEE

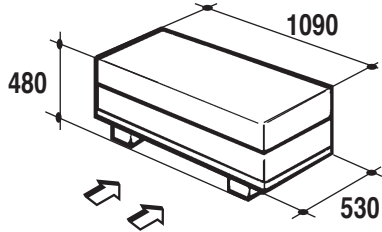


Fig. 1a

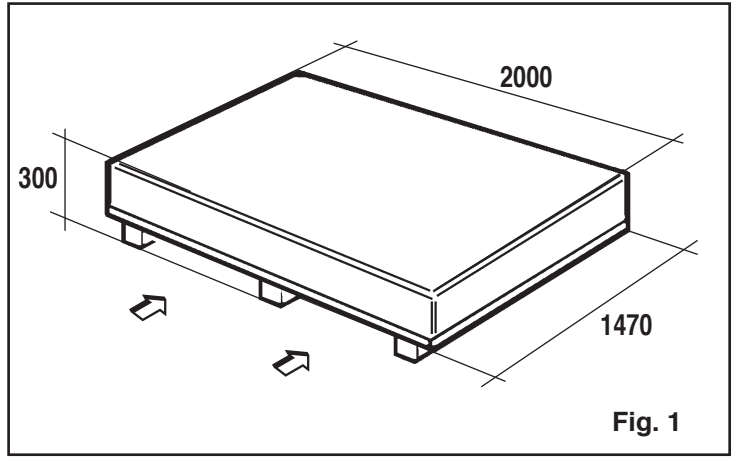


Fig. 1

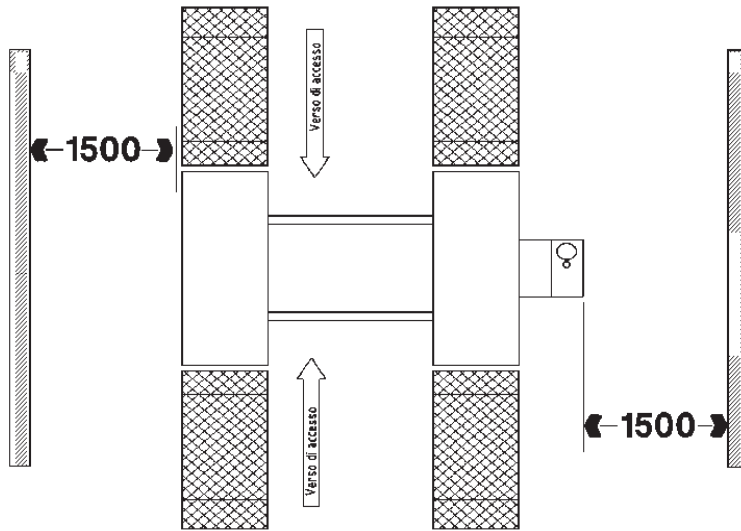
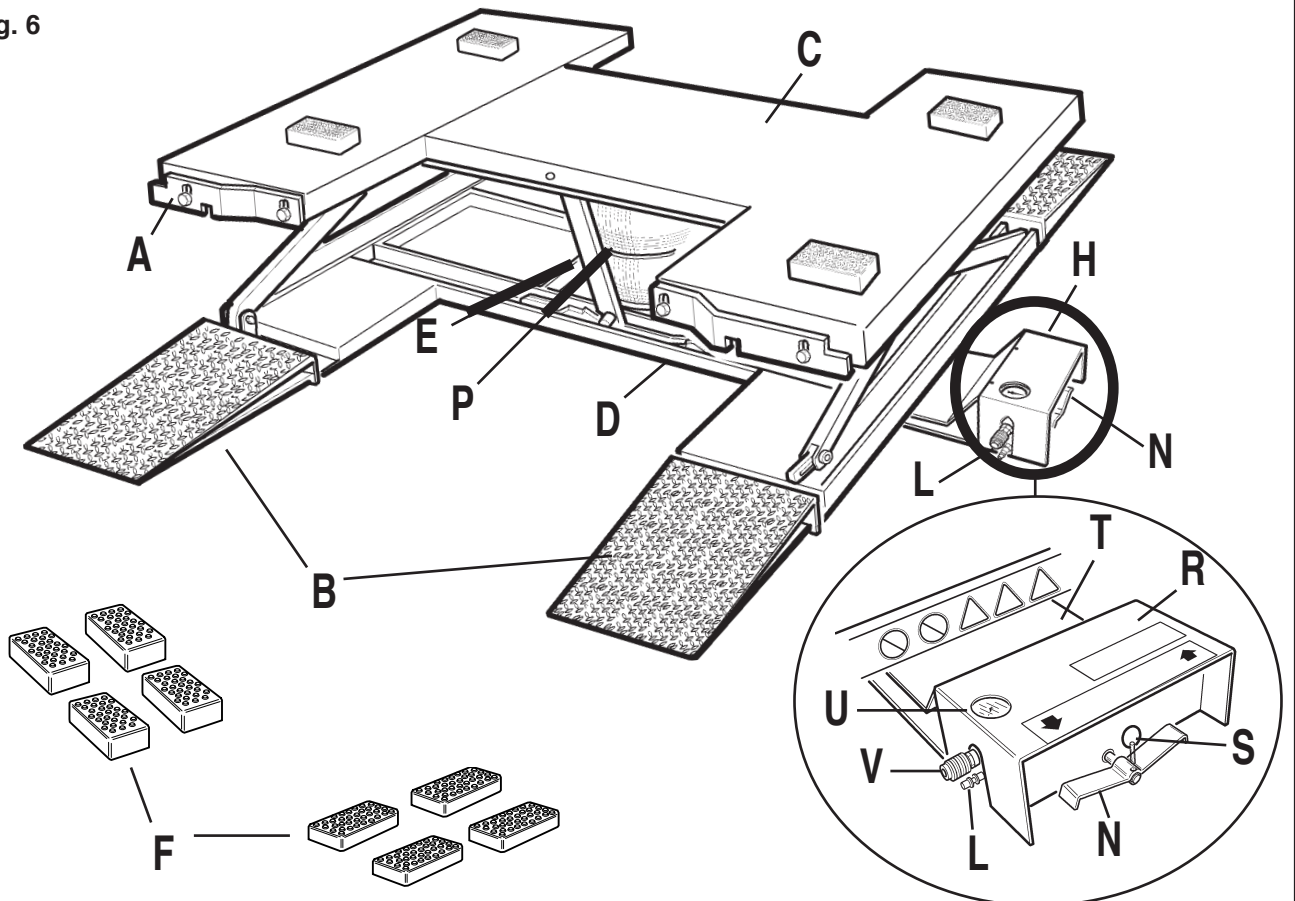
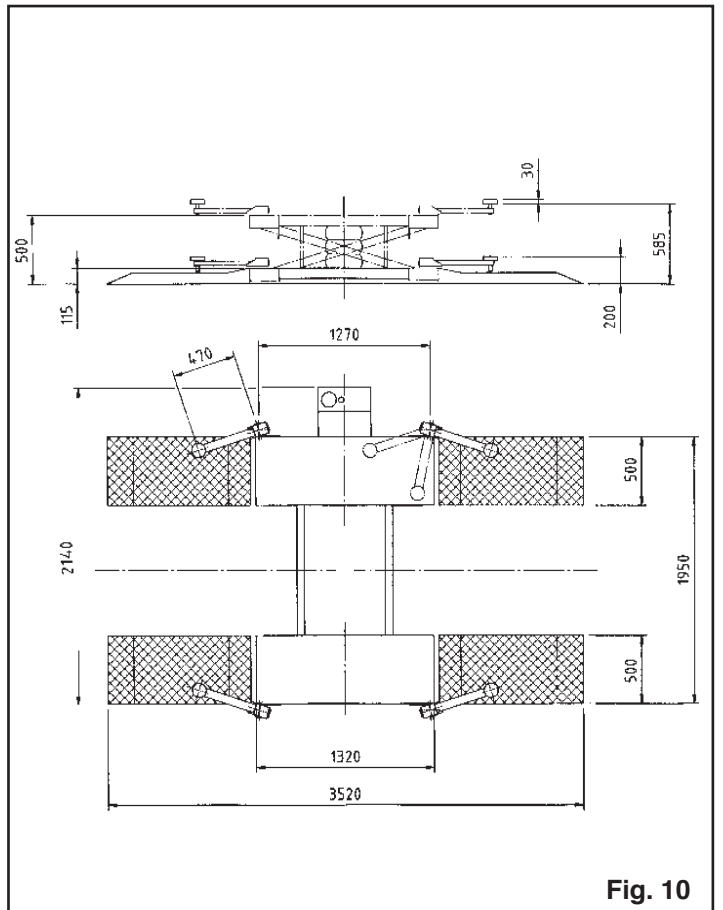
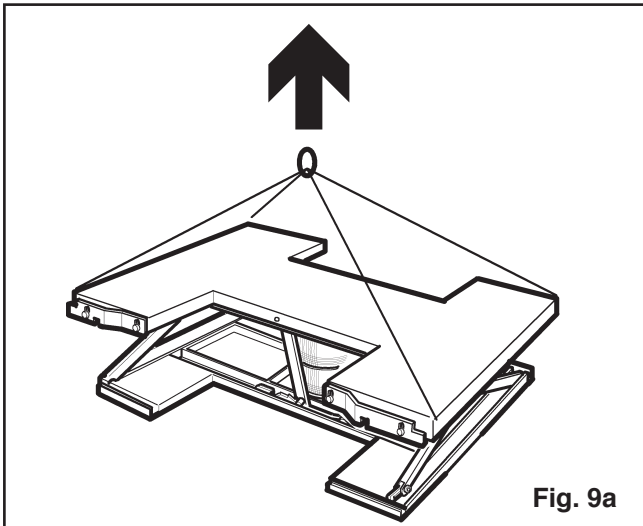
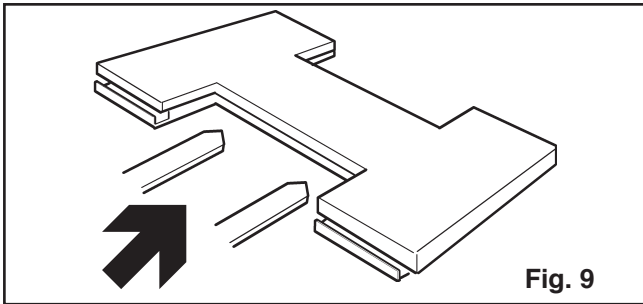
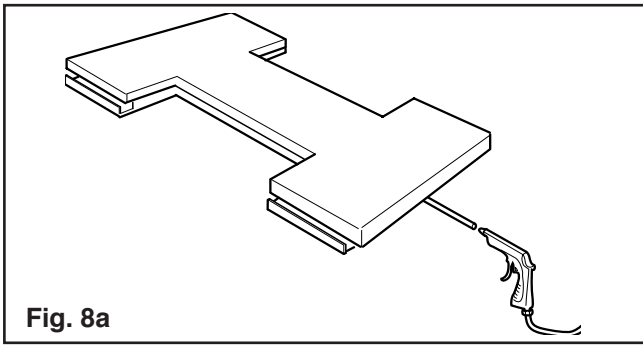
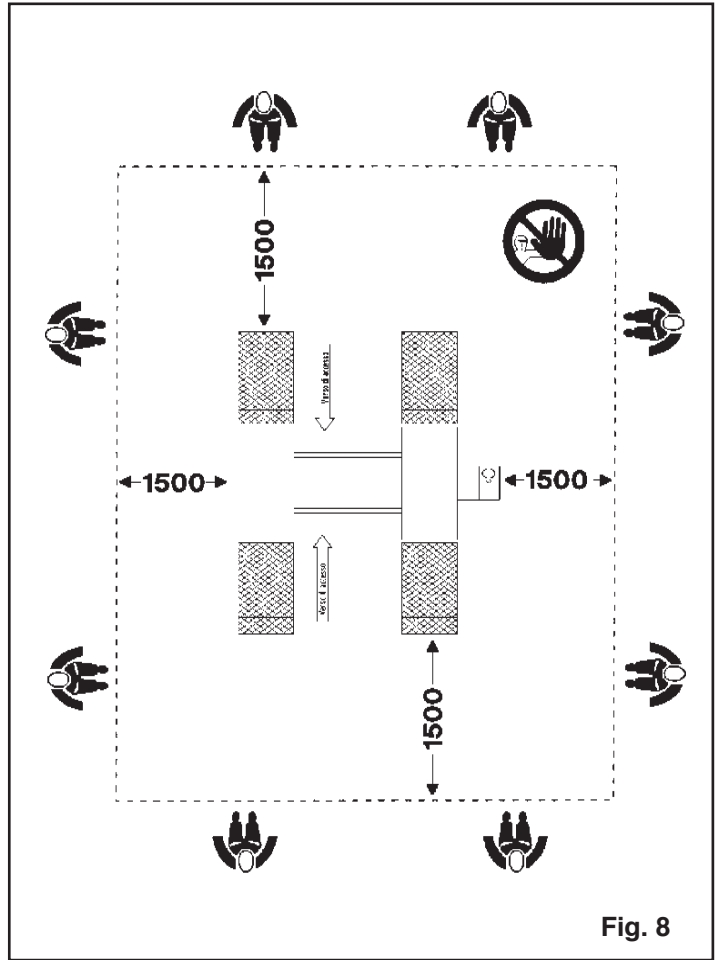
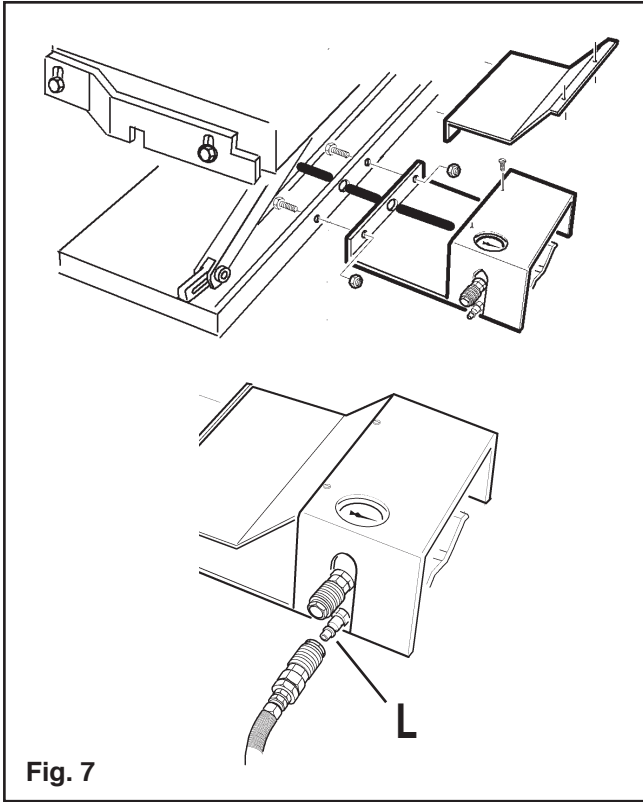
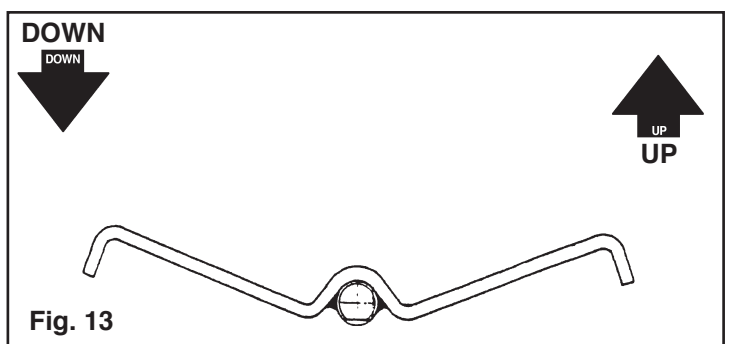
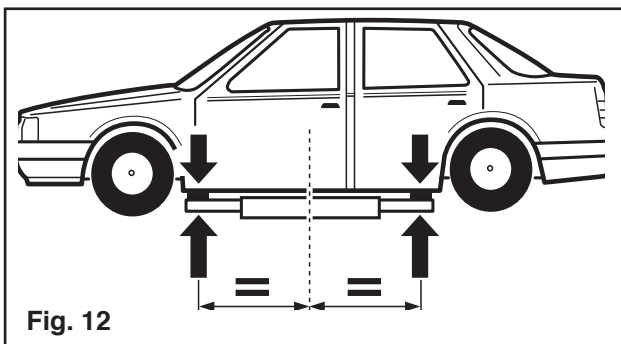
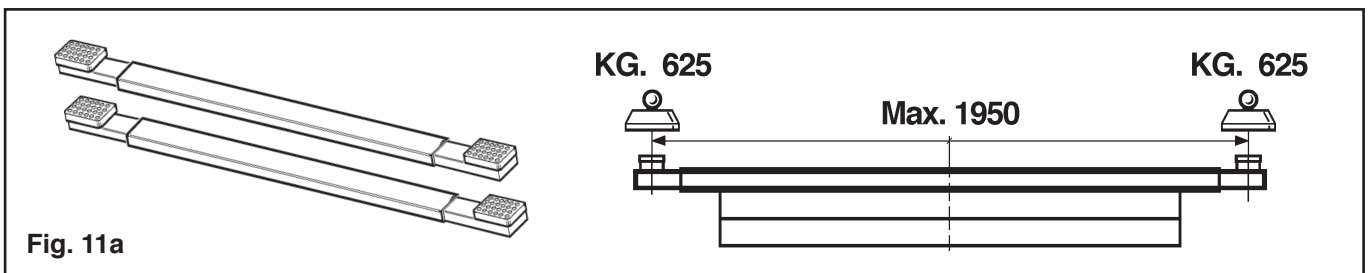
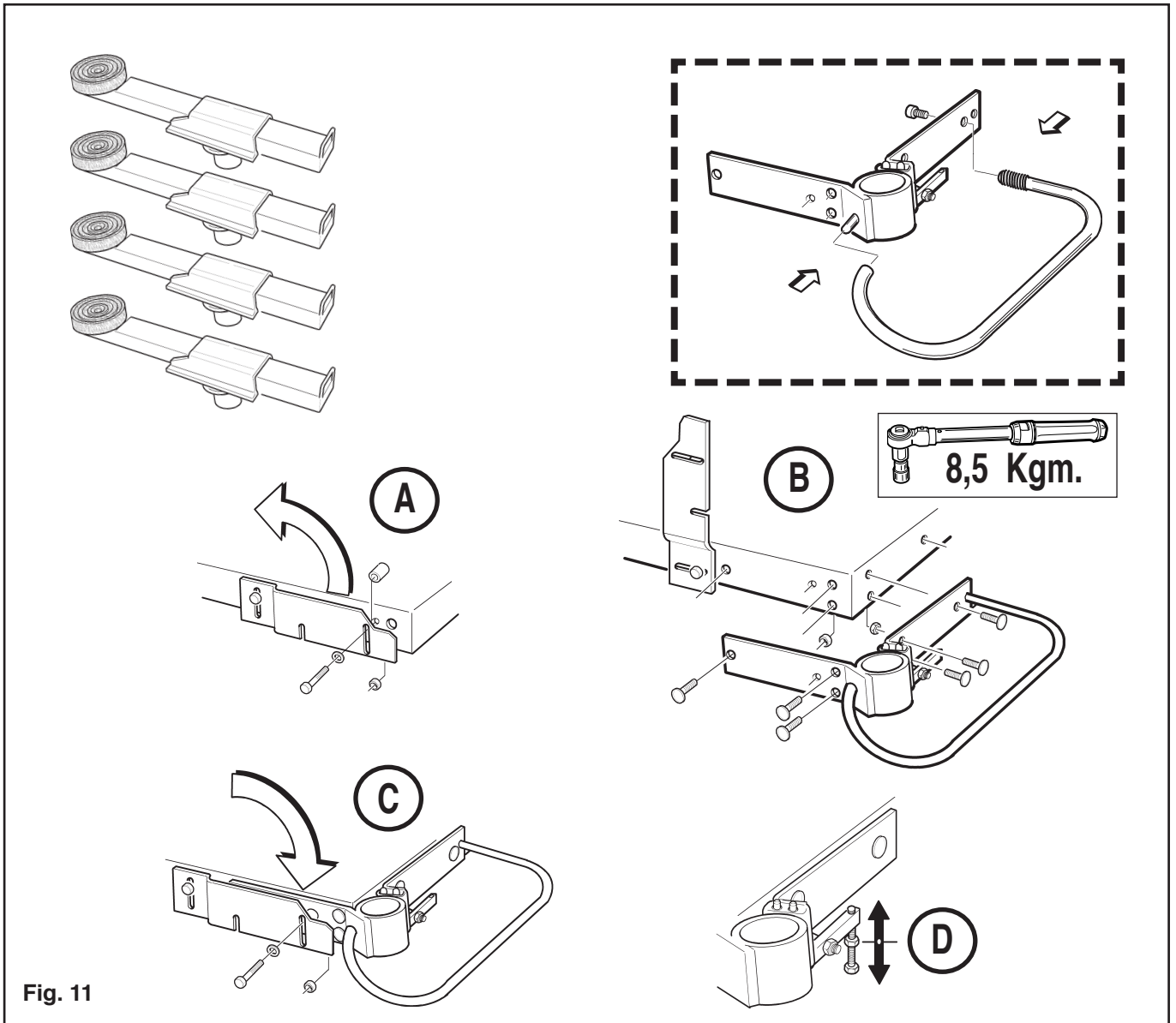


Fig. 5

Fig. 6







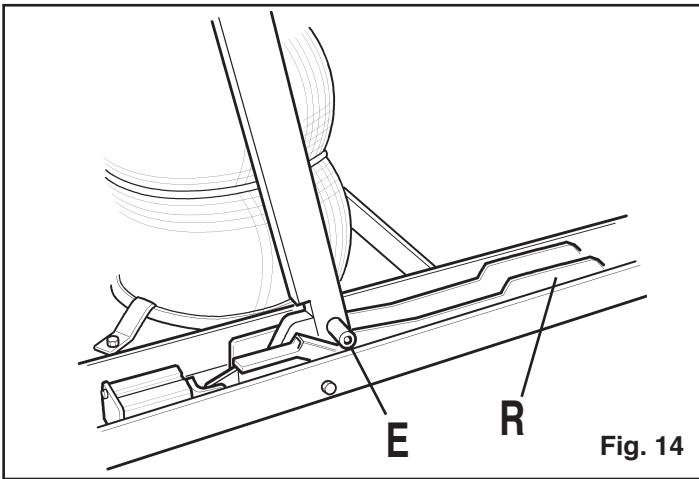


Fig. 14

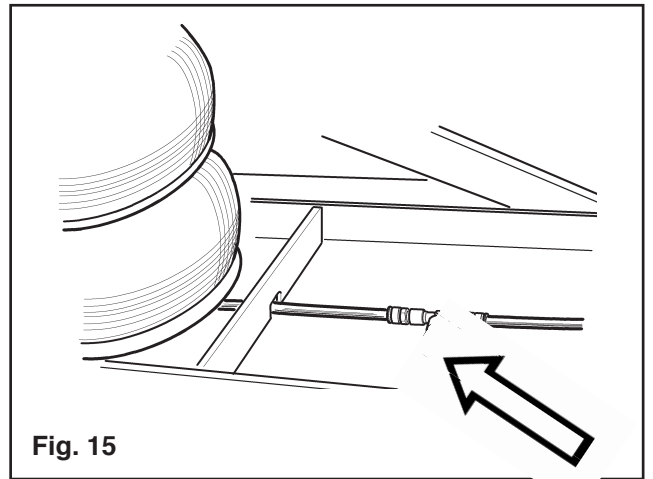


Fig. 15

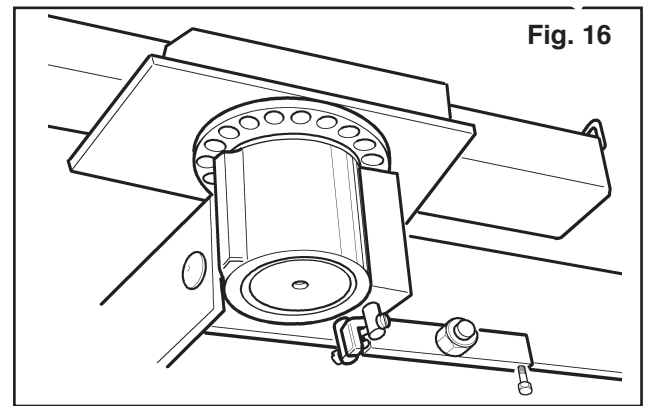
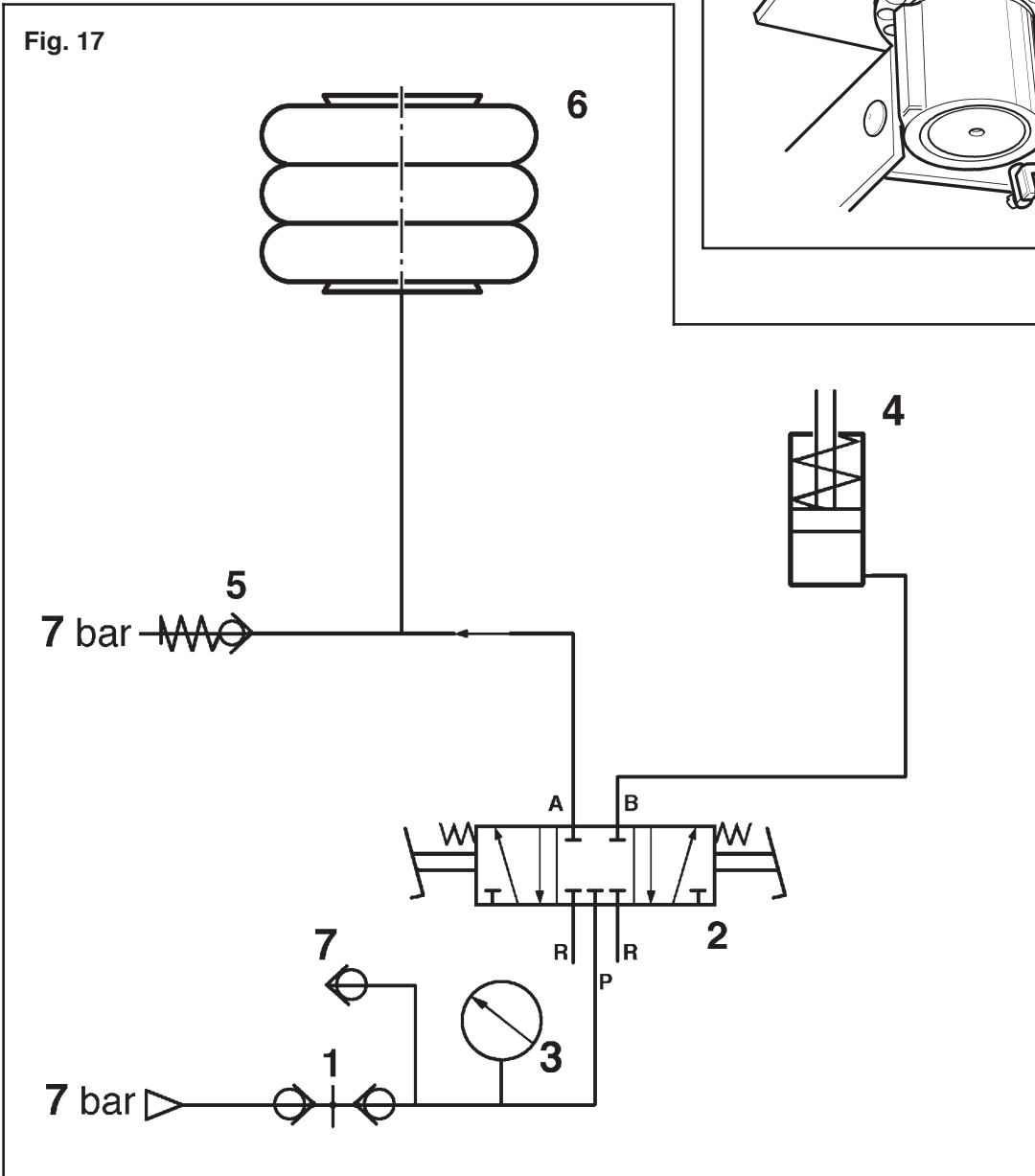
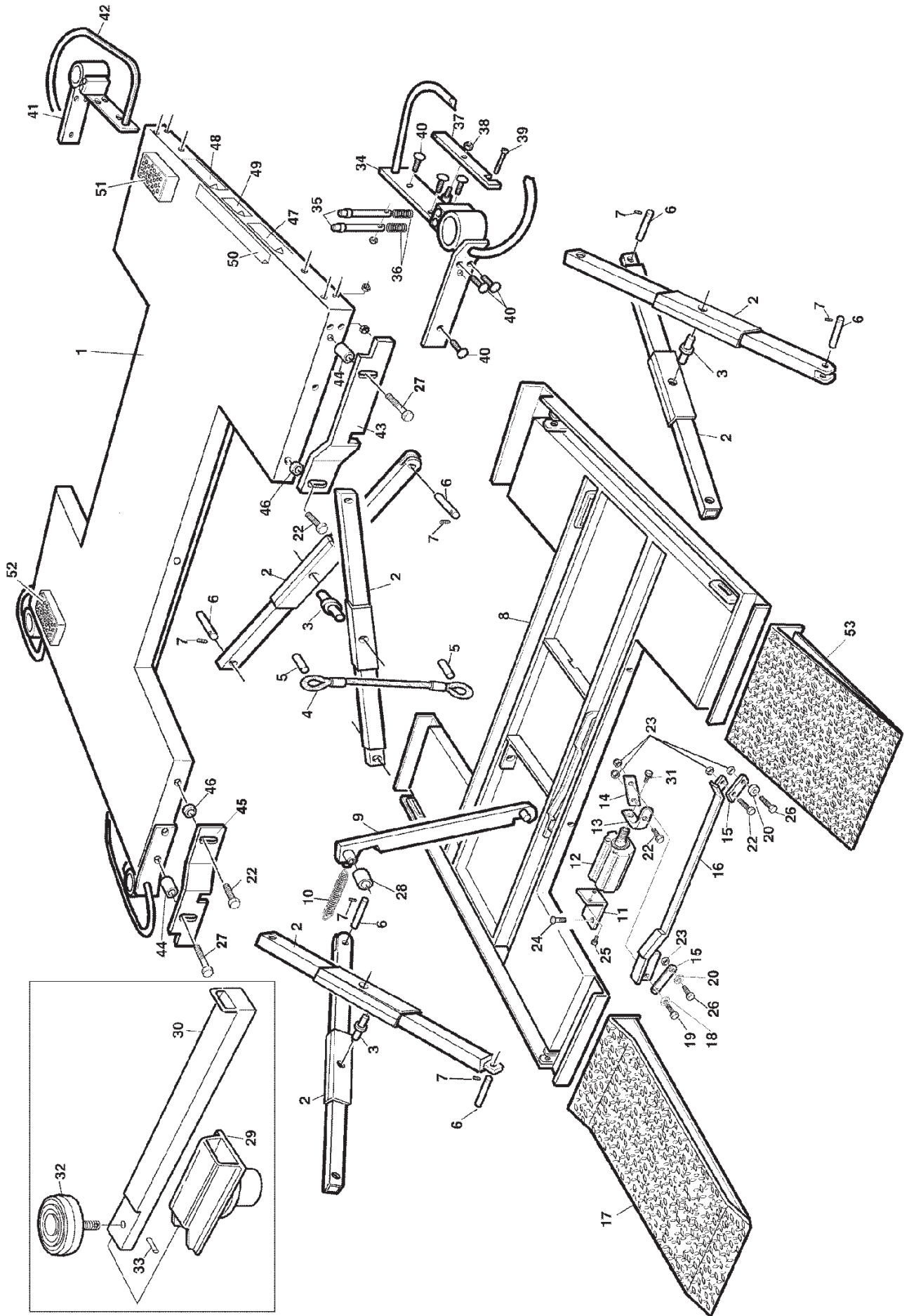


Fig. 16

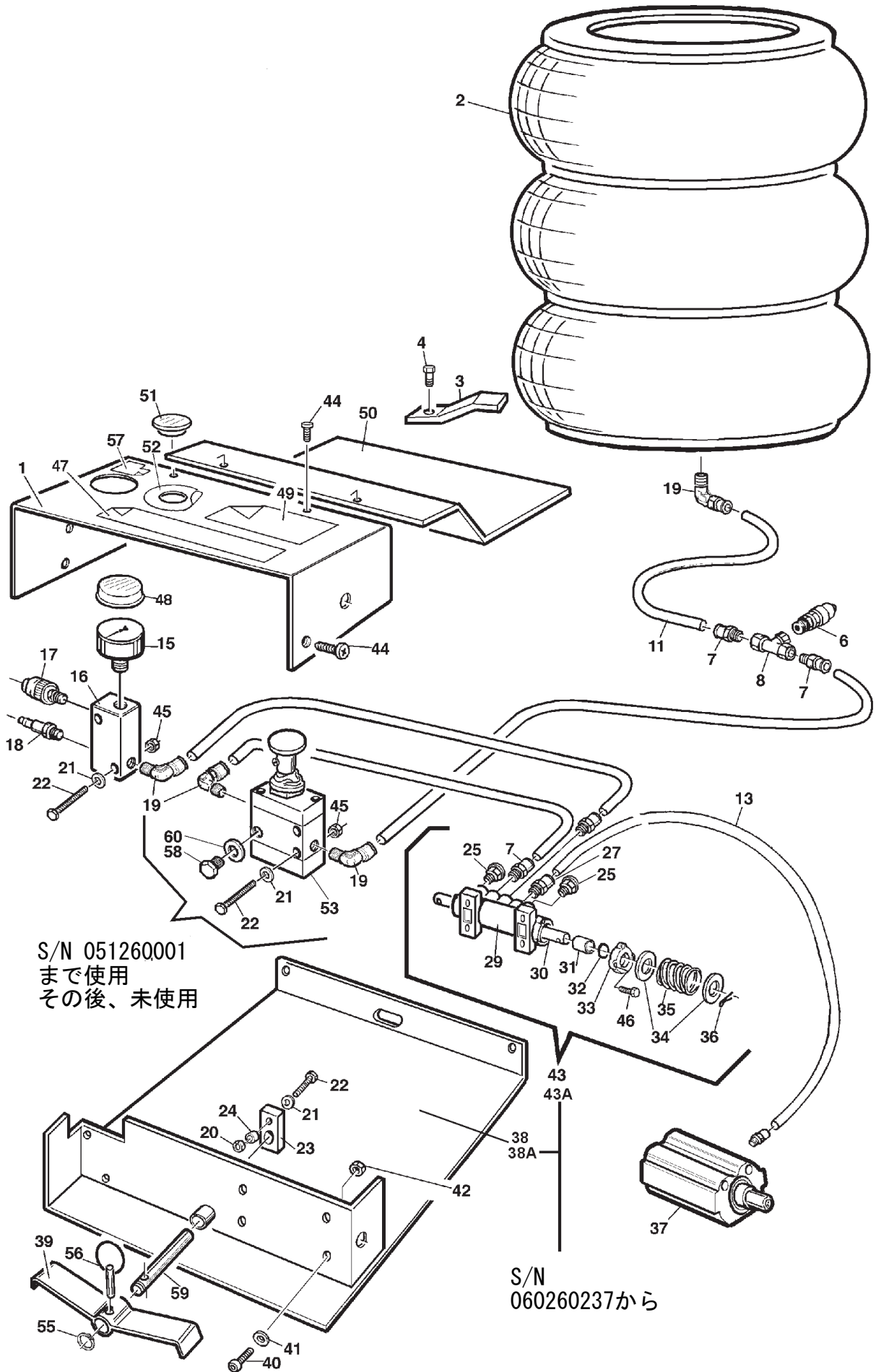


Pos.	Codice	Descrizione	Description	Designation
01	1266002**	Piano superiore	Platform	Plateau
02	1209023**	Biella di stabilizzazione	Connecting rod	Bielle
03	006507300	Perno snodo bielle	Pin	Pivot
04	009301000	Fune acciaio	Stoel wire rope	Câble en acier
05	006508300	Perno per fune	Pin	Pivot
06	006506800	Perno fulcro biella	Pin	Pivot
07	2-00532	Vite STEI 6x12 punta conica	Screw 6x12	Vis 6x12
08	1266003**	Piano inferiore	Base Frame	Structure de base
09	4-600933/90	Biella sicura	Safety devise	Dispositif de securité
10	005600700	Molla	Spring	Ressort
11	008602300	Staffa	Support	Support
12	061803300	Cilindro	Cylinder	Vérin
13	006705900	Piastrina congiunzione	Connecting plate	Plaquette
14	000902500	Biella comando	Connecting rod	Bielle
15	000901500	Biella sgancio	Connecting rod	Bielle
16	124902562	Leva sgancio	Toggle lever	Levier articulé
17	1281002**	Rampa lunga	Long Ramp	Rampe longue
18	001005200	Boccola fulcro	Bush	Bague
19	049903500	Vite TE M8x30	Screw M8x30	Vis M8x30
20	001005300	Boccola fulcro	Bush	Bague
21	049909400	Vite M8x40	Screw M8x40	Vis M8x40
22	2-00374	Vite M8x25	Screw M8x25	Vis M8x25
23	2-01137	Dado autobloccante M8	Nut M8	Ecrou M8
24	2-00371	Vite TE M8x10	Screw M8x10	Vis M8x10
25	049903100	Vite TCEI M6x20	Screw M6x20	Vis M6x20
26	2-00795	Vite TE M8x35	Screw M8x35	Vis M8x35
27	2-71970	Vite TE M8x45	Screw M8x45	Vis M8x45
28	006507200	Perno fulcro sicura	Pin	Pivot
29	128808400	Supporto braccia	Support	Support
30	121102300	Braccio telescopico	Arm	Bras
31	2-00372	Vite TE M8x16	Screw M8x16	Vis M8x16
32	068901300	Tampone registrabile	Adjustable block	Tampon regable
33	048500900	Spina elastica	Lock pin	Goupille
34	128808500	Supporto braccio Dx	Right support	Support de droit
35	006507700	Perno posizionamento	Pin	Pivot
36	005605900	Molla per perni	Spring	Ressort
37	004902600	Leva sgancio	Toggle lever	Levier articulé
38	2-91726	Dado M10	Nut M10	Ecrou M10
39	048500300	Spina con intaglio	Lock pin	Goupille
40	2-02890	Vite TB M12x40	Screw M12x40	Vis M12x40
41	128808600	Supporto braccio Sx	Left support	Support Gauche
42	067203700	Protezione	Protection	Protection
43	004812000	Lamiera Dx protezione	Right protection	Protection droite
44	002704100	Distanziale lungo	Spacer	Entretoise
45	004811900	Lamiera Sx protezione	Left protection	Protection
46	002704000	Distanziale corto	Spacer	Entretoise
47	000120200	Adesivo Pericolo	Transfer	Decalcomanie
48	000120300	Adesivo Portata Max	Transfer	Decalcomanie
49	000120600	Adesivo Bilanciamento	Transfer	Decalcomanie
50	000120500	Adesivo Divieti	Transfer	Decalcomanie
51	008900700	Tampone	Rubber blook	Tampon
52	008900800	Tampone basso	Law rubber blook	Tampon bas
53	1281001**	Rampa corta	Short ramp	Rampe



PEDALIERA PEDAL CONTROL PEDALIER

Pos.	Codice	Descrizione	Description	Designation
01	0048097**	Lamiera Sup. pedaliera	Pedal control cover	Couvercle du pédalier
02	045605700	Molla ad aria	Air Actuator	R ressort à air
03	008602400	Staffa	Bracket	Bride
04	049914500	Vite TE M8x10	Screw	Vis
06	109803600	Valvola di sicurezza	Valve	Valve de sécurité
07	047507900	Raccordo 1/4"-10-6510	Raccord	Raccord
08	047510700	Raccordo a "T" 1/4 2003	Raccord	Raccord
09	009413900	Tubo nylon 10-8 L. 820	Nylon pipe 10-8 L. 820	Tuyau en nylon 10-8
11	009414100	Tubo nylon 10-8 L. 310	Nylon pipe 10-8 L. 310	Tuyau en nylon 10-8
13	009414000	Tubo nylon 6-4 L. 1.460	Nylon pipe 6-4 L.1.460	Tuyau en nylon 6-4
15	045300100	Manometro	Manometer	Manomètre
16	001900600	Collettore aria	Block	Bloc
17	047510500	Giunto rapido F. 1/4"	F quick clutch	Raccord rapide F
18	047500600	Giunto rapido M 1/4"	M quick clutch	Raccord rapide M
19	047510400	Raccordo a "L"1/4"-10-6500	Union	Raccord
20	042601500	Dado Autoblocc. M4	Nut M4	Ecrou M4
21	047800800	Rosetta D4	Washer	Rondelle
22	049902800	Vite TE M4x30	Screw	Vis
23	000901600	Biella comando valvola	Connecting rod	Bielle
24	001005400	Boccola comando biella	Bush	Bague
25	043301800	Silenziatore 1/4"	Sound reducing	Silencieux
27	047502200	Raccordo dritto1/4"-6-6510	Union	Raccord
29	002301500	Corpovalvola 1/4"	Valve Body	Soupape
30	008701400	Stelo per valvola 1/4"	Distributor stem	Tige de soupape
31	002701200	Distanziale per valvola	Spacer	Butée
32	044001400	Guarnizione OR 17,5x3,8	O-Ring	Bague OR
33	003401100	Flangia per valvola	Flange	Bride
34	004102500	Guida molla	Bush	Bague
35	005605800	Molla ritorno stelo	Spring	R ressort
36	042801300	Copiglia D. 2x20	Split pin	Goupille
37	061803300	Cilindro	Complete cylinder	Verin complet
38	1288082**	Supporto pedaliera	Base frame	Structure de base
38A	4-600500	Supporto pedaliera	Base frame	Structure de base
39	1264018**	Pedale comando	Pedal	Pédale
40	049903100	Vite TCEI M6x20	Screw M6x20	Vis M6x20
41	047800900	Rondella D 6x12	Wascher	Rondelle
42	042600700	Dado autoblocc. M6	Lock nut	Ecrou
43	069803100	Valvola 1/4"	Valve 1/4"	Soupape 1/4"
43A	5-600194	Valvola 1/4"	Valve 1/4"	Soupape 1/4"
44	049904100	Vite autof. 4,2x9,5	Screw	Vis
45	042600400	Dado M4	Nut M4	Ecrou M4
46	049904800	Vite autof. 3,5x12	Screw	Vis
47	000120100	Adesivo Pedaliera	Transfer	Decalcomanie
48	042203100	Coperchio Manometro	Cover	Couvercle du manomètre
49	000121***	Adesivo istruzioni d'uso	Transfer	Decalcomanie
50	004813262	Lamiera protezione tubi	Hoses protection	Protecteur
51	049001600	Tappo foro D. 27	Tap D. 27	Bouchon D. 27
52	000120700	Adesivo rotondo emergenza	Transfer	Decalcomanie
53	049803100	Valvola 3/2 - 1/4"	Valve 3/2 - 1/4"	Soupape 3/2 - 1/4"
55	040300500	Anello elastico D. 12	Seeger ring D.12	Bague d'arrêt D.12
56	048501300	Spina a scatto	Lockpin	Goupille
57	000121300	Adesivo lettura istruzioni	Transfer	Decalcomanie
58	047505000	Tappo 1/4"	Tap 1/4"	Bouchon 1/4"
59	006507400	Perno pedale	Pin	Pivot
60	047802400	Rondella 1/4"	Wascher 1/4"	Rondelle 1/4"





Code 4-105452B - 12/11



MONDOLFO FERRO S.p.a.
Viale dell'industria, 20 - 61037 MONDOLFO (PU) Italy
info@mondolfoferro.it
www.mondolfoferro.it