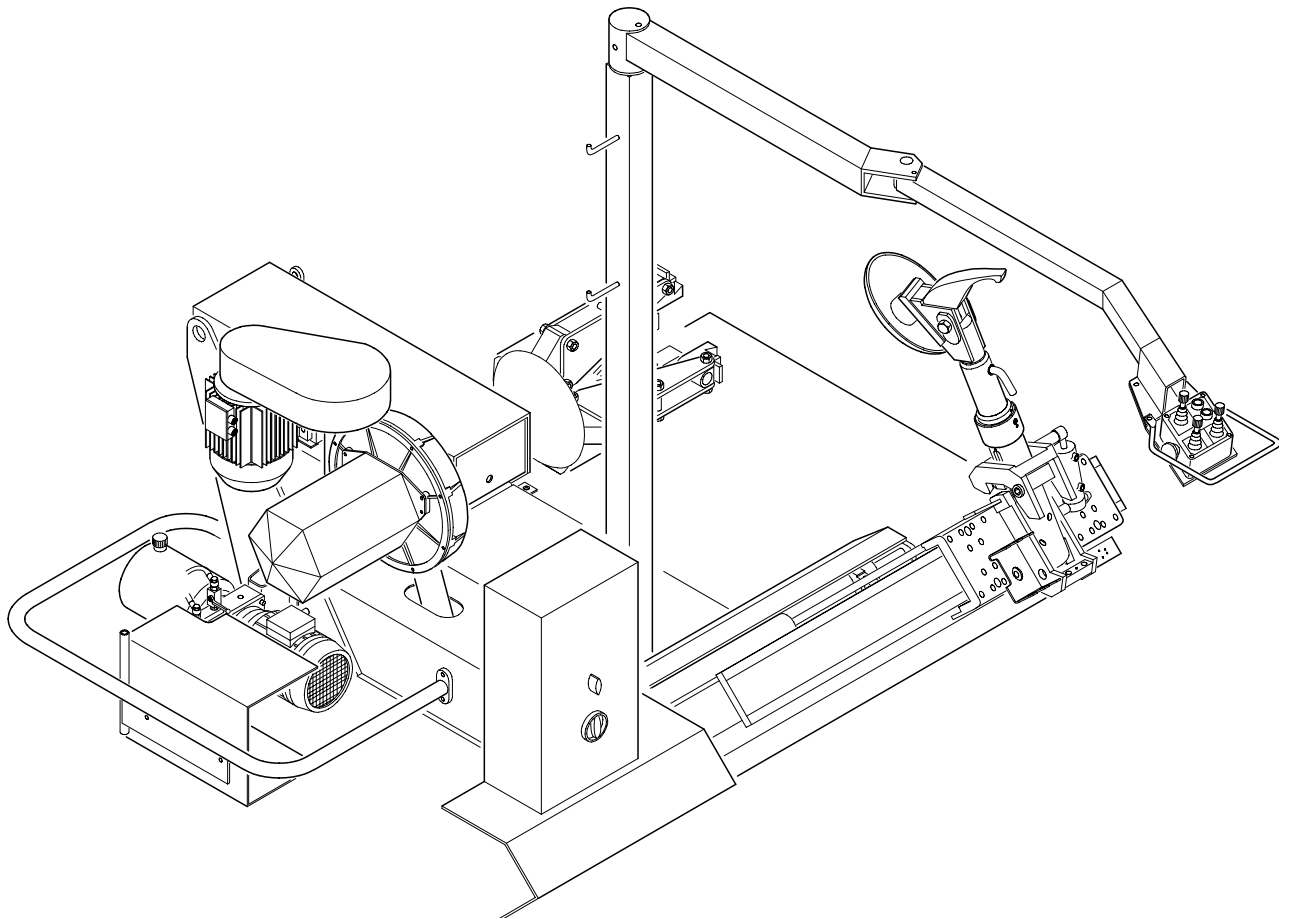


TBE 156S-156DL-156N

Pezzi di ricambio / Spare parts list



Code: 87820211F

Production date: 09 / 2013



I

Sul presente documento sono stati evidenziati con colore grigio i ricambi consigliati e indicati in grassetto i codici che sono variati rispetto a quelli riportati nella precedente versione del 05/13

EN

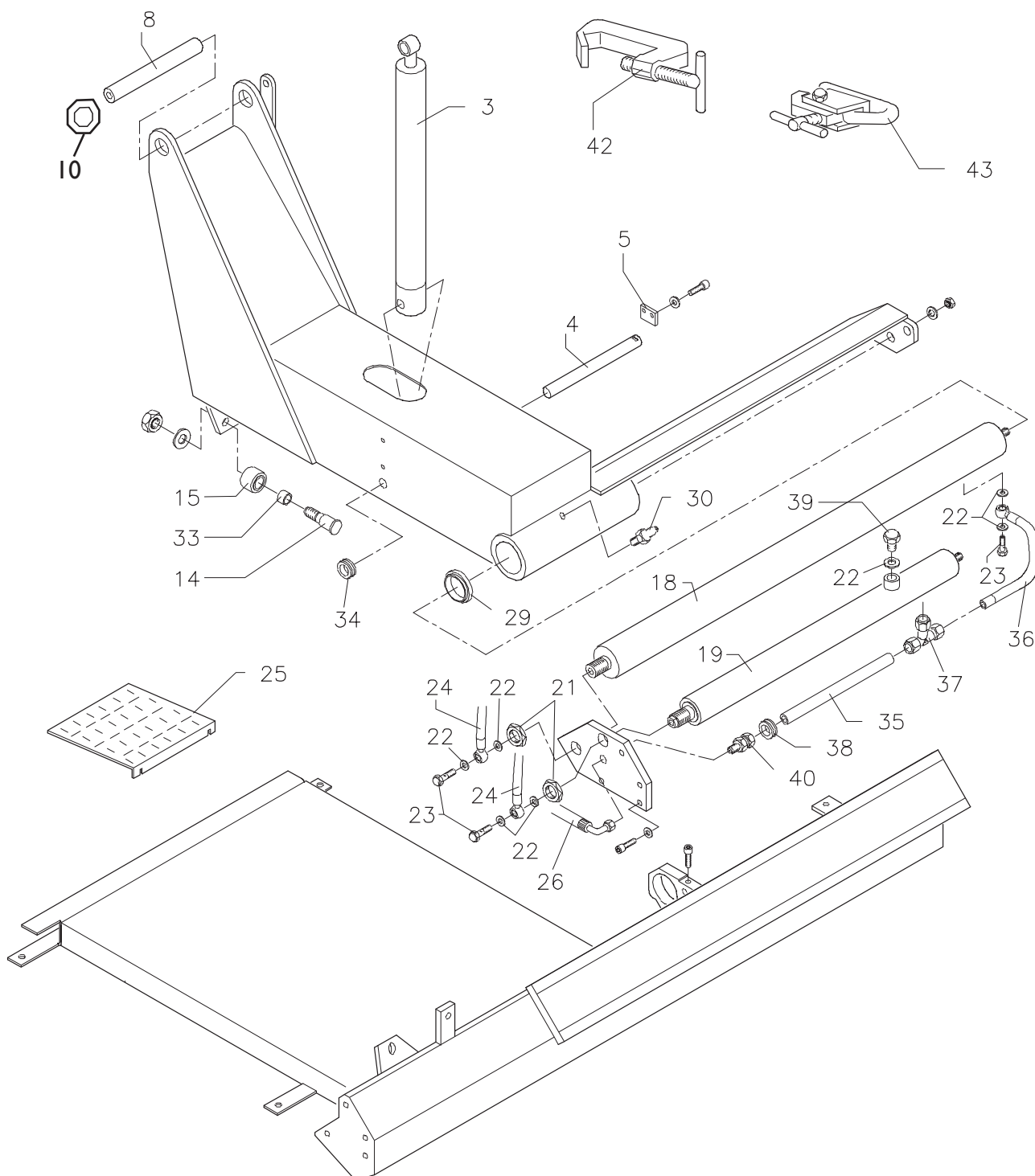
In this document, the recommended spare parts have been highlighted in gray, while in bold you find those codes which are different if compared with the previous version dated 05/13

DE

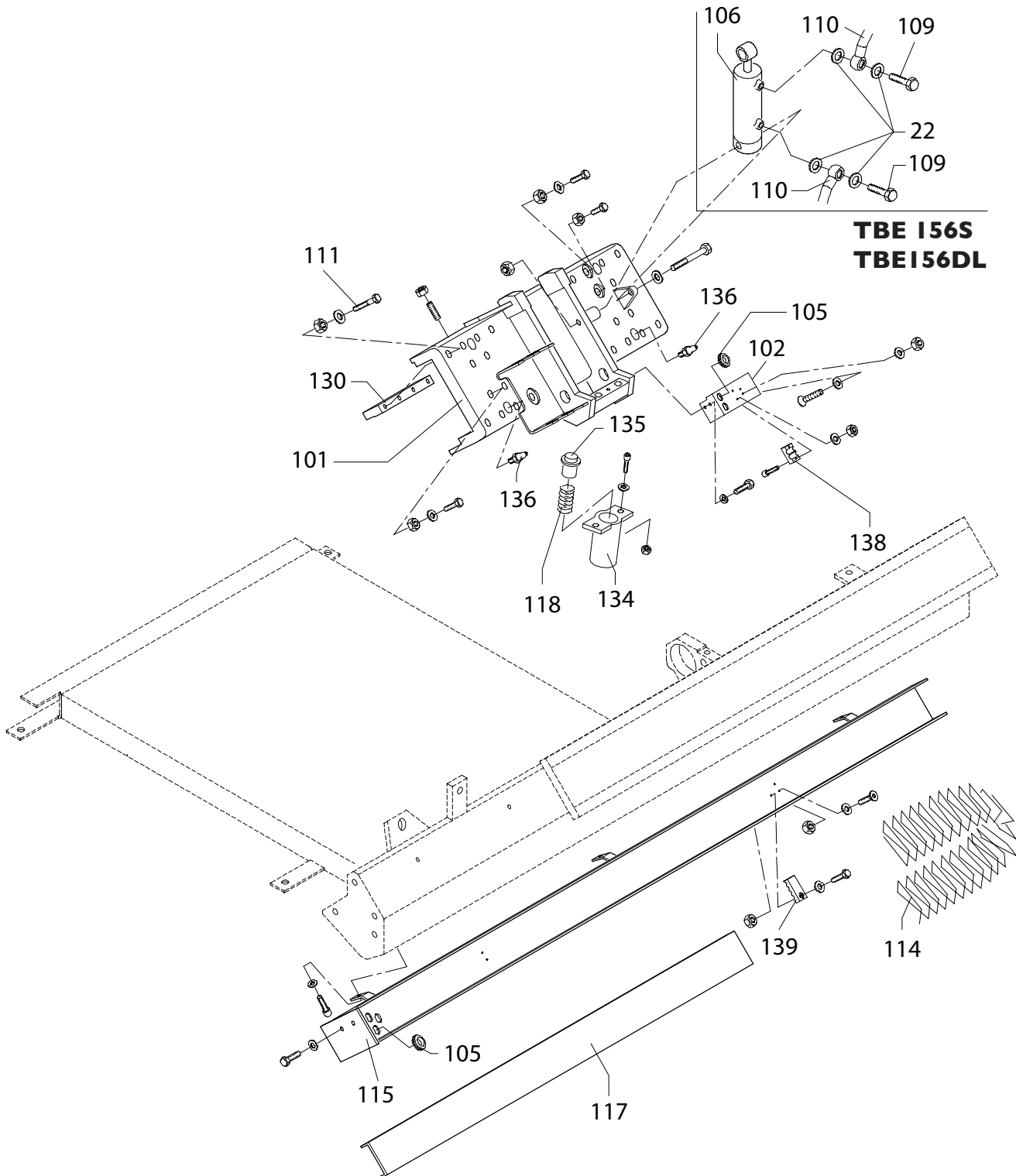
Im vorliegenden Dokument wurden die empfohlenen Ersatzteile in grauer Farbe hervorgehoben; die Teilenummern in Fettdruck haben sich beziehend auf die vorherige Version vom 05/13 geändert.

FR

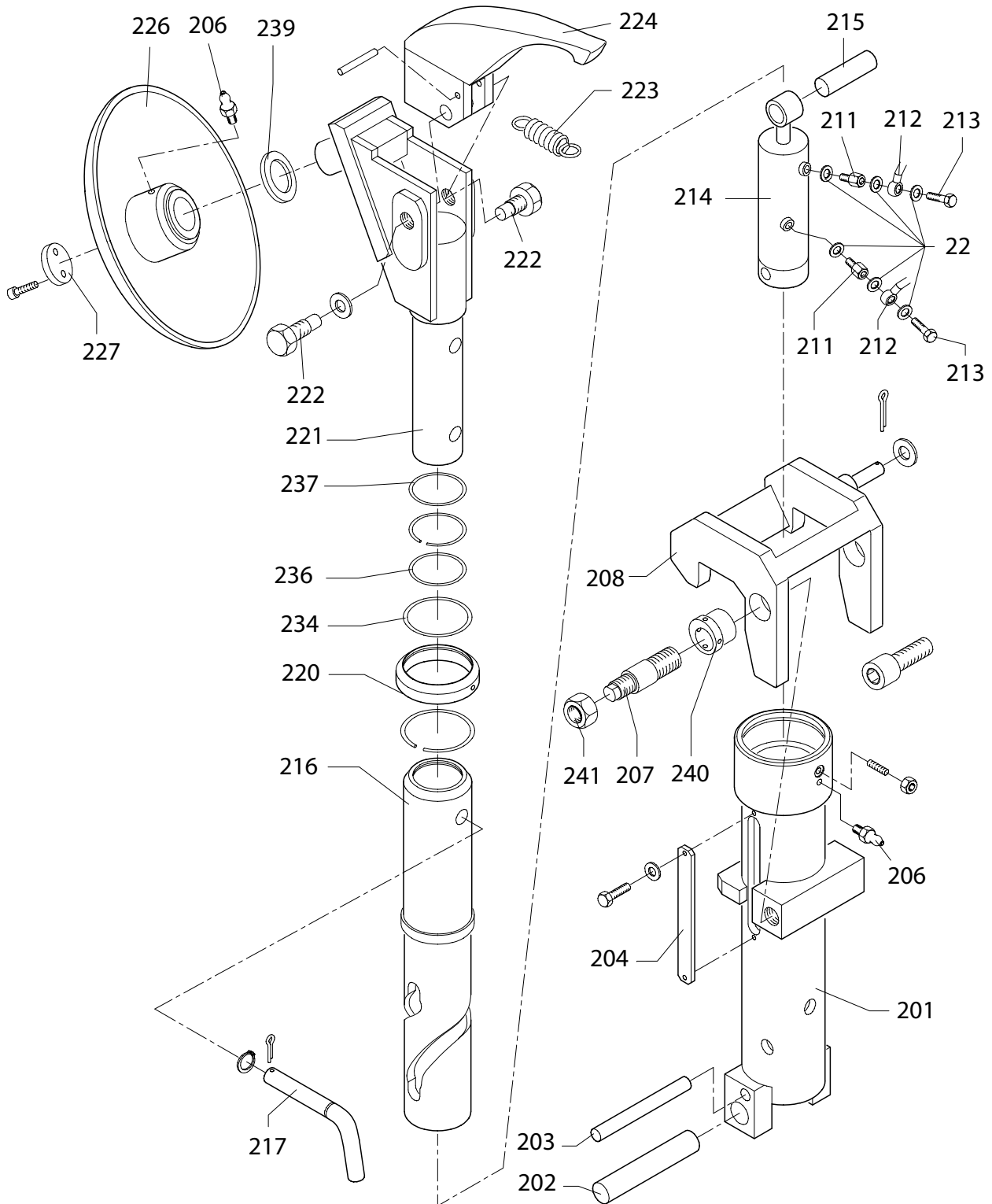
Dans ce document, les pièces de rechange préconisées sont soulignées en gris, tandis que les références différentes par rapport à la version précédente du 05/13 sont en gras



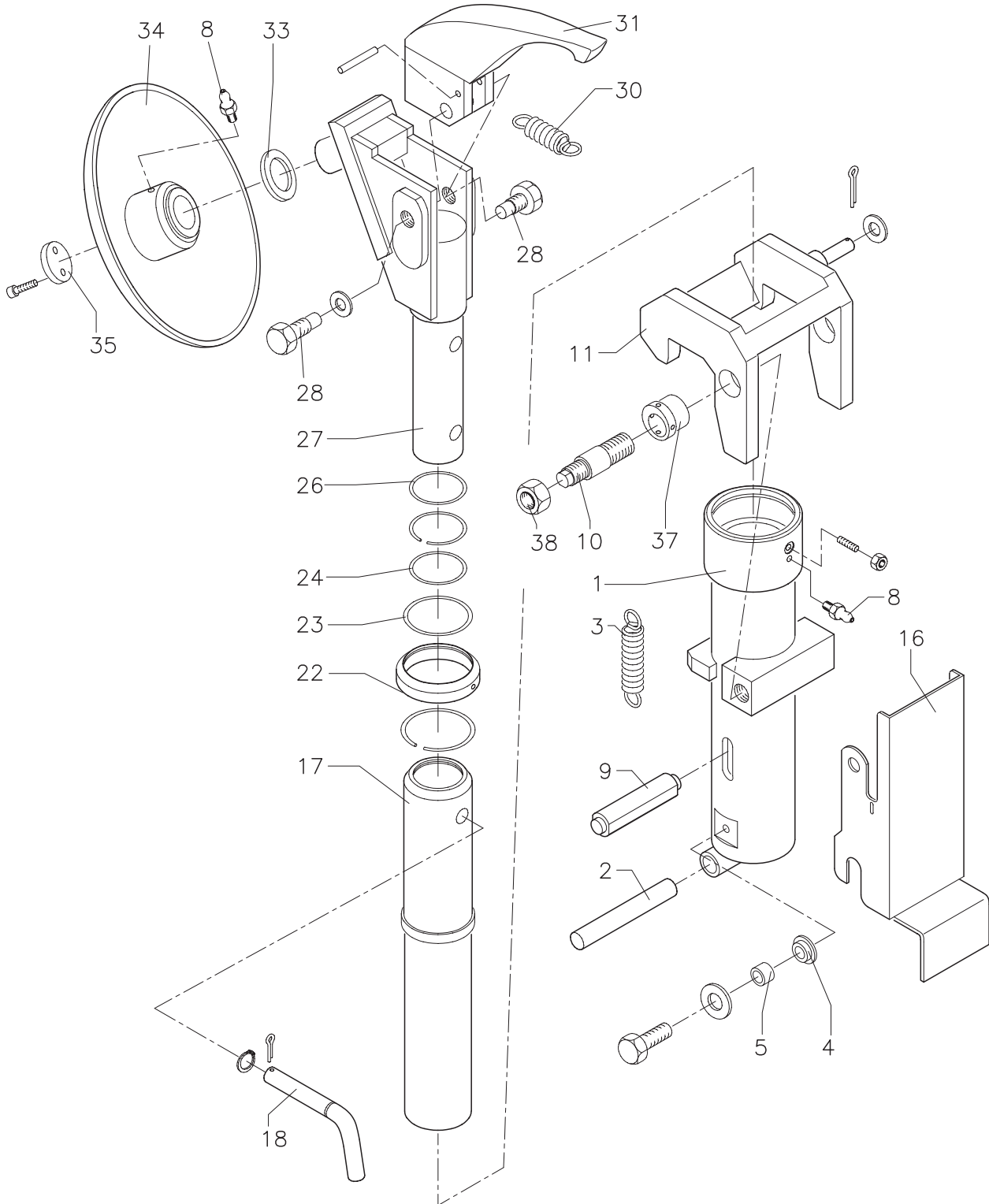
0003	5-300717	CILINDRO BRACCIO MOBILE	MOBILE ARM CYLINDER
0004	33015465	PERNO CIL. BRACCIO MOBILE	CYLINDRICAL PIN FOR MOBILE ARM
0005	33013671	RONDELLA	WASHER
0008	33019713	PERNO FULCRO BRACCIO MOBILE	MOBILE ARM FULCRUM PIN
0010	2-02708	DADO M36X3	NUT M36X3
0014	33016049	PERNO RUOTE STRUTT. MOBILE	MOBILE STRUCTURE WHEEL PIN
0015	33019733	RUOTA STRUTTURA MOBILE	MOBILE STRUCTURE WHEEL
0018	32018914	CILINDRO STRUTTURA MOBILE	MOBILE STRUCTURE CYLINDER
0019	32018918	CILINDRO TRASL. CARRELLO	CARRIAGE TRAVEL CYLINDER
0021	2-02708	GHIERA M36x3	RING-NUT M36x3
0022	86500153	GUARNIZIONE 1/4"	GASKET 1/4"
0023	424650	VITE IDR.1/4"	HYDRAULIC SCREW 1/4"
0024	35019978	TUBO FLEX	HOSE
0025	34020790	RAMPA	RAMP
0026	35019979	TUBO FLEX	HOSE
0029	3-80076	RASHIATORE D.90X100	GASKET D.90X100
0030	81800800	INGRASSATORE M.8X1,25	GREASER M.8X1,25
0033	3-80113	BOCCOLA SINTERIZZATA 32x40	SINTERED BUSHING 32x40
0034	84990547	PASSACAVO IN GOMMA	RUBBER CABLE SHEATH
0035	36019980	TUBO IDRAULICO	HYDRAULIC HOSE
0036	35020158	TUBO FLEX	HOSE
0037	3-03263	RACCORDO IDR.	HYDRAULIC T UNION
0038	84990093	PASSACAVO GOMMA 90/160/40	RUBBER CABLE SHEATH 90/160/40
0039	86200137	TAPPO IDR.1/4"	HYDRAULIC CAP 1/4"
0040	86200054	RACC.IDR.	HYDRAULIC UNION
0042	32012121	MORSETTO	MOUNTING CLAMP
0043	32011805	MORSETTO	MOUNTING CLAMP



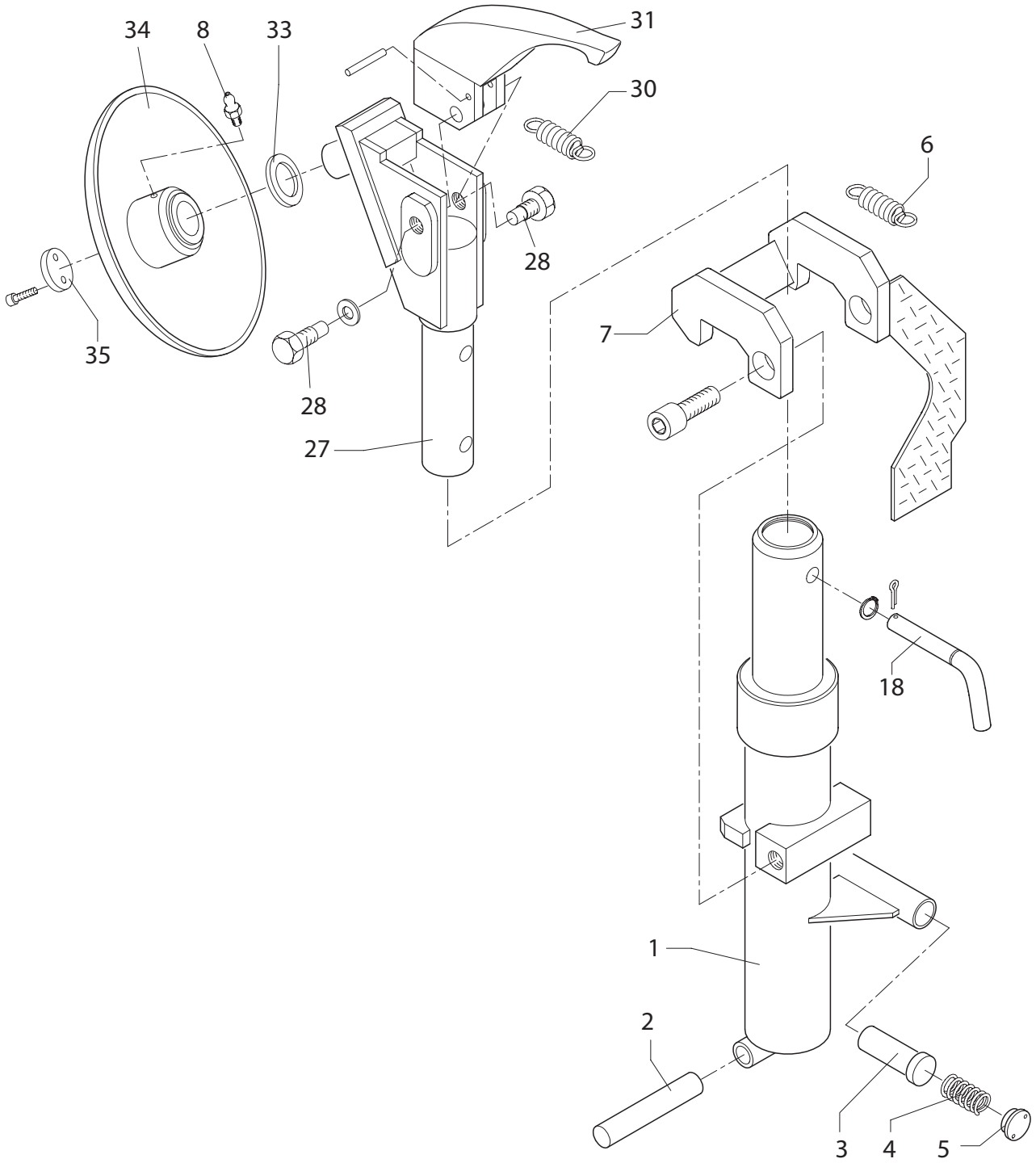
0022	86500153	GUARNIZIONE 1/4"	GASKET
0101	36020898	CARRELLO	CARRIAGE
0102	36019699	SUPPORTO TUBI IDRAULICI	HYDRAULIC HOSE SUPPORT
0105	84990547	PASSACAVO IN GOMMA	RUBBER CABLE SHEATH
0106	32020951	CILINDRO BRACCIO STALLONATORE	BEAD-BREAKER ARM CYLINDER
0107	2-80057	VITE TE M16x140	BOLT M16x140
0109	33014109	VITE FORATA 1/4"	PERFORATED SCREW
0110	35019976	TUBO FLEX	HOSE
0111	2-80053	VITE TE M10x75	BOLT M10x75
0114	33019920	GUAINA	SHEATHING
0115	36019417	SUPPORTO TUBI IDRAULICI	HYDRAULIC HOSE SUPPORT
0117	36019829	COPERCHIO CANALINA TUBI	HOSE RACEWAY COVER
0118	33021337	MOLLA	SPRING
0130	4-328503	PATTINO CARRELLO	CARRIAGE SLIDING BLOCK
0134	36020961	SUPPORTO MOLLA	SPRING SUPPORT
0135	33020964	TAMPONE	PAD
0136	81800800	INGRASSATORE	GREASER
0138	86900010	COLLARE	COLLAR
0139	33020075	COLLARE ALLUMINIO	ALUMINIUM COLLAR



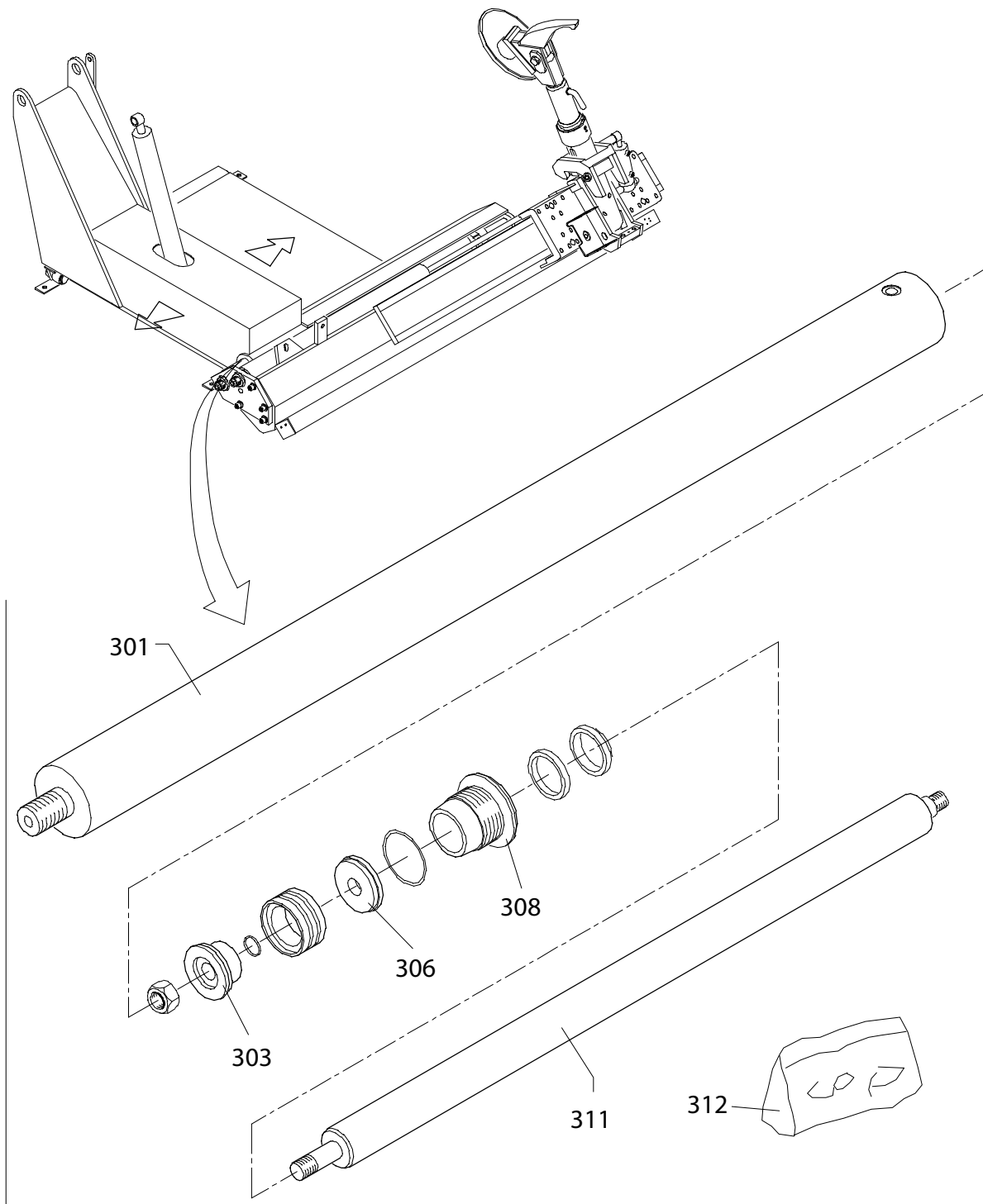
0022	86500153	GIARNIZIONE RAME 1/4"	COPPER GASKET
0201	36020912	BRACCIO STALLONATORE	BEAD-BREAKER ARM
0202	33015670	PERNO	PIN
0203	33012944	PERNO	PIN
0204	34015664	PIASTRINO	PLATE
0206	81800800	INGRASSATORE	GREASER
0207	4-326730	PERNO	PIN
0208	36022294	GANCIO BRACCIO STALL.	BEAD-BREAKER ARM HOOK
0211	86200025	COLONNETTA MF 1/4"	MF STUD
0212	35019975	TUBO FLEX	HOSE
0213	33014109	VITE IDRAULICA	HYDRAULIC SCREW
0214	32018934	KIT CILINDRO ROTAZIONE BR.STALL.	BEAD-BREAKER ARM ROTATION CYL.KIT
0215	33015669	PERNO	PIN
0216	33019646	BRACCIO UTENSILE ROTANTE	ROTATING TOOL ARM
0217	33015719	PERNO PROLUNGA UTENSILE	TOOL EXTENSION PIN
0220	33019674	ANELLO T	RING
0221	36019626	SUPPORTO DISCO STALL.	BEAD-BREAKER DISC SUPPORT
0222	33019639	PERNO UTENSILE	TOOL PIN
0223	33019703	MOLLA DI TRAZIONE	TRACTION SPRING
0224	36019637	UTENSILE BASCULANTE	SWINGING TOOL
0226	36019619	DISCO STALLONATORE	BEAD-BREAKER DISC
0227	33024071	RONDELLA DISCO STALL.	BEAD-BREAKER DISC WASHER
0234	423781	OR	O-RING
0236	85602375	OR	O-RING
0237	85603237	OR	O-RING
0239	81900015	SPESSORE	THICKNESS
0240	4-326731	BOCCOLA	BUSH
0241	422677	DADO	NUT



0001	36020913	BRACCIO STALLONATORE	BEAD-BREAKER ARM
0002	33015670	PERNO	PIN
0003	33019703	MOLLA DI TRAZIONE	TRACTION SPRING
0004	35020610	PIASTRINO	PLATE
0005	33020611	BOCCOLA	BUSHING
0008	81800800	INGRASSATORE	GREASER
0009	33020574	PERNO	PIN
0010	4-326730	PERNO	PIN
0011	36022294	GANCIO BRACCIO STALL.	BEAD-BREAKER ARM HOOK
0016	36020572	PEDALE SGANCIO	PEDAL
0017	36020344	BRACCIO UTENSILE ROTANTE	ROTATING TOOL ARM
0018	33015719	PERNO PROLUNGA UTENSILE	TOOL EXTENSION PIN
0022	33019674	ANELLO T	RING
0023	423781	OR	O-RING
0024	85602375	OR	O-RING
0026	85603237	OR	O-RING
0027	36019626	SUPPORTO DISCO STALL.	BEAD-BREAKER DISC SUPPORT
0028	33019639	PERNO UTENSILE	TOOL PIN
0030	33019703	MOLLA DI TRAZIONE	TRACTION SPRING
0031	36019637	UTENSILE BASCULANTE	SWINGING TOOL
0033	81900015	SPESSORE	THICKNESS
0034	36019619	DISCO STALLONATORE	BEAD-BREAKER DISC
0035	33024071	RONDELLA DISCO STALL.	BEAD-BREAKER DISC WASHER
0037	4-326731	BOCCOLA	BUSH
0038	422677	DADO	NUT



0001	34022293	BRACCIO STALLONATORE	BEAD-BREAKER ARM
0002	33015670	PERNO	PIN
0003	35009892	TAMPONE	PAD
0004	33009975	MOLLA	SPRING
0005	33009891	TAPPO	CAP
0006	436490	MOLLA D.19X62X3,5	MOLLA
0007	34022287	GANCIO BRACCIO STALL.	BEAD-BREAKER ARM HOOK
0008	81800800	INGRASSATORE	GREASER
0018	33015719	PERNO PROLUNGA UTENSILE	TOOL EXTENSION PIN
0027	36019626	SUPPORTO DISCO STALL.	BEAD-BREAKER DISC SUPPORT
0028	33019639	PERNO UTENSILE	TOOL PIN
0030	33019703	MOLLA DI TRAZIONE	TRACTION SPRING
0031	36019637	UTENSILE BASCULANTE	SWINGING TOOL
0033	81900015	SPESSORE	THICKNESS
0034	36019619	DISCO STALLONATORE	BEAD-BREAKER DISC
0035	33024071	RONDELLA DISCO STALL.	BEAD-BREAKER DISC WASHER

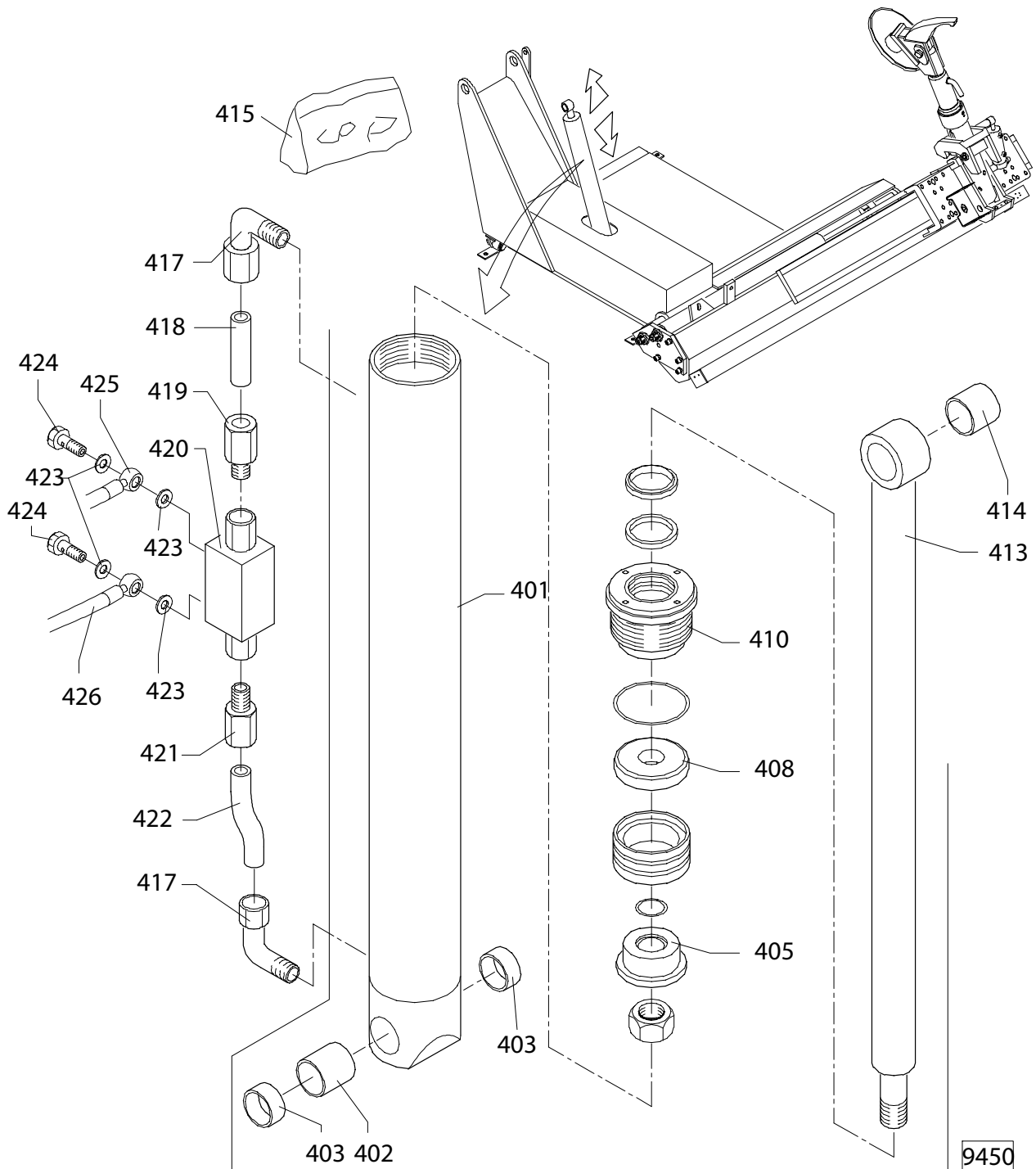


9350

CILINDRO STRUTTURA MOBILE - MOBILE STRUCTURE CYLINDER - VERIN STRUCTURE MOBILE -
ZYLINDER EWEGELICHE STRUKTUR - CILINDRO ESTRUCTURA MOVIL

TBE 156S
TBE156DL
TBE156N

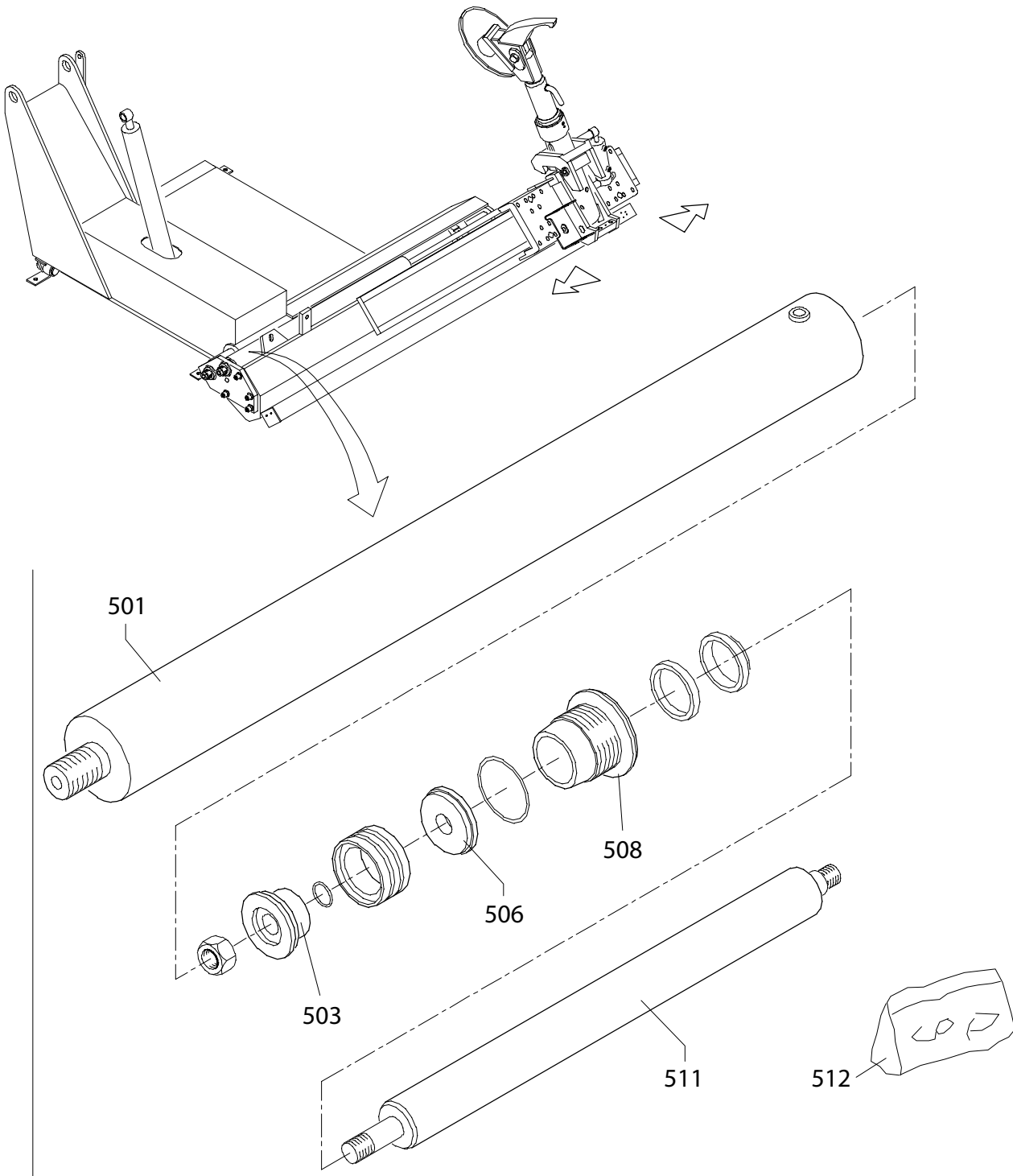
9350	32018914	KIT CILINDRO STRUTTURA MOBILE	MOBILE STRUCTURE CYL.KIT
0301	36018915	FONDELLO +CANNA	BOTTOM
0303	33011046	PISTONE POSTERIORE	REAR PISTON
0306	33011354	PISTONE ANTERIORE	FRONT PISTON
0308	33011041	TESTATA CILINDRO	CYLINDER HEAD
0311	33018917	STELO CILINDRO	CYLINDER ROD
0312	86518914	KIT GUARNIZ.CILINDRO	CYLINDER GASKET KIT



CILINDRO SOLLEVAMENTO BRACCIO MORSA - JAW ARM RAISING CYLINDER - VERIN LEVAGE BRAS
MORS - HUBZYLINDER SPANNKLAUENARM - CILINDRO ELEVACIÓN BRAZO MORDAZA

TBE I56S
TBEI56DL
TBEI56N

9450	5-300717	KIT CILINDRO BRACCIO MOBILE	MOBILE ARM CYLINDER KIT
0401	36021651	FONDELLO + CANNA	BOTTOM + BARREL
0402	33016630	DISTANZIALE BOCCOLE	BUSHING SPACER
0403	3-80107	BOCCOLA ANTIFRIZIONE	FRICTION BUSHING
0405	33019517	PISTONE POSTERIORE	REAR PISTON
0408	33019516	PISTONE ANTERIORE	FRONT PISTON
0410	33020769	TESTATA	HEAD
0413	36021649	STELO + ATTACCO	ROD + CONNECTION
0414	3-80109	BOCCOLA ANTIFRIZIONE DU 30-30	FRICTION BUSHING DU 30-30
0417	86200121	RACCORDO IDR.	HYDR. UNION
0418	36020150	TUBO 10x1.5	HOSE 10x1.5
0419	86200137	RACCORDO IDR.	HYDR. UNION
0420	86990058	VALVOLA	VALVE
0421	32016158	RACCORDO	UNION
0422	36020151	TUBO 10x1.5	HOSE 10x1.5
0423	86500153	GUARNIZIONE	GASKET
0424	424650	VITE IDRAULICA	HYDRAULIC SCREW
0425	35020160	TUBO FLEX	HOSE
0426	35015560	TUBO FLEX	HOSE
0415	86518923	KIT GUARNIZIONI CILINDRO	CYLINDER GASKET KIT

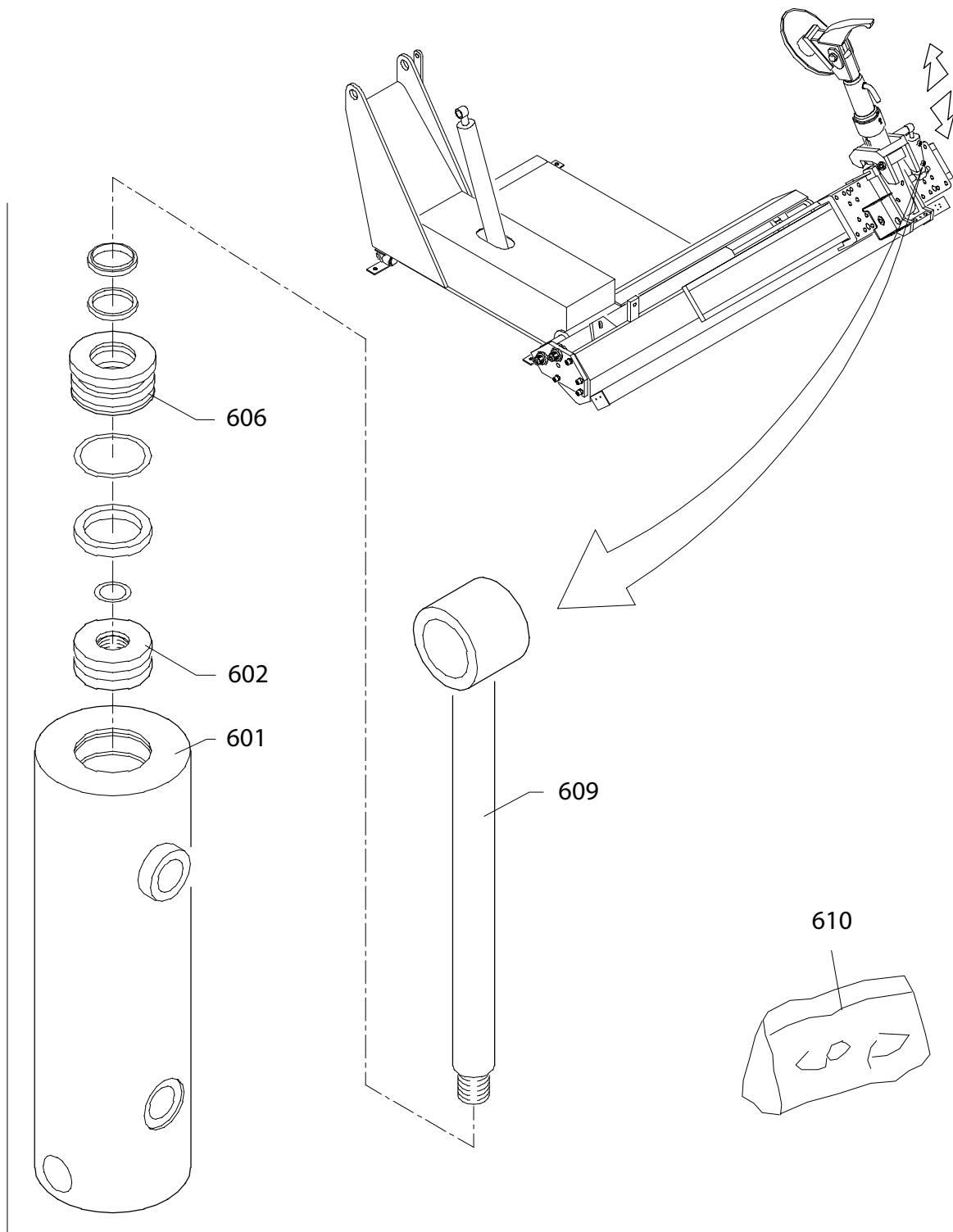


9550

CILINDRO TRASLAZIONE CARRELLO - CARRIAGE TRAVEL CYLINDER - VERIN TRANSLATION CHARIOT
- ZYLINDER SCHLITTENZUSTELLUNG - CILINDRO DESPLAZAMIENTO CARRO

TBE 156S
TBE156DL
TBE156N

9550	32018918	KIT CILINDRO TRASLAZIONE CARRELLO	CARRIAGE TRAVEL CYLINDER KIT
0501	36020774	CANNA + FONDELLO	BARREL + BOTTOM
0503	33011046	PISTONE POSTERIORE	REAR PISTON
0506	33011355	PISTONE ANTERIORE	FRONT PISTON
0508	33011042	TESTATA CILINDRO	CYLINDER HEAD
0511	33018922	STELO	ROD
0512	86518918	KIT GUARNIZIONI CILINDRO	CYLINDER GASKET KIT

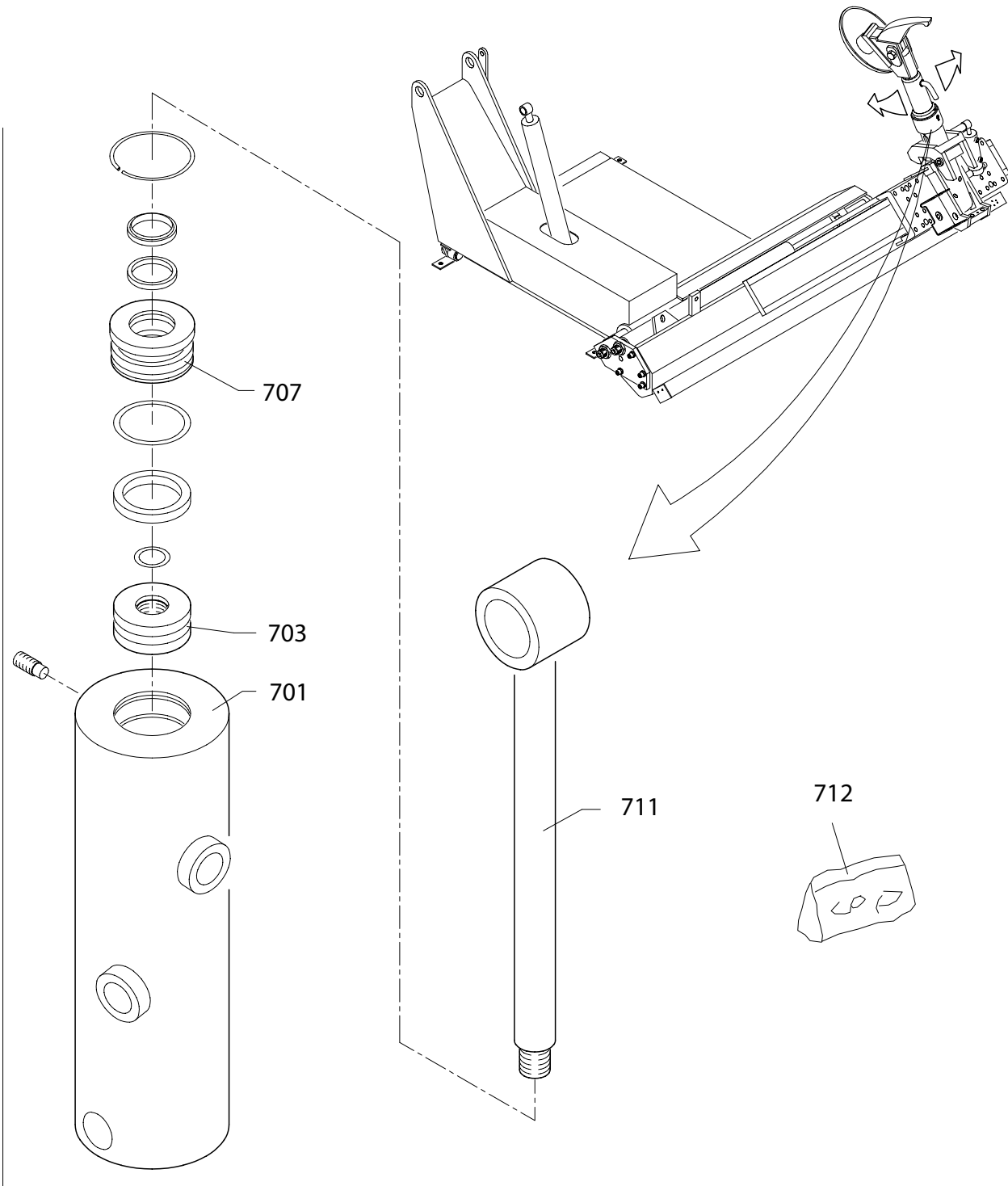


9650

CILINDRO SOLLEVAMENTO UTENSILE - TOOL RAISING CYLINDER - VERIN LEVAGE OUTIL - ZYLINDER
WERKZEUGHUB - CILINDRO ELEVACIÓN HERRAMIENTA

TBE 156S
TBEI56DL

9650	32020951	CILINDRO BRACCIO STALLONATORE	BEAD-BREAKER ARM CYLINDER
0601	36020952	CANNA + FONDELLO	BARREL + BOTTOM
0602	33008674	PISTONE	PISTON
0606	33020956	FONDELLO ANTERIORE	FRONT END
0609	36020953	STELO	ROD
0610	86520951	KIT GUARNIZIONI CILINDRO	CYLINDER GASKET KIT



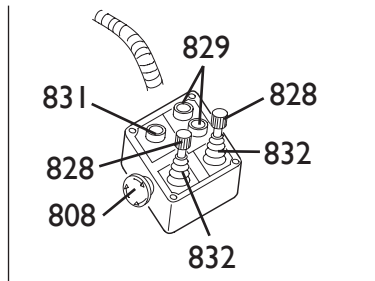
9750

CILINDRO SOLLEVAMENTO UTENSILE - TOOL RAISING CYLINDER - VERIN LEVAGE OUTIL - ZYLINDER
WERKZEUGHUB - CILINDRO ELEVACIÓN HERRAMIENTA

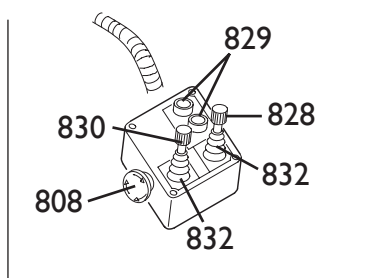
TBE 156S

9750	32018934	KIT CILINDRO ROTAZIONE UTENSILE	TOOL ROTATION CYLINDER KIT
0701	36012926	CANNA + FONDELLO	BARREL + BOTTOM
0703	33012928	PISTONE	PISTON
0707	33016697	FONDELLO ANTERIORE	FRONT END
0711	36018935	STELO	ROD
0712	86518934	KIT GUARNIZIONI CILINDRO	CYLINDER SEAL KIT

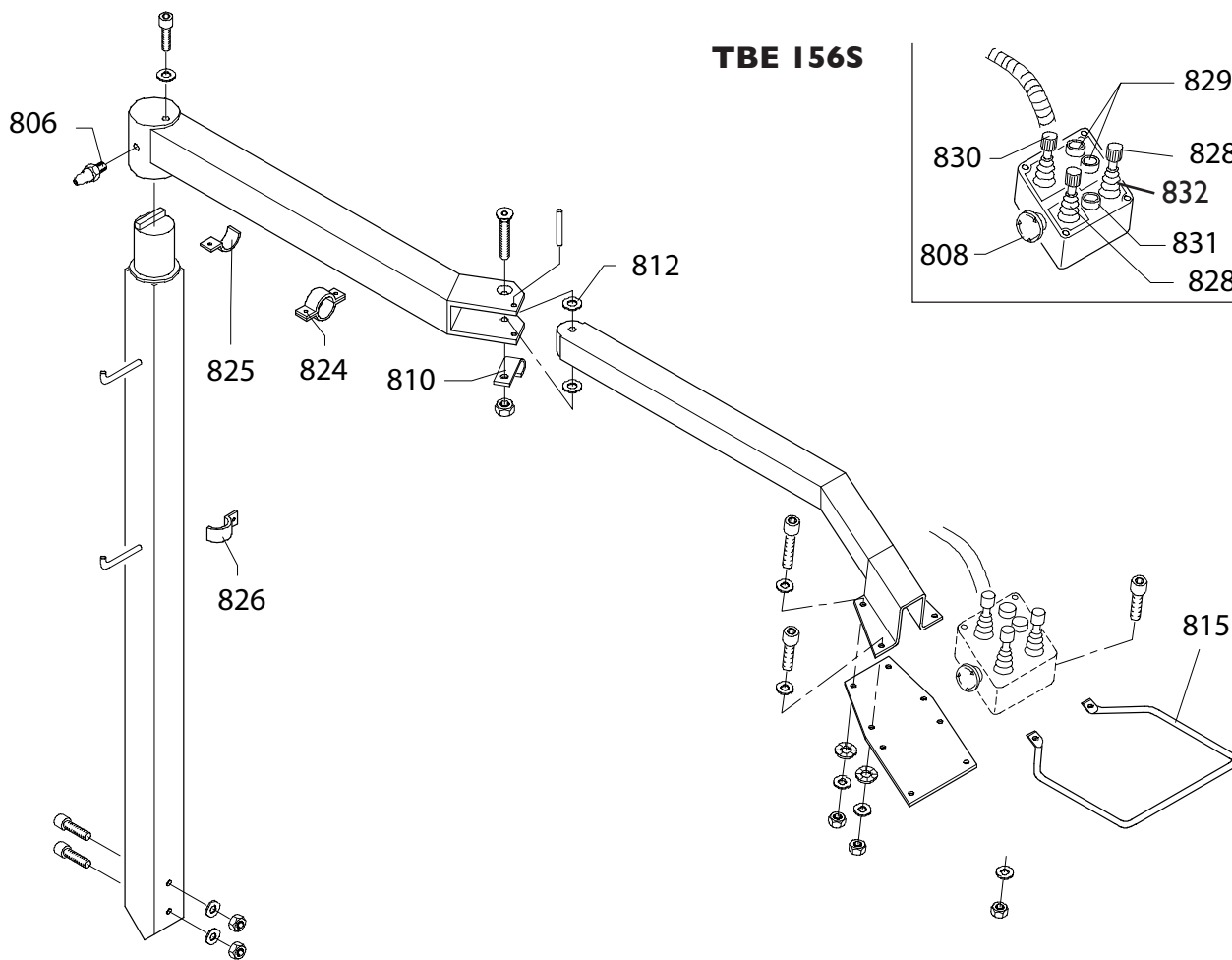
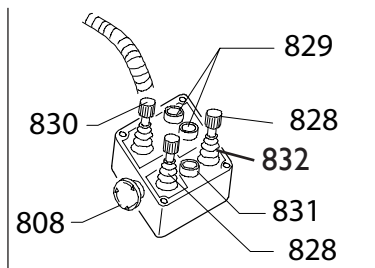
TBE 156DL



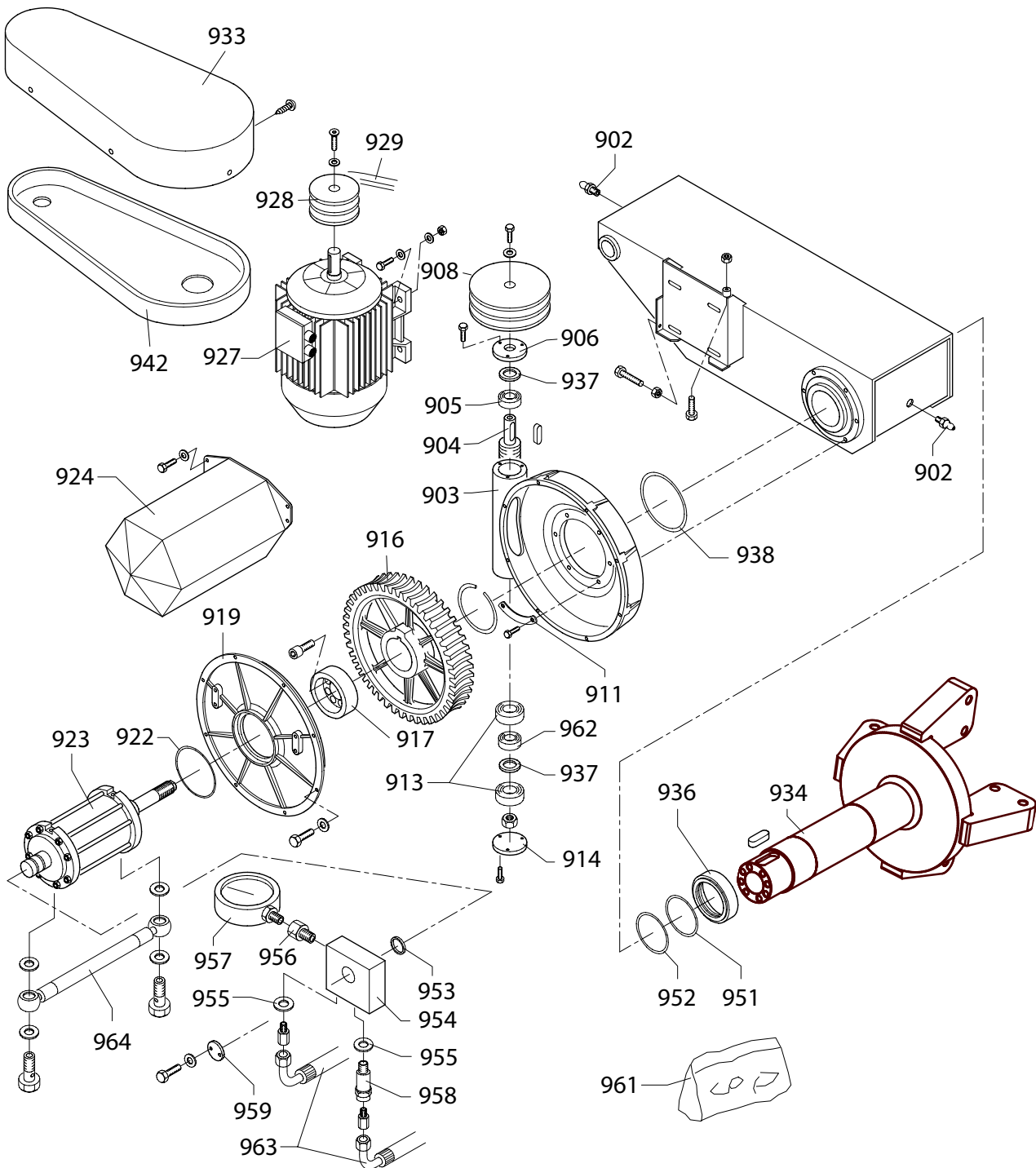
TBE 156N



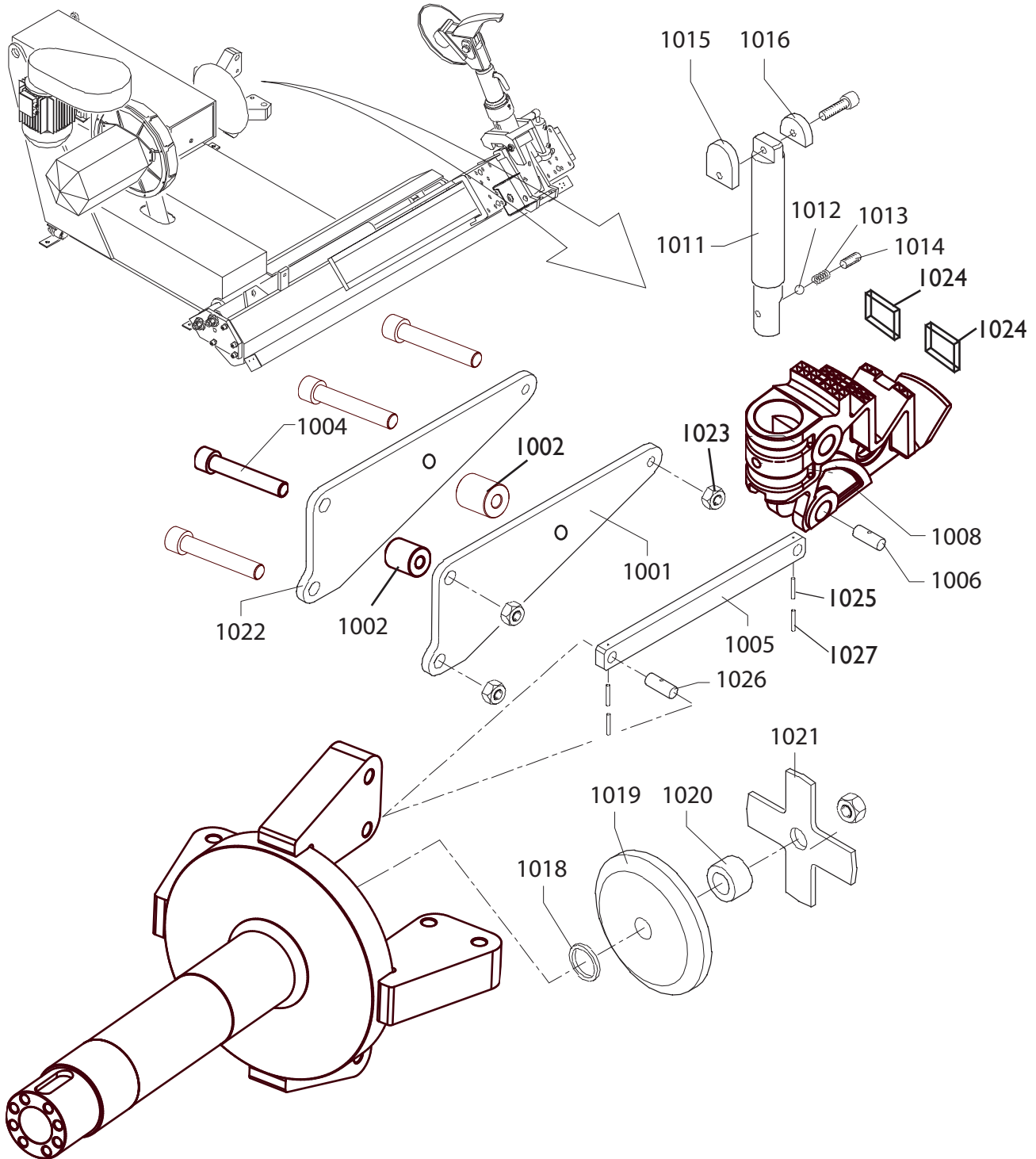
TBE 156S



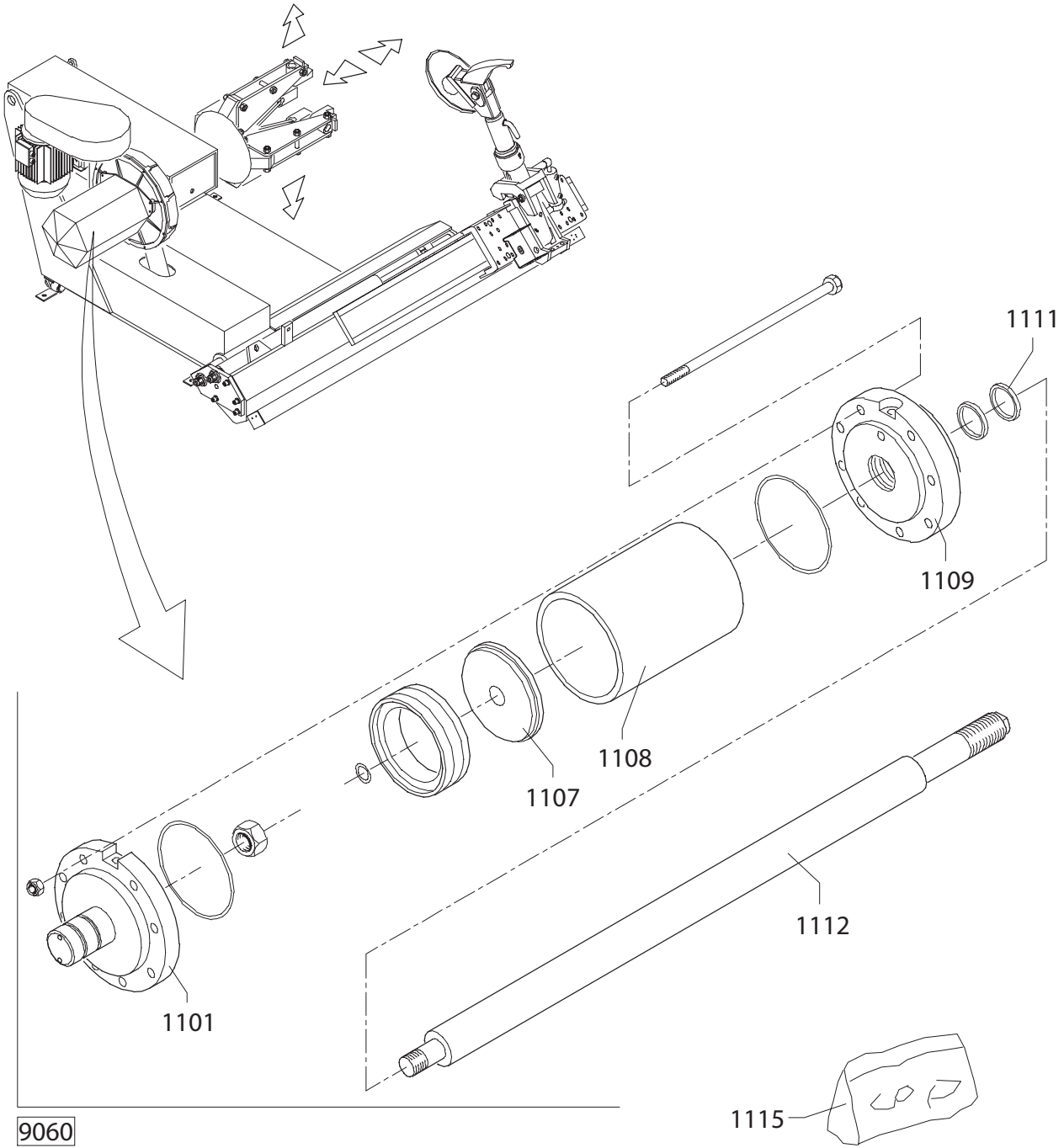
0806	81800800	INGRASSATORE	GREASER
0808	84400058	PULSANTE A FUNGO	MUSHROOM-HEAD BUTTON
0810	34015689	LAMA	BLADE
0815	36020128	MANIGLIA SCATOLA COMANDI	CONTROL BOX HANDLE
0824	84990073	COLLARE	COLLAR
0825	84990003	COLLARE	COLLAR
0826	84990022	STAFFETTA	BRACKET
0828	84600001	MANIPOLATORE 4VIE	4-WAY CONTROL MODULE
0829	84400008	PULSANTE	PUSH-BUTTON
0830	84600002	MANIPOLATORE 2VIE	2-WAY CONTROL MODULE
0831	84400075	PULSANTE	PUSH-BUTTON
0832	35022371	PROTEZIONE	PROTECTION



0902	81800800	INGRASSATORE	GREASER
0903	5-300147	KIT SCATOLA RIDUTTORE	REDUCTION GEARBOX
0904	5-327657	VITE S.F.	SCREW
0905	2-01034	CUSCINETTO	BEARING
0906	354876	COPERCHIO ANTERIORE	FRONT COVER
0908	355893	PULEGGIA 50HZ	PULLEY 50HZ
0908	355896	PULEGGIA 60HZ	PULLEY 60HZ
0911	36020166	PIASTRA	PLATE
0913	2-01035	CUSCINETTO	BEARING
0914	354875	COPERCHIO POSTERIORE	REAR COVER
0916	341541	RUOTA	WHEEL
0917	33019919	FLANGIA	FLANGE
0919	354213	FONDO RIDUTTORE	REDUCTION GEAR BASE
0922	453350	GUARNIZIONE	GASKET
0923	5-300816	CILINDRO MANDRINO	SPINDLE CYLINDER
0924	36019680	CARTER CILINDRO MORSA	CLAMP CYLINDER GUARD
0927	3-01126	MOTORE EL. 3 PHASE 380V	ELECTRIC MOTOR 3 PHASE 380V
0927	3-01123	MOTORE EL. 3 PHASE 220V.	ELECTRIC MOTOR 3 PHASE 220V.
0928	355892	PULEGGIA	PULLEY
0929	3-00577	CINGHIA 50HZ	BELT 50HZ
0929	3-00578	CINGHIA 60HZ	BELT 60HZ
0933	455891	CARTER	CASING
0934	4-300192	ALBERO MANDRINO	SPINDLE SHAFT
0936	33020821	DISTANZIALE ALBERO MANDRINO	SPINDLE SHAFT SPACER
0937	317281	DISTANZIALE CUSCINETTO	BEARING SPACER
0938	85603725	OR	O-RING
0942	353245	CARTER INFERIORE	LOWER CASING
0951	85603350	OR	O-RING
0952	85603425	OR	O-RING
0953	33020103	DISTANZIALE COLLETTORE	MANIFOLD SPACER
0954	32019618	COLLETTORE	MANIFOLD
0955	86500153	RONDELLA RAME 1/4"	COPPER WASHER
0956	86200076	RACCORDO G. D 1/4"	UNION G. D 1/4"
0957	86100080	MANOMETRO 1/4"	PRESSURE GAUGE
0958	86200142	RACCORDO	UNION
0959	34019841	RONDELLA TENUTA COLLETTORE	MANIFOLD RETAINER WASHER
0961	86511134	KIT GUARNIZIONI MORSA	CLAMP GASKET KIT
0962	2-01034	CUSCINETTO	BEARING
0963	35019974	TUBO FLEX	HOSE
0964	35019973	TUBO FLEX	HOSE



I001	4-300195	PIASTRA SX	SPINDLE PLATE SX
I002	4-300196	DISTANZIALE MANDRINO	SPACER
I004	4-326544	VITE M16X95	SCREW M16X95
I005	4-300193	BIELLA MANDRINO	SPINDLE CONNECTING-ROD
I006	334164	SPINOTTO BIELLA	CONNECTING-ROD PIN
I008	4-326301	SUPPORTO	SUPPORT
I011	33020123	PROLUNGA MANDRINO	SPINDLE EXTENSION
I012	88901332	SFERA PROLUNGA MANDRINO	SPINDLE EXTENSION BALL
I013	33008365	MOLLA	SPRING
I014	2-02692	GRANO M14x14	STUD BOLT M14x14
I015	33009141	BATTUTA CERCHI	RIM STOP
I016	33009751	UNGHIA FERMACERCHIO	RIM STOP CLAW
I018	33020103	DISTANZIALE	SPACER
I019	33015240	DISCO APERTURA MORSA	CLAMP OPENING DISC
I020	34015991	DISTANZIALE CROCIERA	CROSS-JOURNAL SPACER
I021	34015992	CROCIERA CHIUSURA MORSA	CLAMP CLOSING CROSS-JOURNAL
I022	4-300194	PIASTRA DX	SPINDLE PLATE DX
I023	422696	DADO M16	NUT M16
I024	435441	TASSELLO	PROTECTION FOR SUPPORT
I025	2-00531	GRANO M6X8	SCREW M6X8
I026	321564	SPINOTTO MANDRINO	SPINDEL-CONNECTING-SHAFT
I027	2-00771	GRANO M6X5	SCREW M6X5

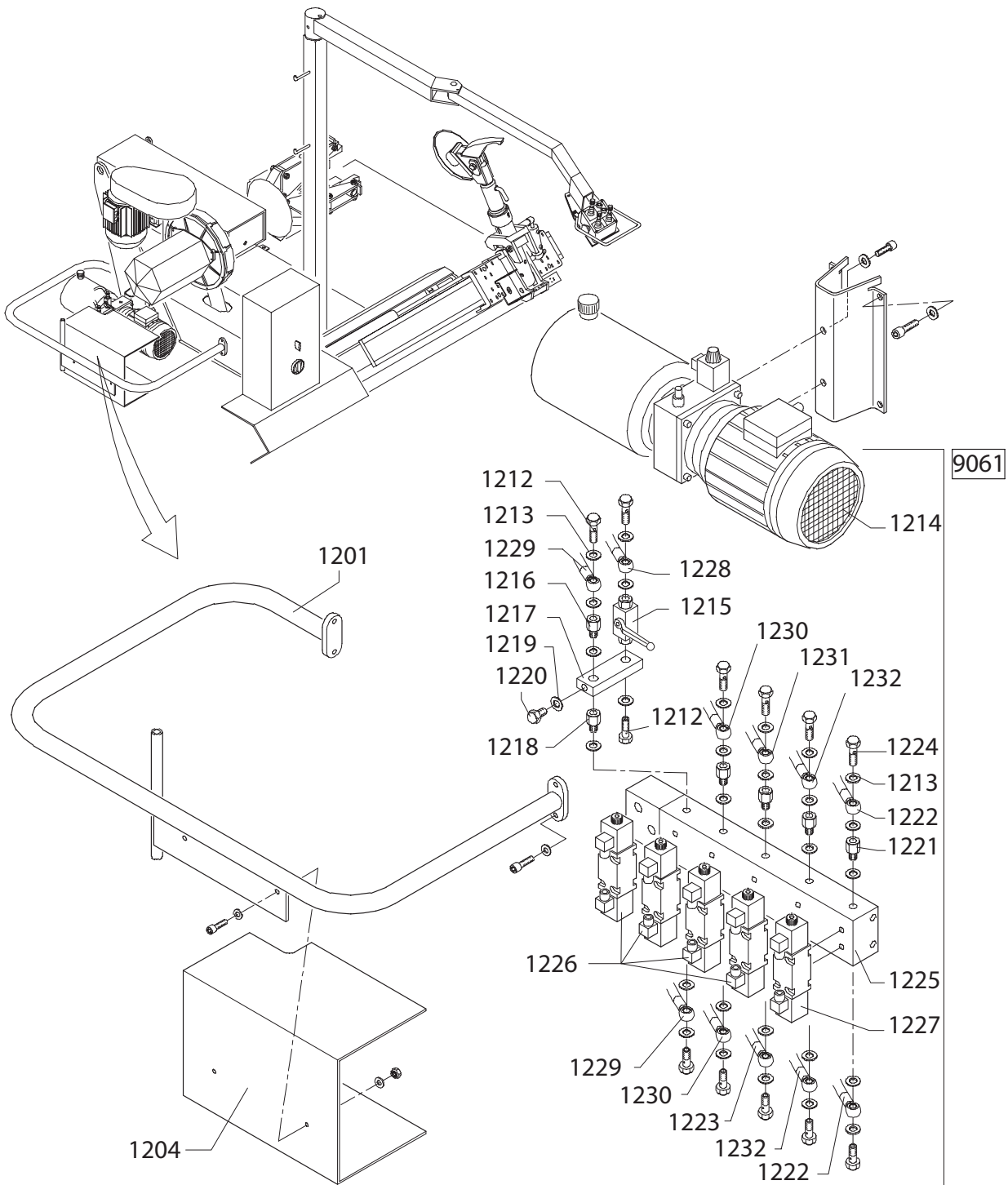


9060

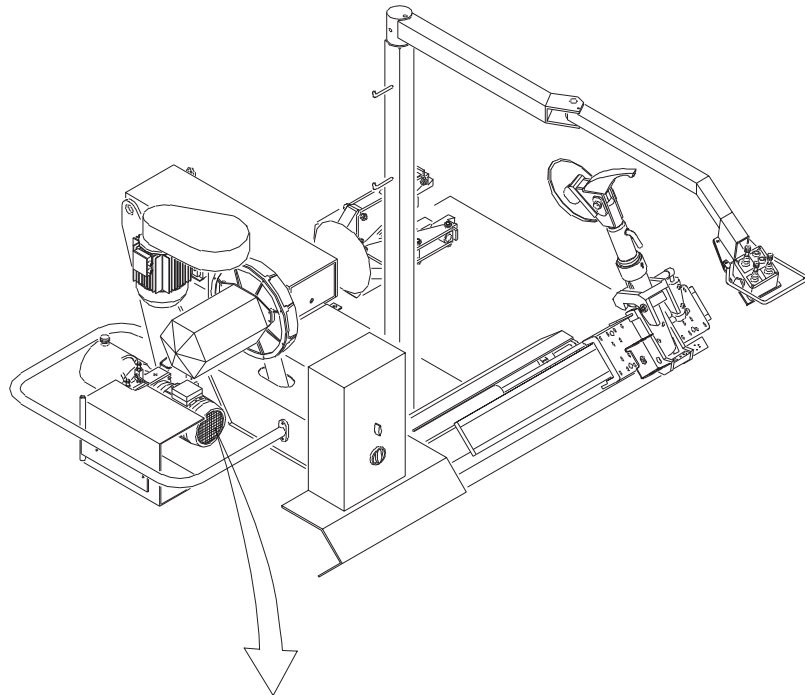
CILINDRO MORSA - JAW CYLINDER - VERIN MORS - SPANNKLAUENZYLINDER - CILINDRO MORDAZA

TBE 156S
TBE156DL
TBE156N

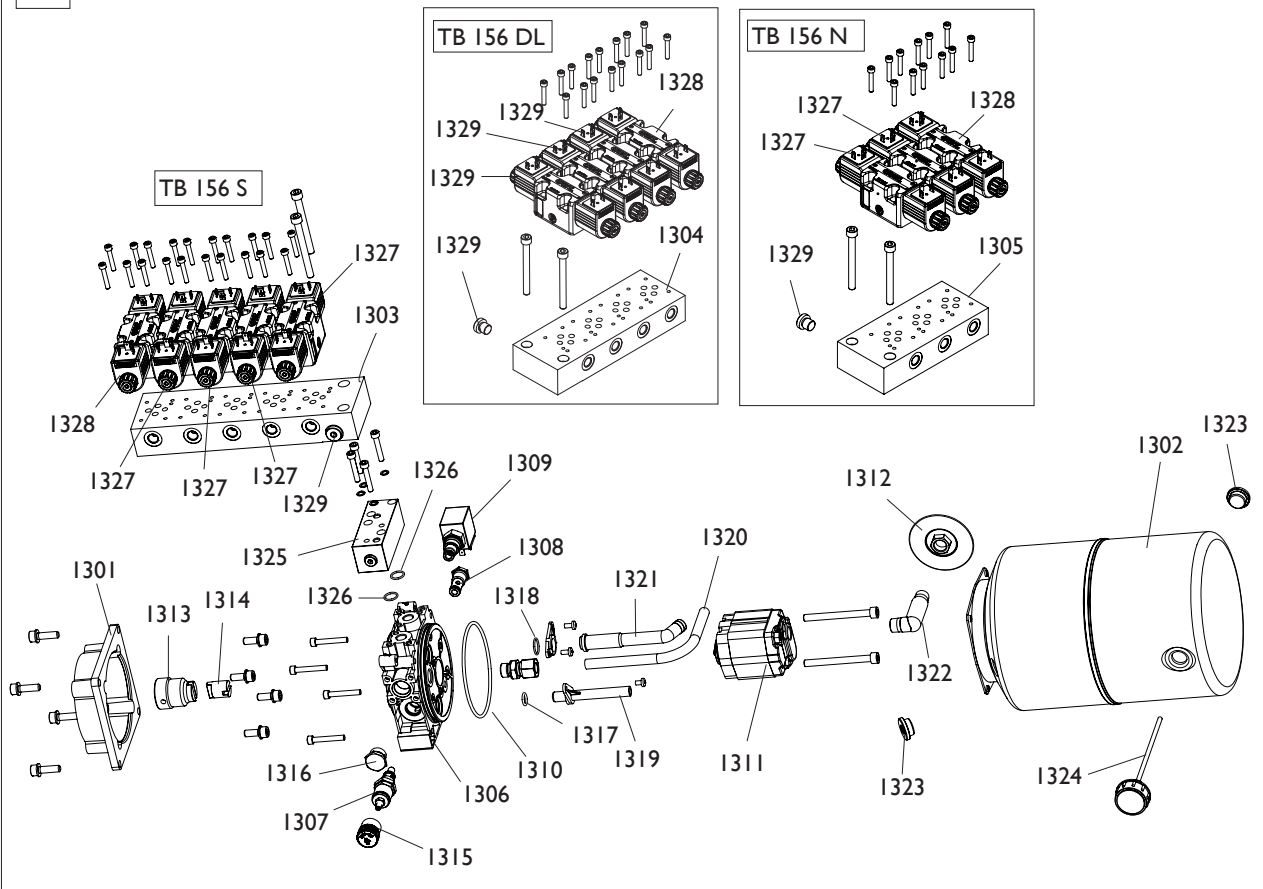
9060	5-300816	KIT CILINDRO MANDRINO	SPINDLE CYLINDER KIT
1101	33019553	FONDELLO POSTERIORE	REAR END
1107	4-328807	PISTONE	PISTON
1108	39019557	CANNA	BARREL
1109	39019558	FONDELLO ANTERIORE	FRONT END
1112	33020824	STELO CILINDRO MANDRINO	SPINDLE CYLINDER ROD
1115	86519541	KIT GUARNIZIONI CIL.MANDRINO	SPINDLE CYLINDER GASKET KIT



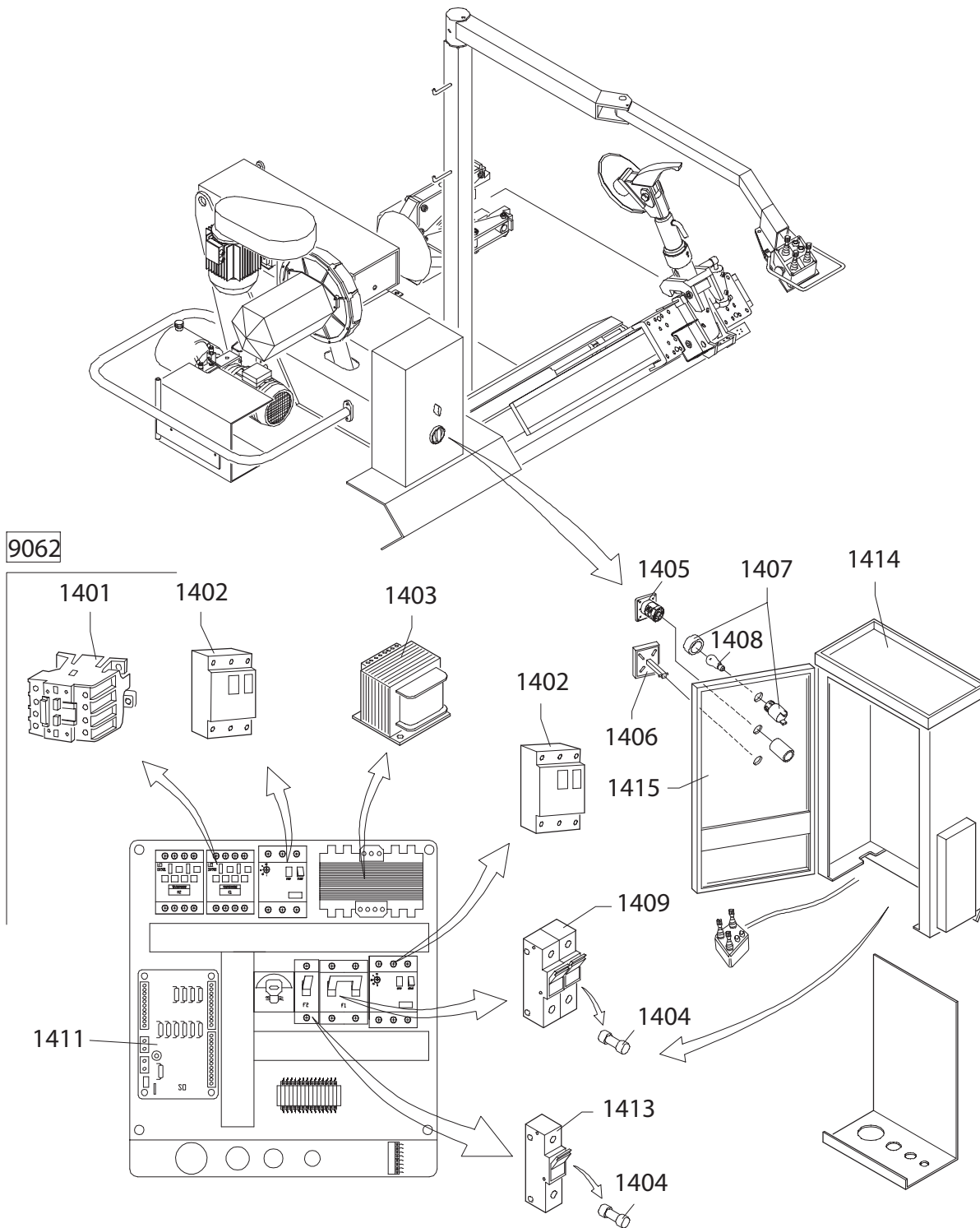
9061	31410051	CENTR. IDRAULICA TBE 156S 50HZ	HYDRAULIC POWER UNIT TBE 156S 50HZ
9061	31410050	CENTR. IDRAULICA TBE 156DL 50HZ	HYDRAULIC POWER UNIT TBE 156DL 50HZ
9061	31410049	CENTR. IDRAULICA TBE 156N 50HZ	HYDRAULIC POWER UNIT TBE 156N 50HZ
9061	5-105909	CENTR. IDRAULICA TBE 156S 60HZ	HYDRAULIC POWER UNIT TBE 156S 60HZ
9061	5-300372	CENTR. IDRAULICA TBE 156DL 60HZ	HYDRAULIC POWER UNIT TBE 156DL 60HZ
9061	5-105678	CENTR. IDRAULICA TBE 156N 50HZ	HYDRAULIC POWER UNIT TBE 156N 50HZ
1201	36020908	PROTEZIONE CENTRALINA IDR.	HYDRAULIC POWER UNIT GUARD
1204	36021742	CARTER CENTRALINA IDR.	HYDRAULIC POWER UNIT GUARD
1212	424650	VITE FORATA	PERFORATED SCREW
1213	86500153	ROND. RAME	COPPER WASHER
1214	3-02940	MOTORE EL.230V	EL.MOTOR 230V
1214	3-01934	MOTORE EL.400V	EL.MOTOR 400V
1215	86100011	RUBINETTO A. P. 2 VIE 1/4"	2-WAY HIGH PRESSURE COCK
1216	33014198	COLONNETTA 1/4"	STUD
1217	33014199	PIASTRA PER TUBAZIONI 1/4"	PIPELINE PLATE
1218	33009994	VALVOLA	VALVE
1219	86500152	ROND. RAME 1/8"	COPPER WASHER
1220	86200020	TAPPO 1/8" M. ID	CAP 1/8" M. ID
1221	86200025	COLONNETTA 1/4"	STUD
1222	35019974	TUBO FLEX	HOSE
1223	35019976	TUBO FLEX	HOSE
1224	424650	VITE IDR. 1/4"	HYDRAULIC SCREW
1225	4-131295	BLOCCO 5 ELETTROV. TBE 156S	5 SOLENOID VALVE BLOCK TBE 156S
1225	4-131310	BLOCCO 4 ELETTROV. TBE 156DL	4 SOLENOID VALVE BLOCK TBE 156DL
1225	4-131300	BLOCCO 3 ELETTROV. TBE 156S	3 SOLENOID VALVE BLOCK TBE 156S
1226	86100093	ELETTROVALVOLA	SOLENOID VALVE
1227	86100092	ELETTROVALVOLA	SOLENOID VALVE
1228	35019979	TUBO FLEX	HOSE
1229	35019978	TUBO FLEX	HOSE
1230	35015560	TUBO FLEX	HOSE
1231	35020160	TUBO FLEX	HOSE
1232	35019975	TUBO FLEX	HOSE



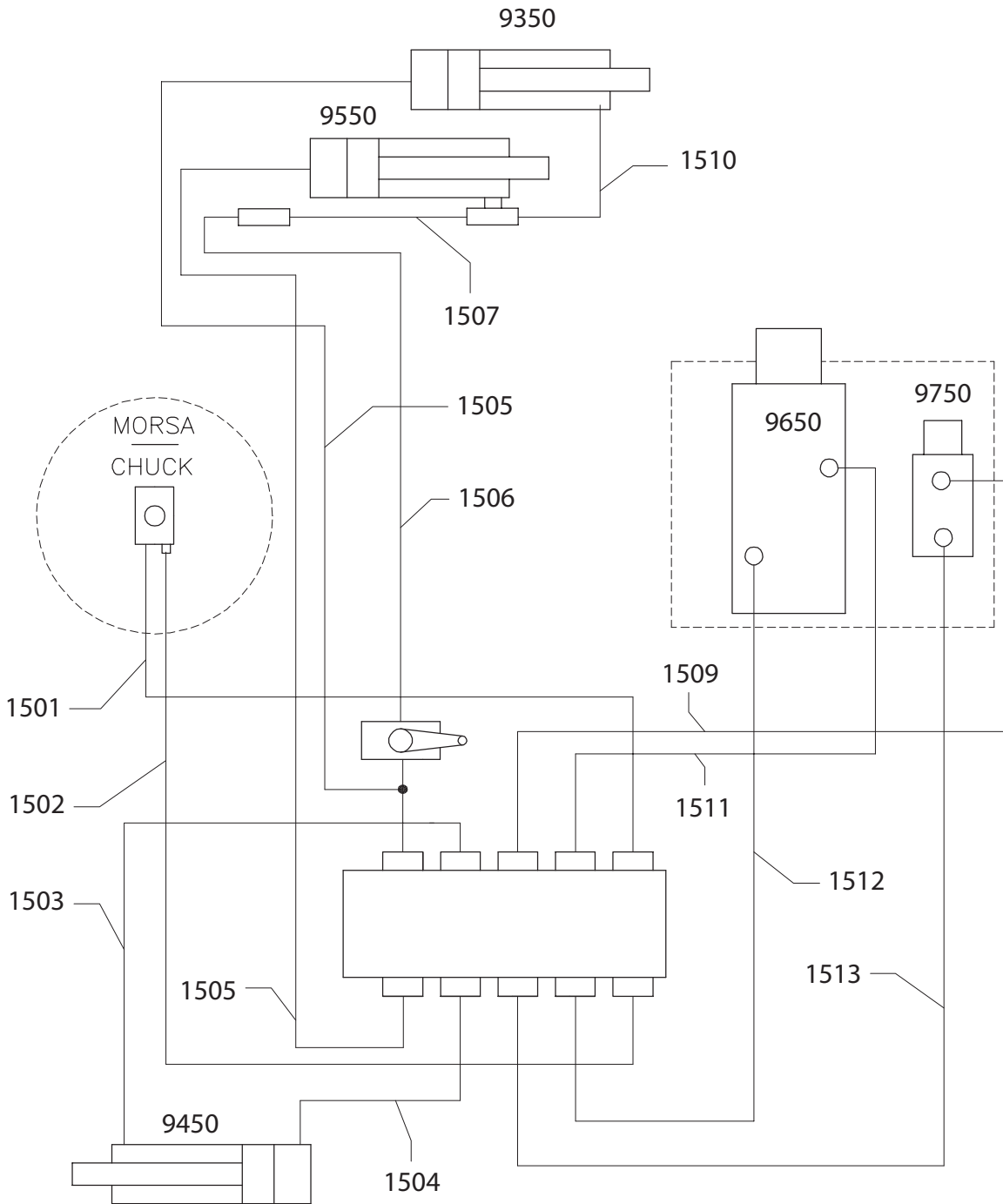
1330



1301	4-131286	FLANGIA	FLANGE
1302	4-131287	SERBATOIO LT.8	TANK 8 LITER
1303	4-131295	BLOCCO 5 ELETTROV. TBE 156S	5 SOLENOID VALVE BLOCK TBE 156S
1304	4-131310	BLOCCO 4 ELETTROV. TBE 156DL	4 SOLENOID VALVE BLOCK TBE 156DL
1305	4-131300	BLOCCO 3 ELETTROV. TBE 156S	3 SOLENOID VALVE BLOCK TBE 156S
1306	4-131273	COLLETORE	MAINFOLD
1307	4-131274	VALVOLA DI MAX	RELIEF VALVE
1308	4-131275	VALVOLA RITEGNO	CHECK VALVE
1309	86990297	ELETTROVALVOLA 24V	SOLENOID VALVE 24
1310	4212271	OR D.110,72X3,53	O-RING D.110,72X3,53
1311	4-131293	KIT POMPA 1-4,8 cm3/g 50 HZ	PUMP KIT 1-3,8 cm3/g 50 HZ
1311	4-131302	KIT POMPA 1-4,3 cm3/g 60 HZ	PUMP KIT 1-4,3 cm3/g 60 HZ
1312	4-131281	FILTRO A FUNGO d.80	FILTER d.80
1312	4-131308	FILTRO PIATTO d.63	FILTER d.63
1313	4-131285	GIUNTO MOTORE GR.90	MOTOR COUPLING
1314	4-131284	GIUNTO POMPA GR.1	PUMP COUPLING
1315	4-131276	TAPPO VALVOLA DI MAX	RELIEF VALVE CAP
1316	4-131277	TAPPO CORTO M20X1,5	SHORT CAP M20X1,5
1317	85603043	OR 3043/2-111 70 SH	O-RING 3043/2
1318	436996	OR 2068/2-017 70 SH	O-RING 2068/2
1319	4-131280	TUBO SCARICO VALV. DI MAX	RELIEF VALVE HOSE
1320	4-131290	TUBO 90° D.12X1,5	HOSE 90° D.12X1,5
1321	4-131292	TUBO SCARICO SECONDARIO	HOSE
1322	4-131289	RACCORDO 90°L.63X26,5 X FILTRO D.80	FITTING 90° 63X26,5 FILTER D.80
1322	4-131307	RACCORDO 90°L.56X26,5 X FILTRO D.63	FITTING 90° 56X26,5 FILTER D.63
1323	4-131282	TAPPO CORTO CON OR	SHORT CAP WITH OR
1324	4-131283	TAPPO CON ASTA L.165mm	CAP L.165mm
1325	4-131299	BASE "U"	"U" BASE
1326	86990134	OR 14X1,78	O-RING 14X1,78
1327	86100093	ELETTROVALVOLA	ELECTRIC VALVE
1328	86100092	ELETTROVALVOLA	ELECTRIC VALVE
1329	4-131296	TAPPO 1/8 CON OR	CAP 1/8 WITH OR
1330	31410051	CENTR. IDRAULICA TBE 156S 50HZ	HYDR. POWER UNIT TBE 156S 50HZ
1330	31410050	CENTR. IDRAULICA TBE 156DL 50HZ	HYDR. POWER UNIT TBE 156DL 50HZ
1330	31410049	CENTR. IDRAULICA TBE 156N 50HZ	HYDR. POWER UNIT TBE 156N 50HZ
1330	5-105909	CENTR. IDRAULICA TBE 156S 60HZ	HYDR. POWER UNIT TBE 156S 60HZ
1330	5-300372	CENTR. IDRAULICA TBE 156DL 60HZ	HYDR. POWER UNIT TBE 156DL 60HZ
1330	5-105678	CENTR. IDRAULICA TBE 156N 50HZ	HYDR. POWER UNIT TBE 156N 50HZ



9062	31210130	IMPIANTO EL. 380V	TBE I56S	ELECTRICAL SYST. 380V	TBE I56S
9062	31210148	IMPIANTO EL. 220V	TBE I56S	ELECTRICAL SYST. 220V	TBE I56S
9062	31210131	IMPIANTO EL. 380V	TBE I56DL	ELECTRICAL SYST. 380V	TBE I56DL
9062	31210139	IMPIANTO EL. 230V-50HZ	TBE I56DL	ELECTRICAL SYST. 230V-50HZ	TBE I56DL
9062	31210140	IMPIANTO EL. 230V-60HZ	TBE I56DL	ELECTRICAL SYST. 230V-60HZ	TBE I56DL
9062	31210129	IMPIANTO EL. 380V	TBE I56N	ELECTRICAL SYST. 380V	TBE I56N
1401	84420022	TELERUTTORE		CONTACTOR	
1402	84500042	TERMICA 4 – 6.3A 380V		OVERLOAD CUTOUT 4 – 6.3A 380V	
1402	84500043	TERMICA 6 – 10A 230V		OVERLOAD CUTOUT 10A 230V.	
1403	84100043	TRASFORMATORE		TRANSFORMER	
1404	84800304	FUSIBILE 10.3x38 4A		FUSE 10.3x38 4A	
1405	84710034	COMMUTATORE		SWITCH	
1406	84700028	INTERRUTTORE GENRALE		MASTER SWITCH	
1407	84990023	GEMMA LUMINOSA		LAMP COVER	
1408	84990172	LAMPADINA		LAMP BULB	
1409	84990424	PORTAFUSIBILE 2P		FUSE-HOLDER, 2P	
1411	32020837	SCHEDA EL. 2V		PC.BOARD 2V	
1411	32020608	SCHEDA EL. IV	TBEI56N	PC.BOARD IV	TBEI56N
1413	84990583	PORTAFUSIBILE 1P		FUSE-HOLDER 1P	
1414	34020830	SCATOLA IMPIANTO EL.		ELECTRICAL SYSTEM BOX	
1415	34020833	SPORTELO CPL.		CPL DOOR	



1501	35019974	TUBO FLEX	HOSE
1502	35019974	TUBO FLEX	HOSE
1503	35020160	TUBO FLEX	HOSE
1504	35015560	TUBO FLEX	HOSE
1505	35019978	TUBO FLEX	HOSE
1506	35019979	TUBO FLEX	HOSE
1507	36019980	TUBO IDRAULICO	HYDRAULIC HOSE
1509	35019976	TUBO FLEX	HOSE
1510	35020158	TUBO FLEX	HOSE
1511	35019975	TUBO FLEX	HOSE
1512	35019975	TUBO FLEX	HOSE
1513	35019976	TUBO FLEX	HOSE



MONDOLFO FERRO S.p.a.
Viale dell'industria, 20 - 61037 MONDOLFO (PU) Italy
info@mondolfoferro.it
www.mondolfoferro.it

Code 87820211F

Production date : 09 / 2013

Il disegno è realizzato con tutti i particolari ma solo quelli codificati sono forniti come ricambi. L'Azienda si riserva la facoltà di apportare modifiche senza preavviso.

The drawing shows all parts but only the coded parts are supplied as spares. The Company reserves the right to make modifications without prior notice.