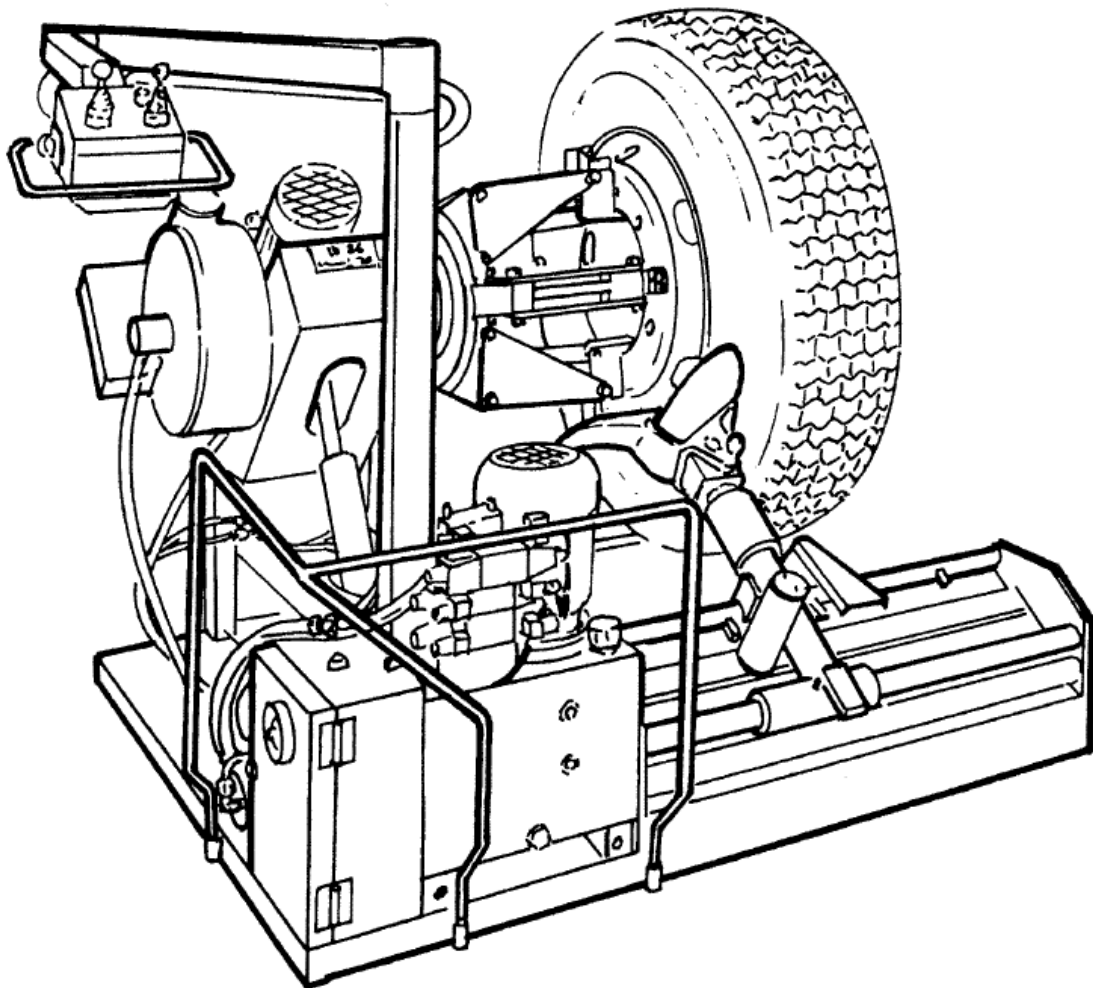




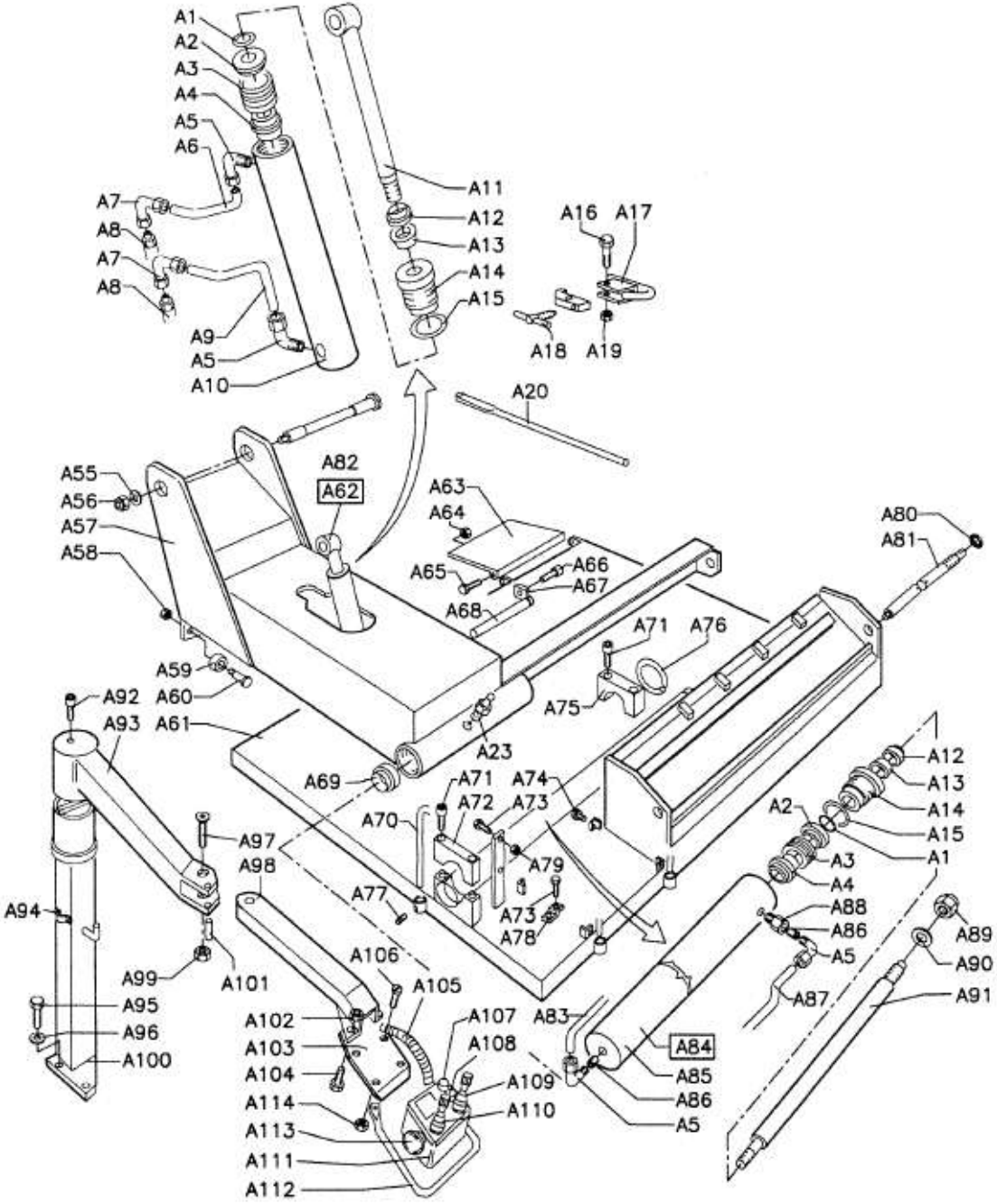
## TB26 スペアパーツリスト







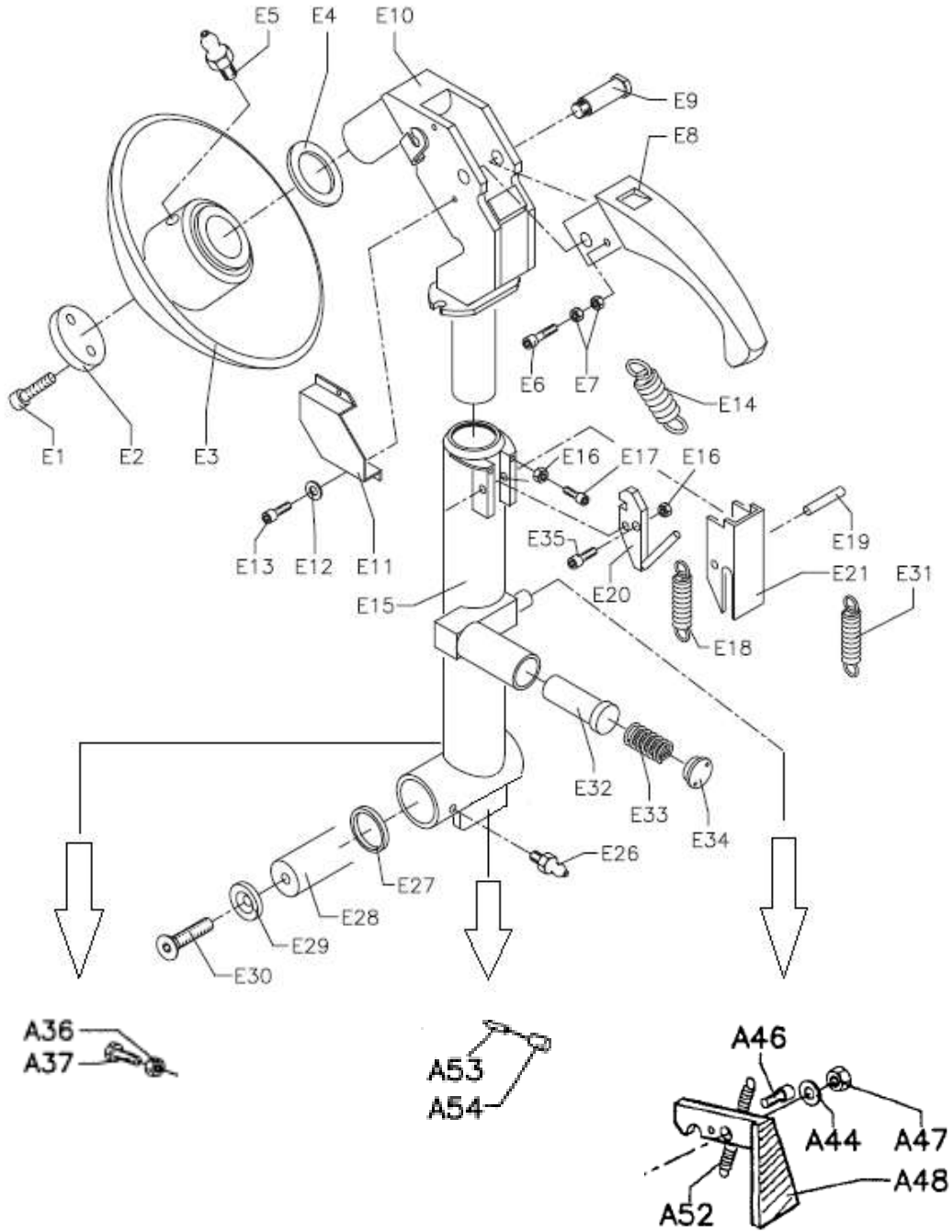
# TAV . A



# TAV . A

A1	85600132	ピストンリング	A87	36010086	パイプ
A2	33010859	ピストン(フロント)	A88	86200025	コネクター
A3	86500018	ピストンパッキン	A89	80445016	ナット(M16)
A4	33010863	ピストン(リア)	A90	33010535	ワッシャー
A5	86200045	ユニオン(L 1/4)	A91	33010862	シリンダーピストンロッド
A6	36010537	パイプ	A92	80108068	キャップボルト(M10×16)
A7	86200057	ユニオン	A93	36008837	ポストブラケット
A8	35009204	油圧ホース	A94	84990003	ケーブル固定用ブラケット
A9	36010536	パイプ	A95	80038038	ボルト(M8×30)
A10	36010882	シリンダーボディー	A96	81010010	ワッシャー(M8)
A11	36010880	シリンダーピストンロッド	A97	80108100	平ボルト(M12×80)
A12	86500016	ダストシール	A98	36008838	コントロールBOXアーム
A13	86500060	ロッドパッキン	A99	80445012	ナット(M12)
A14	33010860	シリンダーキャップ	A100	36009990	コントロールアームポスト
A15	85600829	シリンダーキャップリング	A101	81450860	ロールピン(8×60)
A16	80102056	ボルト(M10×35)	A102	80416006	ナット(M6)
A17	36008805	クランプボディー	A103	36011994	コントロールBOX サポート
A18	36008807	クランプハンドル	A104	80038024	ボルト(M6×16)
A19	80436010	ナット(M10)	A105	32015029	ケーブルカバー
A20	36008803	タイヤレバー(TB用)	A106	80064024	ボルト(M4×16)
A55	81010030	ワッシャー(M30)	A107	84400009	チャッキングボタン(開)
A56	80355030	ナット(M30)	A108	84400008	チャッキングボタン(閉)
A57	36010455	ブームキャリア	A109	84600001	4方向スイッチ
A58	80445020	ナット(M20)	A110	84600002	2方向スイッチ
A59	33009966	ローラー	A111	35015363	コントロールBOX
A60	33009965	ローラーピン	A112	36009198	バー
A61	36010449	ベース	A113	84400058	緊急停止ボタン
A62	32010446	ブームシリンダーASSY	A114	80416004	ナット(M4)
A63	36010124	ステップ			
A64	80445010	ナット(M10)			
A65	80018029	ボルト(M10×80)			
A66	80108031	ボルト(M6×10)			
A67	36011909	シリンダーピン ストッパー			
A68	33009179	シリンダーピン			
A69	86500014	ダストシール			
A70	36017691	ガードパイプ			
A71	80108098	キャップボルト(M12×60)			
A72	33009101	シリンダー ストッパー			
A73	80038036	ボルト(M8×20)			
A74	80038038	ボルト(M8×30)			
A75	33010620	シリンダー ストッパー			
A76	81400075	シリンダー ストッパーリング			
A77	80182027	いもねじ(M6×10)			
A78	36011710	ブラケット			
A79	80416008	ナット(M8)			
A80	80375040	ベアリングナット(M40×1.5)			
A81	33010676	ツールスライドピン			
A82	33010431	ブームピン			
A83	36010087	パイプ			
A84	32010365	スライドシリンダーASSY			
A85	36010861	スライドシリンダーボディー			
A86	86990011	フィルター			

# TAV . E A





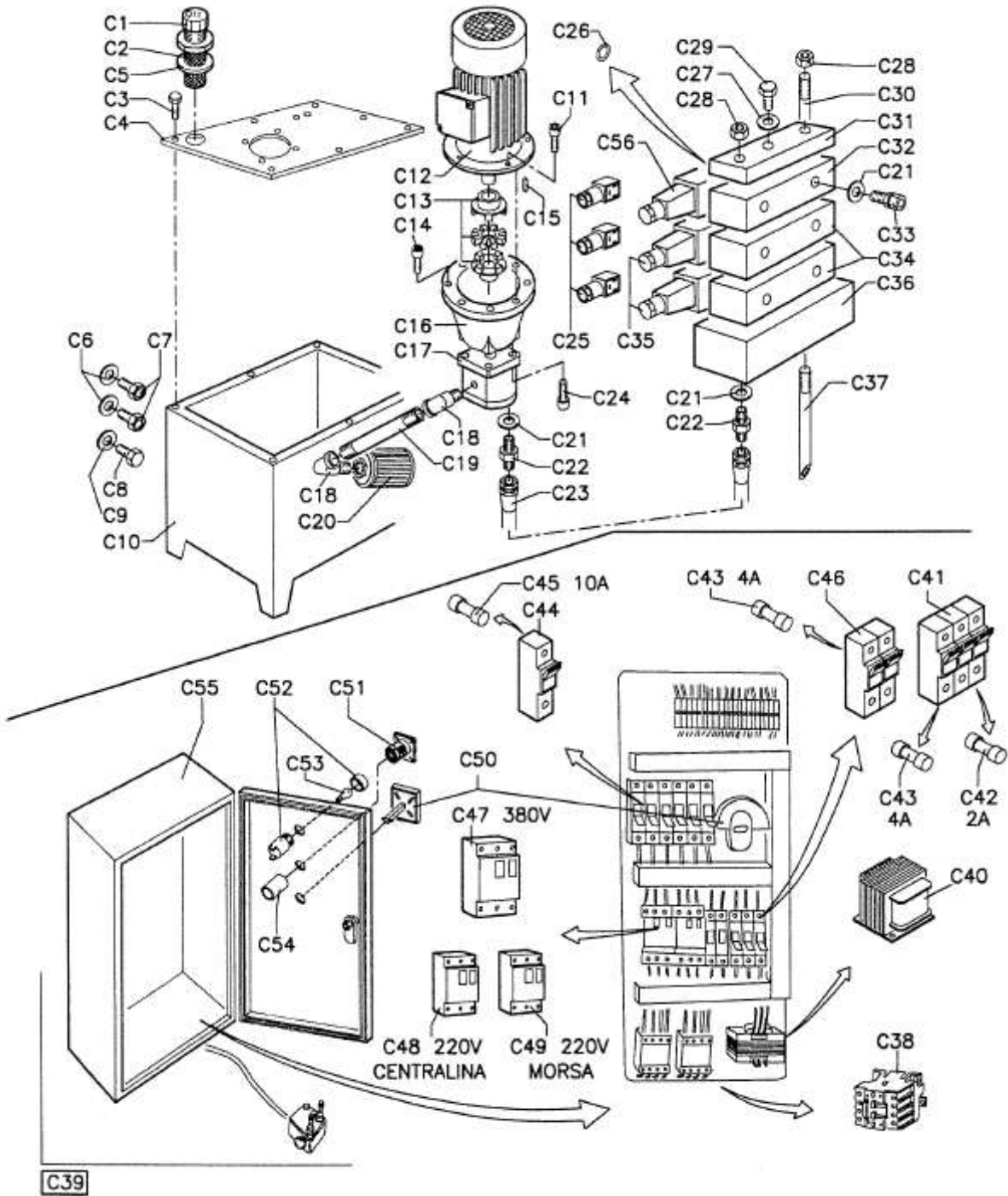




# TAV . B

B1	80102057	キャップボルト(M10×40)	B53	80114012	ボルト
B2	33010404	チャッキングジョー	B54	36010410	カバー
B3	33010563	チャッキングジョー(中)	B55	86100010	油圧ゲージ
B4	80102055	キャップボルト(M10×30)	B56	86200076	継手(1/4)
B5	33010369	チャッキングジョー(大)	B57	86200005	油圧ボルト
B6	33010561	チャッキングブロック	B58	86500020	銅ワッシャー
B7	33010394	ピン	B59	33014654	油圧ゲージブラケット
B8	33010388	ディスク	B60	32014180	オイルセパレーター
B9	33010390	十時プレート	B61	86500021	銅ワッシャー
B10	81010024	ワッシャー(M24)	B62	86200041	継手(1/4-10)
B11	80445024	ナット(M24)	B63	35014944	油圧ホース
B12	33040389	スペーサー	B64	35010435	油圧ホース
B13	36010397	3角板	B65	33011072	ギアケーシング
B14	80455016	ナット(M16)	B66	36014178	ブラケット
B15	33010393	タイロッド	B67	80038035	ボルト(M8×16)
B16	33010394	ピン	B68	87529441	オイルキャップ
B17	33010399	リンケージ	B69	33014166	継手
B18	80162034	ロールピン	B70	80038055	ボルト(M10×45)
B19	86500005	スクレーパー	B71	86200042	継手
B20	33010391	カラー	B72	36011172	ギア
B21	81100012	ワッシャー(M12)	B73	88062080	ベアリング
B22	80102070	キャップボルト(M12×25)	B74	33009051	カバー
B23	36010384	ディスクプレート	B75	80038025	ボルト(M6×20)
B24	33010385	銅製ガイド	B76	33010378	ギアケーシングカバー
B25	33013047	ディスタンスチューブ	B77	86500011	パッキン
B26	33010386	スプリング	B78	80038026	ボルト(M6×25)
B27	33010382	ピストンロッド	B79	80375055	ベアリングナット(M55-2)
B28	33010387	スプリング	B80	33008841	ウォームシャフト
B29	85603081	Oリング	B81	81500835	キー
B30	33012995	ピストン	B82	88630205	ベアリング
B31	86500004	ピストンパッキン	B83	86500015	パッキン
B32	36011057	チャッキングシリンダー	B84	33009054	カバー
B33	81506080	キー(16×10×80)	B85	33010137	未使用
B34	86500077	ウェアリング	B86	33009293	プーリー
B35	3-02283	モーター(220V 1.5/2.2kw)	B87	81010010	ワッシャー
B36	83933315	未使用	B88	87213691	オイルレベルゲージ
B37	85604525	Oリング			
B38	80416008	ナット(M8)			
B39	80038037	ボルト(M8×25)			
B40	81500840	キー			
B41	80108031	ボルト(M6×10)			
B42	80038040	ボルト(M8×40)			
B43	36010456	ブーム			
B44	36011909	回り止め			
B45	33009179	ピン			
B46	36010409	カバー			
B47	33009291	プーリー			
B48	85604487	Oリング			
B49	33011173	シム			
B50	80162025	いもねじ			
B51	87160032	未使用			
B52	87160035	ベルト			

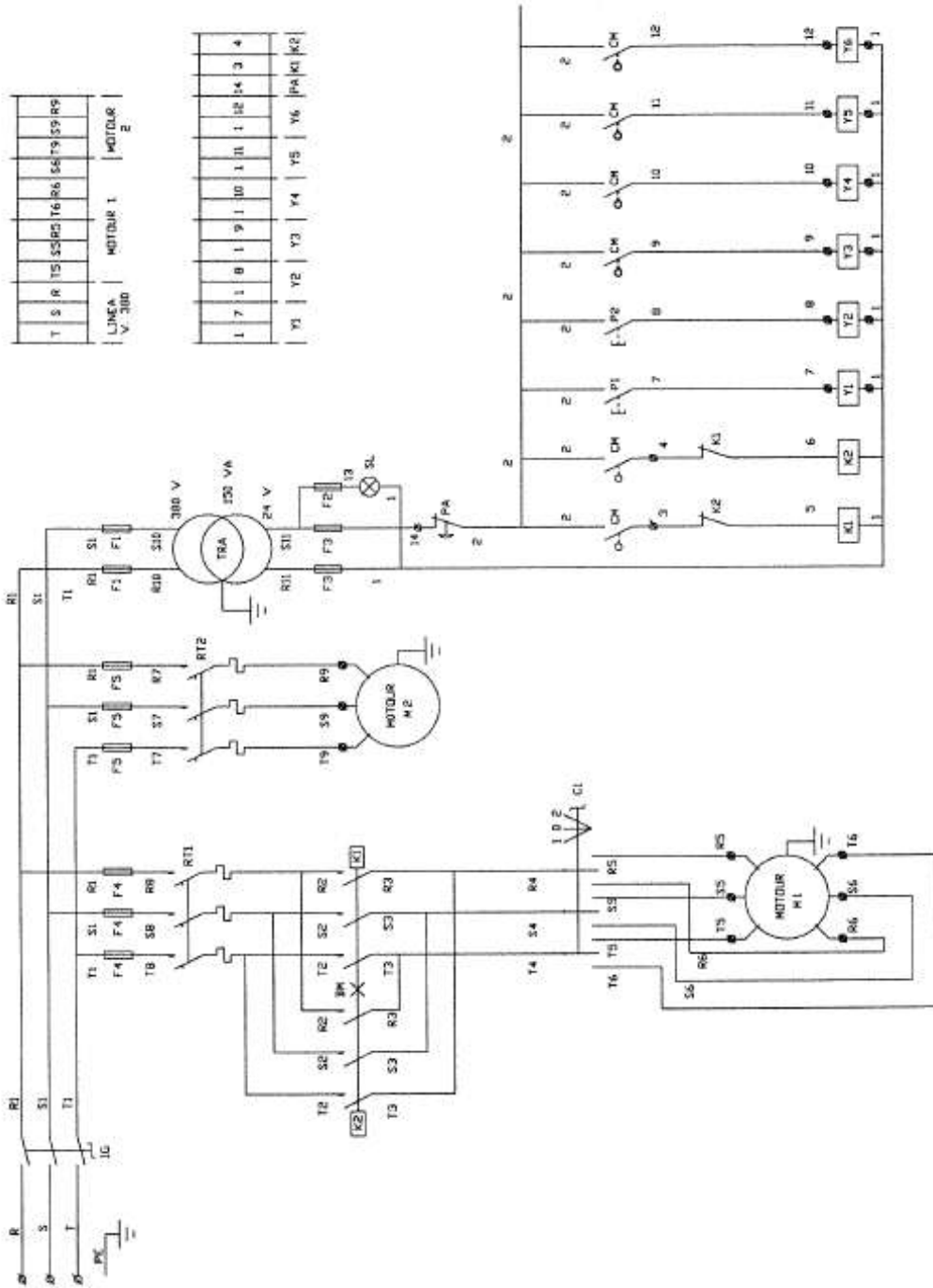
# TAV . C



# TAV . C

C1	86990007	キャップ	C53	84990172	電球(24V-3W)
C2	86100008	フィルター	C54	84990420	未使用
C3	80038035	ボルト(M8)	C55	84990430	ケース
C4	36010895	オイルタンク プレート	C56	86100066	ソレノイドバルブ
C5	85500029	パッキン(33×52)			
C6	85500028	パッキン(1/2")			
C7	87213691	オイルレベルゲージ(1/2")			
C8	86200023	プラグ(1/2")			
C9	86500064	パッキン(1/2")			
C10	36010894	オイルタンク			
C11	80038050	ボルト(M10×20)			
C12	3-02282	モーター(230V 2.2kw)			
C13	86990004	カップリング			
C14	80108068	キャップボルト			
C15	81500840	キー(10×8×40)			
C16	86990003	モーターハウジング			
C17	86990002	ポンプ			
C18	86200069	継手(3/8)			
C19	86990013	チューブ			
C20	86990005	フィルター			
C21	86500021	銅ワッシャー			
C22	86200011	継手(3/8-1/4)			
C23	86990014	マニ-ホールドホース			
C24	80108038	キャップボルト(M6×30)			
C25	84950006	コネクター			
C26	85602137	Oリング			
C27	86500020	銅ワッシャー			
C28	80445008	ナット(M8)			
C29	86200021	プラグ(1/4)			
C30	86990010	タイロッド			
C31	86100006	上部板			
C32	86100005	バルブブロック(上)			
C33	86200041	継手(1/4)			
C34	86100002	バルブブロック(下)			
C35	86100001	ソレノイドバルブ			
C36	86100003	バルブベース			
C37	86990015	チューブ			
C38	84420022	マグネットリレー			
C39	31210048	配電盤キット			
C40	84100029	トランス			
C41	84990092	ヒューズケース(3連)			
C42	84800302	ヒューズ(2A)			
C43	84800304	ヒューズ(4A)			
C44	84990149	ヒューズケース			
C45	84800210	ヒューズ(10A)			
C46	84990424	ヒューズケース(2連)			
C47	84500031	未使用			
C48	84500030	サーマルリレー(4-6A)			
C49	84500012	サーマルリレー(6-10A)			
C50	84700022	メインスイッチ			
C51	84710016	スピード切り替えスイッチ			
C52	84990023	パイロットランプ			

# 電氣図面



T	S	R	T5	S5	R5	T6	R6	S6	T9	S9	R9
MOTOR 1											
MOTOR 2											

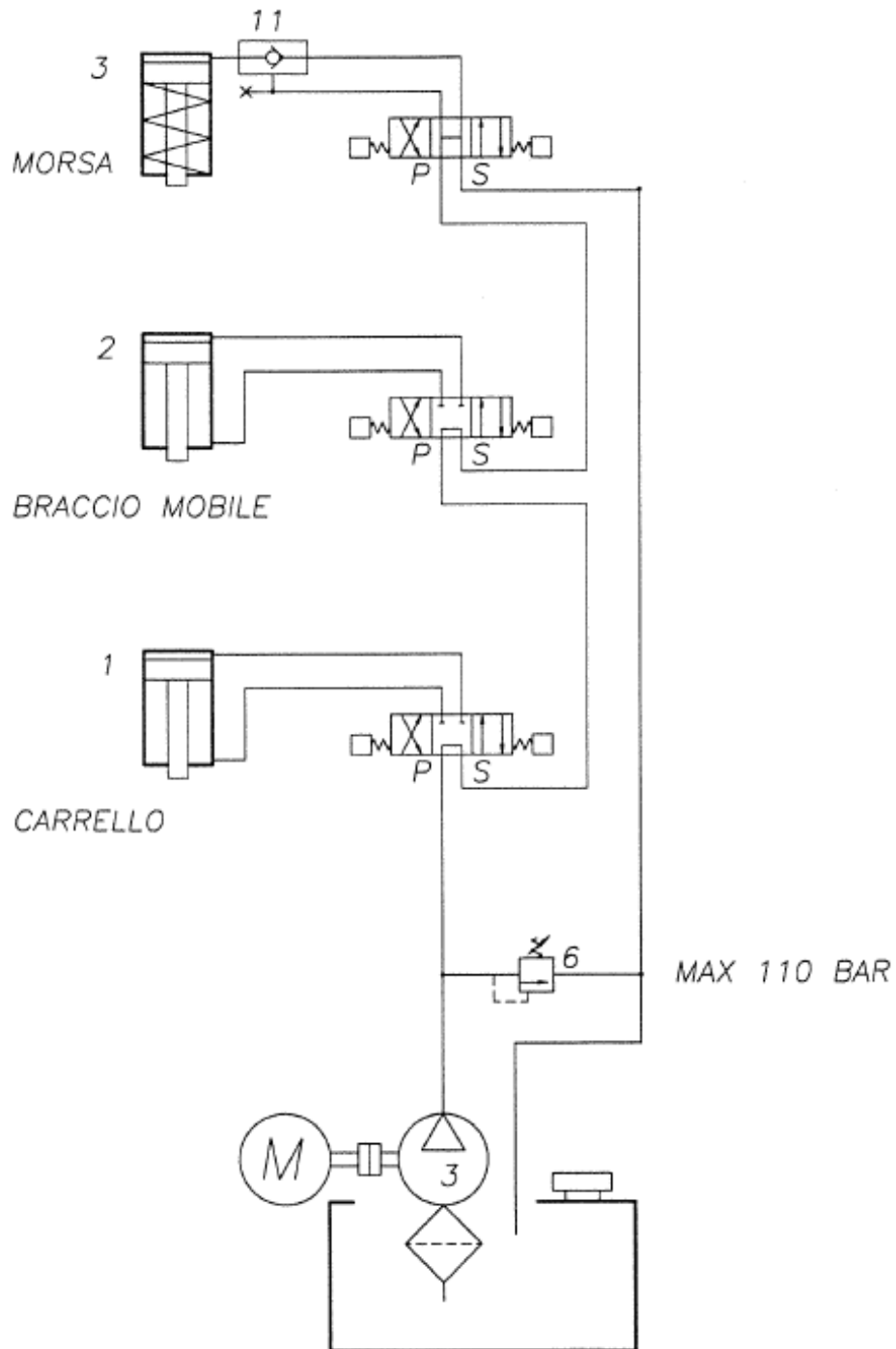
1	7	1	8	1	9	1	10	1	11	1	12	1	3	4
Y1	Y2	Y3	Y4	Y5	Y6	Y6	Y6	Y6	Y6	Y6	Y6	Y6	Y6	Y6

00017220

# 電気図面

F1	ヒューズ 4A
F2	ヒューズ 2A
F3	ヒューズ 4A
F4	ヒューズ 10A
F5	ヒューズ 10A
K1	マグネットリレー
K2	マグネットリレー
RT1	サーマルリレー(回転モーター用)
RT2	サーマルリレー(油圧モーター用)
TRA	トランス
C1	スピード切り替えスイッチ
SL	パイロットランプ
Y	ソレノイドバルブ
IG	メインスイッチ
PE	アース
M1	スピンドル回転モーター
M2	油圧モーター
PA	緊急停止ボタン
BM	メカニカル ブロック(安全装置)
P1	押しボタンスイッチ
P2	押しボタンスイッチ
CM	レバースイッチ

# 油压回路图



00018074





**MONDOLFO FERRO S.p.a.**

Viale dell'industria, 20 - 61037 MONDOLFO (PU) Italy

[info@mondolfoferro.it](mailto:info@mondolfoferro.it)

[www.mondolfoferro.it](http://www.mondolfoferro.it)