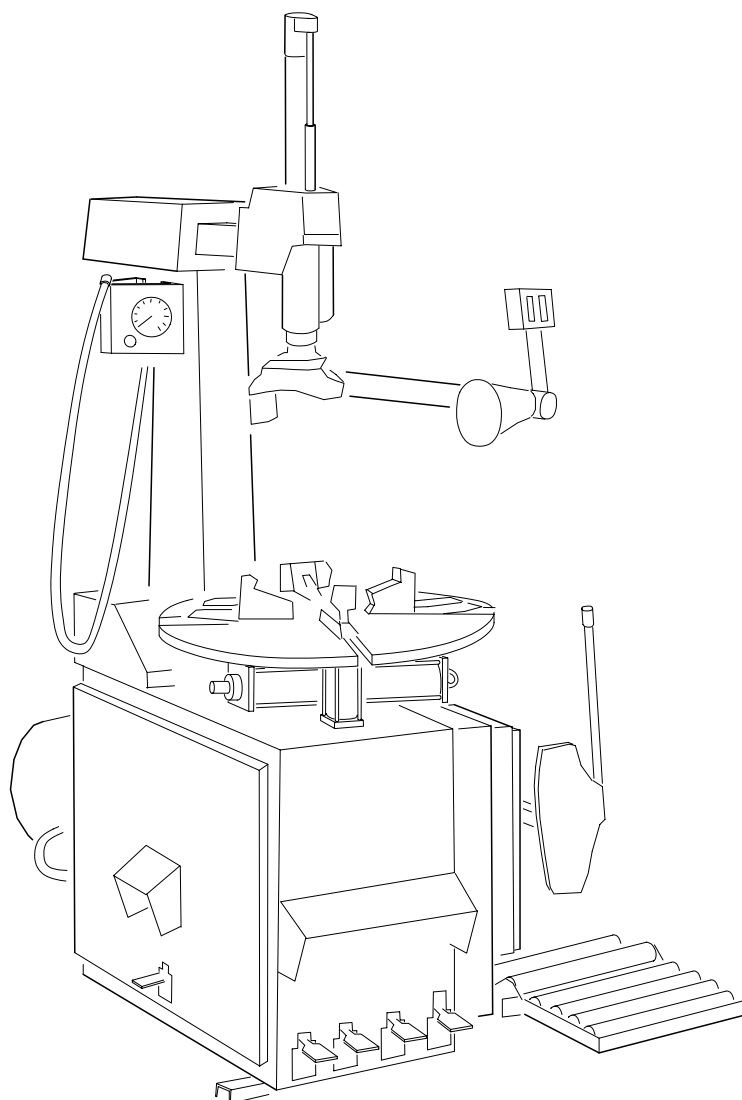
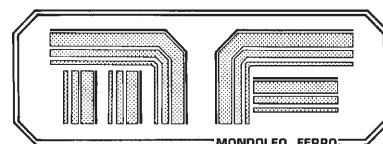




AS 950 TI Ergo fit



**LISTA COMPONENTI
LIST OF COMPONENTS
LISTE DE COMPOSANTS
ERSATZEOLLISTE
LISTA DE LOS COMPONENTES**



I**ISTRUZIONI PER LA RICHIESTA DEI RICAMBI**

- 1) Consultando le tavole di seguito riportate, individuare esattamente il n. del particolare desiderato (Ex. Tav. A n. A10).
- 2) Dalla tabella ricambi, trovare il corrispondente codice (Ex. 88953500)
- 3) Nella richiesta specificare esattamente :
Il modello ed il n. di matricola della macchina.
Il codice ricambio (n. 8 cifre) del particolare desiderato.
Ex. AS 950 TI matr. 100, cod. 88953500.

GB**INSTRUCTIONS FOR REQUESTING SPARE PARTS**

- 1) Consulting the following tables, single out the exact n. of spare parts requested (Eg. Table A n. A10).
- 2) Find the corresponding spare parts code from the spare parts table (E. 88953500)
- 3) In the request specify exactly :
The model and serial n. of the machine.
The spare parts code (8 figures) of the requested spare part.
Eg. AS 950 TI serial n. 100, code 88953500.

F**INSTRUCTIONS POUR LA DEMANDE DE PIECES DE RECHANGE**

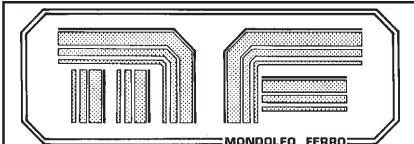
- 1) En consultant les tables ci-après, individualiser exactement le n. du détail désiré (Ex. Table A n. A10).
- 2) De la table des pièces de rechange, trouver le code correspondant (Ex. 88953500)
- 3) Dans la demande spécifier exactement :
Le modèle et le n. de matricule de la machine.
Le code pièce de rechange (n. 8 chiffres) du détail désiré.
Ex. AS 950 TI matr. 100, code 88953500.

D**ANWEISÜNG FÜR DIE ERSATZTEILANFORDERUNG**

- 1) Bestimmen Sie genau anhand der nach stehend angeführten Übersichtstafeln die Nummer des gewünschten Teils (z.B. Tav. A Nr. A10).
- 2) Aus der Ersatzteiltafel den entsprechen den Code aufnoieren Z.B. 88953500.
- 3) Bezeichnen Sie in der Anforderung klar und präzise:
Das Model und die Maschinenkennnummer.
Den Ersatzteilcode (8 Ziffern) des gewünschten Teils.
Z.B. AS 950 TI matr. 100, cod. 88953500.

E**INSTRUCCIONES PARA EL PEDIDO DE REPUESTOS**

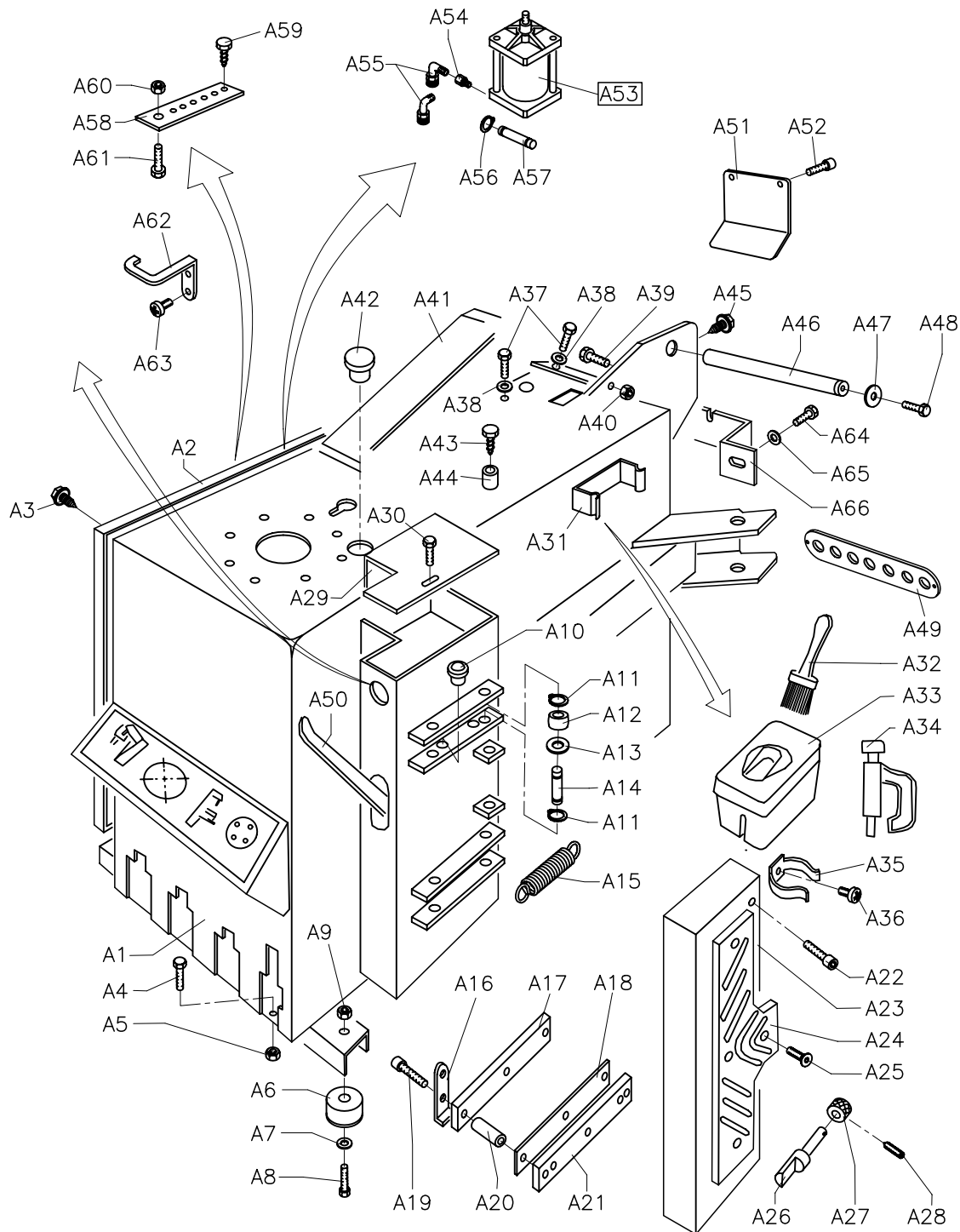
- 1) Consultando las tablas detalladas a continuación, identificar exactamente el n° de las piezas que se desean pedir (Ej. Tav. A n. A10).
- 2) Partiendo de la tabla, encontrar el código correspondiente (ej.: 88953500)
- 3) En el pedido especificar exactamente:
El modelo y el n° de la matricola de la máquina.
El código del repuesto (n° 8 cifras) de la pieza deseada.
Ej. AS 950 TI matr. 100, cod 88953500.

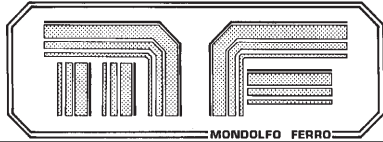


CASSA
BODY
CAISSE
GEHÄUSE
CAJA

AS 950 TI
Ergo fit
TAV. A

IMPORTANTE: per la richiesta dei ricambi far riferimento al codice ricambi (vedi pag. 14).
IMPORTANT: for the request of spare parts please refer to spare parts code (see page 14).
IMPORTANT: pour la demande de pièces de rechange faire référence au code des pièces de rechange (voir pages 14).
WICHTIG: für die Anforderung von Ersatzteilen die Ersatzteilcodes (siehe Seite 14) angeben.
IMPORTANTE: para pedir los repuestos remitirse al código repuestos (ver pag. 14).

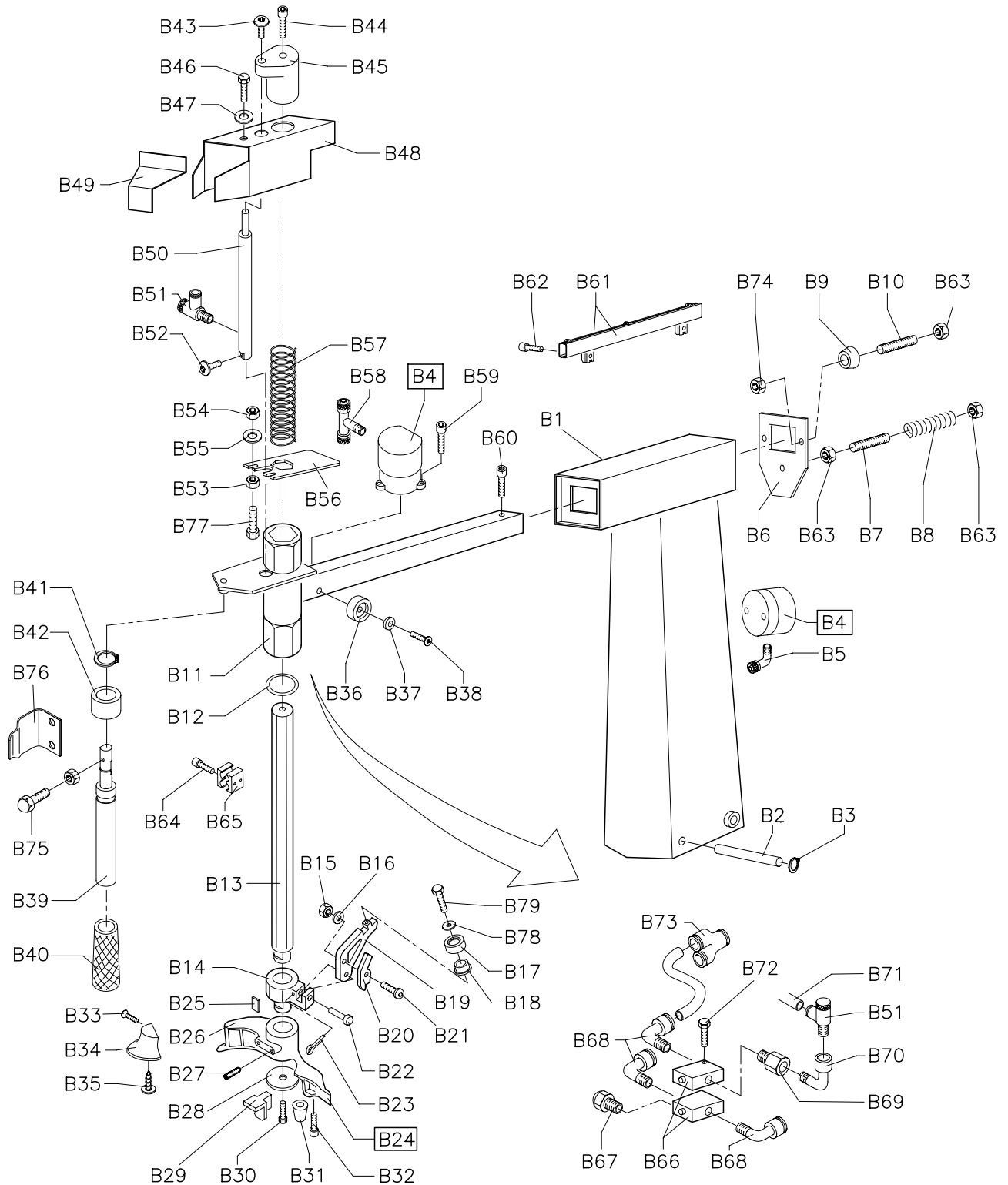


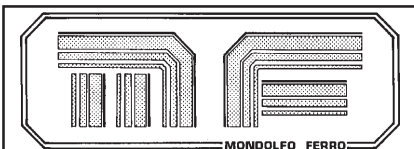


PIANTONE, ALBERO ORIZZONTALE, ALBERO VERTICALE
 COLUMN, HORIZONTAL SHAFT, VERTICAL SHAFT
 MONTANT, ARBRE HORIZONTAL, ARBRE VERTICAL
 SÄULE, HORIZONTALE WELLE, VERTIKALE WELLE
 PLANCHA, ARBOL HORIZONTAL, ARBOL VERTICAL

AS 950 TI
 Ergo fit
 TAV. B

IMPORTANTE: per la richiesta dei ricambi far riferimento al codice ricambi (vedi pag. 15).
IMPORTANT: for the request of spare parts please refer to spare parts code (see page 15).
IMPORTANT: pour la demande de pièces de rechange faire référence au code des pièces de rechange (voir pages 15).
WICHTIG: für die Anforderung von Ersatzteilen die Ersatzteilcodes (siehe Seite 15) angeben.
IMPORTANTE: para pedir los repuestos remitirse al código repuestos (ver pag. 15).

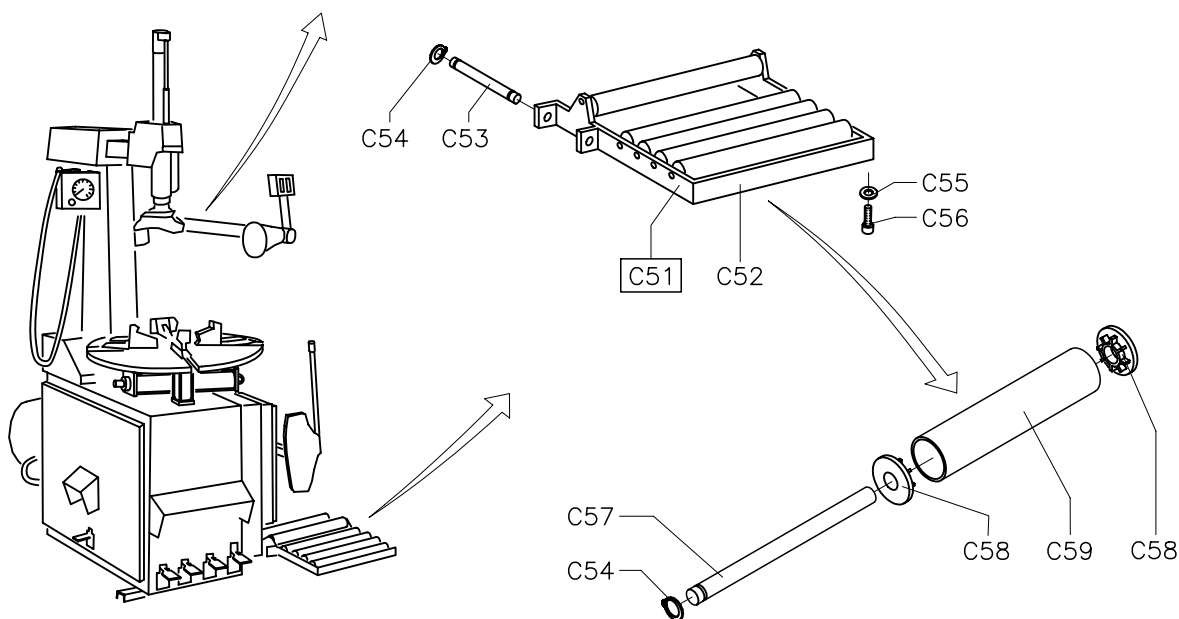
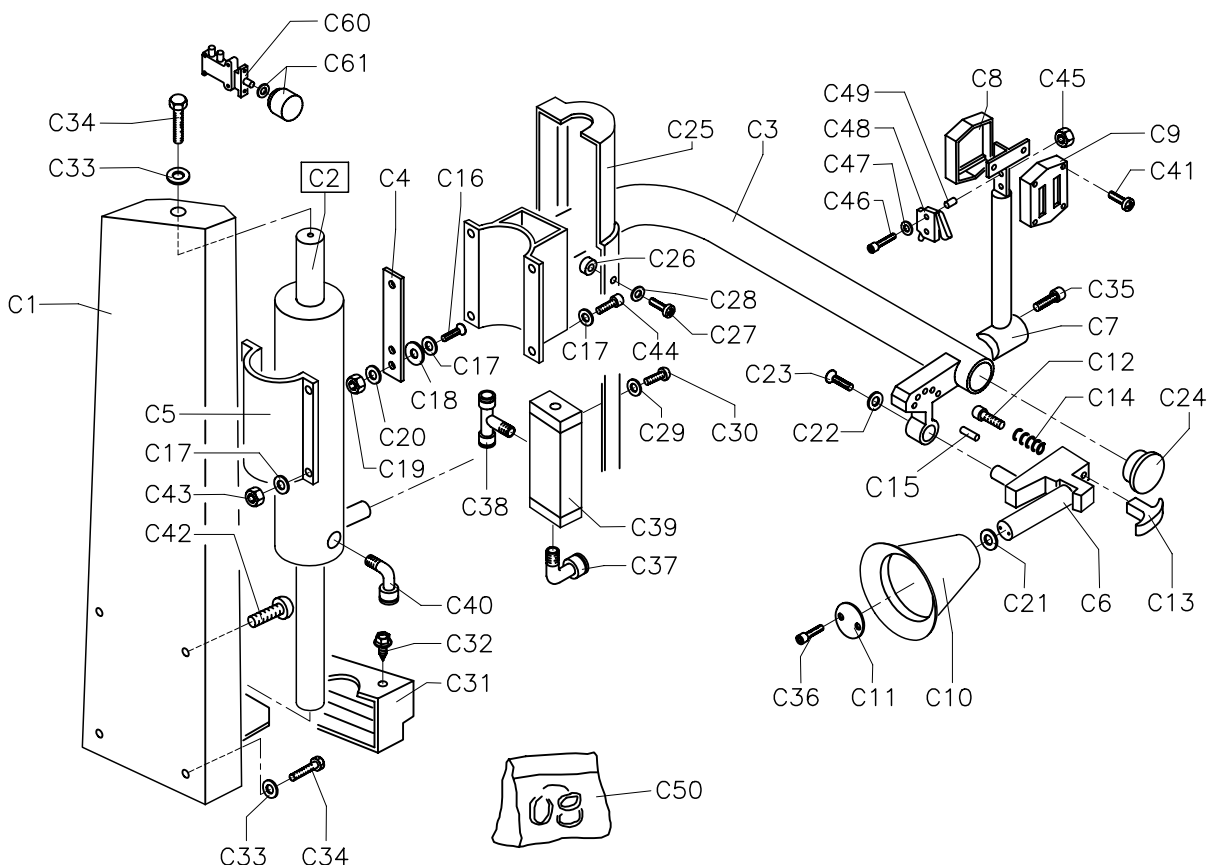


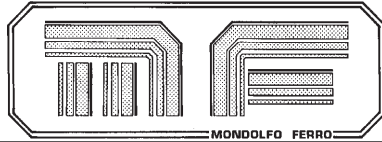


DISCO PREMI TALLONE, RULLIERA
 BEAD PRESSING ROLLER, ROLLER PLATFORM
 DISQUE POUSSE-TALLON, ROULEAUX
 WULSTABPRESSERROLLEN, ROLLENS
 DISCO APRETA-TALON, RODILLOS

AS 950 TI
 Ergo fit
 TAV. C

IMPORTANTE: per la richiesta dei ricambi far riferimento al codice ricambi (vedi pag. 17).
IMPORTANT: for the request of spare parts please refer to spare parts code (see page 17).
IMPORTANT: pour la demande de pièces de rechange faire référence au code des pièces de rechange (voir pages 17).
WICHTIG: für die Anforderung von Ersatzteilen die Ersatzteilcodes (siehe Seite 17) angeben.
IMPORTANTE: para pedir los repuestos remitirse al código repuestos (ver pag. 17).

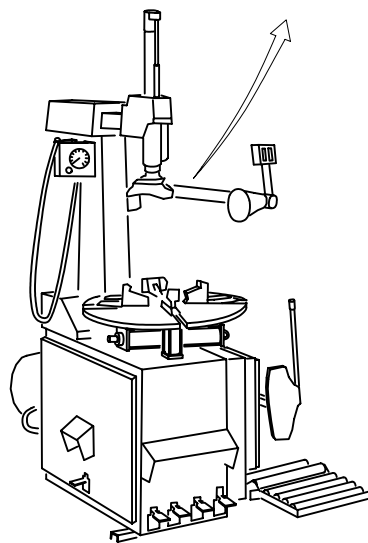
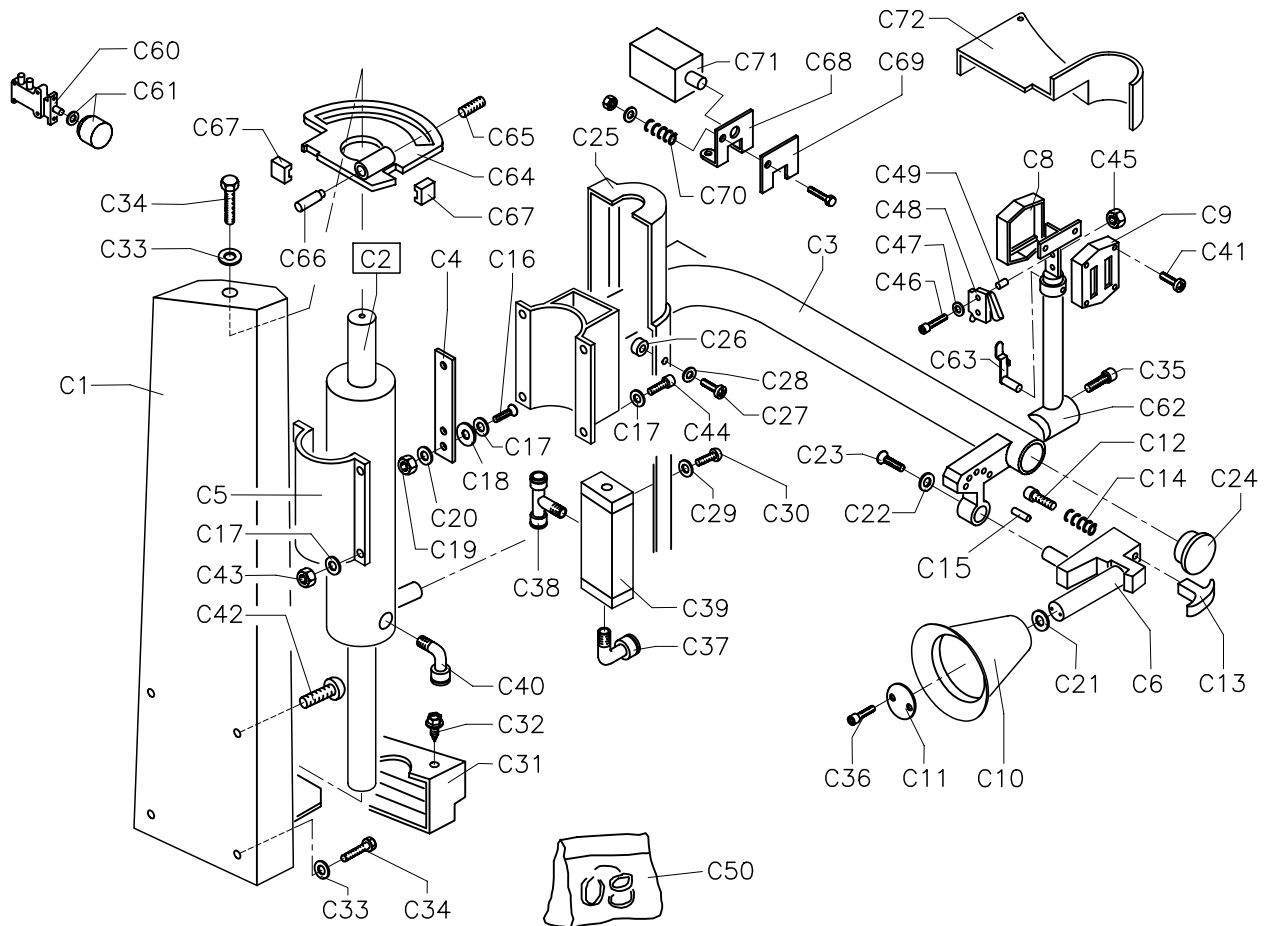


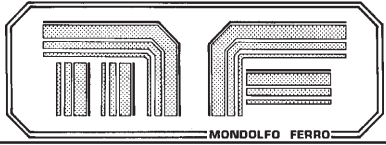


DISCO PREMI TALLONE
BEAD PRESSING ROLLER
DISQUE POUSSE-TALLON
WULSTABPRESSERROLLEN
DISCO APRETA-TALON

AS 950 TI
Ergo fit
TAV. C/1

IMPORTANTE: per la richiesta dei ricambi far riferimento al codice ricambi (vedi pag. 17).
IMPORTANT: for the request of spare parts please refer to spare parts code (see page 17).
IMPORTANT: pour la demande de pièces de rechange faire référence au code des pièces de rechange (voir pages 17).
WICHTIG: für die Anforderung von Ersatzteilen die Ersatzteilcodes (siehe Seite 17) angeben.
IMPORTANTE: para pedir los repuestos remitirse al código repuestos (ver pag. 17).

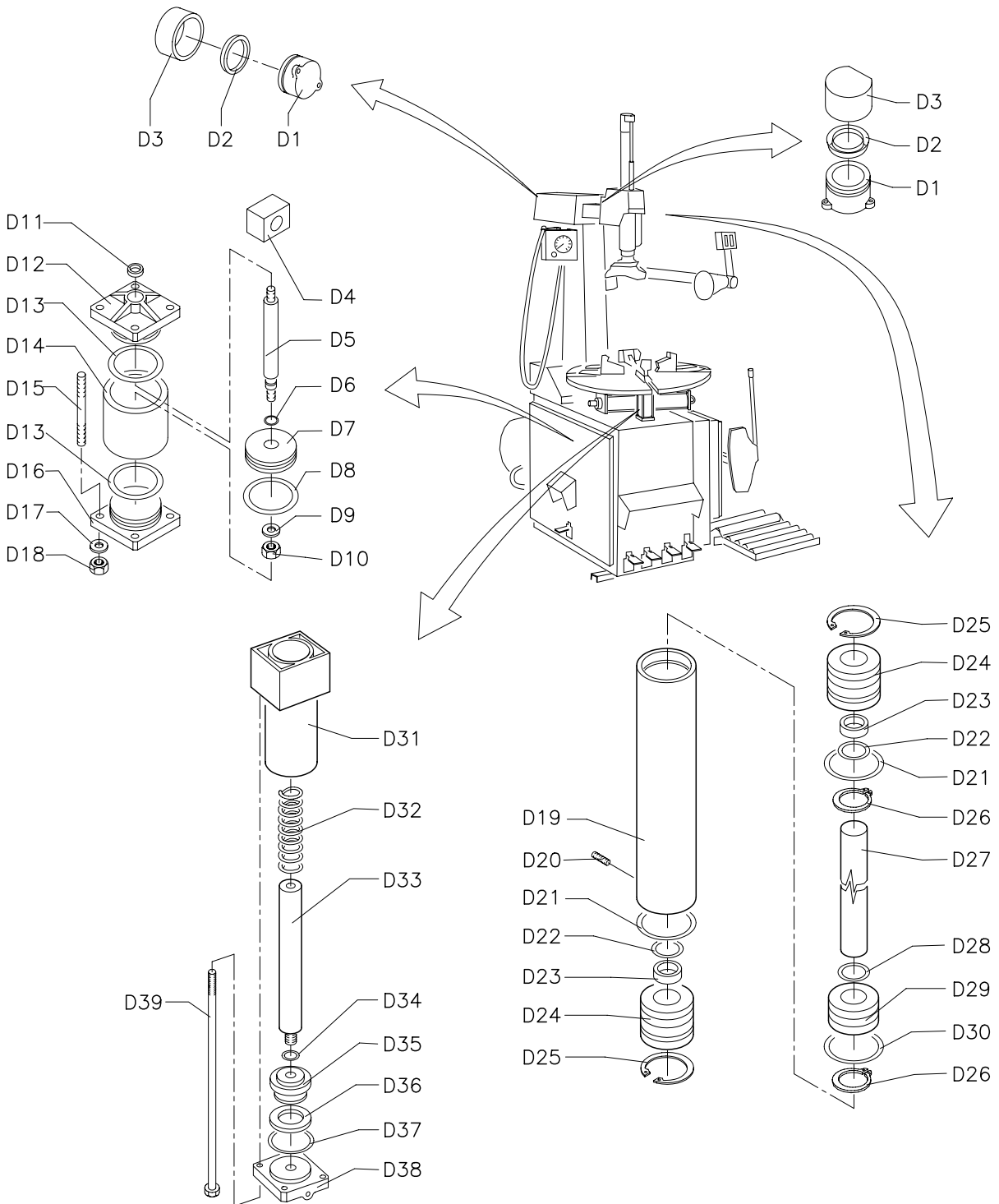


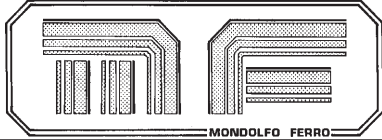


CILINDRI
CYLINDERS
CYLINDRES
ZYLINDER
CILINDROS

AS 950 TI
Ergo fit
TAV. D

IMPORTANTE: per la richiesta dei ricambi far riferimento al codice ricambi (vedi pag. 19).
IMPORTANT: for the request of spare parts please refer to spare parts code (see page 19).
IMPORTANT: pour la demande de pièces de rechange faire référence au code des pièces de rechange (voir pages 19).
WICHTIG: für die Anforderung von Ersatzteilen die Ersatzteilcodes (siehe Seite 19) angeben.
IMPORTANTE: para pedir los repuestos remitirse al código repuestos (ver pag. 19).





**GRUPPO PEDALIERA
PEDAL UNIT
GROUPE PÉDALES
PEDALEINHEIT
GRUPO PEDALES**

**AS 950 TI
Ergo fit
TAV. E**

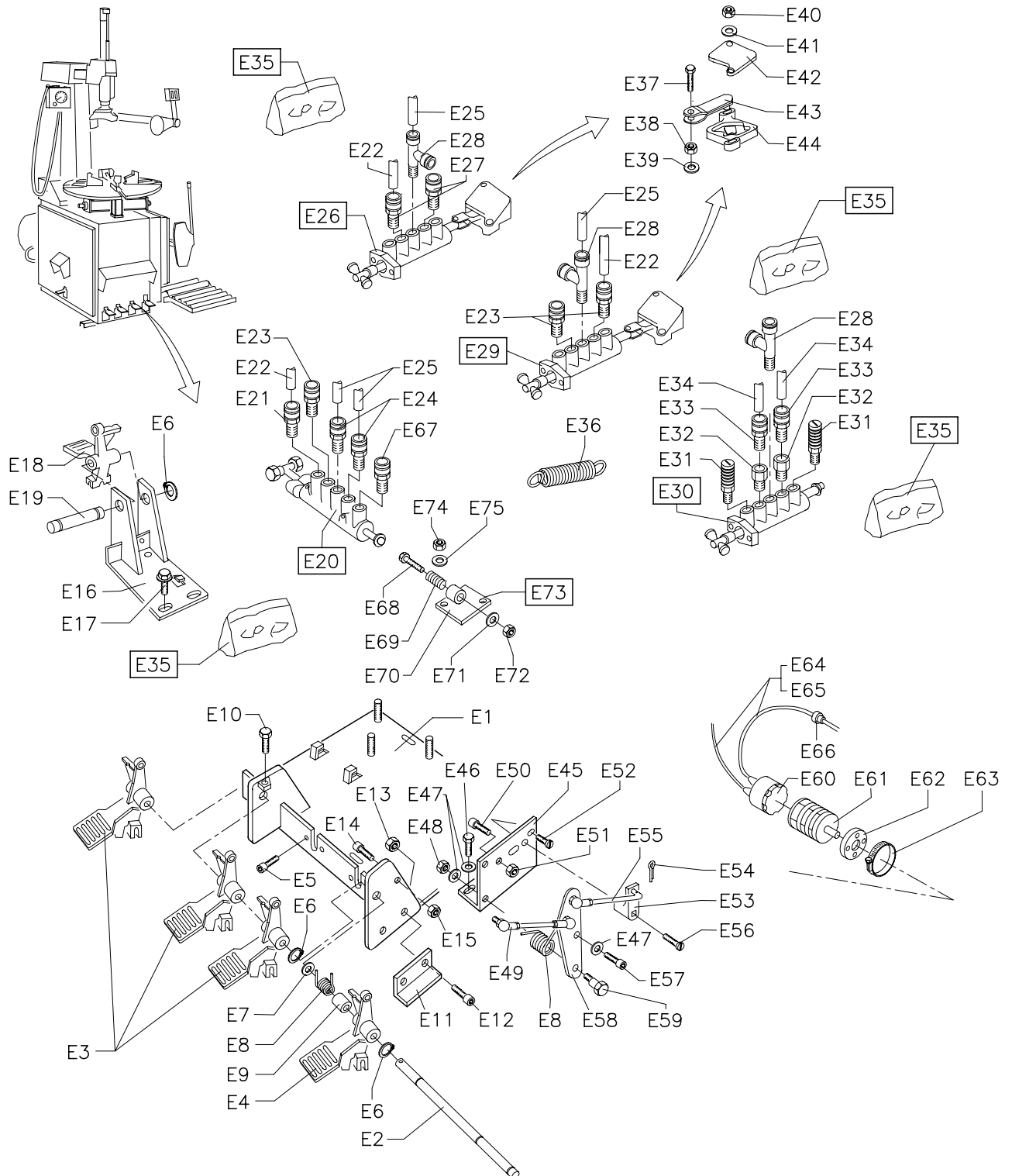
IMPORTANTE: per la richiesta dei ricambi far riferimento al codice ricambi (vedi pag. 20).

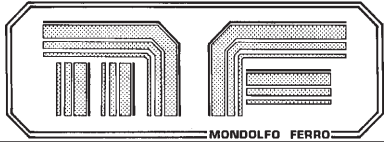
IMPORTANT: for the request of spare parts please refer to spare parts code (see page 20).

IMPORTANT: pour la demande de pièces de rechange faire référence au code des pièces de rechange (voir pages 20).

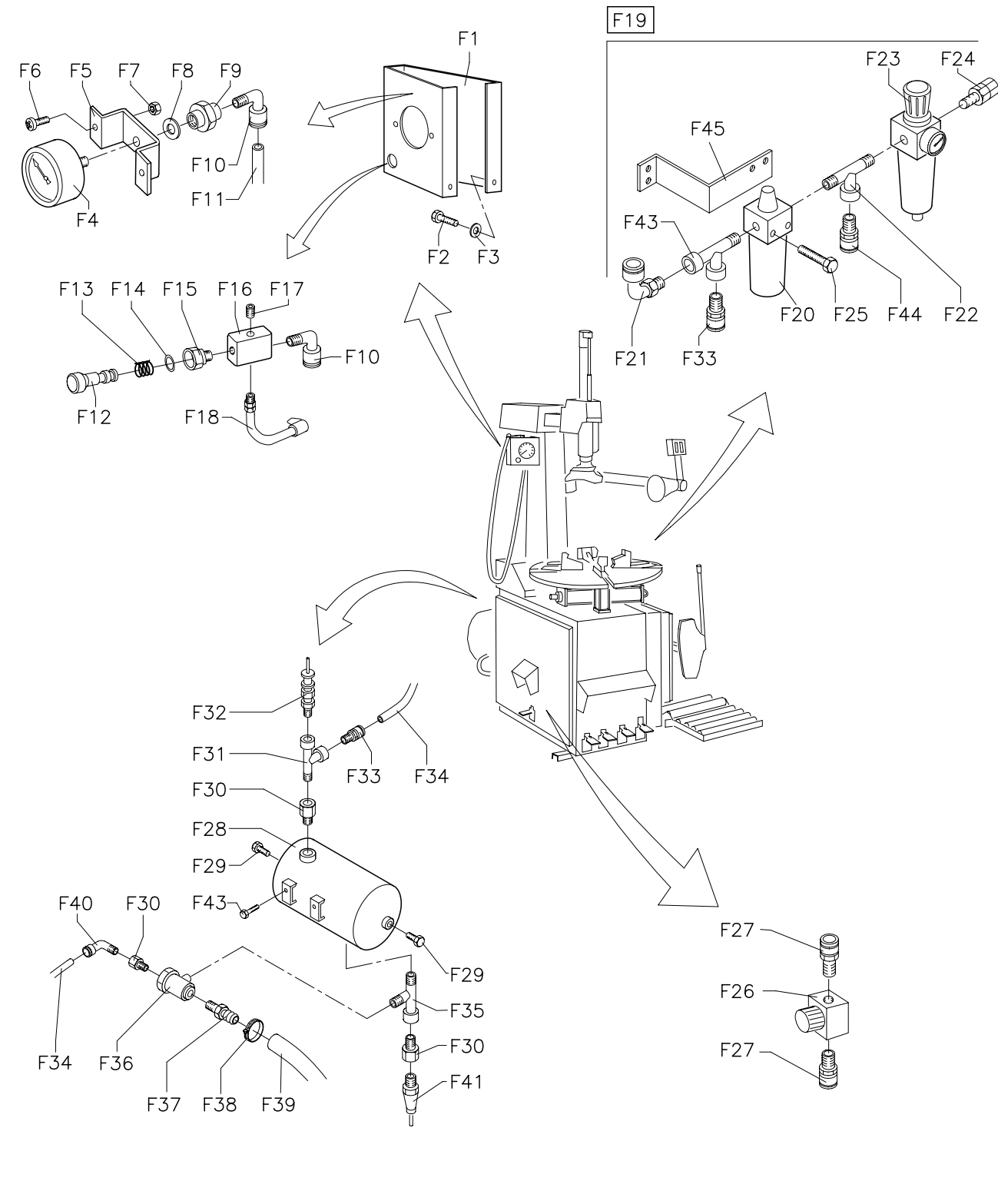
WICHTIG: für die Anforderung von Ersatzteilen die Ersatzteilcodes (siehe Seite 20) angeben.

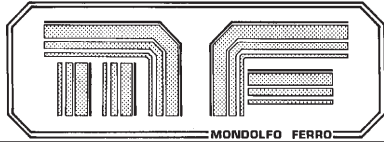
IMPORTANTE: para pedir los repuestos remitirse al código repuestos (ver pag. 20).





IMPORTANTE: per la richiesta dei ricambi far riferimento al codice ricambi (vedi pag. 22).
IMPORTANT: for the request of spare parts please refer to spare parts code (see page 22).
IMPORTANT: pour la demande de pièces de rechange faire référence au code des pièces de rechange (voir pages 22).
WICHTIG: für die Anforderung von Ersatzteilen die Ersatzteilcodes (siehe Seite 22) angeben.
IMPORTANTE: para pedir los repuestos remitirse al código repuestos (ver pag. 22).

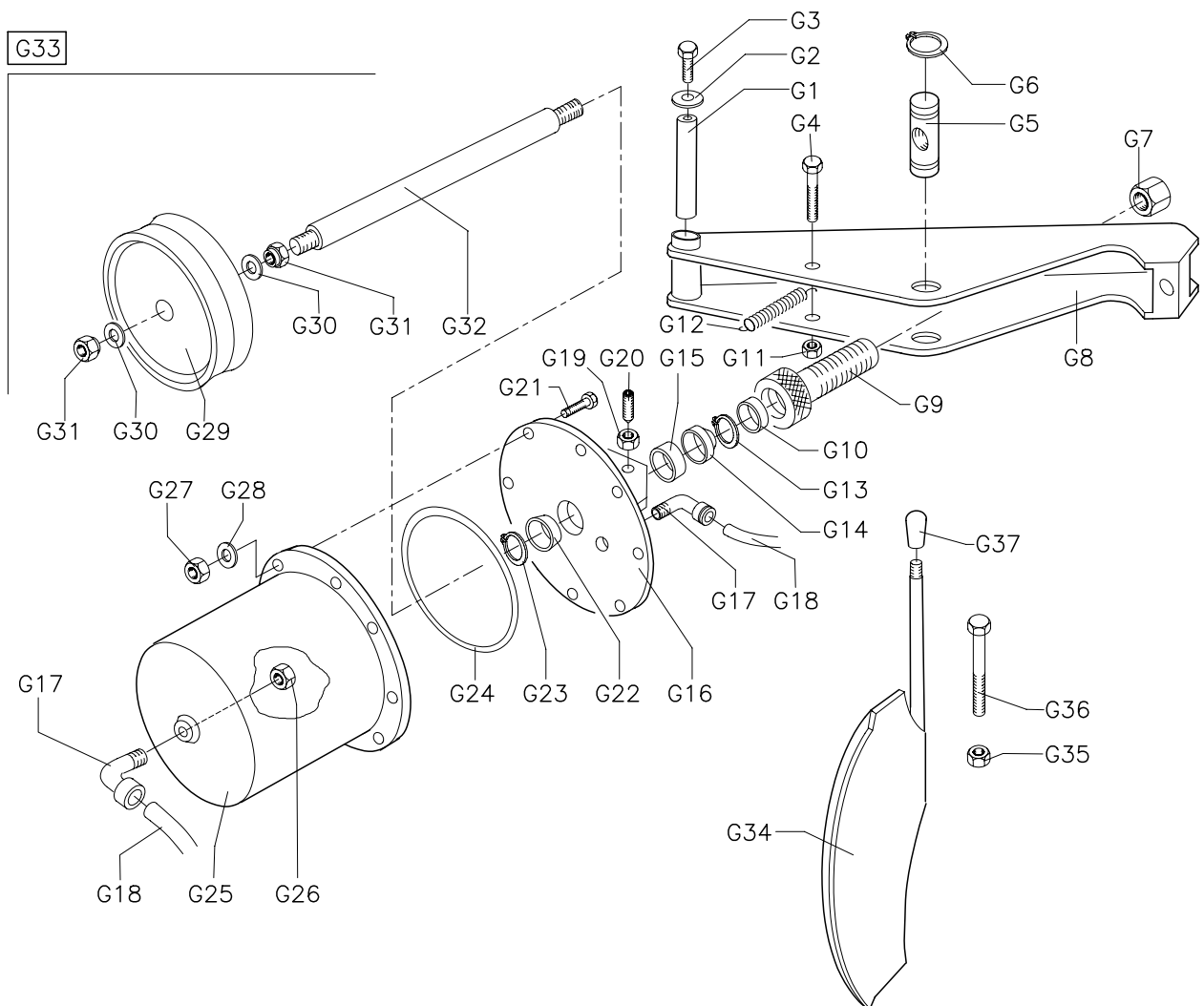


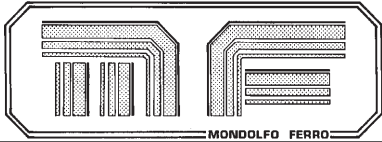


GRUPPO STALLONATORE LATERALE
LATERAL BEAD-BREAKER UNIT
GROUPE ETALONNEUR LATERAL
LATERALE WULSTENTFERNEREINHEIT
GRUPO DESTALONADOR LATERAL

AS 950 TI
Ergo fit
TAV. G

IMPORTANTE: per la richiesta dei ricambi far riferimento al codice ricambi (vedi pag. 24).
IMPORTANT: for the request of spare parts please refer to spare parts code (see page 24).
IMPORTANT: pour la demande de pièces de rechange faire référence au code des pièces de rechange (voir pages 24).
WICHTIG: für die Anforderung von Ersatzteilen die Ersatzteilcodes (siehe Seite 24) angeben.
IMPORTANTE: para pedir los repuestos remitirse al código repuestos (ver pag. 24).

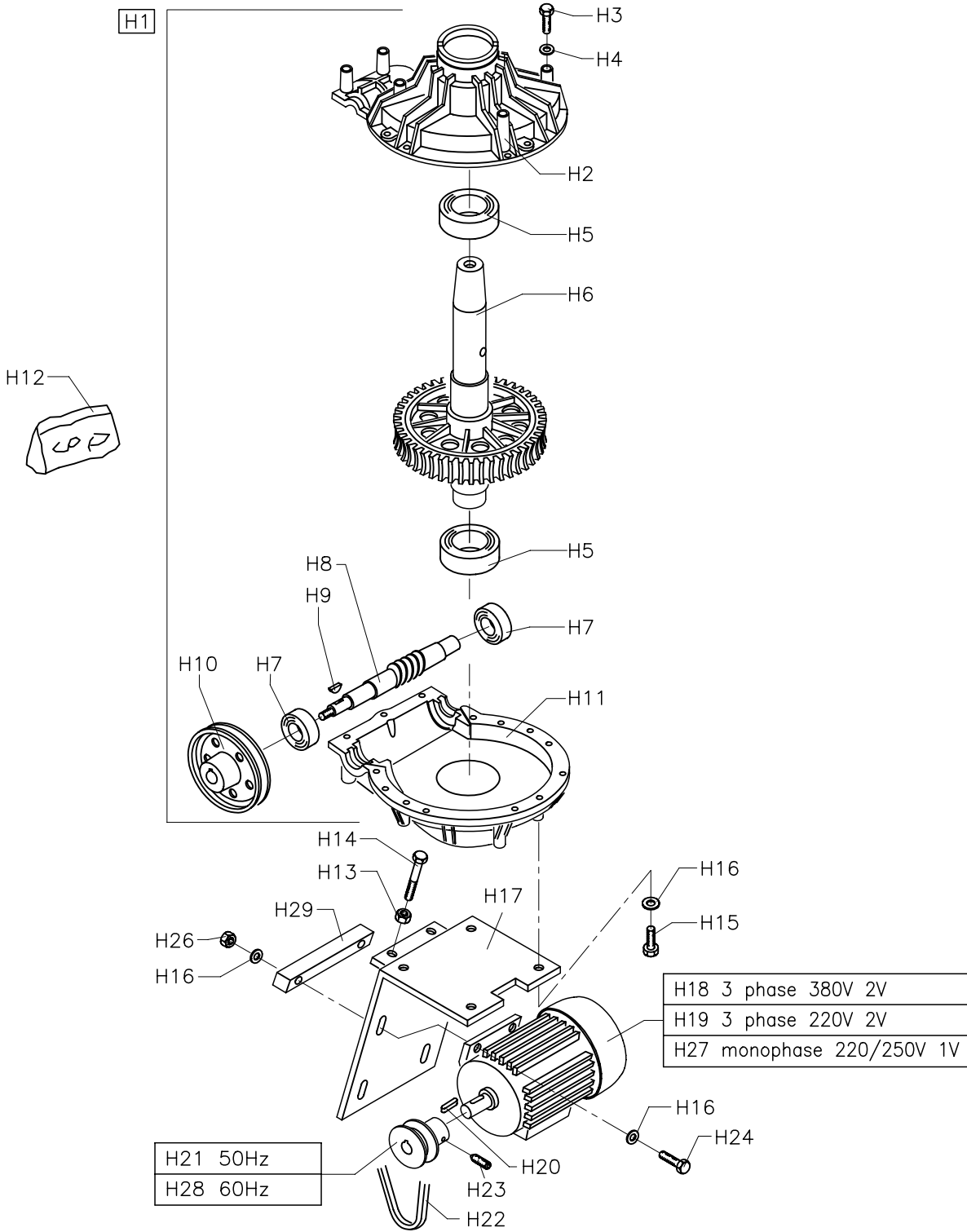


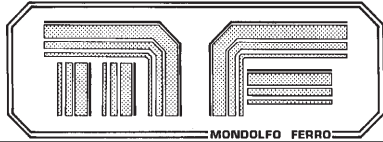


MOTORIDUTTORE
 REDUCTION MOTOR
 MOTORE-DUCTEUR
 GETRIEBEMOTOR
 MOTORIDUCTOR

AS 950 TI
 Ergo fit
 TAV. H

IMPORTANTE: per la richiesta dei ricambi far riferimento al codice ricambi (vedi pag. 25).
IMPORTANT: for the request of spare parts please refer to spare parts code (see page 25).
IMPORTANT: pour la demande de pièces de rechange faire référence au code des pièces de rechange (voir pages 25).
WICHTIG: für die Anforderung von Ersatzteilen die Ersatzteilcodes (siehe Seite 25) angeben.
IMPORTANTE: para pedir los repuestos remitirse al código repuestos (ver pag. 25).

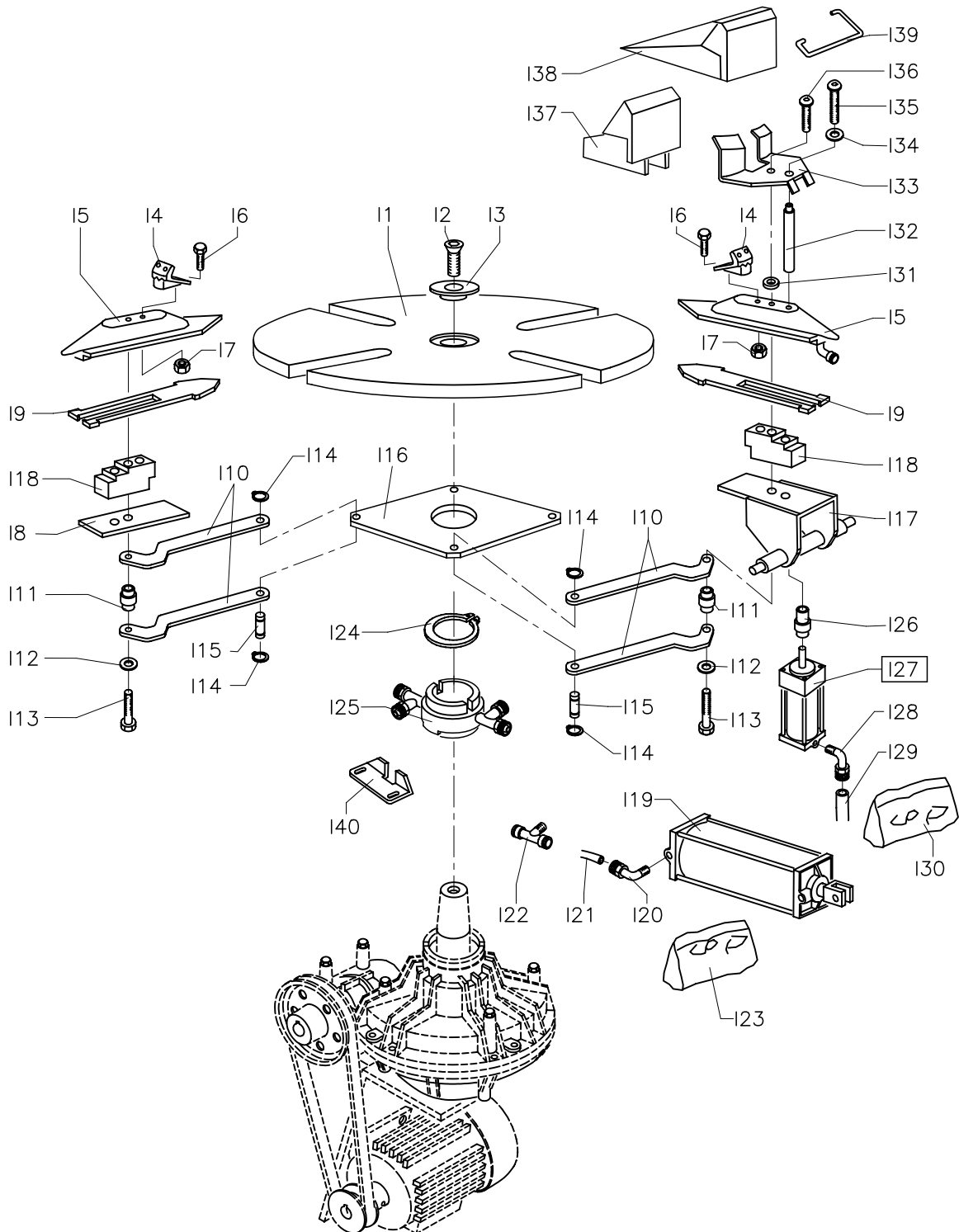




MORSA PNEUMATICA
 PNEUMATIC CHUCK
 ATEU PNEUMATIQUE
 PNEUMATISCHER SCHRAUBSTOCK
 GARRAS NEUMATICA

AS 950 TI
 Ergo fit
 TAV. I

IMPORTANTE: per la richiesta dei ricambi far riferimento al codice ricambi (vedi pag. 26).
IMPORTANT: for the request of spare parts please refer to spare parts code (see page 26).
IMPORTANT: pour la demande de pièces de rechange faire référence au code des pièces de rechange (voir pages 26).
WICHTIG: für die Anforderung von Ersatzteilen die Ersatzteilcodes (siehe Seite 26) angeben.
IMPORTANTE: para pedir los repuestos remitirse al código repuestos (ver pag. 26).



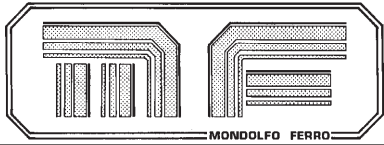
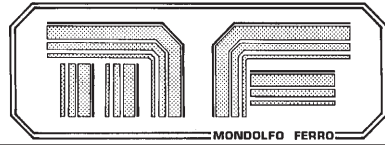


TABELLA RICAMBI
SPARE PARTS CODE
TABLE PIECES DE RECHANGE
ERSATZTEILLISTE
TABLA REPUESTOS

AS 950 TI
Ergo fit

Posizione Position Position Position Posicion	Codice ricambio Spare parts code Code rechanger Ersatzteilcode Codigo repuesto	Descrizione Description Description Beschreibung Descripción	Posizione Position Position Position Posicion	Codice ricambio Spare parts code Code rechanger Ersatzteilcode Codigo repuesto	Descrizione Description Description Beschreibung Descripción
TAV. A			A23	36017245	TAVOLA SCORREVOLE SLIDING TABLE
A1	36020253	BASAMENTO BASEMENT	A24	35016507	TAMPONE BATTUTA CERCHIO RIM BEAT PLUG
A2	36020038	CARTER LAT. COMPLETO LATERAL SUMP	A25	80050042	VITE TPSCE M6x20 SCREW TPSCE M6x20
A3	80134040	VITE AUTOFIL. 5,5x32 UNI 6950 SELF-TAPPING SCREW	A26	33016950	FUORICENTRO OUT OF CENTER PIN
A4	80038036	VITE TE M8x20 UNI 5739 88 SCREW TE M8x20	A27	33016951	GHIERA RING NUT
A5	80416008	DADO A. M8 PG UNI 5587 6S NUT M8	A28	80172027	GRANO M6x10 UNI 5925 DOWEL M6x10 UNI 5925
A6	35011564	PIEDINO FOOT	A29	36020250	TAPPO BATTUTA STALL. BEAT CUP
A7	81000618	ROND. PIANA FL M6x18 UNI 6593 WASHER M6x18 UNI 6593	A30	80114020	VITE AUTOFIL. 3,9x9,5 SCREW AUTOFIL. 3,9x9,5
A8	80038025	VITE TE M6x20 UNI 5739 88 SCREW TE M6x20	A31	37011410	SUPPORTO CONTEN.GRASSO GREASE CONTAINER REST
A9	80416006	DADO A. M6 PG UNI 5587 6S NUT A. M6 PG UNI 5587 6S	A32	87890053	PENNELLO PER GRASSO PNEUMATICI 40x15 BRUSH FOR GREASE
A10	88953500	SFERE PORT. FLANGIA RINF. 0535-115 STIFFENED FLANGE-HOLDER BALLS 0535- 115	A33	35011367	CONTENITORE GRASSO ABS ABS GREASE CONTAINER
A11	81300014	SEEGER EST. D14 UNI 7435 EXTERNAL SEEGER D14 UNI 7435	A34	31100149	MORSETTO PER TALLONI BEAD CLAMP
A12	33011375	RUOTA STRANGOLO POST. BACK LOCKING PLATE WHEEL	A35	87990105	MOLLA NICHELATA ART. 988 ELIOS -A32 NICKEL SPRING ART. 988 ELIOS -A32
A13	33017252	DISTANZIALE APPOGGIO RULLO ROLLER BEARING SPACER	A36	80074010	VITE T. CROCE M4x12 UNI 7687 48 SCREW M4x12 UNI 7687 48
A14	33016601	PERNO RULLO TAVOLA SCORR. PIN	A37	32011715	FINECORS STOP PLUG
A15	33016657	MOLLA TRAZIONE BRACCIO STALL. SPRING	A38	80436008	DADO B. M8 PG UNI 5589 6S NUT B. M8 PG UNI 5589 6S
A16	36017250	ATTACCO MOLLA SPRING CONNECTION	A39	80038051	VITE TE M10x25 UNI 5739 88 SCREW TE M10x25 UNI 5739 88
A17	33017248	GUIDA POSTERIORE TAVOLA TABLE BACK GUIDE	A40	80436010	DADO B. M10 PG UNI 5589 6S NUT B. M10 PG UNI 5589 6S
A18	33017251	NASTRO ACCIAIO STEEL STRIP	A41	35018007	CARTER PORTA OGGETTI SUMP
A19	80108041	VITE TCCE M6x45 SCREW TCCE	A42	87291187	TAPPO A SCATTO D.30 DP1187 ELEKTR. RELEASE CUP
A20	33017249	DISTANZIALE GUIDA SPACER GUIDE	A43	80134032	VITE AUTOFIL.+ROND.6.3x32 UNI 6950 SCREW 6.3x32 UNI 6950
A21	33017247	GUIDA ANTERIORE TAVOLA TABLE GUIDE	A44	33012981	DISTANZ.PEDALE GONF. SPACER
A22	80108031	VITE TCCE M6x10 SCREW TCCE M6X10			



**TABELLA RICAMBI
SPARE PARTS CODE
TABLE PIECES DE RECHANGE
ERSATZTEILLISTE
TABLA REPUESTOS**

**AS 950 TI
Ergo fit**

Posizione Position Position Position Posicion	Codice ricambio Spare parts code Code rechanger Ersatzteilcode Codigo repuesto	Descrizione Description Description Beschreibung Descripción	Posizione Position Position Position Posicion	Codice ricambio Spare parts code Code rechanger Ersatzteilcode Codigo repuesto	Descrizione Description Description Beschreibung Descripción
A45	80114012	VITE AUTOFIL. 3,5x13 DIN 7981 BRUN	TAV. B		
A46	33011466	PERNO INCERNIER.PIANTONE PIN	B1	36020017	STRUTTURA PIANTONE COLUMN STRUCTURE
A47	36010560	RONDELLA TENUTA TORRETTA WASHER	B2	33011500	PERNO COLUMN CYLINDER UPPER PIN
A48	80038051	VITE TE M10x25 UNI 5739 88 SCREW	B3	81300018	SEEGER EST. D18 UNI 7435 EXTERNAL SEEGER D18 UNI 7435
A49	36019152	PASSARACCORDI UNIONS GUIDE	B4	32011600	CILINDRO SHAFT CLAMPING CYLINDER
A50	33011565	LEVA CACCIATALLONE BEAD-FASTENER LEVER	B5	85200035	RACCORDO L 1/8" M TUBO 6-4 CL. 1500 UNION L 1/8" M PIPE 6-4 CL. 1500
A51	35020033	PROTEZIONE POST PIANTONE PROTECTION	B6	36020027	STRANGOLO LOCKING PLATE
A52	81700510	RIVETTO ALL. 5x10 RIVET	B7	80162046	GRANO M8x60 UNI 5923 DOWEL M8x60 UNI 5923
A53	32011444	CILINDRO RIBALTAMENTO PIANTONE CYLINDER	B8	33010322	MOLLA SPRING
A54	33011487	RACCORDO UNION	B9	33020054	CONO STRANGOLO LOCKING CONE
A55	85200035	RACC. L 1/8 M 6.4 MWC5 CL.150 UNION L 1/8 M 6.4 MWC5 CL.150	B10	80162045	GRANO M8x50 UNI 5923 DOWEL M8x50 UNI 5923
A56	81300012	SEEGER EST. D12 UNI 7435 SEEGER EXT. D12 UNI 7435	B11	36020017	SCORREVOLE ORIZZONTALE HORIZONTAL SLIDING
A57	33011472	PERNO INF. RIBALT. PIANT. PIN	B12	85606150	GUARNIZIONE OR 6150 A+P WASHER OR 6150 A+P
A58	36012326	PIASTRINO ANCORAGGIO MASSE PLAQUE	B13	33020079	ALBERO UTENSILE TOOL SHAFT
A59	80064021	VITE AUTOFILETTANTE M4x10 SCREW AUTOF. M4x10	B14	36021254	ADATTATORE UTENSILE LEVA LEVER TOOL ADAPTOR
A60	80416005	DADO M5 NUT M5	B15	80436008	DADO B. M8 NUT B. M8
A61	80038018	VITE TE M5x20 SCREW TE M5x20	B16	81120008	ROSETTA M8 WASHER
A62	36017985	PROTEZIONE ATTUATORE PROTECTION	B17	35021644	RUOTA WHEEL
A63	80270032	VITE BOTTON M6x18 SCREW M6x18	B18	35021643	BOCCOLA SPACER
A64	80038038	VITE TE M8x30 UNI 5739 88 SCREW TE M8x30 UNI 5739 88	B19	36021642	LEVA DISPOSITIVO TENUTA TALLONE BEAD-BREAKER SEAL LEVER
A65	81000824	RONDELLA PIANA FL M8x24 UNI 6593 FLAR WASHER FL. M8x24 UNI 6593	B20	36019122	PULSANTE DI BLOCCAGGIO CLAMPING PUSH-BUTTON
A66	36019156	STAFFA SUPPORTO SERBATOIO RESERVOIR SUPPORT FLASK	B21	80270037	VITE BOTTON M8x25 SCREW M8x25
			B22	81490010	PERNO SNODO D10 PIN

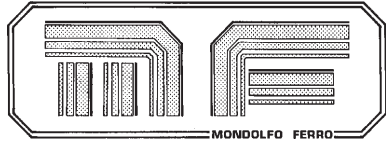
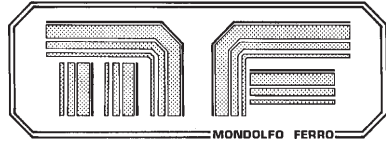


TABELLA RICAMBI
SPARE PARTS CODE
TABLE PIECES DE RECHANGE
ERSATZTEILLISTE
TABLA REPUESTOS

AS 950 TI
Ergo fit

Posizione Position Position Position Posicion	Codice ricambio Spare parts code Code rechanger Ersatzteilcode Codigo repuesto	Descrizione Description Description Beschreibung Descripción	Posizione Position Position Position Posicion	Codice ricambio Spare parts code Code rechanger Ersatzteilcode Codigo repuesto	Descrizione Description Description Beschreibung Descripción
B23	81470325	COPIGLIA D3x25 SLIT PIN D3x25	B47	81010006	RONDELLA D6 WASHER D6
B24	31100146	UTENSILE COMPLETO KIT TOOL	B48	36020028	CARTER PLATE
B25	33011507	PIASTRINO ANTISCHIACC. ANTI-SQUASHING PLAQUE	B49	35020003	COPERCHIO PER CARTER COVER PLATE
B26	33020437	UTENSILE TOOL	B50	32020006	CILINDRO SOLL.UTENSILE TOOL LIFTING CYLINDER
B27	80172055	GRANO M10x16 UNI 5925 12.9 DOWEL M10x16 UNI 5925 12.9	B51	85100076	MICRO REGOLATORE FLUSSO M5 FLOW ADJUSTMENT M5
B28	36010560	RONDELLA TENUTA TORRETTA WASHER	B52	80270034	VITE BOTTOM M6x25 SCREW BOTTOM M6x25
B29	35016713	PUNTALE PER UTENSILE IN ACCIAIO STEEL PUSH ROD FOR TOOL	B53	80416006	DADO M6 NUT M6
B30	80038051	VITE TE M10x25 UNI 5739 88 SCREW TE M10x25 UNI 5739 88	B54	80445006	DADO AUT. A M 6 UNI 7473 5S NUT AUT. A M 6 UNI 7473 5S SELF-LOCKING NUT A M6 UNI 7473 5S
B31	33010277	RULLO UTENSILE TOOL ROLLER	B55	81000618	RONDELLA D6x18 WASHER D6x18
B32	33010276	PERNO RULLO PIN	B56	36021590	STRANGOLO ANT. FRONT LOCKING PLATE
B33	80050022	VITE TPSCE M4x10 SCREW TPSCE M4x10	B57	33014557	MOLLA VERTICAL SHAFT UPPER SPRING
B34	35016712	PUNTALE PER UTENSILE IN ACCIAIO STEEL PUSH ROD FOR TOOL	B58	85200165	RACCORDO T 1/8" M TUBO 6-4 UNION T 1/8" M TUBO 6-4 CL 410
B35	80114039	VITE AUTOFILETTANTE 4,8x13 SCREW AUTOF. 4,8x13	B59	80108040	VITE TCCE M6x40 UNI 5931 - 88 SCREW TCCE M6x40 UNI 5931 - 88
B36	35011564	BATTUTA SLIDING STOP PLUG	B60	80108031	VITE TCCE M6x10 SCREW TCCE M6x10
B37	81010006	RONDELLA D6 WASHER D6	B61	35020034	PASSATUBI PIPE SUPPORT
B38	80108034	VITE TCCE M6x16 UNI 5931 SCREW TCCE M6x16 UNI 5931	B62	80108017	VITE TCCE M5x10 SCREW TCCE M5x10
B39	33021219	PERNO MANOPOLA KNOB PIN	B63	80445008	DADO AUT. M8 NUT AUT. M8
B40	87290511	MANOPOLA KNOB 1004/PB-20	B64	80108022	VITE TCCE M5x25 UNI 5931-88 SCREW TCCE M5x25 UNI 5931-88
B41	81320016	SEEGER EST. D16 UNI 7435 EXT. SEEGER D16 UNI 7435	B65	35015568	MORSETTO CLAMP
B42	33021218	BOCCOLA SPACER	B66	85100011	VALVOLA CLAMPING CYLINDER CONTROL VALVE
B43	80270043	VITE BOTTOM M5x30 SCREW BOTTOM M5x30	B67	85200125	SILENZIATORE 1/8" SILENCER 1/8"
B44	80108084	VITE TCCE M10x110 SCREW TCCE M10x110			
B45	35020035	COPERCHIO CUP			
B46	80038205	VITE TE M6x50 SCREW TE M6x50			



**TABELLA RICAMBI
SPARE PARTS CODE
TABLE PIECES DE RECHANGE
ERSATZTEILLISTE
TABLA REPUESTOS**

**AS 950 TI
Ergo fit**

Posizione Position Position Position Posicion	Codice ricambio Spare parts code Code rechanger Ersatzteilcode Codigo repuesto	Descrizione Description Description Beschreibung Descripción	Posizione Position Position Position Posicion	Codice ricambio Spare parts code Code rechanger Ersatzteilcode Codigo repuesto	Descrizione Description Description Beschreibung Descripción
B68	85200160	RACCORDO L 1/8" CL 6521 D6x4 UNION L 1/8" CL 6521 D6x4	TAV. C		
B69	85200242	RIDUZIONE MF 1/8" M5 JOINT MF 1/8" M5	C1	36020098	MONTANTE BRACCIO PRESSORE SUPPORT FOR PRESSING ARM
B70	85200243	RACCORDO L MF M5 CL. 2021 UNION L MF M5 CL. 2021	C2	32016496	CILINDRO PRESSORE PRESSING CYLINDER
B71	85300402	TUBO D4x2 PIPE D4x2	C3	36016484	BRACCIO PRESSORE PRESSING ARM
B72	80108011	VITE TCCE M6x45 SCREW TCCE M6x45	C4	36016603	LAMA SUPP. RUOTA FINECORSA PLATE FOR STOPPER WHEEL
B73	85200241	RACCORDO Y D6x4 UNION Y D6x4	C5	36016485	COLLARE STAMPATO COLLAR
B74	80426008	DADO M. M8 NUT M. M8	C6	36016680	SUPPORTO SNODATO JOINT SUPPORT
B75	33021217	VITE SCREW	C7	36016551	MANIGLIA SUPPORTO COMANDI HANDLE FOR CONTROLS
B76	33021216	MOLLA SPRING	C8	35016550	GUSCIO POST. SCATOLA COMANDI PLASTIC COVER REAR
B77	80416006	VITE TE M6x75 SCREW TE M6x75	C9	35016549	GUSCIO ANT. SCATOLA COMANDI PLASTIC COVER FRONT
B78	81000624	RONDELLA 6x24 WASHER 6x24	C10	35016483	RULLO PRESSORE ROLLER
B79	80038023	VITE TE M6x12 SCREW TE M6x12	C11	33016482	RONDELLA TENUTA RULLO WASHER
			C12	33016686	PERNO POSIZIONE RULLO PIN
			C13	87220652	MANIGLIA ELESA L 652/67B- M8 HANDLE ELESA L 652/67B- M8
			C14	33009297	MOLLA CONO VALVOLA SPRING
			C15	81450510	SPINA EL. D5x10 UNI 6873 PIN EL. D5x10 UNI 6873
			C16	80050048	VITE TPSCE M6x25 UNI 5933 10.9 SCREW TPSCE M6x25 UNI 5933 10.9
			C17	81010006	RONDELLA WASHER
			C18	35010327	RONDELLA VULKOLAN SCORR. VULKOLAN WASHER
			C19	80445006	DADO AUT. A. M6 PG UNI 7473 5S NUT AUT. A. M6 PG UNI 7473 5S
			C20	81010006	ROND. PIANA M6 UNI 6592 WASHER M6 UNI 6592

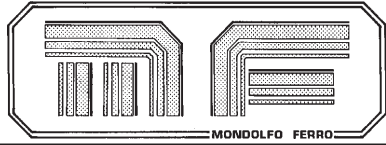
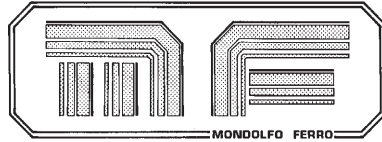


TABELLA RICAMBI
SPARE PARTS CODE
TABLE PIECES DE RECHANGE
ERSATZTEILLISTE
TABLA REPUESTOS

AS 950 TI
Ergo fit

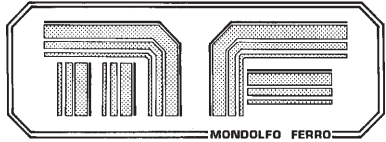
Posizione Position Position Position Posicion	Codice ricambio Spare parts code Code rechanger Ersatzteilcode Codigo repuesto	Descrizione Description Description Beschreibung Descripción	Posizione Position Position Position Posicion	Codice ricambio Spare parts code Code rechanger Ersatzteilcode Codigo repuesto	Descrizione Description Description Beschreibung Descripción
C21	81010030	ROND. PIANA M30 UNI 6592 WASHER M30 UNI 6592	C40	85200151	RACC. L GIREVOLE M5 TUBO 4x2 CL. 652 UNION L M5 TUBO 4x2 CL. 652
C22	33009856	RONDELLA RUOTA WASHER	C41	80074010	VITE T. CROCE M4x12 UNI 7687 48 SCREW M4x12 UNI 7687 48
C23	80050053	VITE TPSCE M8x16 UNI 5933 10.9 SCREW TPSCE M8x16 UNI 5933 10.9	C42	80270049	VITE BOTTON M10x16 ISO 7380 10.9 SCREW BOTTON M10x16 ISO 7380 10.9
C24	87291750	TAPPO A SCATTO DP-1750 ELEKT. CAP DP-1750 ELEKT.	C43	80445006	DADO M6 NUT M6
C25	35015936	CARTER CILINDRO PRESSORE PLASTIC COVER FOR CYLINDER	C44	80108037	VITE TCCE M6x35 SCREW TCCE M6x35
C26	84990093	PASSACAVO IN GOMMA 90/160/40 ELEK. CABLE STRAP 90/160/40 ELEK.	C45	80445004	DADO AUT. A. M4 PG UNI 7473 5S NUT AUT. A. M4 PG UNI 7473 5S
C27	80270037	VITE BOTTON M8x25 ISO 7380 10.9 SCREW BOTTON M8x25 ISO 7380 10.9	C46	80108013	VITE TCCE M4x50 UNI 5931 8.8 SCREW TCCE M4x50 UNI 5931 8.8
C28	81010008	ROND. PIANA M8 UNI 6592 WASHER M8 UNI 6592	C47	81010004	ROND. PIANA M4 UNI 6592 WASHER M4 UNI 6592
C29	81000412	ROND. PIANA FL M4x12 UNI 6593 WASHER M4x12 UNI 6593	C48	85100053	VALVOLA AI 9350 UNIVER VALVE AI 9350 UNIVER
C30	80074008	VITE T.CROCE M4x8 UNI 7687 4.8 SCREW M4x8 UNI 7687 4.8	C49	33011655	RULLINO STELO VALVOLA ROLLER FOR ROD
C31	35016583	CHIUSURA INF. MONTANTE COVER BOTTOM	C50	85516496	KIT GUARNIZIONI CILINDRO KIT OF SEALS FOR CYLINDER
C32	80134046	VITE AUTOFIL.+ ROND 6,3x16 UNI 6950 SCREW 6,3x16 UNI 6950	C51	31100130	GRUPPO RULLIERA KIT ROLLER
C33	81010010	ROND. PIANA M10 UNI 6592 WASHER M10 UNI 6592	C52	36016528	RULLIERA ROLLER
C34	80038050	VITE TE M10x20 UNI 5739 88 SCREW TE M10x20 UNI 5739 88	C53	33016540	PERNO ATTACCO RULLIERA PIN
C35	80108044	VITE TCCE M6x60 UNI 5931 8.8 SCREW TCCE M6x60 UNI 5931 8.8	C54	81300010	SEEGER EST. D10 UNI 7435 EXT, SEEGER D10 UNI 7435
C36	80108020	VITE TCCE M5x16 UNI 5931 88 SCREW TCCE M5x16 UNI 5931 88	C55	84990178	PIEDINO (PARACOLPI) PT 171-01 SILENT BLOCK PT 171-01
C37	85200160	RACC. RAP. G. L 1/8" CL. 652 UNION RAP. G. L 1/8" CL. 652	C56	80050039	VITE TPSCE M6x10 UNI 5933 10.9 SCREW TPSCE M6x10 UNI 5933 10.9
C38	85200156	RACC. RAP. GIREV. T 1/8" 4x2 CL. 643 UNION RAP. T 1/8" 4x2 CL. 643	C57	33016538	PERNO RULLO PIN
C39	85100047	VALVOLA 5/3 VIE MOD. 468.33 1/8" VALVE 5/3 MOD. 468.33 1/8"	C58	35016539	BOCCOLA SUPPORTO RULLO ROLLER BUSH
			C59	33016537	RULLO ROLLER



**TABELLA RICAMBI
SPARE PARTS CODE
TABLE PIECES DE RECHANGE
ERSATZTEILLISTE
TABLA REPUESTOS**

**AS 950 TI
Ergo fit**

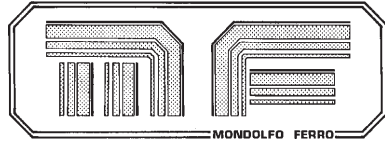
Posizione Position Position Position Posicion	Codice ricambio Spare parts code Code rechanger Ersatzteilcode Codigo repuesto	Descrizione Description Description Beschreibung Descripción	Posizione Position Position Position Posicion	Codice ricambio Spare parts code Code rechanger Ersatzteilcode Codigo repuesto	Descrizione Description Description Beschreibung Descripción
C60	85100054	FINECORSIA AI 9400 UNIVER LIMIT SWITCH			TAV. D
C61	85100055	ATTUATORE MANUALE AI-3520 UNIVER	D1	35011363	PISTONE SLIDING CLAMPING CYLINDER PISTON
C62	36022095	MANIGLIA SUPPORTO COMANDI Ergo fit HANDLE FOR CONTROLS Ergo fit	D2	85500020	GUARNIZIONE DEM-63 A+P WASHER DEM-63 A+P
C63	36022091	PULSANTE Ergo fit	D3	33011364	CANNA CILINDRO SHAFT CLAMPING CYLINDER LINER
C64	36020696	PIASTRA ANTIGIRO	D4	33011448	OCCHIELLO COLUMN CYLINDER EYELET
C65	80162066	GRANO M14x16 DOWEL M14x16	D5	33011447	STELO CILINDRO PIANTONE COLUMN CYLINDER STEM
C66	35020720	TAMPONE ANTIFRIZIONE	D6	85600108	GUARNIZIONE OR 108 A+P WASHER OR 108 A+P
C67	35020701	PATTINO ANTIFRIZIONE	D7	33011182	PISTONE COLUMN CYLINDER PISTON
C68	36020719	SUPPORTO CILINDRO STRANGOLO	D8	85606212	GUARNIZIONE OR 6212 A+P WASHER OR 6212 A+P
C69	36020716	STRANGOLO BRACCIO PRESSORE	D9	81010010	RONDELLA PIANA M10 UNI 6592 FLAT WASHER M10 UNI 6592
C70		MOLLA SPRING	D10	80455010	DADO AUT. B M10 PG UNI 7474 - 5S SELF-LOCKING NUT B M10 PG UNI 7474 - 5S
C71	36020719	CILINDRO CYLINDER	D11	85500007	GUARNIZIONE DI-062 A+P WASHER DI-062 A+P
C72		CARTER	D12	33011501	FONDELLO ANTERIORE COLUMN CYLINDER FRONT BOTTOM
			D13	85600162	GUARNIZIONE OR 162 A+P WASHER OR 162 A+P
			D14	33011446	CANNA CILINDRO PIANTONE COLUMN CYLINDER BARREL
			D15	33011445	TIRANTE CILINDRO PIANTONE COLUMN CYLINDER STAY BOLT
			D16	33011504	FONDELLO POSTERIORE COLUMN CYLINDER BACK BOTTOM
			D17	81100005	RONDELLA GROWER M5 UNI 1751 SPRING WASHER M5 UNI 1751
			D18	80416005	DADO A M5 PG UNI 5587 - 65 NUT A M5 PG UNI 5587 - 65
			D19	33016497	CANNA CILINDRO PRESSORE CYLINDER LINE
			D20	80172027	GRANO M6x10 UNI 5925 12.9 DOWEL



**TABELLA RICAMBI
SPARE PARTS CODE
TABLE PIECES DE RECHANGE
ERSATZTEILLISTE
TABLA REPUESTOS**

**AS 950 TI
Ergo fit**

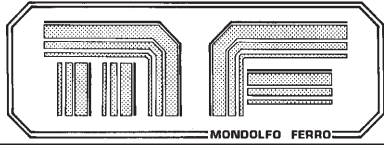
Posizione Position Position Position Posicion	Codice ricambio Spare parts code Code rechanger Ersatzteilcode Codigo repuesto	Descrizione Description Description Beschreibung Descripción	Posizione Position Position Position Posicion	Codice ricambio Spare parts code Code rechanger Ersatzteilcode Codigo repuesto	Descrizione Description Description Beschreibung Descripción
D21	85600156	GUARNIZIONE OR 156 A+P O-RING 156 A+P	TAV. E		
D22	85604118	GUARNIZIONE OR 4118 A+P O-RING 4118 A+P	E1	36020068	SUPPORTO PEDALIERA COMPLETE PEDAL-CONTROLS REST
D23	86500016	GUARNIZIONE WRM 118149 GASKET WRM 118149	E2	33019219	ASTA FOOT-LEVERS REST ROD
D24	33016498	FONDELLO CILINDRO PRESSORE CYLINDER CUP	E3	33011309	PEDALE DIE-CAST FOOT-LEVER
D25	81310060	SEEGER INT. D 60 UNI 7437 INTERNAL SEEGER	E4	33020303	PEDALE DIE-CAST FOOT-LEVER
D26	81300030	SEEGER EST. D 30 UNI 7435 EXT. SEEGER D 30 UNI 7435	E5	80108031	VITE TCCE M6x10 UNI 5931 SCREW TCCE M6x10 UNI 5931
D27	33016500	STELO CIL. PRESSORE CYLINDER STEM	E6	81320012	SEEGER RED. D12 DIN 6799 SEEGER D12 DIN 6799
D28	85602118	GUARNIZIONE OR 2118 A+P O-RING OR 2118 A+P	E7	81250016	RONDELLA D16 UNI 1750 CHAMFERED WASHER D16 UNI 1750
D29	33016499	PISTONE CILINDRO PRESSORE CYLINDER PISTON	E8	33012317	MOLLA INVERTITORE REVERSER SPRING
D30	85500045	GUARNIZIONE PS 60 GASKET PS 60	E9	33011330	DISTANZIALE REVERSER SPRING SPACER
D31	35016446	CANNA CIL. PRESSORE CYLINDER LINER	E10	33015533	VITE TE M8x20 UNI 5739-88 SCREW TE M8x20 UNI 5739-88
D32	33016447	MOLLA COMPRESSIONE SPRING	E11	36020072	STAFFA BRACKET
D33	33020066	STELO CILINDRO SPINTORE CYLINDER ROD	E12	80108035	VITE TCCE M6x20 SCREW TCCE M6x20
D34	85603056	GUARNIZIONE OR 3056 A+P O-RING	E13	80416006	DADO M6 NUT M6
D35	33016445	PISTONE CILINDRO SPINTORE PISTON	E14	80038037	VITE TE M8x25 UNI 5739 88 SCREW TE M8x25 UNI 5739 88
D36	85500046	GUARNIZIONE GASKET	E15	80436008	DADO B M8 PG UNI 5587 6S NUT B M8 PG UNI 5587 6S
D37	85602137	GUARNIZIONE OR 2137 A+P O-RING 2137 A+P	E16	36019307	SUPPORTO PEDALE FOOT-LEVER REST
D38	35016443	FONDELLO CIL.SPINTORE CYLINDER CAP	E17	80300811	VITE TE M6x16 FL SCREW TE M6x16 FL
D39	33016448	VITE SCREW	E18	33014485	PEDALE FOOT-LEVER
			E19	33019303	PERNO FOOT-LEVER REST PIN
			E20	32020684	VALVOLA GONFIAGGIO INFLATING VALVE
			E21	85200221	RACCORDO RAPIDO D 1/4" TUBO 6-4 CL. 6511 AIR UNION D 1/4" PIPE 6-4 CL. 6511
			E22	85300604	TUBO RYLSAN 6-4 NERO PIPE RYLSAN 6-4 BLACK



**TABELLA RICAMBI
SPARE PARTS CODE
TABLE PIECES DE RECHANGE
ERSATZTEILLISTE
TABLA REPUESTOS**

**AS 950 TI
Ergo fit**

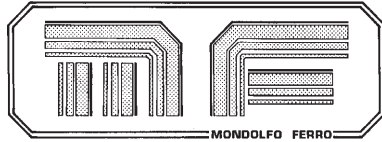
Posizione Position Position Position Posicion	Codice ricambio Spare parts code Code rechanger Ersatzteilcode Codigo repuesto	Descrizione Description Description Beschreibung Descripción	Posizione Position Position Position Posicion	Codice ricambio Spare parts code Code rechanger Ersatzteilcode Codigo repuesto	Descrizione Description Description Beschreibung Descripción
E23	85200205	RACCORDO RAPIDO D 1/8" TUBO 6-4 CL. 6511 AIR UNION D 1/8" PIPE 6-4 CL. 6511	E42	36011324	COPERCHIO SELETTORE CAP ROD
E24	85200216	RACCORDO RAPIDO D 1/8" TUBO 6-4 CL. 6511 AIR UNION D 1/8" PIPE 6-4 CL. 6511	E43	36011325	BIELLA SELETTORE ROD
E25	85300806	TUBO RYLSAN 8-6 NERO PIPE RYLSAN 8-6 BLACK	E44	33011308	SELETTORE SELECTOR
E26	32020680	VALVOLA PIANTONE *KIT COMPLETE COLUMN VALVE KIT	E45	36015524	BASETTA INVERTITORE REVERSER BASE
E27	85200020	RACCORDO RAPIDO D 1/8" TUBO 6-4 D1 C1Z AIR UNION D 1/8" PIPE 6-4 D1 C1Z	E46	80038022	VITE TE M6x10 UNI 5739 88 SCREW M6x10 UNI 5739 88
E28	85200219	RACCORDO T 1/8" TUBO 8-6 CL. 6420 AIR UNION T 1/8" PIPE 8-6 CL. 6420	E47	81010006	RONDELLA PIANA M6 UNI 6592 FLAT WASHER M6 UNI 6592
E29	32020681	VALVOLA MORSA *KIT CUCK VALVE	E48	80416006	DADO M6 NUT M6
E30	32020682	VALVOLA STALLONATORE *KIT BEAD-BREAKER VALVE KIT	E49	32021488	TIRANTE FILETTATO STAY BOLT
E31	85200174	SILENZIATORE 1/8" SILENCER 1/8"	E50	80108039	VITE TE M6x18 SCREW TE M6x18
E32	85200188	RIDUZIONE 1/8" M 1/4" F ART. 2521 JOINT 1/8" M 1/4" F ART. 2521	E51	80416006	DADO M6 NUT M6
E33	85200251	RACCORDO RAPIDO D 1/4" TUBO 10-8 D1 C1Z AIR UNION D 1/4" PIPE 10-8 D1 C1Z	E52	80064005	VITE TCI M3x8 UNI 6107 SCREW TCI M3x8 UNI 6107
E34	85300810	TUBO 10-8 PIPE 10-8	E53	35008588	SNODO INVERTITORE ARTICULATION REVERSER
E25	86518405	KIT GUARNIZIONI WASHERS KIT	E54	81471520	COPIGLIA SLIT PIN
E36	33010279	MOLLA FOOT-LEVER TRACTIVE SPRING	E55	32021489	TIRANTE INVERTITORE POLE REVERSER STAY
E37	80018002	VITE TE M4x25 UNI 5737 SCREW TE M4x25 UNI 5737	E56	80064021	VITE TCI M4x10 UNI 6107 SCREW TCI M4x10 UNI 6107
E38	81010004	RONDELLA PIANA M4 UNI 6592 WASHER M4 UNI 6592	E57	80108036	VITE TCCE M6x25 SCREW TCCE M6x25
E39	80445004	DADO AUT. A M4 PG UNI 7473 NUT AUT. A M4 PG UNI 7473	E58	36015521	BILANCERE REVERSER CONTROL BALANCER
E40	80445006	DADO AUT. A M6 PG UNI 7473 NUT AUT. A M6 PG UNI 7473	E59	33015527	VITE BALANCER HINGE SCREW
E41	81010006	RONDELLA PIANA M6 UNI 6592 WASHER M6 UNI 6592	E60	35016098	PROTEZIONE INVERTITORE REVERSER FENDER
			E61	84710014	INVERTITORE POLE REVERSER
			E62	84990017	SCODELLINO INVERTITORE POLE REVERSER CUP
			E63	81905470	FASCETTA MIKALOR REGULAR 54-70 DIN 301 CLAMP MIKALOR REGULAR 54-70 DIN 301
			E64	84905415	CAVO ELETTRICO H05 VVF 4x1,5 (3 PHASE) CABLE H05 VVF 4x1,5 (3 PHASE)



**TABELLA RICAMBI
SPARE PARTS CODE
TABLE PIECES DE RECHANGE
ERSATZTEILLISTE
TABLA REPUESTOS**

**AS 950 TI
Ergo fit**

Posizione Position Position Position Posicion	Codice ricambio Spare parts code Code rechanger Ersatzteilcode Codigo repuesto	Descrizione Description Description Beschreibung Descripción	Posizione Position Position Position Posicion	Codice ricambio Spare parts code Code rechanger Ersatzteilcode Codigo repuesto	Descrizione Description Description Beschreibung Descripción
E65	84907415	CAVO ELETTRICO HO7 RNF4x1,5 GERMANY CABLE HO7 RNF 4x1,5 GERMANY	F1	34018010	TAV. F SCATOLA MANOMETRO MANOMETER HOLDER BOX
E66	84990002	BLOCCAPASSACAVO SR 7L2 LOCK GUIDING CABLE	F2	80038022	VITE TE M6x10 UNI 5739 88 SCREW M6x10 UNI 5739 88
E67	85200217	RACCORDO RAPIDO D 1/4" TUBO 8-6 CL. 6511 AIR UNION D 1/4" PIPE 8-6 CL. 6511	F3	81010006	RONDELLA PIANA M6 UNI 6592 FLAT WASHER M6 UNI 6592
E68	80018017	VITE TE M8x50 UNI 5737 88 SCREW TE M8 UNI 5739 88	F4	85100049	MANOMETRO MANOMETER
E69	33008585	MOLLA DOPPIO SNODO DIS 0707 DOUBLE ARTICULATION SPRING DIS 0707	F5	36015423	STAFFA MANOMETER REST CLIP
E70	36013326	SUPP. DISPOSITIVO SELEZ. GONF. GONF. T GONFT. PUMPING TUBE SELECTOR SUPPORT	F6	80074010	VITE T. CROCE M4x12 UNI 7687 SCREW M4x12 UNI 7687
E71	81010006	ROND.PIANA M6 UNI 6592 FLAT WASHER M6 UNI 6592	F7	80416004	DADO A M4 PG UNI 5597 NUT A M4 PG UNI 5597
E72	80445006	DADO AUT. A. M6 PG UNI 7473 5S SELF. LOCKING NUT A M6 PG UNI 7473 5S	F8	85500016	GUARNIZIONE ALLUMINIO 1/4" WASHER ALUMINIUM 1/4"
E73	31100072	DISPOSITIVO SELEZ. GONF. GONFIATUB. GONFIATUB. PUMPING TUBE SELECTOR	F9	85200006	RACCORDO D 1/4" FF CL 2543 UNION D 1/4" FF CL 2543
E74	80455008	DADO AUT.B M8 PG UNI7474 SELF-LOCKING NUT PG UNI 7474	F10	85200203	RACCORDO L 1/4" TUBO 6-4 CL. 6500 UNION L 1/4" PIPE 6-4 CL. 6500
E75	81010008	ROND. PIANA M 8 UNI 6592 FLAT WASHER M 8 UNI 6592	F11	85300604	TUBO RYLSAN 6-4 NERO PIPE RYLSAN 6-4 BLACK
			F12	33015477	PULSANTE RELIEF PUSH-BUTTON
			F13	33009805	MOLLA VALVE SPRING
			F14	85602015	GUARNIZIONE OR 2015 A+P WASHER OR 2015 A+P
			F15	33015475	RACCORDO PULSANTE MANOM. MANOMETER PUSH-BUTTON UNION
			F16	85200066	RACCORDO CROCE 1/4" F.150.4 CROSS UNION 1/4" F.150.4
			F17	85200252	TAPPO 1/4" ART. 182 TAP 1/4" ART. 182
			F18	85100038	TUBO GONF. 1/4 L.1500 CL. 27 PUMPING PIPE 1/4 L.1500 CL. 27
			F19	31500083	GRUPPO LUBRIFICATORE + REGOLATORE PRESSIONE LUBRICATION UNIT + PRESSURE REGULATOR
			F20	85100002	LUBRIFICATORE ARIA 1/4" L14MD AIR LUBRICATOR 1/4" L14MD
			F21	85200215	RACCORDO RAPIDO L 1/4" TUBO 8-6 CL. 6500 AIR UNION L 1/4" PIPE 8-6 CL. 6500



**TABELLA RICAMBI
SPARE PARTS CODE
TABLE PIECES DE RECHANGE
ERSATZTEILLISTE
TABLA REPUESTOS**

**AS 950 TI
Ergo fit**

Posizione Position Position Position Posicion	Codice ricambio Spare parts code Code rechanger Ersatzteilcode Codigo repuesto	Descrizione Description Description Beschreibung Descripción	Posizione Position Position Position Posicion	Codice ricambio Spare parts code Code rechanger Ersatzteilcode Codigo repuesto	Descrizione Description Description Beschreibung Descripción
F22	85200054	RACCORDO T 1/4" MMF MWA17 CL. 209 UNION T 1/4" MMF MWA17 CL. 209	F40	85200211	RACCORDO RAPIDO L 1/4" TUBO 8-6 CL. 6521 RAPID UNION L. 1/4" TUBE 8-6 CL. 6521
F23	85100059	REGOLATORE PRESSIONE 0-10 PRESSURE REGULATOR 0-10	F41	85200149	RACCORDO SCARICO UNLOADING UNION
F24	85200100	RACC. D 1/4" M CON DADO FR. CL. 9A/ UNION D 1/4" M WITH NUT FR. CL. 9A/	F42	80038036	VITE TE M8x20 UNI 5739 - 88 SCREW TE M8x20 UNI 5739 - 88
F25	80108010	VITE TCCE M4x40 UNI 5931 88 SCREW TCCE M4x40 UNI 5931 88	F43	85200064	RACC. T 1/4" 2F 1M UNION 1/4" 2F 1M
F26	85100074	VALVOLA DG020 VALVE DG020	F44	85200154	RACC. RAP.D 1/4" 4x2 UNION RAP.D 1/4" 4x2
F27	85200217	RACCORDO RAPIDO D 1/4" TUBO 8-6 CL. 6511 AIR UNION D 1/4" PIPE 8-6 CL. 6511	F45	36020097	SUPPORTO SUPPORT
F28	36015457	SERBATOIO ARIA AIR RESERVOIR			
F29	85200136	TAPPO PNEUMATICO 1/2" PNEUMATIC CAP 1/2"			
F30	85200048	RACCORDO D 1/2" - 1/4" CL. 2531 UNION D 1/2" - 1/4" CL. 25531			
F31	85200064	RACCORDO T 1/4" MFF CL. 2070 UNION T 1/4" MFF CL. 2070			
F32	85100064	VALVOLA DI SICUREZZA 1/4" 8-12 SAFE VALVE 1/4" 8-12			
F33	85200212	RACCORDO RAPIDO D 1/4" TUBO 8-6 CL. 6510 RAPID UNION D 1/4" TUBE 8-6 CL. 6510			
F34	85300606	TUBO RYLSAN 8-6 NERO RYSLAN TUBE 8-6 BLACK			
F35	85200079	RACCORDO T 1/2" MMF CL. 2050 UNION T 1/2" MFF CL. 2050			
F36	85100033	VALVOLA SCARICO RAPIDO QUICK UNLOADING RAPID VALVE			
F37	85200070	RACCORDO RESCA 1/2" - 17 ES. 21 CL. 260 RESCA UNION 1/2" - 17 ES. 21 CL. 260			
F38	81901424	FASC. MIKALOR REGULAR 14-24 DIN 301 CLAMP MIKALOR REGULAR 14-24 DIN 301			
F39	85301622	TUBO D 16-22 PIPE D 16-22			

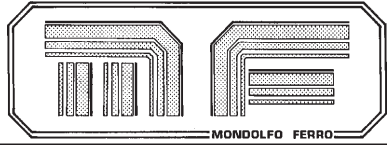


TABELLA RICAMBI
SPARE PARTS CODE
TABLE PIECES DE RECHANGE
ERSATZTEILLISTE
TABLA REPUESTOS

AS 950 TI
Ergo fit

Posizione Position Position Position Posicion	Codice ricambio Spare parts code Code rechanger Ersatzteilcode Codigo repuesto	Descrizione Description Description Beschreibung Descripción	Posizione Position Position Position Posicion	Codice ricambio Spare parts code Code rechanger Ersatzteilcode Codigo repuesto	Descrizione Description Description Beschreibung Descripción
TAV. G			G20	80172063	GRANO M14X40 UNI 5925 12.9 DOWEL M14X40 UNI 5925 12.9
G1	33017897	PERNO BEAD-BREAKER ARM HINGE PIN	G21	80038038	VITE TE M8X30 UNI 5739 88 SCREW TE M8X30 UNI 5739 88
G2	36010560	RONDELLA WASHER	G22	85500005	GUARNIZIONE B110078 P./ D110078 A+P WASHER B110078 P./ D110078 A+P
G3	80038042	VITE TE M8x12 SCREW TE M8x12	G23	81340028	SEEGER J 28X1.2 V SEEGER J 28X1.2 V
G4	80018008	VITE TE M6x70 SCREW TE M6x70	G24	85604750	GUARNIZIONE OR 4750 A+P WASHER OR 4750 A+P
G5	33017256	PERNO BEAD- BREAKER ARM CONTROL PIN	G25	36014060	CANNA CILINDRO DRAWN PNEUMATIC CYLINDER LINER
G6	81300055	SEEGER EST. D55 UNI 7435 EXT. SEEGER D55 UNI 7435	G26	85900010	GHIERA 1/4 CL.1253 (CONTRO-DADO) RING NUT1/4 CL.1253 (LOCK NUT)
G7	80445018	DADO AUT. A M18x1.5 PF UNI 7473 SELF-LOCKING NUT A M18x1.5 PF UNI 7473	G27	80445008	DADO AUT. A. M8 PG UNI 7473 5S SELF-LOCKING NUT A. M8 PG UNI 7473 5S
G8	36018691	BRACCIO STALLONATORE BEAD-BREAKER ARM	G28	81010008	ROND. PIANA M8 UNI 6592 FLAT WASHER M8 UNI 6592
G9	36020245	VITE REG. BRACCIO STALL. BEAD-BREAKER ARM REGULATION SCREW	G29	85500041	PISTONE MONOBLOCCO PM200-27 D20 ENBLOCK PISTON PM200-27 D20
G10	35015286	FINECORSA BEAD-BREAKER STOP SHOCKPROOF PLUG	G30	36019033	ROND. SPESS. 28X65X1 WASHER THICK. 28X65X1
G11	80445006	DADO AUT. M6 SELF-LOCKING NUT M6	G31	33014137	GHIERA CILINDRO BEAD-BREAKER CYLINDER RING NUT
G12	33016602	MOLLA BEAD-BREAKER ARM TRACTIVE SPRING	G32	33014448	STELO CILINDRO BEAD-BREAKER CYLINDER STEM
G13	81340030	SEEGER J30X1.2 V SEEGER J30X1.2 V	G33	31500081	CILINDRO STALL.ONATORE BEAD-BREAKER CYLINDER
G14	85500040	GUARNIZIONE RM 2030 A+P WASHER RM 2030 A+P	G34	36019483	PALA STALLONATORE LATERAL BEAD-BREAKER BLADE
G15	85500039	GUARNIZIONE I/DWR 20/2 POLYPAC WASHER I/DWR 20/2 POLYPAC	G35	84445014	DADO AUT. M14 SELF-LOCKING NUT M14
G16	33014026	FONDELLO CILINDRO BEAD-BREAKER CYLINDER BOTTOM	G36	80018064	VITE TE M14x90 SCREW TE M14x90
G17	85200171	RACCORDO RAPIDO G. L 1/4" TUBO 8-10 AIR UNION G. L 1/4" PIPE 8-10	G37	87221102	IMPUGNATURA I.222/40-M10 HANDLE I.222/40-M10
G18	85300810	TUBO 8-10 PIPE 8-10			
G19	80445014	DADO AUT. A. M 14 PG UNI 7473 5S SELF-LOCKING NUT A. M 14 PG UNI 7473 5S			

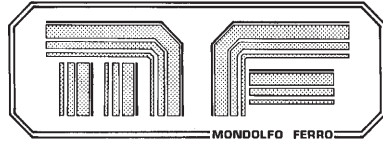
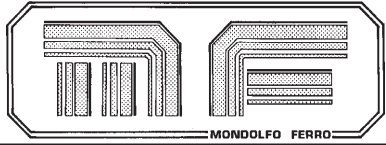


TABELLA RICAMBI
SPARE PARTS CODE
TABLE PIECES DE RECHANGE
ERSATZTEILLISTE
TABLA REPUESTOS

AS 950 TI
Ergo fit

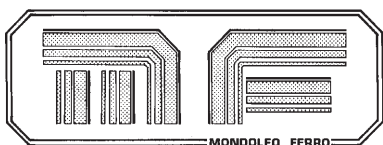
Posizione Position Position Position Posicion	Codice ricambio Spare parts code Code rechanger Ersatzteilcode Codigo repuesto	Descrizione Description Description Beschreibung Descripción	Posizione Position Position Position Posicion	Codice ricambio Spare parts code Code rechanger Ersatzteilcode Codigo repuesto	Descrizione Description Description Beschreibung Descripción
TAV. H			H19	83833208	MOTORE EL. TRIF. P2-4 B3 V220/50Hz 0,8-1 2°V. THREE PHASE EL. MOTOR P2-4 B3 V220/50Hz 0,8-1 2°V.
H1	32019112	RIDUTTORE AQUILA *KIT AQUILA REDUCTION GEAR	H20	81500628	CHIAVETTA 6x6x28 UNI 6604 MOTOR KEY 6x6x28 UNI 6604
H2	33019359	SCATOLA SUPERIORE AQUILA REDUCTION GEAR UPPER BOX	H21	33009290	PULEGGIA MOTORE 50 Hz MOTOR BELT PULLEY 50 Hz
H3	80038056	VITE TE M10x50 UNI 5739 SCREW TE M10x50 UNI 5739	H22	87160235	CINGHIA TRAPEZOIDALE A 23,5 V BELT A 23,5
H4	81100010	RONDELLA GROWER M10 UNI 1715 A SPRING WASHER M10 UNI 1715 A	H23	80182025	GRANO M6x8 UNI 5927 DOWEL M6x8 UNI 5927
H5	88060103	CUSCINETTO RADIALE RADIAL BEARING	H24	80038037	VITE TE M8x25 UNI 5739 SCREW TE M8x25 UNI 5739
H6	33019110	ALBERO AQUILA REDUCER CROWN GEAR SHAFT	H25	81010008	RONDELLA PIANA M8 UNI 6592 FLAT WASHER M8 UNI 6592
H7	88830204	CUSCINETTO RULLI CONICI CONICAL ROLLER BEARING	H26	80416008	DADO A M8 PG UNI 5587 NUT A M8 PG UNI 5587
H8	33019356	VITE SENZA FINE AQUILA REDUCTION GEAR WORM SCREW	H27	82019465	MOTORE EL. MONOFASE P4 1 MONO PHASE MOTOR EL.
H9	81500618	LINGUETTA TONGUE	H28	33020571	PULEGGIA MOTORE 60 Hz MOTOR BELT PULLEY 60 Hz
H10	33019174	PULEGGIA AQUILA REDUCTION GEAR BELT PULLEY	H29	33021693	BARRA REGOLAZIONE MOTORE
H11	33019358	SCATOLA INFERIORE AQUILA REDUCTION GEAR LOWER BOX			
H12	86519112	KIT GUARNIZIONI WASHERS KIT			
H13	80436008	DADO B M8 PG UNI 5589 NUT B M8 PG UNI 5589			
H14		VITE TE M8 SCREW TE M8			
H15	80108069	VITE TCCE M10x20 SCREW TCCE M10x20			
H16	81100010	RONDELLA GROWER M10 UNI 1751-A SPRING WASHER M10 UNI 1751-A			
H17	36021690	SUPPORTO MOTORE REDUCTION MOTOR REST			
H18	83833308	MOTORE EL. TRIF. P2-4 B3 380V/50Hz 0,8-1 2°V. THREE PHASE EL. MOTOR P2-4 B3 380V/50Hz 0,8-1 2°V.			



**TABELLA RICAMBI
SPARE PARTS CODE
TABLE PIECES DE RECHANGE
ERSATZTEILLISTE
TABLA REPUESTOS**

**AS 950 TI
Ergo fit**

Posizione Position Position Position Posicion	Codice ricambio Spare parts code Code rechanger Ersatzteilcode Codigo repuesto	Descrizione Description Description Beschreibung Descripción	Posizione Position Position Position Posicion	Codice ricambio Spare parts code Code rechanger Ersatzteilcode Codigo repuesto	Descrizione Description Description Beschreibung Descripción
TAV. I					
I1	36020040	DISCO MORSA PNEUMATICA 20" PNEUMATIC CHUCK PLATE 20"	I21	85300604	TUBO RYLASN 6-4 NERO PIPE RYLASN 6-4 BLACK
I2	80050081	VITE TPSCE M12x40 UNI 5933 SCREW TPSCE M12x40 UNI 5933	I22	85200165	RACCORDO RAPIDO T 1/8" TUBO 6-4 CL. 6410
I3	33011187	RONDELLA CHUCK PLATE CLAMPING WASHER	I23	85511566	KIT GUARNIZIONI CHUCK CYLINDER WASHERS KIT
I4	33018527	UNGHIA MORSA PNEUMATICA PNEUMATIC CHUCK NAIL	I24	81300065	SEEGER EST. D65 UNI 7435 EXTERNAL SEEGER D65 UNI 7435
I5	36020067	PATTINO MORSA PNEUMATICA PNEUMATIC CHUCK SLIDING BLOCK	I25	31500075	GRUPPO DISTRIBUTORE ROTANTE TI ROTATING DISTRIBUTOR UNIT
I6	80038017	VITE TE M5x16 UNI 5739 SCREW TE M5x16 UNI 5739	I26	33020064	GUIDA STELO STEM GUIDE
I7	80445005	DADO AUT. A M5 PG UNI 7473 SELF-LOCKING NUT A M5 PG UNI 7473	I27	32021247	CILINDRO SPINTORE CYLINDER
I8	36020061	BASE PATTINO PNEUMATIC CHUCK SLIDING BLOCK BASE	I28	85200151	RACC. L GIREVOLE M5 TUBO 4x2 CL. 652 UNION
I9	36020049	COPERTURA ASOLA MORSA 20" STEEL PLATE	I29	85300402	TUBO RYLSAN 4-2 NERO HOSE
I10	36018482	BIELLA PNEUMATIC CHUCK TRANSM. CONNECTING ROD	I30	80038070	VITE TE M12x50 UNI 5739 88 SCREW
I11	33010715	BOCCOLA TRANSMISSION CONNECTING ROD BUSH	I31	85500049	ANELLO RASCHIATORE DP8 14/22/4 GASKET DP8 14/22/4
I12	81010012	RONDELLA PIANA M12 UNI 6592 FLAT WASHER M12 UNI 6592	I32	33018816	STELO ANTIGIRO CLAMPING STEM
I13	80018048	VITE TE M12x100 UNI 5737 SCREW TE M12x100	I33	33018836	PIATTELLO SPINTORE PUSHER PLATFORM
I14	81300012	SEEGER EST. D12 UNI 7435 EXT. SEEGER D.12 UNI 7435	I34	81010004	ROND. PIANA M4 UNI 6592 WASHER M4 UNI 6592
I15	33010718	PERNO PNEUMATIC CHUCK CONNECTING ROD PIN	I35	80270026	VITE BOTTON M4x10 UNI 7380 10.9 SCREW M4x10 UNI 7380 10.9
I16	36018481	PIASTRA INFERIORE PNEUM. CHUCK LOWER PLATE	I36	80270030	VITE BOTTON M6x12 UNI 7380 10.9 SCREW M6x12 UNI 7380 10.9
I17	36020059	STAFFA CHUCK CYLINDER CONN. CLIP	I37	35013796	PROTEZIONE PER UNGHIA DENTATA PROTECTION
I18	33020063	BLOCCHETTO GUIDA PATTINO BLOCK	I38	35018850	PROTEZ. NYLON UNGHIA CERCHIO AQUILA PROTECTION
I19	32020291	CILINDRO MORSA 20" CHUCK CYLINDER 20"	I39	33019208	MOLLA A GANCIO BLOCC. PROTEZ. UNGHIA SPRING
I20	85200204	RACCORDO RAPIDO L 1/8" TUBO 6-4 CL. 6500 AIR UNION L 1/8" PIPE 6-4 CL. 6500	I40	36013324	STAFFA ANTIGIRO ROTATING DISTRIBUTOR CLAMPING CLIP



MONDOLFO FERRO S.p.a.
Viale dell'Industria, 20 - 61037 MONDOLFO (PS) ITALY
Tel. (0721) 93671 - Telefax 930238
Telex 561407 MONFER I

