

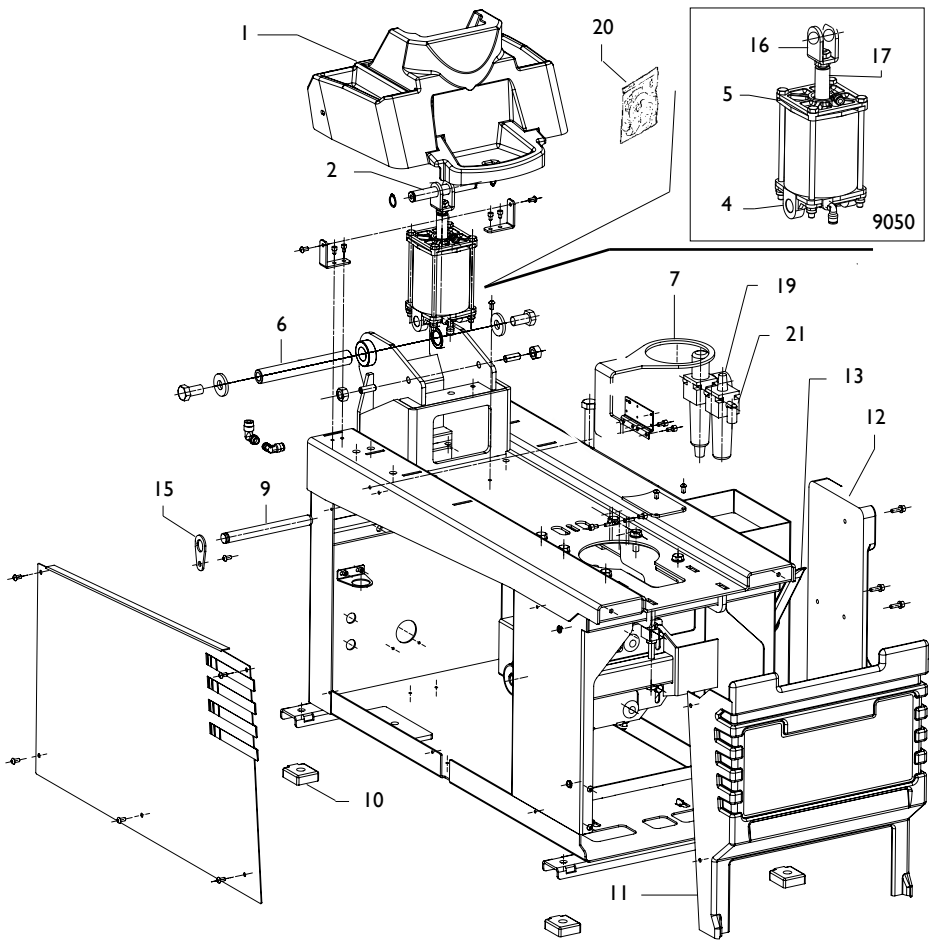
PEZZI DI RICAMBIO SPARE PARTS LIST

TITLING BACK 10” - 22”

Code
4-900088

Production from
03/2013

TAV.A	Complessivo	07/12
-------	-------------	-------

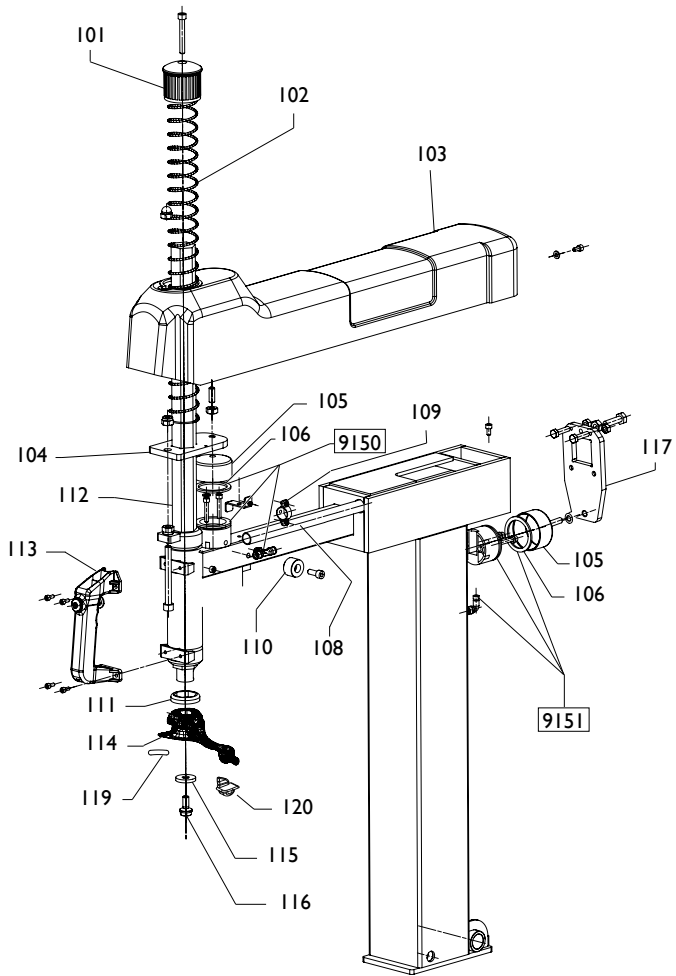


TAV.A	Complessivo	07/12
-------	-------------	-------

9050	5-100553	CILINDRO RIB.PALO	CYLINDER
0004	338299	FLANGIA INF.	FLANGE
0005	338300	FLANGIA SUP.	FLANGE
0016	323350	CAVALLOTTO	SUPPORT
0017	4-104867	STELO	ROD

0001	4-103555	PROTEZIONE PALO	PROTECTION
0002	4-105837	PERNO SUP.CIL.RIB.PALO	PIN
0006	4-105836	PERNO INC.PALO	PIN
0007	358135	PORTAGRASSO	GREASE SUPPORT
0009	4-105786	PERNO INF. CILINDRO	PIN
0010	422019	PIEDE	FOOT
0011	4-102221	CARTER PEDALIERA	CASING
0012	4-103556	APPOGGIO CERCHIO	RUBBER PAD
0013	444288	LEVA ALZATALLONI	LEVER
0015	4-105787	PIASTRINO FISS.PERNO	PIN
0019	3-00488	MANOMETRO	PRESSURE GAUGE
0020	241484	KIT GUARNIZ.CIL.RIB.PALO	KIT GASKET
0021	5-191166	FILTRO	FILTER

TAV.B	Testata	10/10
-------	---------	-------



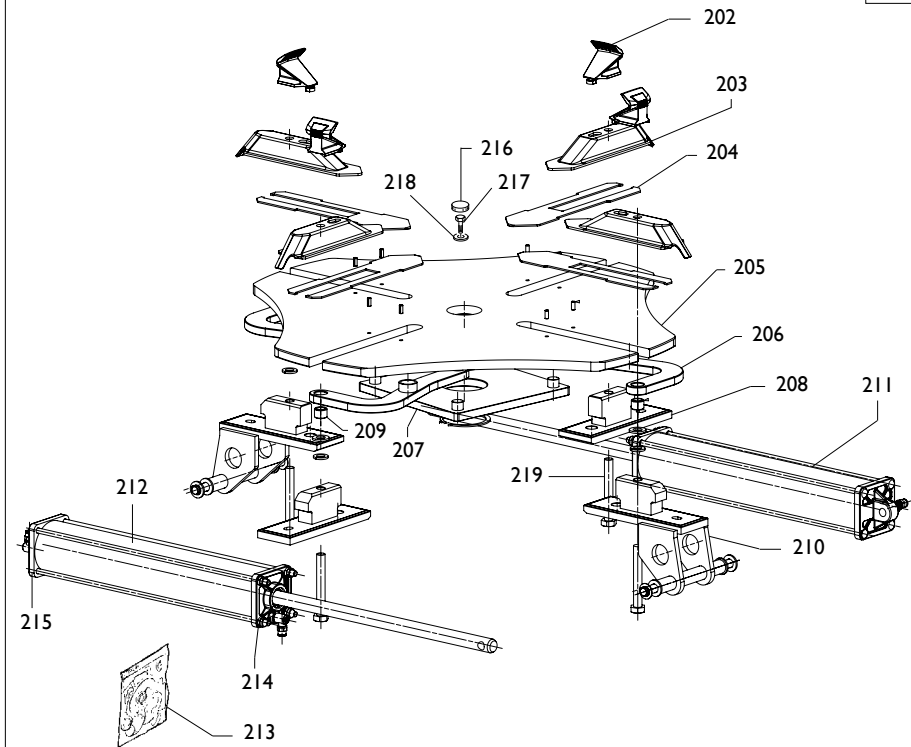
TAV.B

Testata

03/13

9150	239806	PISTONE BLOCC.	VERTICALE KIT PISTON
0106	443078	GUARNIZIONE	WASHER
9151	239805	PISTONE BLOCC. ORIZZ.	KIT PISTON
0106	443078	GUARNIZIONE	WASHER
0101	423907	POMOLO	HANDLE
0102	4-900060	MOLLA	SPRING
0103	4-105205	CARTER TESTATA	CASING
0104	4-900058	PIASTRA BLOCC.	VERTICALE PLATE
0105	326537	CILINDRO	CYLINDER
0108	4-103887	TUBO GUIDA	TUBE
0109	3-01656	COLLARE	COLLAR
0110	383372	RULLO	ROLLER
0111	4-900058	ANELLO AMMORTIZZAT.	RING
0112	4-900056	ASTA	ROD
0113	2312380	MANIGLIA BLOCCAGGIO	HANDLE
0114	257899	TORRETTA	TOOL
0115	350194	RONDELLA	WASHER
0116	350197	VITE	SCREW
0117	4-111101	PIASTRA BLOCC.ORIZZ.	PLATE
0119	456533	PASTIGLIA	PROTECTION
0120	442019	INSERTO	PROTECTION

9250

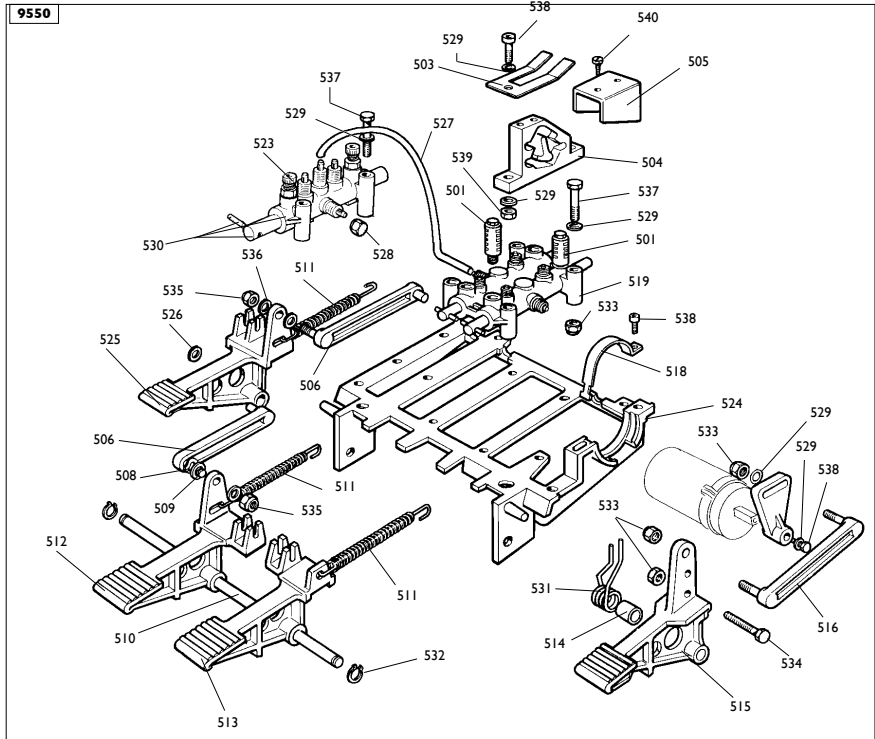


TAV.C

Gruppo Autocentrante

03/13

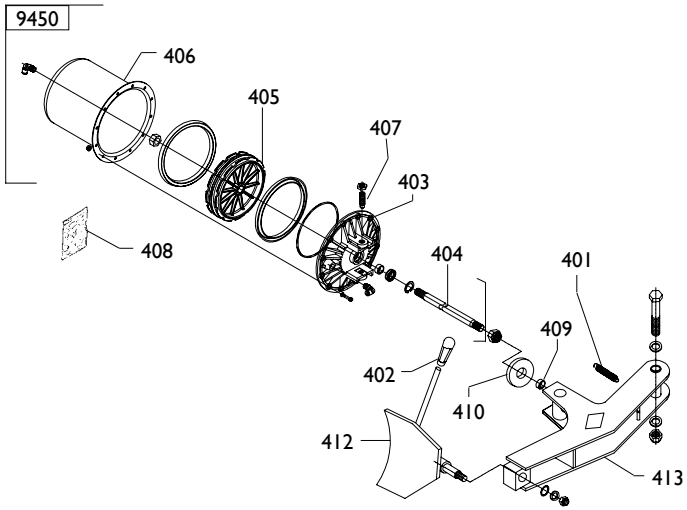
9250	5-900017	AUTOCENTRANTE 10-22	TI	TI	CUCK
0202	3008225	UNGHIA			JAW
0203	4-101872	SCORREVOLE			SLIDE
0203	4-101871	SCORREVOLE	TI		TI SLIDE
0204	4-900064	SLITTA			SLIDE
0205	4-900066	AUTOCENTRANTE			CUCK
0206	4-105371	BIELLA			ROD
0207	4-105471	FLANGIA			FLANGE
0208	4-900063	APPOGGIO TRAINATO	TI		TI SUPPORT
0209	4-105320	DISTANZIALE			SPACER
0210	4-106148	APPOGGIO TRAINANTE	TI		TI SUPPORT
0211	5-100121	CILINDRO	DX		CYLINDER RIGHT
0212	5-100106	CILINDRO	SX		CYLINDER LEFT
0213	238548	KIT GUARN. CIL. AUTOC.			GASKET KIT
0214	328572	FLANGIA	ANT.		FLANGE
0215	328573	FLANGIA	POST.		FLANGE
0216	426514	TAPPO			PLUG
0217	2-01216	VITE			SCREW
0218	323363	RONDELLA			WASHER
0219	2-01873	VITE			SCREW



TAV.D	Pedaliera	03/11
-------	-----------	-------

9550	233678	PEDALIERA	CONTROL PEDAL
0501	3-00183	SILENZIATORE	SILENCER
0503	325019	BALESTRA	LEAF SPRING
0504	425020	CAMMA	CAM
0505	325018	CAVALLOTTO	U-BOLT
0506	425014	BIELLA	TRACE
0508	2-02247	RONDELLA	WASHER
0509	309358	RONDELLA	WASHER
0510	325005	PERNO	PIN
0511	410628	MOLLA	SPRING
0512	325031	PEDALE AUTOCENTR.	PEDAL
0513	325032	PEDALE STALL.	PEDAL
0514	325050	DISTANZIALE	SPACER
0515	5-102714	PEDALE INVERT.	PEDAL
0516	425010	BIELLA	TRACE
0517	425027	LEVA	LEVER
0518	332495	CAVALLOTTO	U-BOLT
0519	5-102739	RUBINETTO DOPPIO	COCK
0521	316199	GHIERA	NUT
0523	433675	REGOLATORE	REGULATOR
0524	524273	SUPPORTO SUPPORT	LAGER
0525	325030	PEDALE ALZAPALO	PEDAL
0526	452011	BOCCOLA	BUSHING
0527	317610	TUBO	PIPE
0528	383173	TAPPO	PLUG
0529	2-00211	RONDELLA D.6	WASHER
0530	257137	RUBINETTO SINGOLO	COCK
0531	4-109664	MOLLA	SPRING
0532	2-00025	SEEGER D.12	SEEGER
0533	2-01979	DADO M6	NUT M6
0534	2-00366	VITE M6X40	SCREW
0535	2-01137	DADO M8	NUT
0536	2-00212	RONDELLA D.8	WASHER
0537	2-00411	VITE M6X50	SCREW
0538	2-00312	VITE M6X25	SCREW
0539	2-00155	DADO M6	NUT
0540	2-01272	VITE M2,9X9,5	SCREW

TAV.E	Cilindro stallonatore	07/12
-------	-----------------------	-------

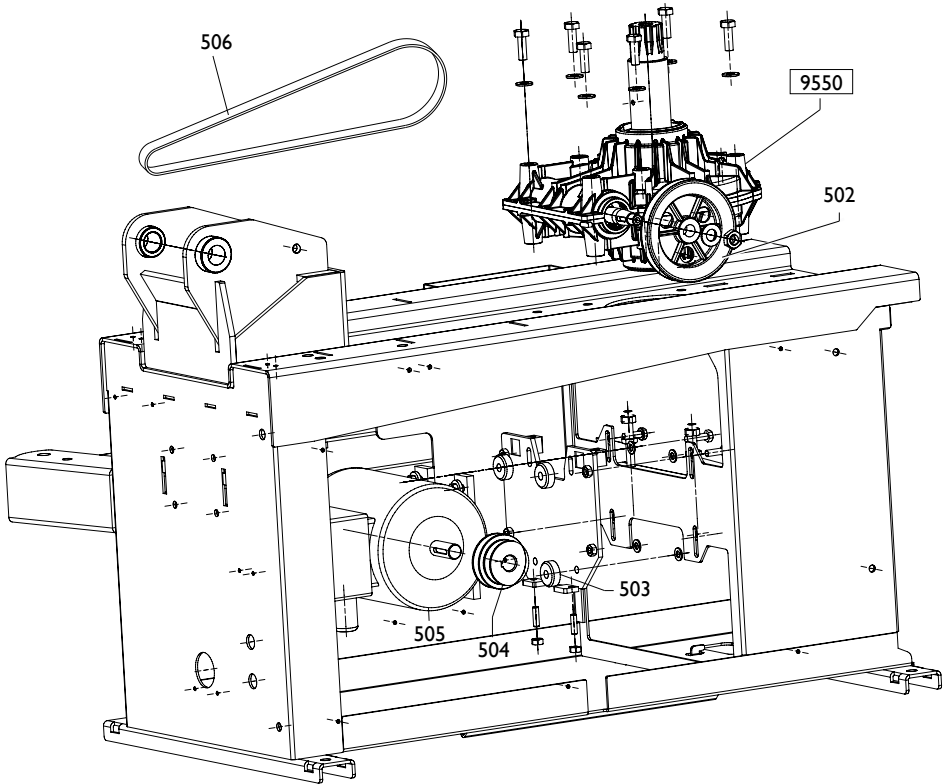


TAV.E	Cilindro stallonatore	07/12
-------	-----------------------	-------

9450	5-101089	CILINDRO STALLONATORE	CYLINDER
0403	351905	FLANGIA ANT.	FLANGE
0404	4-104405	STELO	ROD
0405	337848	PISTONE	PISTON
0406	4-104500	CAMICIA	LINER

0401	4-112430	MOLLABRACCIO STALL.	SPRING
0402	425219	MANOPOLA	HANDLE
0407	431864	VITE	SCREW
0408	238212	KIT GUARNIZIONI	GASKETS KIT
0409	425003	ANELLO	RING
0410	35009784	RONDELA IN GOMMA	WASHER
0412	4-109824	PALETTA	BEAD BREAKER
0413	4-115375	BRACCIO STALLONATORE	ARM

TAV.F	Gruppo motoriduttore	10/10
-------	----------------------	-------

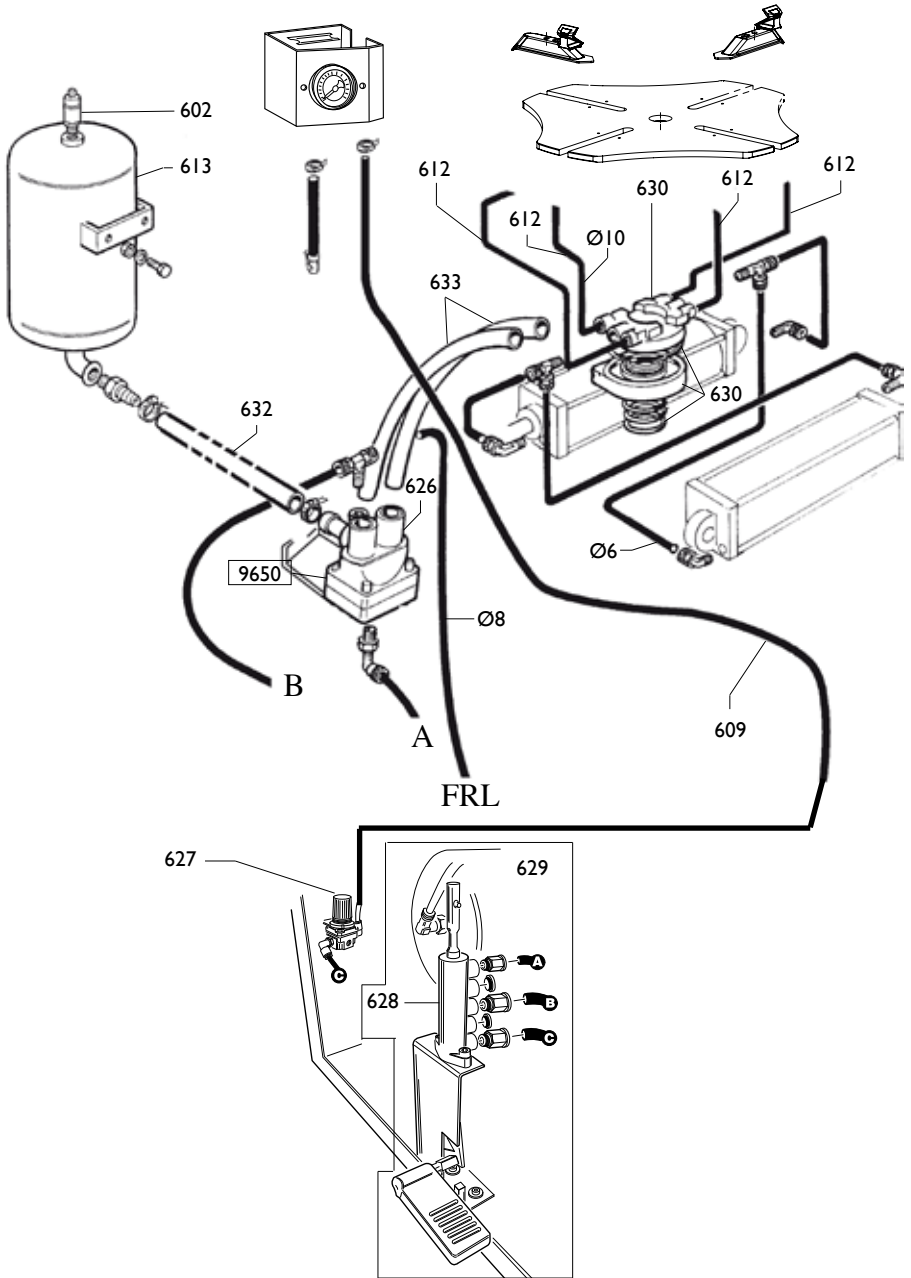


TAV.F	Guppo motoriduttore	10/10
-------	---------------------	-------

9550	5-102647	RIDUTTORE+PULEGGIA	GEAR BOX +PULLEY
0502	314344	PULEGGIA	PULLEY

0503	4-108050	ANTIVIBRANTE	ANTISHOCK
0504	325274	PULEGGIA MOTORE 60HZ	60HZ MOTOR PULLEY
0504	331067	PULEGGIA MOTORE 50HZ	50HZ MOTOR PULLEY
0505	4-104634	MOTORE 230/1/50HZ	MOTOR
0505	4-112969	MOTORE 115/1/60HZ	MOTOR
0505	422013	MOTORE 230-400/3/50-60HZ	MOTOR
0505	4-110900	MOTORE 230/1/60HZ	MOTOR
0506	3-00554	CINGHIA 230V/3/50-60 HZ	BELT
0506	3-00540	CINGHIA 115V/1/50-60 HZ	BELT

TAV.G	Impianto pneumatico TI	10/10
-------	------------------------	-------



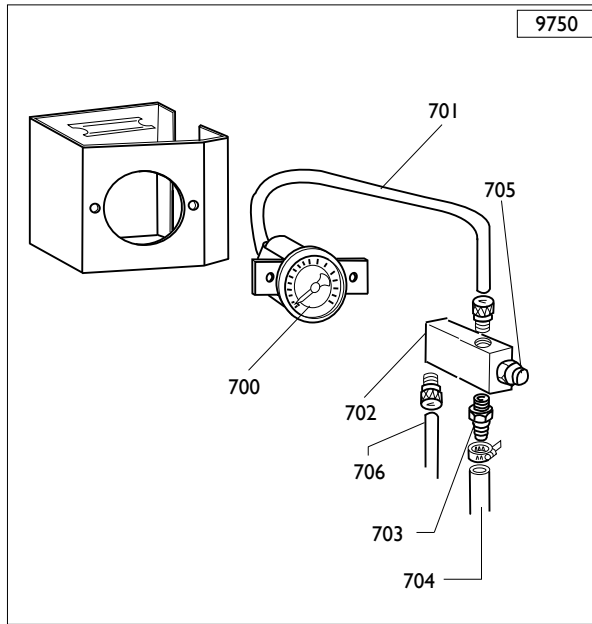
TAV.G	Impianto pneumatico TI	10/10
-------	------------------------	-------

9650 0626	5-101201 3-00403	VALVOLA CARTUCCE	VALVE CARTRIDGE
--------------	---------------------	---------------------	--------------------

0602	3-00356	VALVOLA	VALVE
0609	339425	TUBO L.1600mm	PIPE
0612	353999	TUBO	PIPE
0613	240968	SERBATOIO	TANK
0630	241841	RACCORDO TI	CONNECTOR
0630	228389	RACCORDO	CONNECTOR
0632	4-113030	TUBO	PIPE
0633	4-103544	TUBO	PIPE
0627	3-00516	REGOLATORE DI PRESSIONE	PRESSURE REGULATOR
0628	5-101440	GR.GONFIAGGIO PEDALE no	RACCORDI
0629	5-101193	GR.GONFIAGGIO PEDALE CPL	

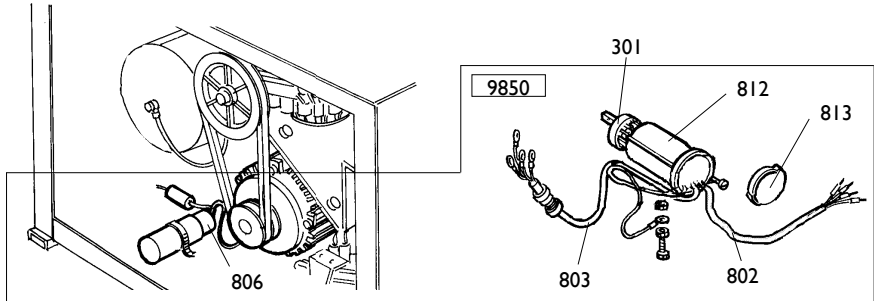
Ø6	1-01684	TUBO	PIPE
Ø8	1-01683	TUBO	PIPE

TAV.H	Manometro	10/10
-------	-----------	-------



9750	5-101190	SCATOLA - BAR PSI	BOX - BAR PSI
0700	3-00489	MANOMETRO	PRESSURE GAUGE
0701	325035	TUBO	PIPE
0702	4-109936	BLOCCHETTO	BLOCK
0703	3-00007	RACCORDO	CONNECTOR
0704	339425	TUBO	PIPE
0705	235463	VALVOLA	VALVE
0706	323042	TUBO	PIPE

TAV.I	Impianto elettrico	10/10
-------	--------------------	-------



9850	5-190350	IMP.ELETTR. 3PH	ELEC. SYSTEM
0802	235518	CAVO RETE	CABLE
0803	225390	CAVO MOTORE	CABLE
0812	432065	PROTEZIONE	SHIELD
0813	430991	COPERCHIO	LID
9850	5-190348	IMP.ELETTR. 230V 1PH	ELEC. SYSTEM
9850	5-190349	IMP.ELETTR. 110V 1PH	ELEC.SYSTEM
0802	258746	CAVO RETE	CABLE
0803	5-101127	CAVO MOTORE	CABLE
0812	432065	PROTEZIONE	SHIELD
0813	430991	COPERCHIO	LID
0806	4-112631	CONDENSATORE 60MicF(450V) per mot. 220V	RUNNING CAPACITOR
	4-112632	CONDENSATORE 80MicF(250V) per mot.110V	RUNNING CAPACITOR

0301	5-102742	INVERTITORE	REVERSER
------	----------	-------------	----------

Il disegno è realizzato con tutti i particolari ma solo quelli codificati sono forniti come ricambi.

L'Azienda si riserva la facoltà di apportare modifiche senza preavviso.

The drawing shows all parts but only the coded parts are supplied as spares. The Company reserves the right to make modifications without prior notice.

Code:

4-900088

Date:

03/2013