

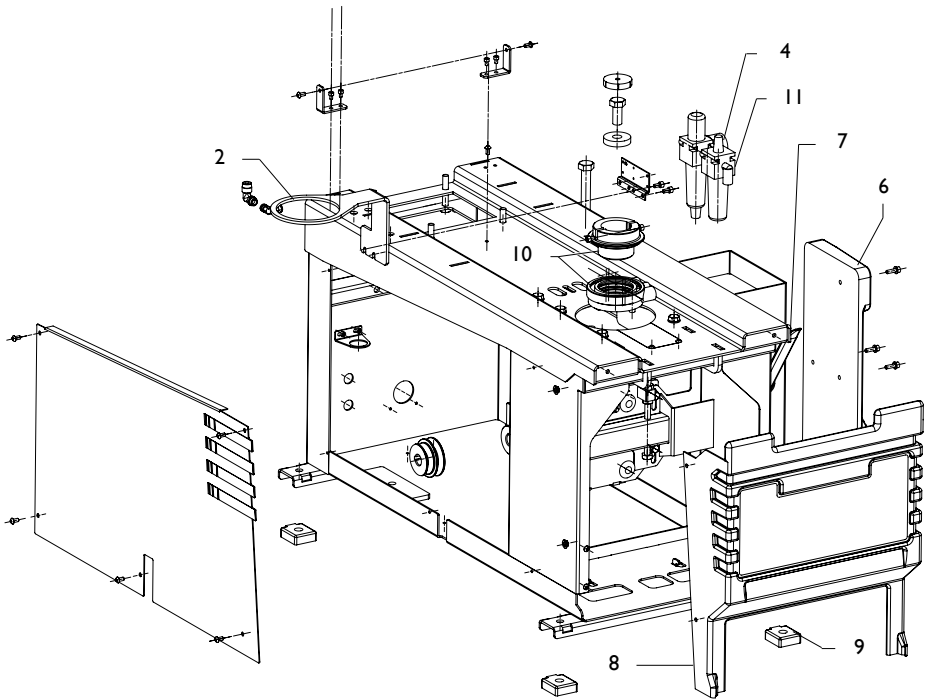
PEZZI DI RICAMBIO SPARE PARTS LIST

SWING ARM 10” - 22”

Code
4-900087

Production from
03/2013

TAV.A	Complessivo	07/12
-------	-------------	-------



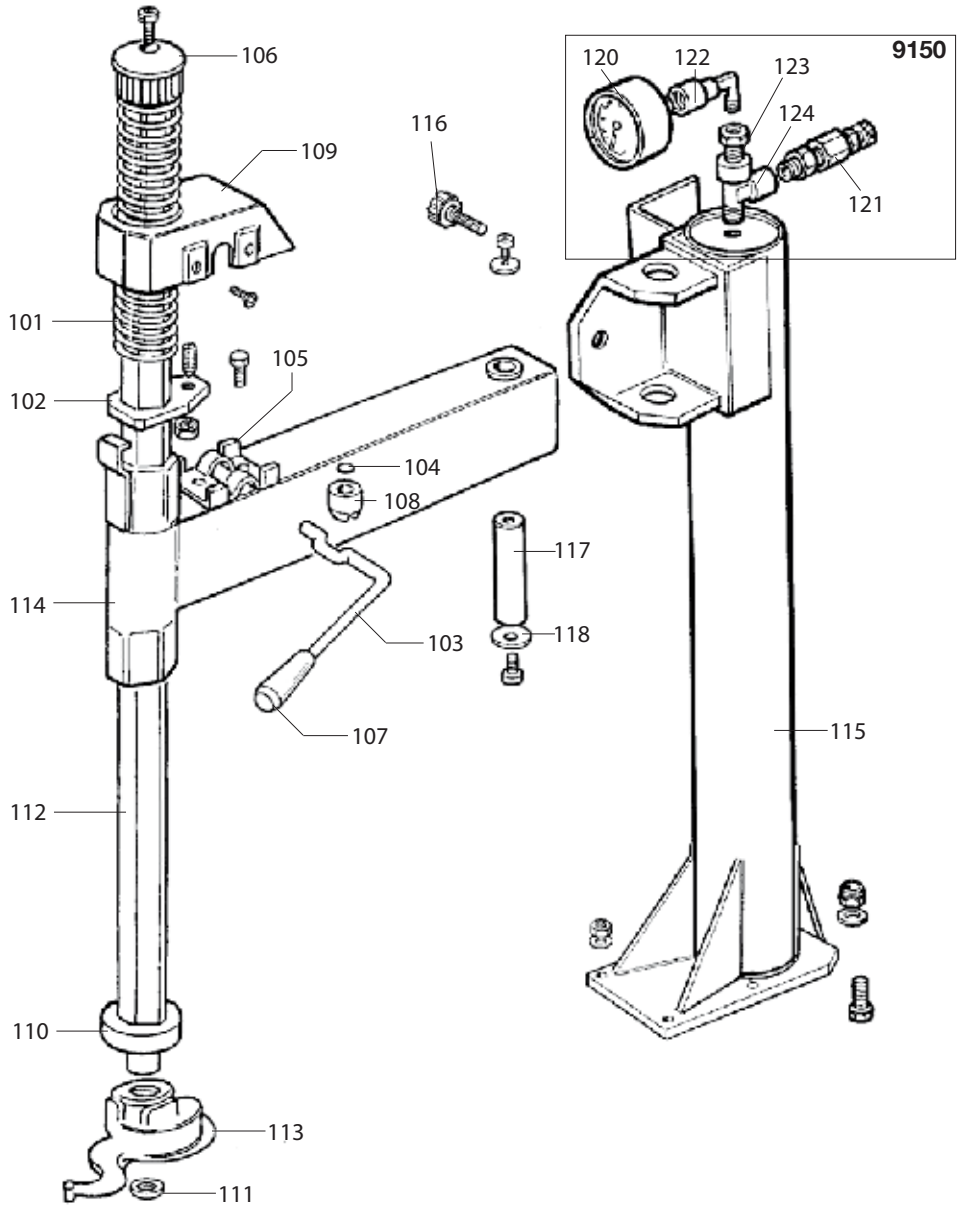
TAV.A

Complessivo

03/13

0002	358135	PORTAGRASSO	GREASE SUPPORT
0004	3-00488	MANOMETRO	PRESSURE GAUGE
0006	4-103556	APPOGGIO CERCHIO	RUBBER PAD
0007	444288	LEVA ALZATALLONI	LEVER
0008	4-102221	CARTER PEDALIERA	CASING
0009	422019	PIEDE	FOOT
0010	241841	RACCORDO GIREVOLE TI	DISTRIBUTOR
0011	5-191166	FILTRO	FILTER

TAV.B	Testata	10/10
-------	---------	-------



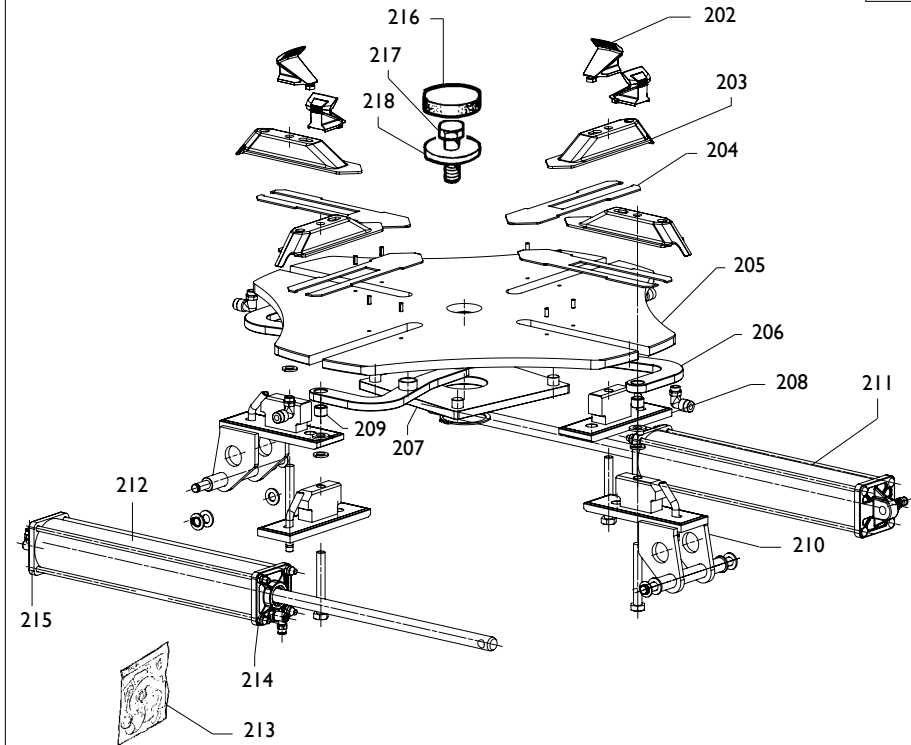
0101	4-900069	MOLLA	SPRING
0102	4-900071	PIATTO	PLATE
0103	440279	LEVA	LEVER
0104	440280	PIASTRINA	PLATE
0105	440281	PIASTRINA ECCENTRICO	PLATE
0106	423907	POMOLO	KNOB
0107	441580	MANOPOLA	KNOB
0108	440284	NOTTOLINO	PAWL
0109	4-900068	CARTER	CASING
0110	4-900059	ANELLO	RING
0111	350194	RONDELLA	WASHER
0112	4-900067	BRACCIO	ARM
0113	257483	TORRETTA	M/D HEAD
0114	4-900070	BRACCIO	ARM
0115	4-106575	PALO	SHAFT
0116	441580	MANOPOLA	KNOB
0117	4-112856	PERNO	PIN
0118	318216	RONDELLA	WASHER
9150	241608	GRUPPO MANOMETRO	ASSEMBLY
0120	3-00488	MANOMETRO PRESSURE	GAUGE
0121	3-00356	VALVOLA	VALVE
0122	3-00138	RACCORDO	CONNECTOR
0123	3-00271	NIPPOLO	CONNECTION
0124	3-00131	RACCORDO	CONNECTORTAV. A

TAV.C

Gruppo Autocentrante

10/10

9250



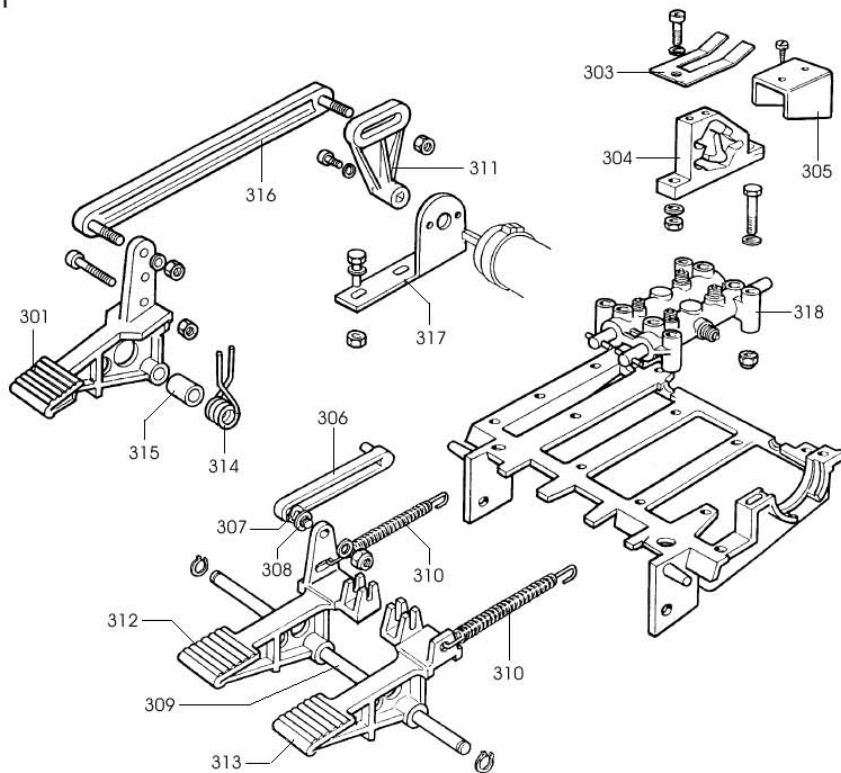
TAV.C

Gruppo Autocentrante

03/13

9250	5-900017	AUTOCENTRANTE 10-22	TI	TI	CUCK
0202	3008225	UNGHIA			JAW
0203	4-101872	SCORREVOLE			SLIDE
0203	4-101871	SCORREVOLE	TI		TI SLIDE
0204	4-900064	SLITTA			SLIDE
0205	4-900066	AUTOCENTRANTE			CUCK
0206	4-105371	BIELLA			ROD
0207	4-105471	FLANGIA			FLANGE
0208	4-900063	APPOGGIO TRAINATO	TI		TI SUPPORT
0209	4-105320	DISTANZIALE			SPACER
0210	4-106148	APPOGGIO TRAINANTE	TI		TI SUPPORT
0211	5-100121	CILINDRO DX			CYLINDER RIGHT
0212	5-100106	CILINDRO SX			CYLINDER LEFT
0213	238548	KIT GUARN. CIL. AUTOC.			GASKET KIT
0214	328572	FLANGIA ANT.			FLANGE
0215	328573	FLANGIA POST.			FLANGE
0216	426514	TAPPO			PLUG
0217	2-01216	VITE			SCREW
0218	323363	RONDELLA			WASHER

9301



9301

241201

PEDALIERA

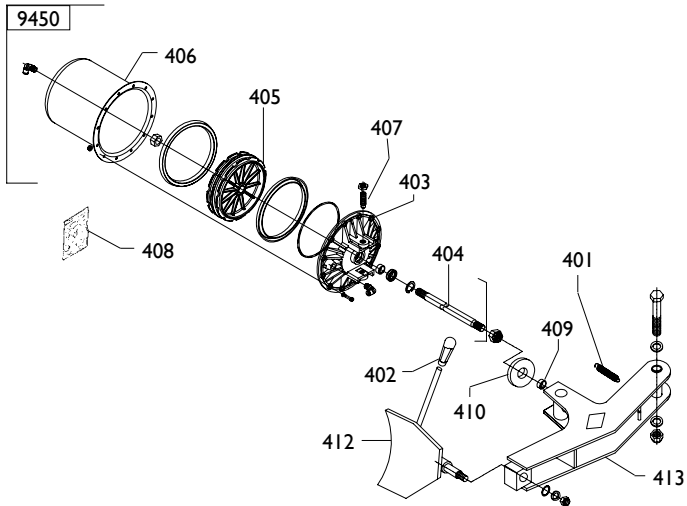
CONTROL PEDAL

301	325029
303	325019
304	425020
305	325018
306	425014
307	419888
308	309358
309	325583
310	410628
311	404283
312	325031
313	325032
314	428682
315	325050
316	429009
317	334758
318	228473

PEDALE
BALESTRA
CAMMA
CAVALLOTTO
BIELLA
RONDELLA
RONDELLA
PERNO
MOLLA
LEVA
PEDALE
PEDALE
MOLLA
DISTANZIALE
BIELLA
SUPPORTO
RUBINETTO

PEDAL
LEAF SPRING
CAM
U-BOLT
TRACE
WASHER
WASHER
PIN
SPRING
LEVER
PEDAL
PEDAL
SPRING
SPACER
TRACE
SUPPORT
COCK

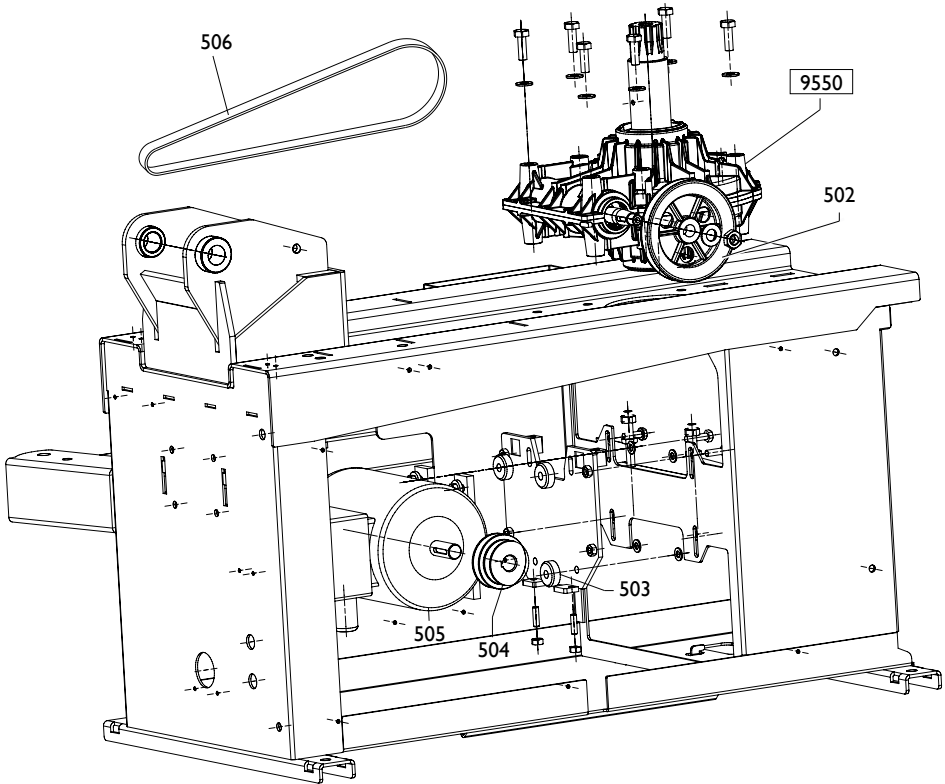
TAV.E	Cilindro stallonatore	07/12
-------	-----------------------	-------



9450	5-101089	CILINDRO STALLONATORE	CYLINDER
0403	351905	FLANGIA ANT.	FLANGE
0404	4-104405	STELO	ROD
0405	337848	PISTONE	PISTON
0406	4-104500	CAMICIA	LINER

0401	4-112430	MOLLABRACCIO STALL.	SPRING
0402	425219	MANOPOLA	HANDLE
0407	431864	VITE	SCREW
0408	238212	KIT GUARNIZIONI	GASKETS KIT
0409	425003	ANELLO	RING
0410	35009784	RONDELA IN GOMMA	WASHER
0412	4-109824	PALETTA	BEAD BREAKER
0413	4-115375	BRACCIO STALLONATORE	ARM

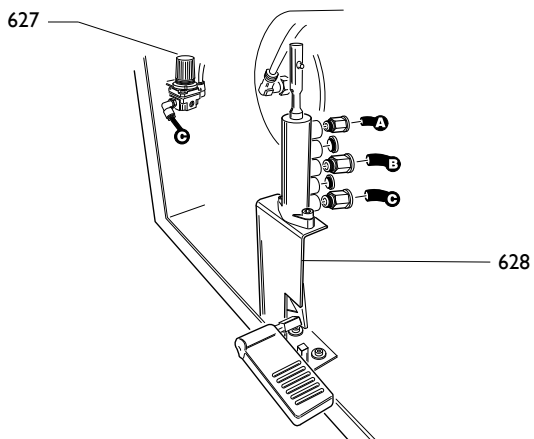
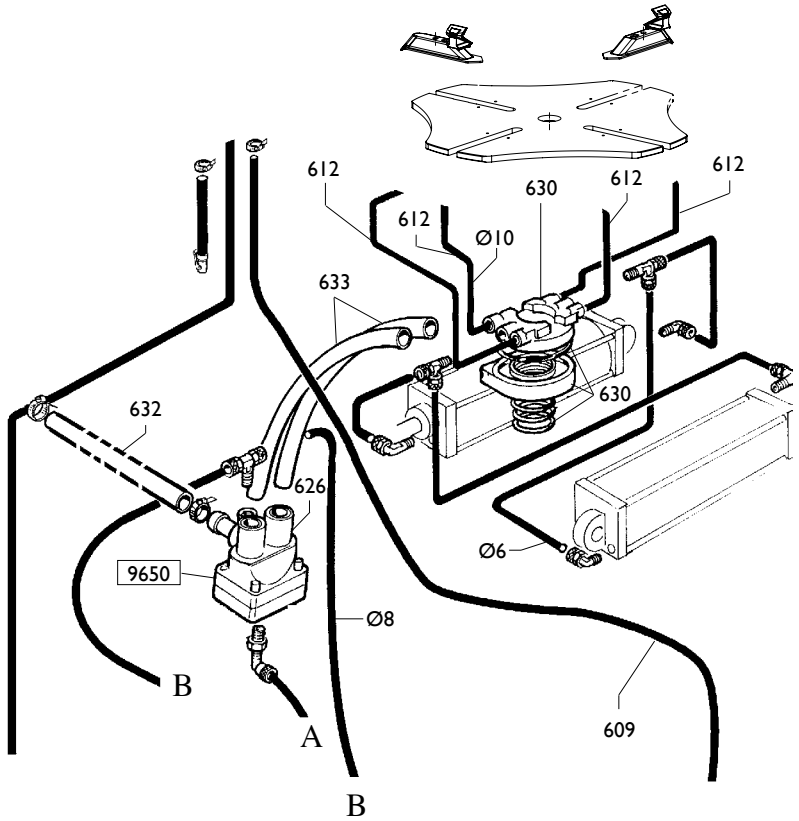
TAV.F	Gruppo motoriduttore	10/10
-------	----------------------	-------



TAV.F	Guppo motoriduttore	10/10
-------	---------------------	-------

9550	5-102647	RIDUTTORE+PULEGGIA	GEAR BOX +PULLEY
0502	314344	PULEGGIA	PULLEY

0503	4-108050	ANTIVIBRANTE	ANTISHOCK
0504	325274	PULEGGIA MOTORE 60HZ	60HZ MOTOR PULLEY
0504	331067	PULEGGIA MOTORE 50HZ	50HZ MOTOR PULLEY
0505	4-104634	MOTORE 230/1/50HZ	MOTOR
0505	4-112969	MOTORE 115/1/60HZ	MOTOR
0505	422013	MOTORE 230-400/3/50-60HZ	MOTOR
0505	4-110900	MOTORE 230/1/60HZ	MOTOR
0506	3-00554	CINGHIA 50/60 HZ	BELT
0506	3-00540	CINGHIA	BELT

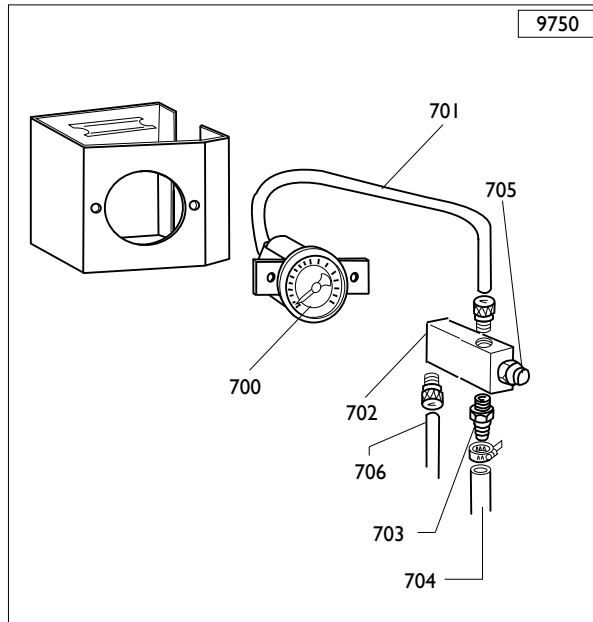


TAV.G	Impianto pneumatico TI	10/10
-------	------------------------	-------

9650	5-101347	VALVOLA	VALVE
0626	3-00403	CARTUCCE	CARTRIDGE

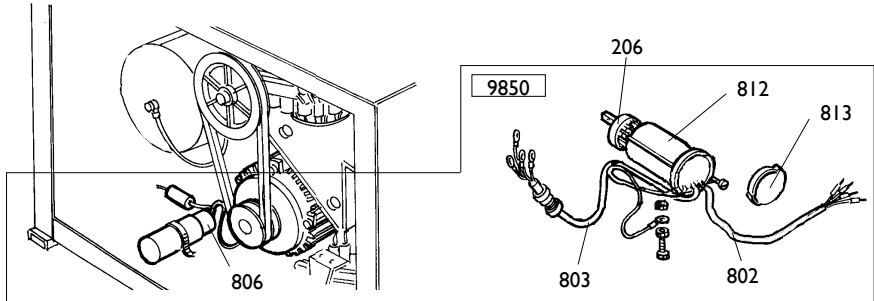
0609	339425	TUBO L.1600mm	PIPE
0612	353999	TUBO	PIPE ROHR TUYAU
0630	241841	RACCORDO	CONNECTOR ANSCHLUSS RACCORD
0632	387776	TUBO	PIPE ROHR TUYAU
0633	4-103544	TUBO	PIPE ROHR TUYAU
0627	3-00516	REGOLATORE DI PRESSIONE	PRESSURE REGULATOR
0628	5-101440	GR,GONFIAGGIO PEDALE	ASSEMBLY
Ø6	1-01684	TUBO	PIPE
Ø8	1-01683	TUBO	PIPE

TAV.H	Manometro	10/10
-------	-----------	-------



9750	5-101190	SCATOLA - BAR PSI	BOX - BAR PSI
0700	3-00489	MANOMETRO	PRESSURE GAUGE
0701	325035	TUBO	PIPE
0702	4-109936	BLOCCHETTO	BLOCK
0703	3-00007	RACCORDO	CONNECTOR
0704	339425	TUBO	PIPE
0705	235463	VALVOLA	VALVE
0706	323042	TUBO	PIPE

TAV.I	Impianto elettrico	10/10
-------	--------------------	-------



9850	5-190350	IMP.ELETTR. 3PH	ELEC. SYSTEM
0802	235518	CAVO RETE	CABLE
0803	225390	CAVO MOTORE	CABLE
0812	432065	PROTEZIONE	SHIELD
0813	430991	COPERCHIO	LID
9850	5-190348	IMP.ELETTR. 230V IPH	ELEC. SYSTEM
9850	5-190349	IMP.ELETTR. 110V IPH	ELEC.SYSTEM
0802	258746	CAVO RETE	CABLE
0803	5-101127	CAVO MOTORE	CABLE
0812	432065	PROTEZIONE	SHIELD
0813	430991	COPERCHIO	LID
0806	4-112631	CONDENSATORE 60MicF(450V) per mot. 220V	RUNNING CAPACITOR
	4-112632	CONDENSATORE 80MicF(250V) per mot.110V	RUNNING CAPACITOR

0206	5-102742	INVERTITORE	REVERSER
------	----------	-------------	----------

Il disegno è realizzato con tutti i particolari ma solo quelli codificati sono forniti come ricambi.

L'Azienda si riserva la facoltà di apportare modifiche senza preavviso.

The drawing shows all parts but only the coded parts are supplied as spares. The Company reserves the right to make modifications without prior notice.

Code:

4-900087

Date:

03/13