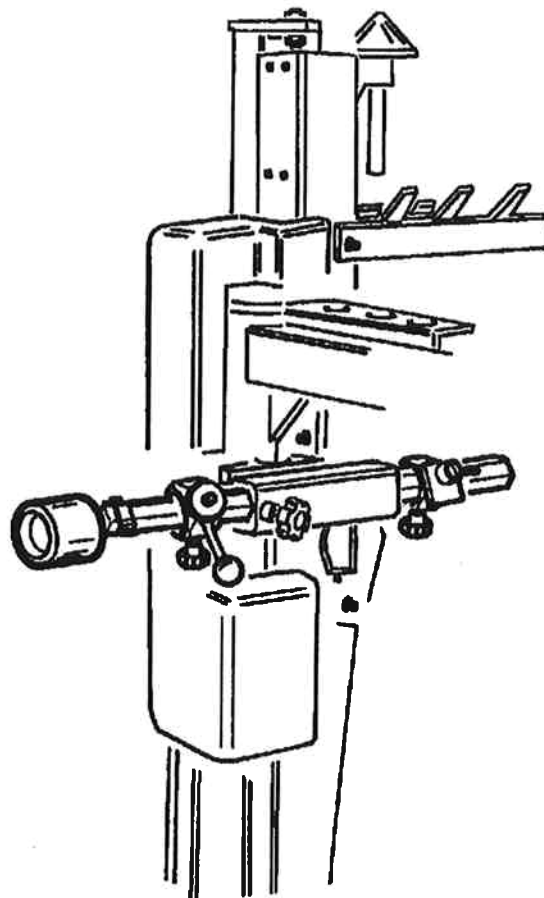


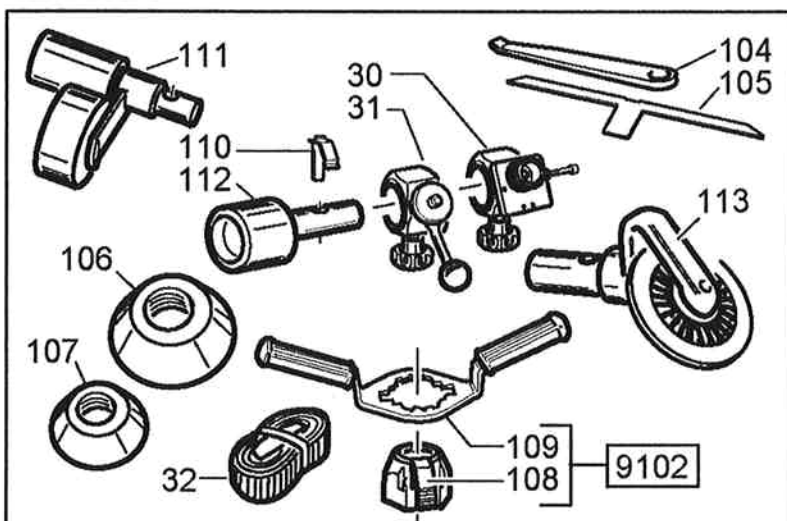
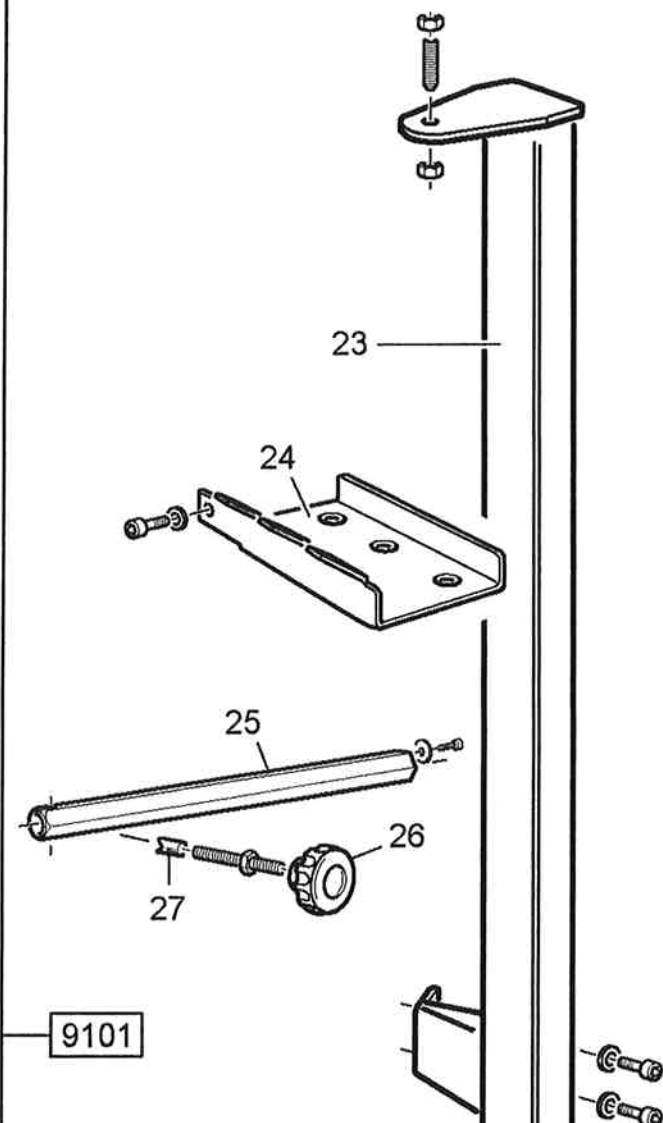
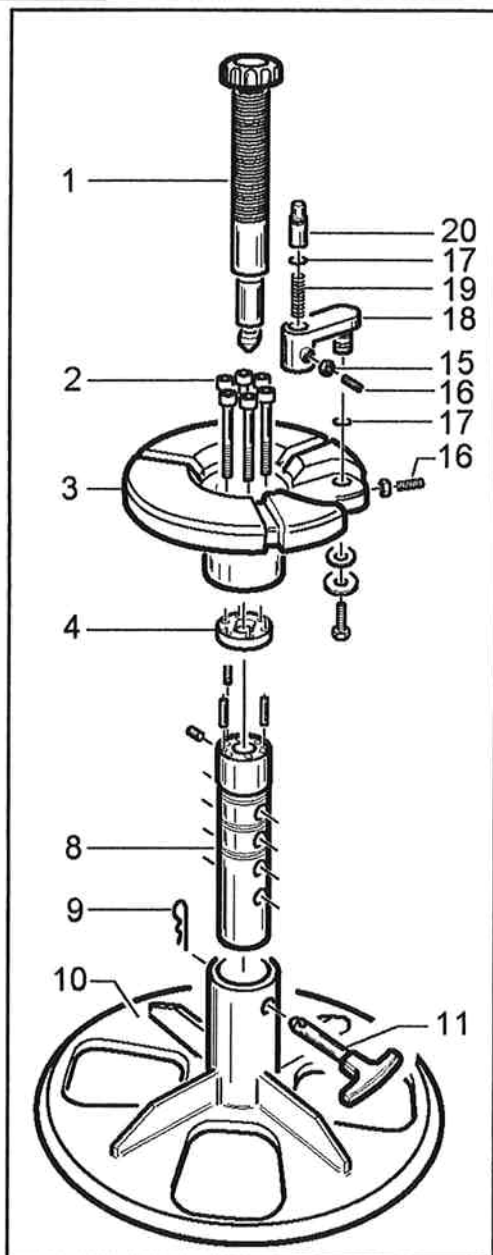
Italiano  
English  
Français  
Deutsch  
Español

Manuale d'uso  
Operator's manual  
Manuel d'utilisation  
Betriebsanleitung  
Manual de uso



cod. 4-103304 - 1.0 del 02/05

**RM RPX**



<b>POS.</b>	<b>COD.</b>	<b>DESCRIZIONE</b>	<b>DESCRIPTION</b>
<b>9101</b>	<b>900260373</b>	<b>SUPPORTO</b>	<b>SUPPORT</b>
0001	5-100967	BLOCCAGGIO RUOTE	WHEEL BLOCK
0002	2-02064	VITE	SCREW
0003	4-103152	CENTRAGGIO RUOTE	WHEEL SPIGOT
0004	4-103142	RONDELLA	WASHER
0005	2-00850	VITE	SCREW
0006	2-02124	SPINA CILINDRICA	STRAIGHT PIN
0007	2-71364	VITE	SCREW
0008	4-103141	ALBERO	SHAFT
0009	2-02221	COPIGLIA	SPLIT PIN
0010	4-103140	BASE PLATORELLO	WHEEL SUPPORT PLATE BASE
0011	263202	PERNO	PIN
0012	2-00355	VITE	SCREW
0013	434168	RONDELLA	WASHER
0014	412246	ANELLO ELASTICO	O-RING
0015	2-00676	DADO	NUT
0016	2-02560	VITE	SCREW
0017	424630	GUARNIZIONE	SEAL
0018	4-103143	LEVA	LEVER
0019	4-102331/A	MOLLA PERNO	PIN SPRING
0020	4-102326/B	PERNO	PIN
0023	4-102798	MONTANTE	PILLAR
0024	4-102578	LAMIERA PORTAOGGETTI	SHELF
0025	360379	ASTA	SHAFT
0026	459897	MANIGLIA	HANDLE
0027	360153	PASTIGLIA	PIN
0030	259895	SELETORE	SELECTOR
0031	261150	REG. ANT. BRACCIO ESAG.	HEXAG. ARM FRONT ADJ.
0032	461826	CINGHIA INTALLONATORE	BEAD INSERTION BELT
0104	900460154	LEVA	LEVER
0105	900460234	SUPPORTO	SUPPORT
0106	900357442	CONO	CONE
0107	900354116	CONO	CONE
<b>9102</b>	<b>900255132</b>	<b>GHIERA</b>	<b>RING NUT</b>
0108	900317511	CRICCHETTO	CRICK
0109	900260209	CHIAVE	KEY
0110	900260115	PERNO	PIN
0111	900260219	UTENSILE	UTENSIL
0112	900260120	RULLO	ROLLER
0113	900260228	DISCO	DISK



**MONDOLFO FERRO S.p.a.**  
Viale dell'Industria, 20 - 61037 MONDOLFO (PU) Italy  
Tel. 0721.93671 - Fax 0721.930238  
export.dpt@mondolfoferro.it  
commitalia@mondolfoferro.it  
www.mondolfoferro.it

# RM RPX

cod.4-103304 - 1.0 del 02/05



UPT - Cod.4-103304 - 02/05