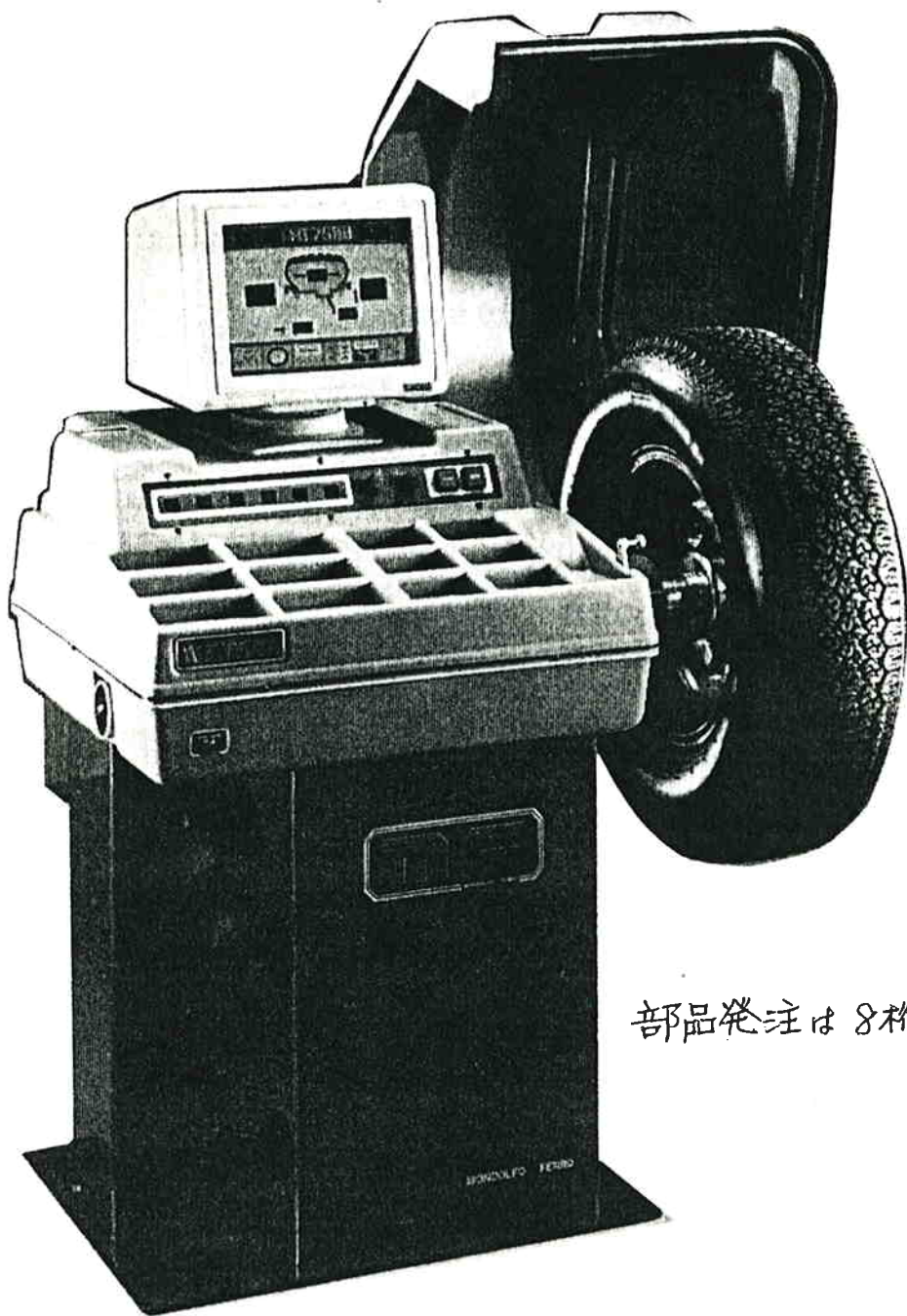


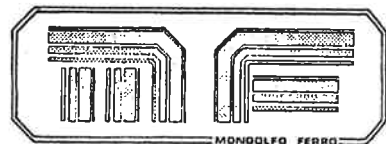


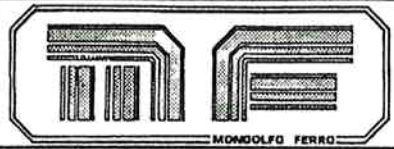
第27章 構成部品図

MT 7500



部品発注は 8桁番号で御指定下さい。

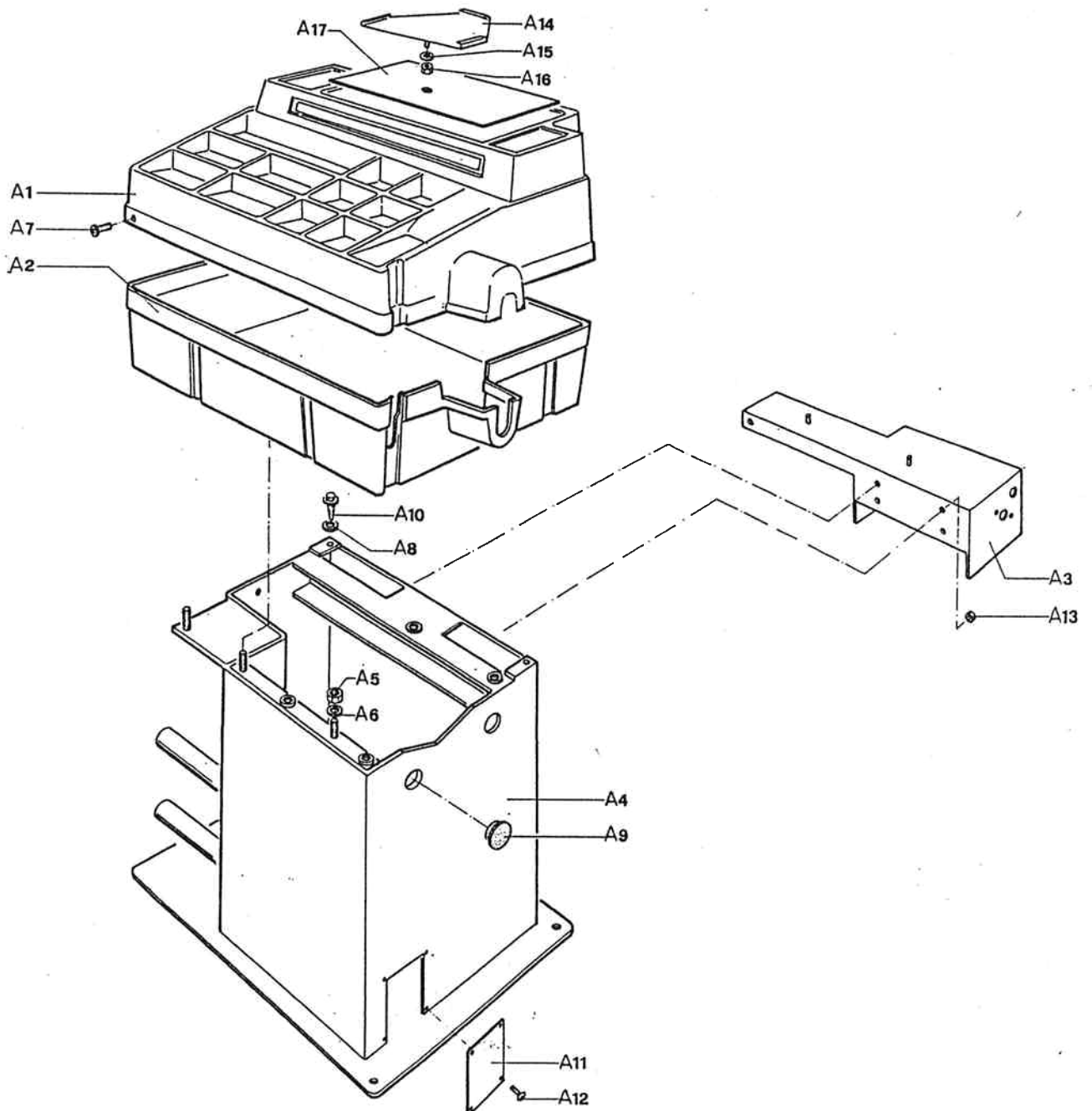


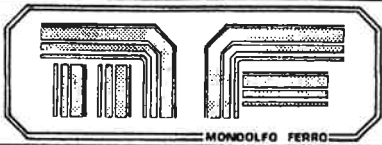


架 台 (本体)

MT 7500
TAV. 1

重要： 部品の発注は、右上のTAV番号とA番号に依り
構成部品表の8桁番号を書いて下さい。





CARTER COPRIRUOTA
 WHEEL-COVER CASING
 CARTER COUVRE-ROUE
 RADSCHUTZBOGEN
 CARTER PROTECTOR

MT 7500

TAV. 2

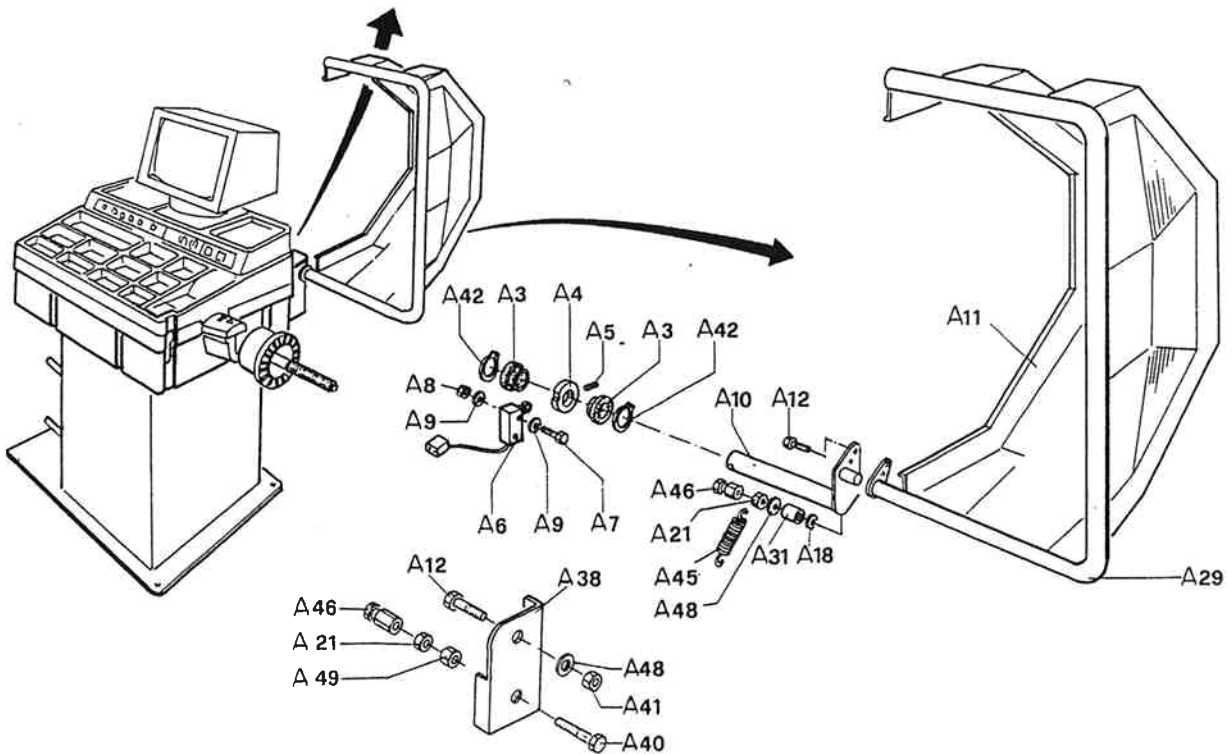
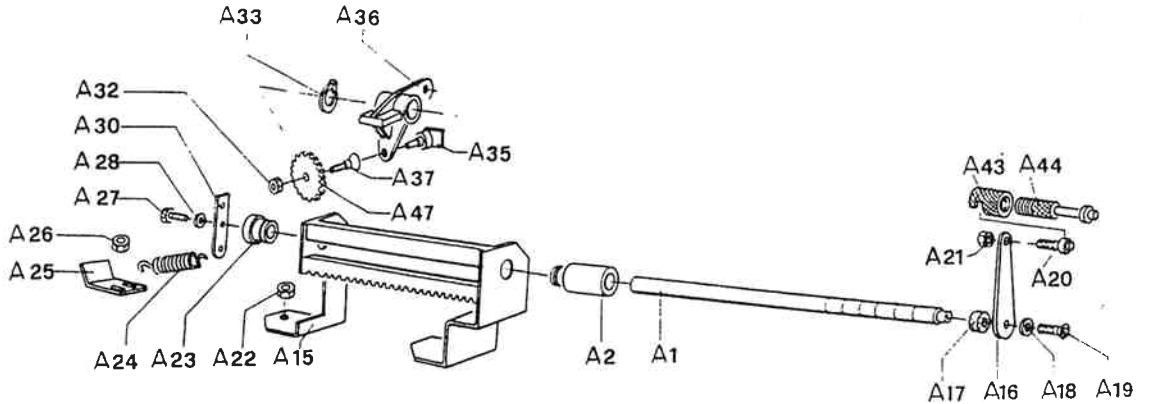
IMPORTANTE: per la richiesta dei ricambi far riferimento al codice ricambi (vedi pag.51).

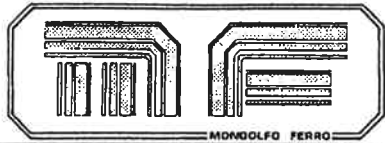
IMPORTANT: for the request of spare parts please refer to spare parts code (see page 51).

IMPORTANT: pour la demande de pièces de rechange faire référence au code des pièces de rechange (voir pages 51).

WICHTIG: für die Anforderung von Ersatzteilen die Ersatzteilcodes (siehe Seite 51) angeben.

IMPORTANTE: para pedir los repuestos remitirse al código repuestos (ver pag. 51).



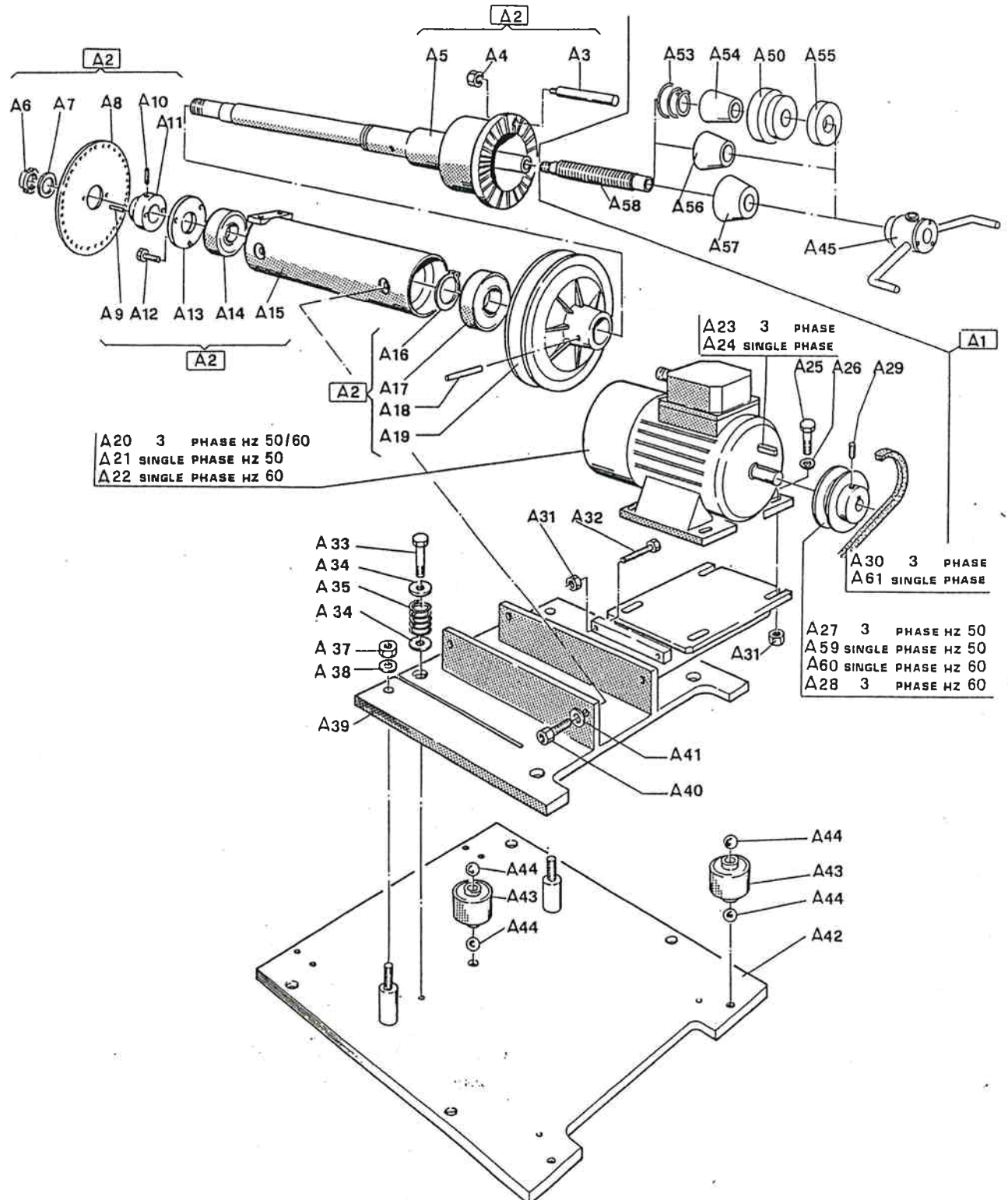


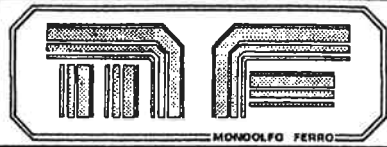
スピンドル、ベース、モーター
関連部品

MT 7500

TAV. 3

重要： 部品の発注は、右上のTAV番号とA番号に依り
構成部品表の8桁番号を書いて下さい。



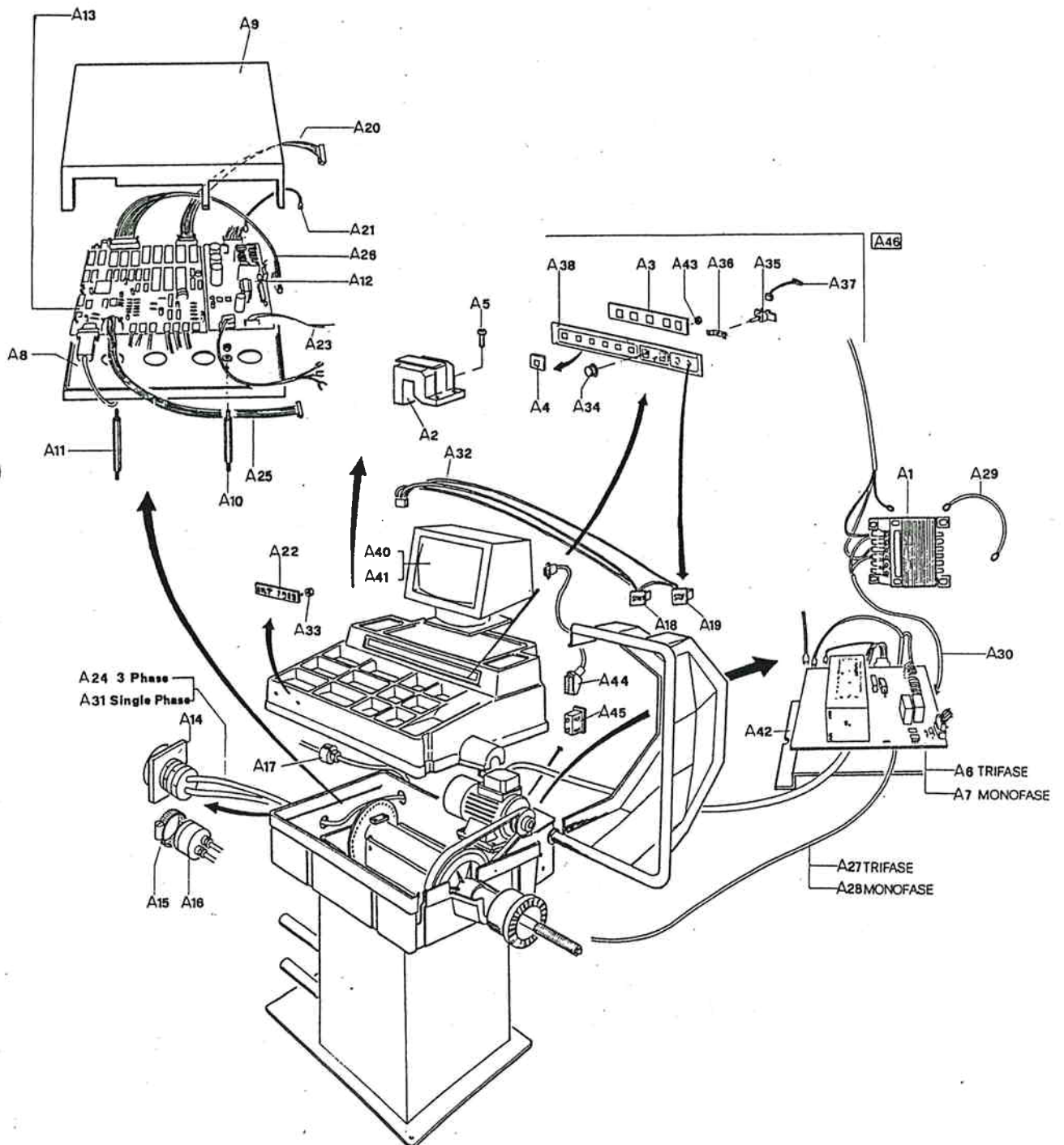


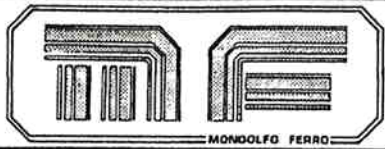
電気部品関係

MT 7500

TAV. 4

重要： 部品の発注は、右上のTAV番号とA番号に依り
構成部品表の8桁番号を書いて下さい。

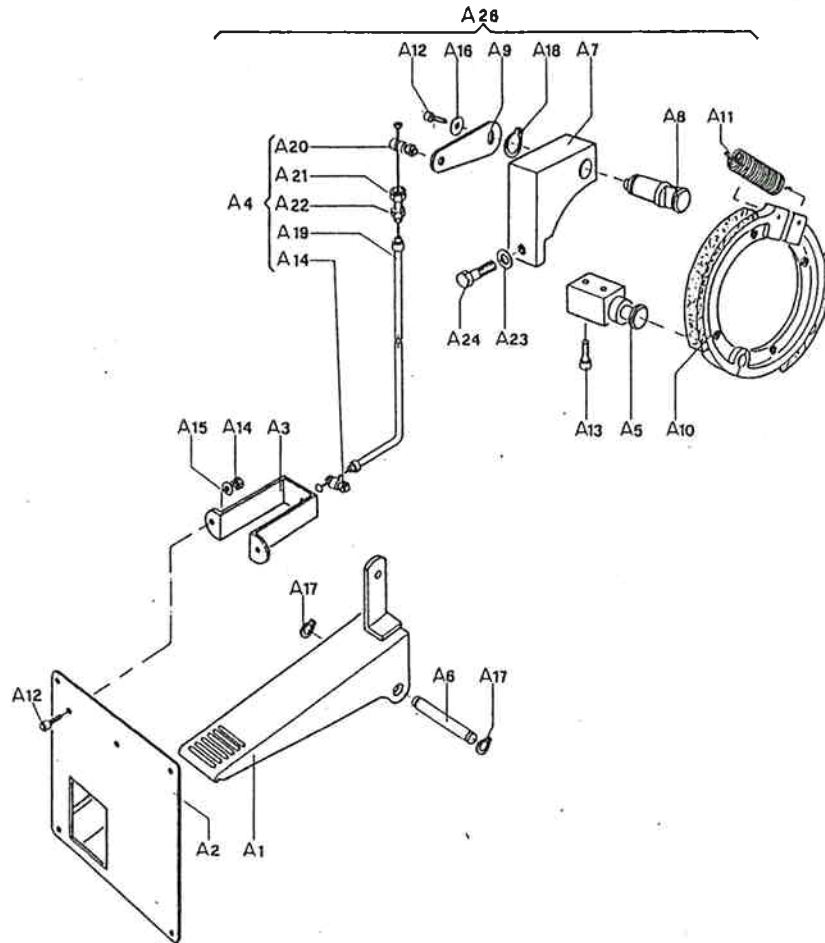


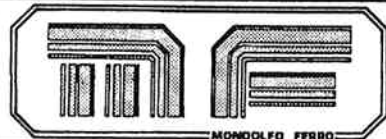


オプション部品(ブレーキ)

MT 7500
TAV. 5

重要： 部品の発注は、右上のTAV番号とA番号に依り
構成部品表の8桁番号を書いて下さい。

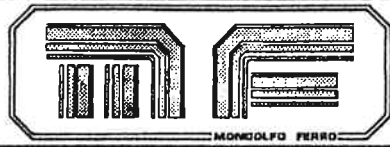




CAP. 28 TABELLA RICAMBI
CHAP. 28 SPARE PARTS CODE
CHAP. 28 TABLE PIECES DE RECHANGE
KAP. 28 ERSATZTEILLISTE
CAP. 28 TABLA REPUESTOS

MT 7500

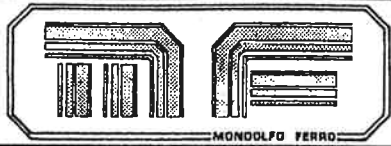
Posizione Position Position Position Posicion	Codice ricambio Spare parts code Code rechanger Ersatzteilcode Codigo repuesto	Descrizione Description Description Beschreibung Descripción	Posizione Position Position Position Posicion	Codice ricambio Spare parts code Code rechanger Ersatzteilcode Codigo repuesto	Descrizione Description Description Beschreibung Descripción
TAV. 1					
A-1	35014352	PIANO PORTAPESI	A-38	36017984	STAFFA ATTACCO MOLLE
A-2	35014353	FONDO PIANO PORTAPESI	A-39	80038022	VITE TE M6x10 UNI 5739 88
A-3	36014491	SUPPORTO CARTER COPRIRUOTA	A-40	80038040	VITE TE M8x40
A-4	36016092	BASAMENTO MT 7500	A-41	80445008	DADO AUT. M8
A-5	80445012	DADO A M12 PG UNI 7473 5S	A-42	81300030	SEEGER EST. D30
A-6	81010012	RONDELLA PIANA M12 UNI 6592	A-43	33013682	GHIERA FRESATA TASTATORE MOTO
A-7	80224010	VITE TESTA CROCE M4x12 UNI 7587	A-44	33013683	ASTA PROLUNGA TASTATORE MOTO
A-8	81000624	RONDELLA PIANA FL M6x24 UNI 6593	A-45	33017120	MOLLA
A-9	87291000	TAPPO A SCATTO D.P. 1000	A-46	33017983	COLONNETTA FILETTATA
A-10	80134046	VITE AUTOFIL.-ROND. 6,3x16 UNI 6590	A-47	35014606	RUOTA DENTATA POT. DISTANZA
A-11	36013535	COPRIASOLA BASAM. MT 3000-6000-8000	A-48	81010008	RONDELLA D8
A-12	80224021	VITE TESTA CROCE M5x8	A-49	80416008	DADO M8
A-13	80416008	DADO M8	A-50		
A-14	36014526	STAFFA RITEGNO MONITOR	A-51		
A-15	81001040	RONDELLA FL 10x40	A-52		
A-16	80445010	DADO AUT. M10	A-53		
A-17	35014495	AMMORTIZZATORE PIANO MT 7500	A-54		
TAV. 2			TAV. 3		
A-1	33015169	CREMAGLIERA COM. POST. DIST.	A-1	31120036	GRUPPO MECCANICA
A-2	35015166	BOCCOLA RILEV. DIST. DIAM.	A-2	32016040	GRUPPO MANDRINO
A-3	35009020	BOCCOLA NYLON EQUIL.	A-3	33010359	PESO CAMPIONE
A-4	33011995	CAMMA AZION. MICROINTER. EQUIL.	A-4	80416012	DADO A M12 PG UNI 5587
A-5	80182029	GRANO M6x20 UNI 5927	A-5	36012390	MANDRINO
A-6	32013501	GRUPPO MICROINTERRUTTORE	A-6	80375025	GHIERA AUT. M25x1,5
A-7	80038012	VITE TE M4x30 UNI 5739	A-7	81002644	RONDELLA PIANA 26x44x4 UNI 6593
A-8	80416004	DADO A M4 PG UNI 5587	A-8	36012531	DISCO ENCODER
A-9	81010004	ROND. PIANA M4 UNI 6592	A-9	81450308	SPINA ELASTICA D3x8 UNI 6873
A-10	36014486	PROLUNGA TUBOLARE CARTER RUOTA	A-10	80172028	GRANO M6x12 UNI 5925
A-11	35012586	CARTER COPRIRUOTA	A-11	33012530	SUPP. DISCO ENCODER
A-12	80038036	VITE TE M8x20	A-12	80038016	VITE TE M5x12
A-13	33012142	MOLLA CARTER	A-13	33013645	ANELLO BLOCCAGGIO CUSCINETTO
A-14	80455008	DADO AUT. B M8 PG UNI 7474	A-14	88062064	CUSCINETTO RAD. ST 306216
A-15	36015161	SUPPORTO CREMAGLIERA DIST.	A-15	36015850	SUPP. ALBERO MANDRINO
A-16	36012316	BIELLA TASTATORE	A-16	81300040	SEEGER EST. D40 UNI 7435
A-17	35009943	RONDELLA DI GOMMA	A-17	88060084	CUSCINETTO RAD. ST. 406815
A-18	81010010	RONDELLA PIANA M10 UNI 6592	A-18	81450860	SPINA ELASTICA D8x60 UNI 6873
A-19	80050041	VITE TPSCE M6x16 UNI 5933	A-19	33010201	PULEGGIA MANDRINO
A-20	33012442	TASTATORE	A-20	83866307	MOT. EL. TRIF. P6B3 380/50 0,75 DESATURATO
A-21	80436008	DADO B M8 PG UNI 5589	A-21	82843207	MOTORE ELETTRICO MONOF. 50Hz
A-22	80416012	DADO A M12 PG UNI 5587 6S	A-22	82843707	MOTORE ELETTRICO MONOF. 60Hz
A-23	35015167	BOCCOLA RIL. DIST. DIAM.	A-23	81500630	CHIAVETTA 6x6x30 UNI 6604
A-24	33013299	MOLLA A TRAZIONE	A-24	81500520	CHIAVETTA 5x5x20 UNI 6604
A-25	36013378	BASSETTA ATTACCO MOLLA	A-25	80038037	VITE TE M8x25 UNI 5739
A-26	80416006	DADO A M6 PG UNI 5587 6S	A-26	81010008	RONDELLA PIANA M8 UNI 6592
A-27	80038022	VITE TE M6x10 UNI 5739 88	A-27	33012576	PULEGGIA 50Hz
A-28	81010006	RONDELLA PIANA M6 UNI 6592	A-28	33012577	PULEGGIA 60Hz
A-29	36013405	TUBOLARE CARTER COPRIRUOTA	A-29	80182025	GRANO M6x8 UNI 5927
A-30	36015193	ATTACCO MOLLA CREM. DIST.	A-30	87160035	CINGHIA TRAP. A-35
A-31	35012465	FINECORSO CARTER RUOTA EQ. MT 8000	A-31	80416008	DADO A M8 UNI 5587
A-32	80416005	DADO A M5 PG UNI 5587 6S	A-32	80038041	VITE TE M8x50 UNI 5739
A-33	81300022	SEEGER EST. D22 UNI 7435	A-33	80018010	VITE TE M8x70 UNI 5737
A-34	80114012	VITE AUTOFIL. 3,5x13 DIN 7981	A-34	81000824	RONDELLA PIANA FL. M8x24 UNI 6593
A-35	32014546	POTENZIOMETRO RIL. DISTANZA	A-35	33012235	MOLLA SOSPENSIONE PIASTRA
A-36	35015168	SUPPORTO POTENZIOMETRI	A-36		
A-37	33014602	CONO SERRAGGIO POTENZIOMETRO	A-37	80445012	DADO AUT. A M12 PG UNI 7473



第28章 構成部品表

MT 7500

配置 ↓ 部品 番号 名称	配置 ↓ 部品 番号 名称
<p>A-45 19130202 GHIERA RAPIDA A-46 A-47 A-48 A-49 A-50 19130403 CONTROFLANGIA A-51 A-52 A-53 19130300 MOLLA CONICA A-54 19130101 CONO T-1 A-55 19130501 RONDELLA NYLON A-56 19130102 CONO T-2 A-57 19130103 CONO T-3 A-58 19130601 PROLUNGA ALBERO MANDRINO A-59 33012849 PULEGGIA 50Hz A-60 33012850 PULEGGIA 60Hz A-61 87160034 CINGHIA TRAP. A-34</p>	<p>A-33 80416004 DADO A M4 A-34 32014496 MANOPOLA CAPPUCCIO ROSSO A-35 32014500 POTENZIOMETRO LARG. E DIAM. MT 7500 A-36 36014470 SUPPORTO POTENZIOMETRI A-37 31220023 CAVO COLLEGAMENTO POTENZIOMETRO A-38 32014687 TARGA SERIGR. CON PANNELLO COMANDI A-39 A-40 89031490 MONITOR 14" B.N. COMPLETO A-41 89036420 MONITOR 14" COLORI COMPLETO A-42 36014435 SUPPORTO TRASFORMATORE A-43 80416004 DADO A M4 A-44 32014545 CAVO VIDEO MT 7500 A-45 84950027 PRESA AD INCASSO A-AC 325 A-46 31120035 PANNELLO COMANDI COMPLETO</p>
<p style="text-align: center;">TAV. 4</p> <p>A- 1 84100018 TRASFORMATORE A- 2 31320009 SCHEDA OPTO A- 3 32013488 SCHEDA TASTIERA (SENZA INTERRUTTORI) A- 4 32013283 INTERRUTTORE A PULSANTE A- 5 80074010 VITE TESTA CROCE M4x12 UNI 7687 A- 6 32013487 SCHEDA TELERUTTORI TRIFASE A- 7 32013762 SCHEDA TELERUTTORI MONOFASE A- 8 36013325 FONDO SCATOLA C.S. A- 9 36013336 COPERCHIO SCATOLA C.S. A-10 36013364 COLONNINA CORTA A-11 36013365 COLONNINA LUNGA A-12 32014558 SCHEDA ASW A-13 32014559 SCHEDA CPU A-14 84700001 INTERRUT. GEN. BREMAS A1602 16A A-15 81905470 FASCETTA MIKALOR A-16 84990055 PROTEZIONE RIGIDA A-17 84990002 PASSACAVO SR 7L2 A-18 32013280 PULSANTE START A-19 32013281 PULSANTE STOP A-20 32014499 CAVO TASTIERA MT 7500 A-21 32013517 CAVO TERRA A-22 32016298 TARGA NOME + PIASTRINO A-23 32013483 CAVO MASCON A-24 84905415 CAVO ALIMENTAZIONE 3 PHASE A-25 32013478 CAVO OPTO A-26 32013484 CAVO CPU A-27 32013479 CAVO RETE TRIFASE A-28 32013834 CAVO RETE MONOFASE A-29 32013832 CAVO TERRA TRASFORMATORE A-30 32013482 CAVO PRIMARIO TRASFORMATORE A-31 84905315 CAVO ALIMENTAZIONE SINGLE PHASE A-32 32014501 CAVO START/STOP</p>	<p style="text-align: center;">TAV. 5</p> <p>A- 1 36013512 PEDALE A- 2 36013524 SUPPORTO PEDALE MT 3000-6000-8000 A- 3 36013516 FERMACAVO A- 4 32013532 CAVO FLESSIBILE COMPLETO A- 5 33013530 PERNO GANASCIE A- 6 33013531 PERNO PEDALE A- 7 33013529 SUPPORTO CAMMA A- 8 33013515 CAMMA FRENO A- 9 36013511 LEVA CAMMA A-10 32013508 GANASCIA FRENO A-11 33013540 MOLLA A-12 80108034 VITE TCCE M6x16 A-13 80108038 VITE TCCE M6x30 A-14 80445006 DADO AUT. M6 A-15 81010006 RONDELLA D6 A-16 81000624 RONDELLA D6x24 A-17 81300012 SEEGER D12 A-18 81300020 SEEGER D20 A-19 35013533 CAVO FLESSIBILE A-20 33013534 BARILOTTO FRESATO A-21 33013819 REGISTRO M12 A-22 80436012 DADO B M12 A-23 81010010 RONDELLA D10 A-24 80038054 VITE TE M10x40 A-25 A-26 19130710 GRUPPO FRENO MECCANICO EQ. MT. A-27</p>

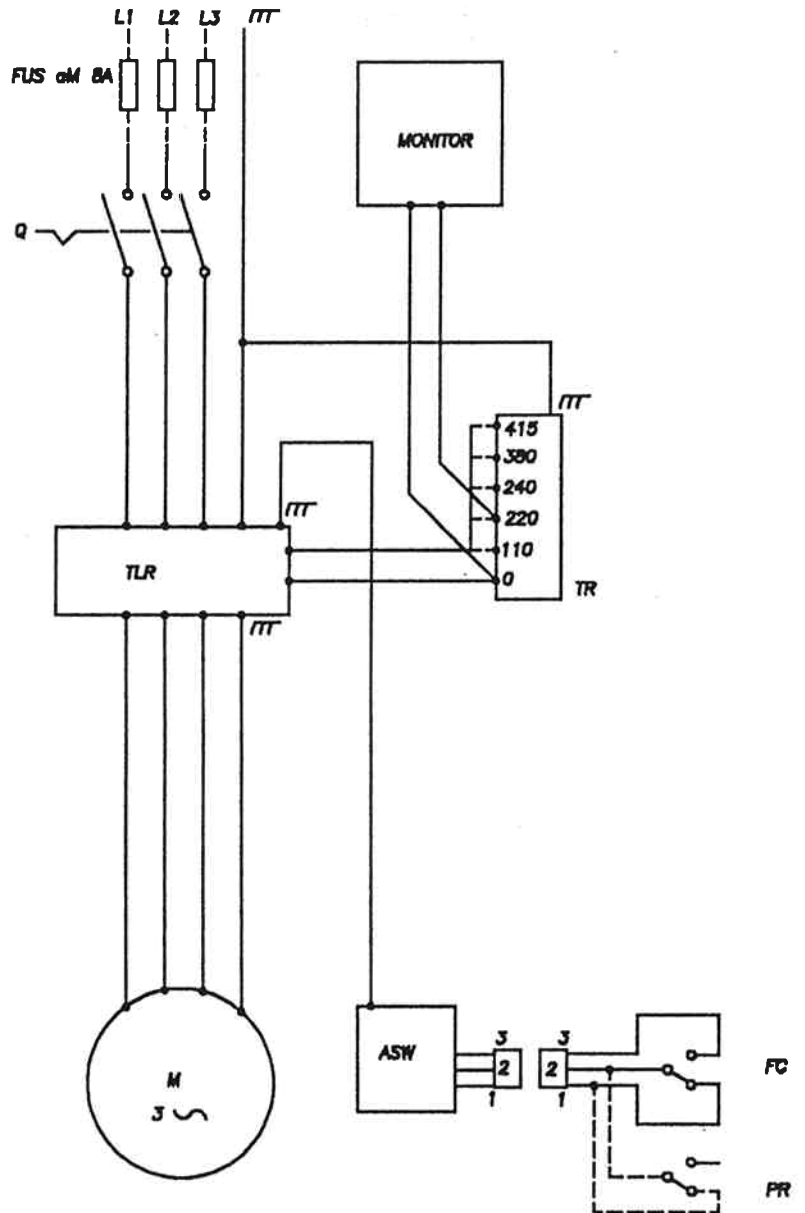


第29章 3相電源結線図

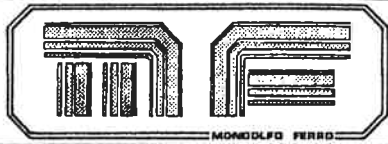
MT 7500

L1 / L2 / L3	電源
M	モーター
Q	メインスイッチ
TR	トランスフォーマー
FC	リミットスイッチ
PR	圧カスイッチ
TLR	スイッチカード (コンタクト)
ASW	供給カード (バネスイッチ)

L1 / L2 / L3	LINE
M	MOTOR
Q	GENERAL SWITCH
TR	TRANSFORMER
FC	LIMIT SWITCH CASING (OPEN CASING)
PR	PRESSURE SWITCH (OPEN UNDER PRESSURE)
TLR	SWITCH CARD
ASW	FEED CARD



13989

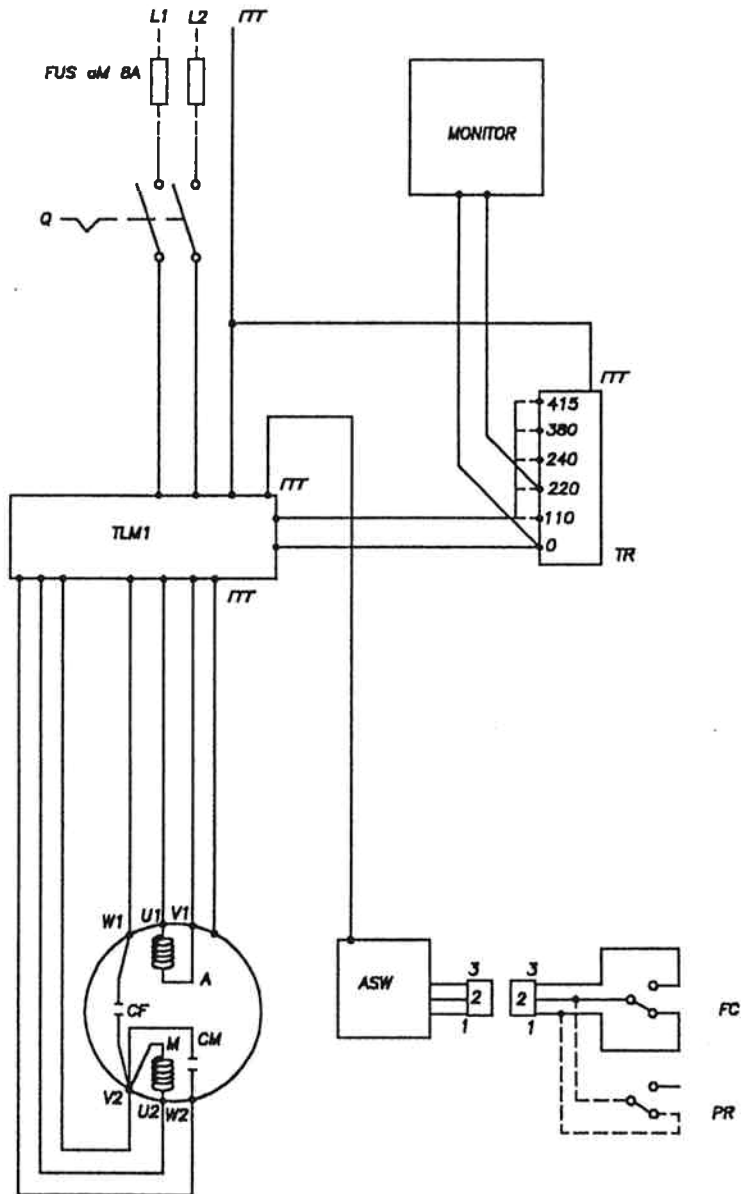


第30章 単相電源結線図

MT 7500

L1/L2	電源
M	モーター
Q	メインスイッチ
TR	トランスフォーマー
FC	リミットスイッチ
PR	圧カスイッチ
TLM1	スイッチカード (コンタクターボード)
ASW	供給カード (パワーサプライボード)

L1/L2	LINE
M	MOTOR
Q	GENERAL SWITCH
TR	TRANSFORMER
FC	LIMIT SWITCH CASING (OPEN CASING)
PR	PRESSURE SWITCH (OPEN UNDER PRESSURE)
TLM1	SWITH CARD
ASW	FEED CARD



13990



設置後、使用中にも参照にすることができるように、このマニュアルは大切に保管して下さい。
又、この機械を御使用になる前にこのマニュアルを丁寧に読み、完全に理解してから御使用下さい。

警告

- ・危険 (DANGER) : 取扱いを誤った場合に、使用者が死亡または重傷を負う危険が切迫して生じることが想定される場合
- ・警告 (WARNING) : 取扱いを誤った場合に、使用者が死亡または重傷を負う可能性が想定される場合
- ・注意 (CAUTION) : 取扱いを誤った場合に、使用者が傷害を負う危険が想定される場合及び物的損害のみの発生が想定される場合



電気に関する変更は、どんな小さな変更でも免許を持った資格ある人が行って下さい。