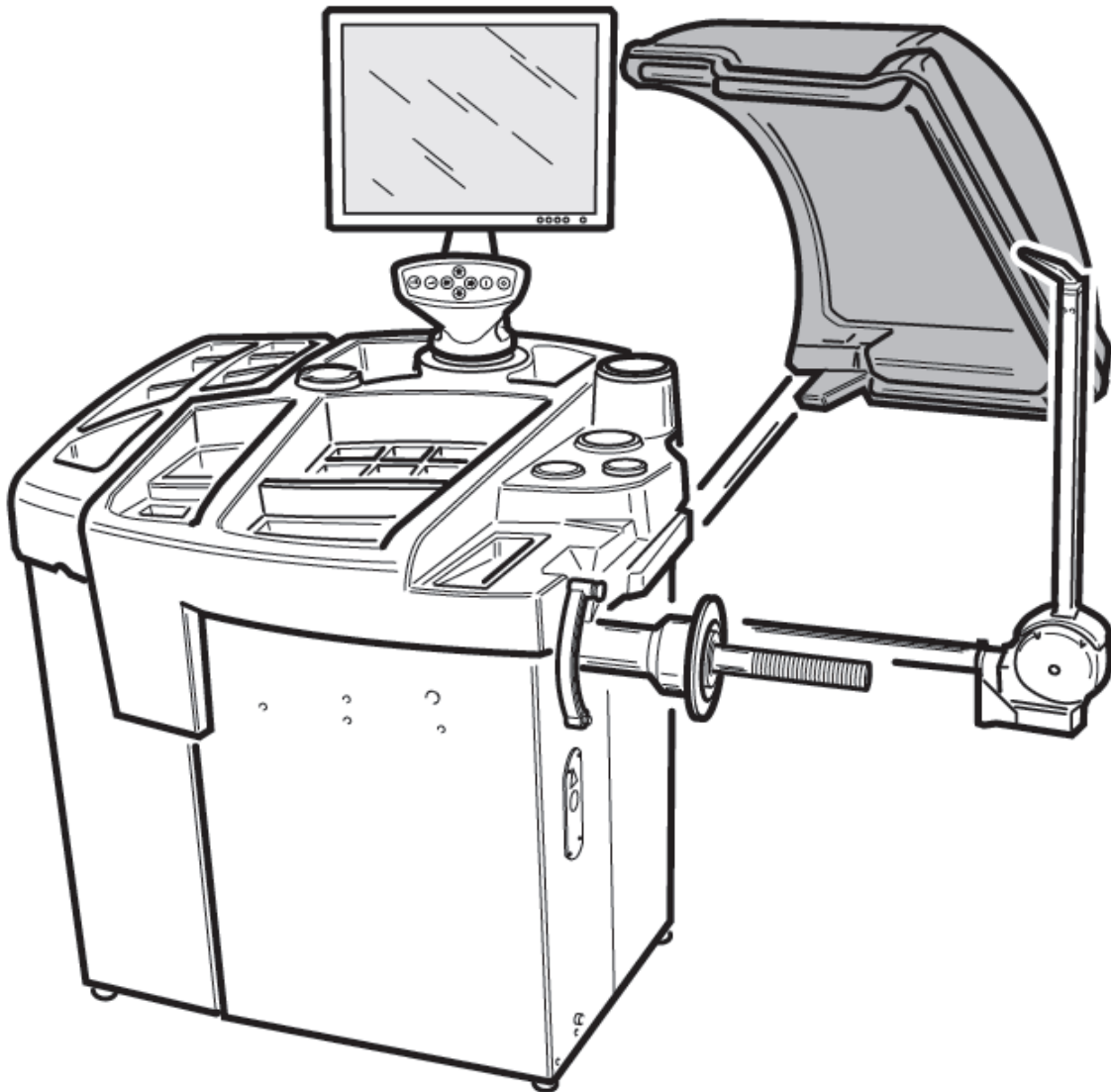




ホイール balancer
MT3700 取扱説明書



(株) プリーマタイヤサプライズ

目次

1、導入	2
2、運搬、保管と取り扱い	3
3、設置	4
4、液晶モニターとサポートアッセンブリーの説明	5
5、ホイールガードとサポートの装着手順	6
6、主要なオペレーション部名称	7
7、電気の接続	8
8、安全規則	9
9、注意と指導	10
10、主要な特徴	11
11、技術仕様	12
12、付属品	13
13、電源スイッチON	14
14、メインメニュー	15
15、ホイールデータ入力	16
16、バルancing・プログラム	18
17、EASY ALU 1 ・ EASY ALU 2 プログラム	20
18、標準 ALU プログラム (ALU 1、2、3、4、5)	24
19、2輪車のホイールバランス測定	25
20、2輪車のダイナミック・プログラム (DYNAMIC-BIKE)	25
21、2輪車の ALU プログラム (ALU-BIKE)	26
22、ウェイト分割・プログラム	26
23、スタティックバランス	27
24、ユーティリティー・プログラム	28
25、作業環境プログラム	28
26、最適化 (オプティマイゼーション) プログラム	29
27、目視の点検機能	31
28、最高精度の機能	31
29、スピンカウンター機能	31
30、手動データ入力機能	32
31、コンフィギュレーション・プログラム	33
32、自動位置検索 (RPA) コンフィギュレーション	33
33、ファインバランス・コンフィギュレーション	34
34、アンバランス計測単位 (グラム/オンス) コンフィギュレーション	34
35、最適化注意のコンフィギュレーション	35
36、優先プログラム構成のコンフィギュレーション	35
37、カスタム化構成のコンフィギュレーション	36
38、言語構成のコンフィギュレーション	37
39、アンバランス・キャリブレーション	38
40、センサー・キャリブレーション	39
41、サービスプログラム	39
42、エラーメッセージ	40
43、バルnサー付属品の機能チェック	41
44、トラブルシューティング	42
45、メンテナンス	43
46、廃棄	44
47、使用する消火器	44
48、技術用語	45
49、電気組み付け説明	48

1、導入

この取扱説明書は、お客様がこのホイールバルンサーを安全かつ効率的な使用とメンテナンス方法ご提供の為にあります。
これらの取扱説明書により、常にモンドルフオ・フェロー社の機械製品を効率的かつ長くご使用頂け、貴社の作業をより容易にします。

以下のパラグラフで、危険(この取扱説明書にある警告に関連した)レベルを定めます。

危険 (DANGER) 重症または死に至る差し迫った危険性。

警告 (WARNING) 安全でなく、重症または死に至る事がありえる危険性または手順。

注意 (CAUTION) 安全でなく、小さい損害または破損に至る事が有り得る危険性または手順。

ホイールバルンサーを動かす前に、この取扱説明書をよくお読み下さい。
この取扱説明書をホイールバルンサーのオペレーターが、いつでも参照出来る様に、作業場所の近くに保管して下さい。
技術資料は、機械の重要な一部分と考えます。販売の場合には、全ての関連書類を、ホイールバルンサーに残しておいて下さい。
取扱説明書は、添付のネームプレートにある機械シリアル番号とモデルにのみ有効な事になっています。



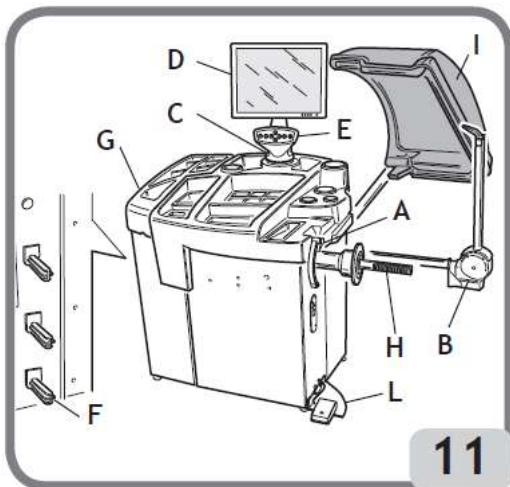
警告 (WARNING)

この取扱説明書に記述される説明と情報を遵守して下さい。
モンドルフオ・フェロー社は、この取扱説明書に記述されない、いかなる取り扱いに対しても責任があるとみなしません。

記

この小冊子に含まれる具体的いくつかは、プロトタイプのイラストからとりました。
標準的な量産での機械は、特定の部分でわずかに異なるかもしれません。
これらの説明は、基本的な機械技術を持つ作業員への注意です。
したがって、弊社は、固定装置をゆるめる方法、しめる方法について、詳細な指示を省略する事によって、各々の作業説明を要約しました。
もし適当な経験や、きちんとした資格が無ければ、作業を実行しないで下さい。
必要に応じて、サポートは公認のサービスセンターに連絡して下さい。

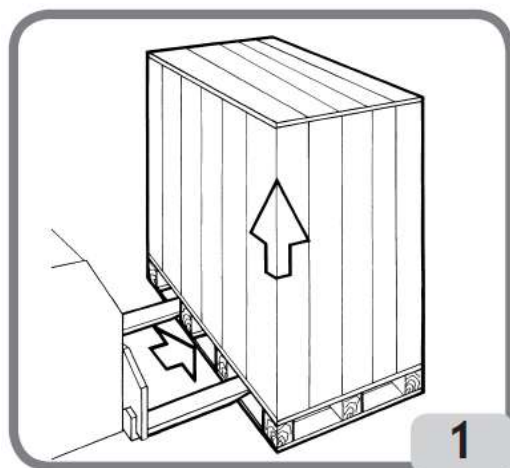
2、運搬、保管と取り扱い



ホイールバルンサーは基本的にクレート梱包です。

- ・ホイールバルンサー（図11）
- ・外部センサーとアクセサリ（図11 B）
- ・ホイールガードとそのサポート（図11 I）

インストールの前に、ホイールバルンサーは、オリジナルの梱包で輸送します。パレットに表示された位置にホイールバルンサーを確実に置いて下さい。梱包は、トロリーかフォークリフトのフォークをパレットの開口部に挿入して移動します。（図1）



梱包寸法

長さ	1410mm
奥行き	1070mm
高さ	1366mm
重量	160kg
梱包重量	70kg
MT3700標準の電気部重量	10.5kg

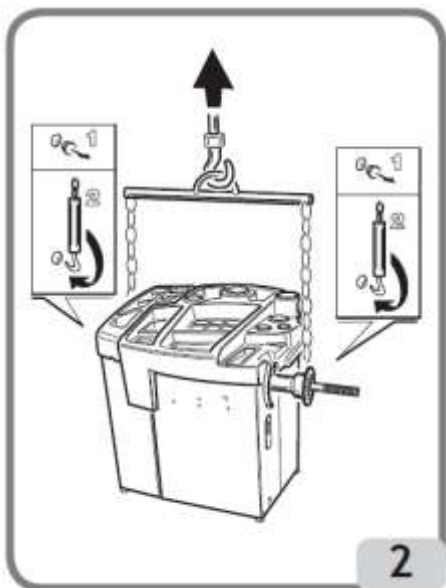
下記の条件下で保管して下さい。

- ・湿度 20% ~ 95%
- ・温度 -10°C ~ +60°C

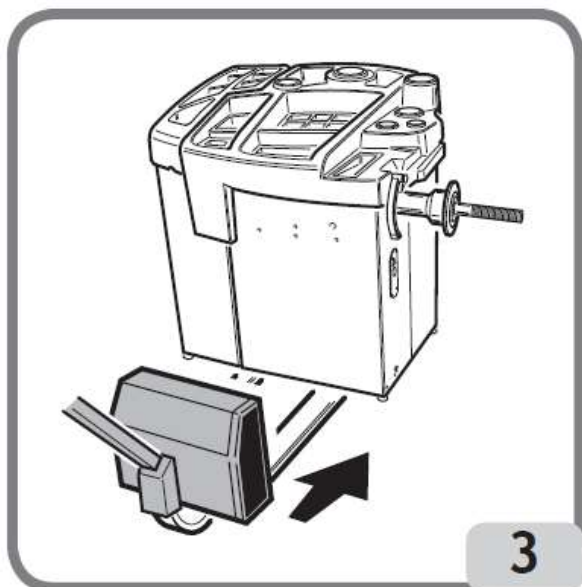


警告

破損の恐れがあるので2つ以上の梱包を一緒に積み重ねないで下さい。インストール後、ホイールバルンサーは以下の方法を用いて動かす事ができます。



クレーンで特別な機材を使い、指定のリフティングポイントでホイールバルンサーを保持します。（図 2）



リフトのフォーク挿入は、フォークの中心が、ほぼホイールバルンサーの本体センターラインと一致させて下さい。(図 3)



警告 (WARNING)

ホイールバルンサーを動かす前には、電力供給ケーブルをソケットから抜いて下さい。



注意 (CAUTION)

ホイールバルンサーを移動する時、決してホイール回転シャフトに力を加えないで下さい。

3、設置



警告 (WARNING)

開梱、組み付けとインストール作業は、充分注意して行って下さい。これらの推奨によらない場合、ホイールバルンサーの損害に至るかもしれません、オペレーターを危険にさらす可能性があります。元の梱包材料を開梱後に取り出し、必要に応じてホイールバルンサーの移動時の為、それらの梱包材料を損傷無く保管して下さい。



警告 (WARNING)

設置場所を選ぶ時、作業の安全性の為に有効な全ての規則に従わなければなりません。

重要

ホイールバルンサーの正しく安全な作業の為に、照明レベルは少なくとも300ルクス必要です。

作業環境は以下に順じます。

湿度 30% ~ 80%
温度 5°C ~ 40°C



注意 (CAUTION)

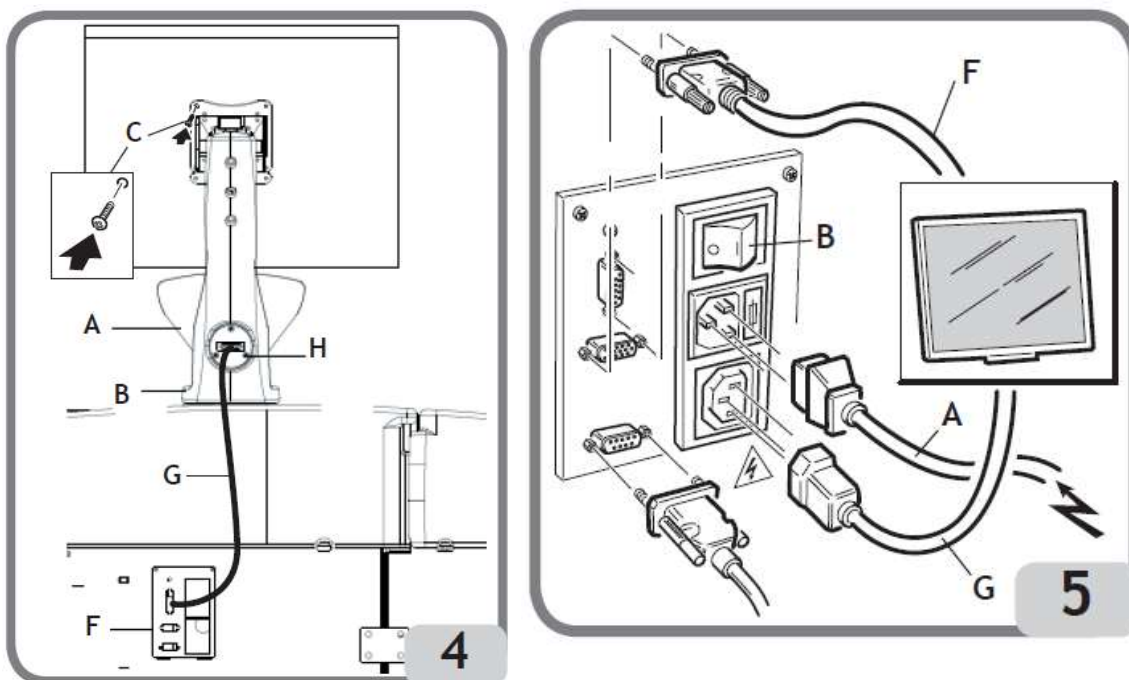
警告とメンテナンスの説明は、付属のテクニカル・サービスマニュアルを参照して下さい。



警告 (WARNING)

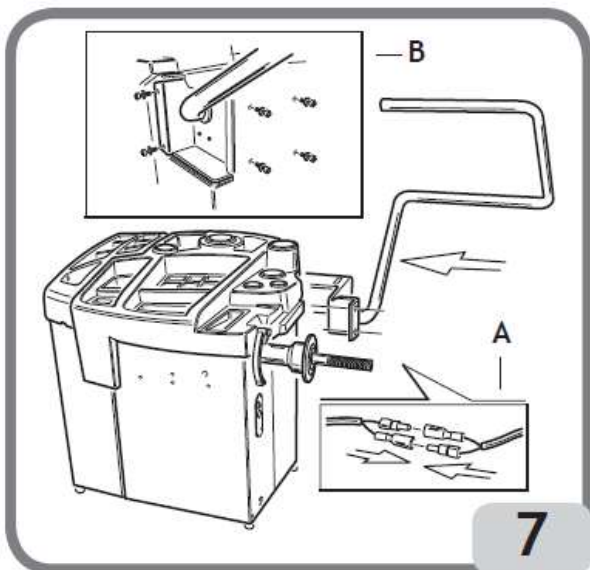
潜在的に爆発性のある気体の中でホイールバランスを動かしてはいけません。ホイールバランスは部分的に分解され納入されます。以下に記す手順によって組み立てて下さい。

4、液晶モニターとサポートアッセンブリーの説明



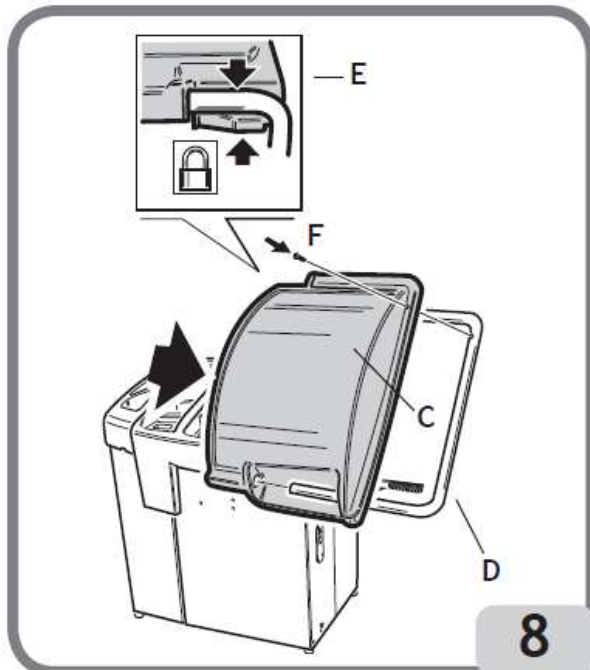
- 1、ウエイトトレイから来るケーブルにモニターサポートから来るアース線を繋いで下さい。二つの亜鉛メッキスペーサーを、ウエイトトレイに、はめ込んで下さい。
- 2、付属のM8×50のボルトとM8ワッシャー(図4 B)を使ってモニターサポート(図4 A)に固定して下さい。
- 3、モニターを取り出し、付属の4本のネジ(図4 C)を使い、サポートフランジで機械に固定して下さい。
- 4、モニター信号ケーブルと、電力供給ケーブルを、機械後部のパネル(図5 F G)に接続して下さい。
- 5、モニターサポートのパネル(図4 H)と機械後部のパネル(図4 F)を付属のD-Sub コネクター延長コード(図4 G)につないで下さい。

5、ホイールガードとサポートの装着手順

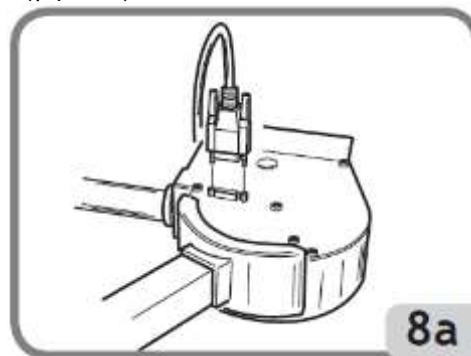


7

- 1、マイクロスイッチケーブルを、ガードサポート内のホイール balanサー側から出ているケーブルにつないで下さい。(図7 A)
- 2、アース線をガードサポートボックスに接続して下さい。
- 3、前に挿入したケーブルがダメージを受けたり、押しつぶされていない事を確認してガードサポートを挿入して下さい。
- 4、付属の6本のボルトを使い、ホイール balanサーにガードサポートを固定して下さい。(図7 B)
- 5、金属チューブ(図8 D)をプラスチックガード正面の二つの穴(図8 C)に挿入して下さい。
- 6、チューブをガード後部側の正しい位置に挿入し、スナップカップリングで結合して下さい。(図8 E)
- 7、ネジFをしめて、ガードをロックして下さい。(図8 F)

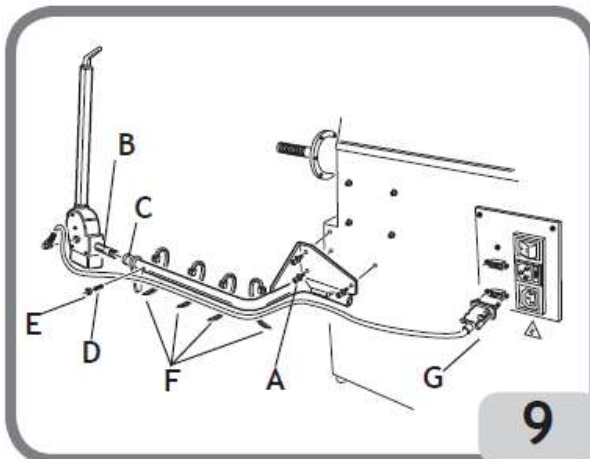


8



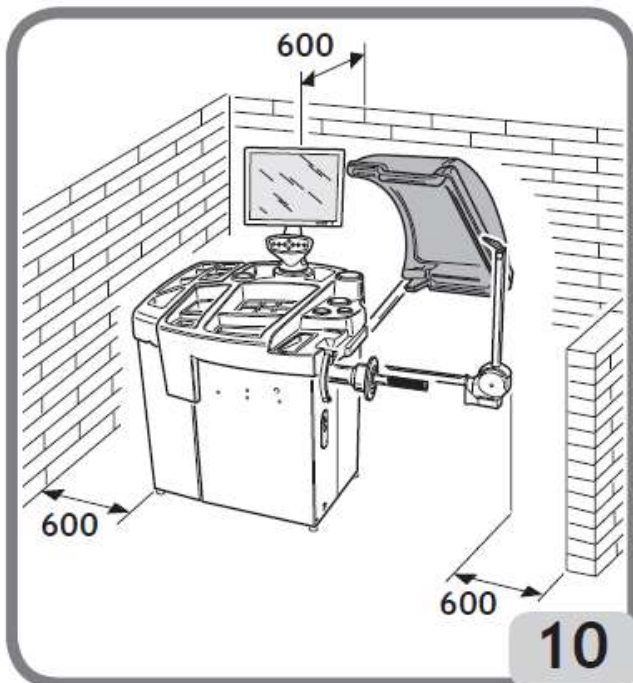
8a

外部センサーとサポートの取り付け



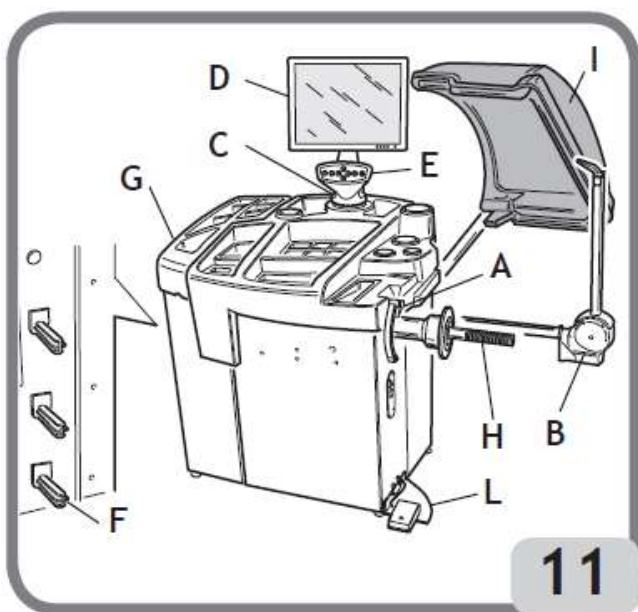
9

- 1、外部センサーサポートを本体に3本のボルトで固定して下さい。(図9 A)
- 2、外部センサーピン(図9 B)をセンサーサポートプッシュに挿入して下さい。(図9 C)
- 3、ネジがセンサーピンに触れない様により近くで固定して下さい。(図9 D)
- 4、ナットをしめて下さい。(図9 E)
- 5、外部センサーが自由に回転する事を確認して下さい。
- 6、外部センサー本体に、センサーケーブルコネクターをソケット接続して下さい。(図8 a)
- 7、ケーブルをセンサーサポートに張力をかけずに固定して下さい。(図9 F)
- 8、センサーケーブルコネクターを本体後部のパネルに接続して下さい。(図9 G)



組み立て後、場所決めをする際、
周りのスペースを、図10で示す様に
とって下さい。

6、主要なオペレーション部名称（図11）



- A) ディスタンス、リム径、自動計測アーム
- B) リム幅、自動計測アーム
- C) ヘッド部
- D) 液晶モニター
- E) 制御キーパット
- F) サイドフランジホルダー
- G) ウェイトトレイ
- H) ホイールサポートシャフト
- I) ホイールガード

7、電気の接続

ホイールバルンサーは、規定の電圧で動作する様にメーカーで組み立てます。
各々のセットアップデータは、ホイールバルンサーのデータプレート上、
電力供給接続ケーブルに付いている特別なラベルで表示しています。



警告 (WARNING)

作業場で電気ボードを組む為のいかなる作業も、規則を遵守する資格のある
技術者だけが、顧客管理の責任の下で行わなければなりません。

電気接続は下記の様に実施します。

- ・ホイールバルンサーが消費する電力は、機械データプレートに表示されています。
- ・ホイールバルンサーと電力供給接続の距離、それゆえ最大負荷での電圧低下は、
データプレートに記載の電圧の4%を上回しません。(スタート時は10%)

ユーザーの必須事項

- ・ホイールバルンサーは、適当な30mAサーキットブレーカが設置された電機接続に
つないで下さい。
- ・ヒューズでの電気ライン保護を取り付けて下さい。
この取扱説明書にある主な配線図で示される仕様に従って十分な大きさを
設定して下さい。
- ・作業場での電気据付は、効率的な接地システムをご準備下さい。

ホイールバルンサーの未許可での使用を防ぐ為に、ホイールバルンサーが長期間
使用されない(電源スイッチを切る)時は、本線プラグを抜いて下さい。



警告 (WARNING)

良いアース接続は、機械の正しい稼動には不可欠です。
絶対に機械アース線を、ガス管、水道管、電話ケーブル、
または他の不適當な物に接続しないで下さい。

8、安全規則



警告 (WARNING)

指示と危険警告に従わないと、オペレーターまたは他の人に重傷をひき起こす事があります。

貴方が、この取扱説明書で、全ての危険/警告/注意通告を読んで、理解するまでホイールバルンサーを動かさないで下さい。

このホイールバルンサーの正しい使用は、資格と責任を持つオペレーターを必要とします。

オペレーターは、メーカーの書面での指示を理解して、十分に訓練され安全手順と規則を良く知っている事が必要です。

オペレーターは、肉体的および精神的な能力に影響を及ぼす事のあるアルコールまたは薬の影響を受けている時、ホイールバルンサーを使用する事を禁じられています。

以下の状況は、どのような状況でも重要です。

- ・この取扱説明書で記述される情報と指示を読んで、理解して下さい。
- ・未許可の人を作業領域から離れさせて下さい。
- ・ホイールバルンサーが全ての関連した基準と規則に従って設置された事を確認して下さい。
- ・全てのオペレーターが十分に訓練され、正しく、そして、問題なくホイールバルンサーを使用する事ができ、作業の間、十分に監督する事を確認して下さい。
- ・電源を切ったと確信する前には、送電線、電気モーターまたは他の電気機材の内部に触れないで下さい。
- ・慎重に、この小冊子を読んで、正しく、そして、問題なくホイールバルンサーを使用する方法を学んで下さい。
- ・常に、この取扱説明書をすぐに見る事ができる場所に保管して下さい。



警告 (WARNING)

危険 (DANGER) 警告 (WARNING) 注意 (CAUTION)

または説明の印刷の削除や、外観を傷つけないで下さい。

もし印刷が消え、読みにくくなったしたら、お近くのモンドルフォフェローの業者に代わりを手配して下さい。

- ・ホイールバルンサーが、使用中や修理中はいつも高電圧と回転機械に関する統一労働災害防止規則を守って下さい。
- ・ホイールバルンサーにされたいかなる未許可変更または修正から生じた損害、事故の場合自動的に生産者はその責任から免除されます。具体的に、安全装置の除去は、作業の安全性に関する規則違反です。



警告 (WARNING)

作業とメンテナンス活動の間は、常に長い髪を後ろで結んで下さい。

稼動部分に巻き込まれるかもしれない、ゆったりした衣類、ネクタイ、ネックレス、腕時計または他のどのアイテムも着けないで下さい。

9、注意と指導



ホイールバランサーのリフト点として、回転シャフトを決して使わないで下さい。



ホイールバランサーでメンテナンス/修理を実行する前に、電力供給ケーブルを抜いて下さい。



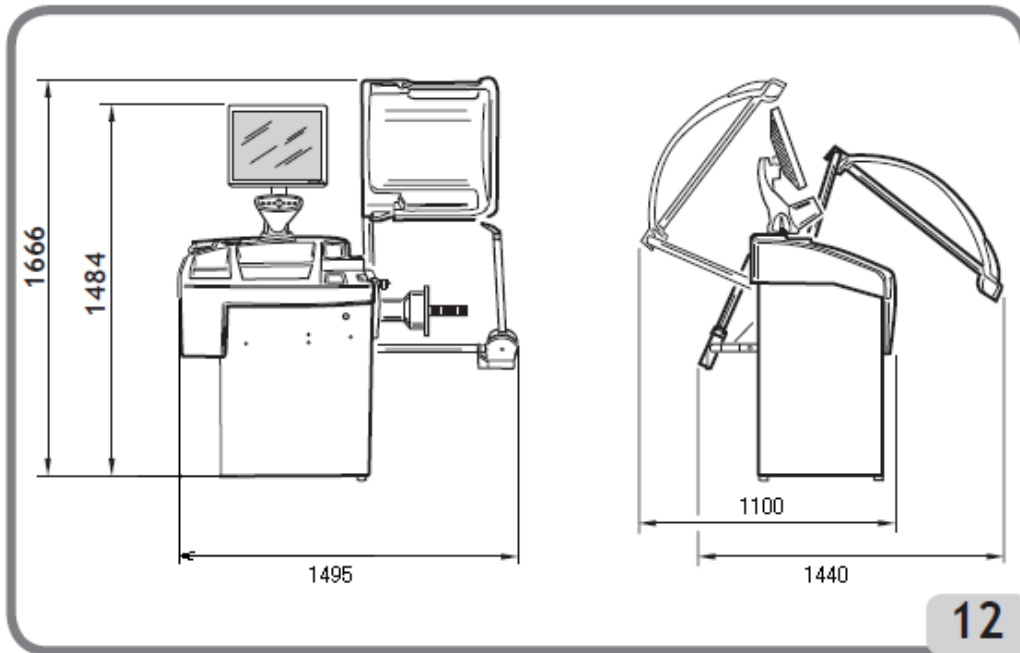
ホイールが回転している時、ガードを持ち上げないで下さい。

10、主要な特徴

- 1、ホイール balanser 始動時の自動機械自己診断
- 2、変更できるバランス速度。(ホイールタイプによって70rpmから98rpmまで)
 - ・回転時間を最小にして、稼働部分から生じる危険を減らし、省エネです。
- 3、貼り付けウエイトの取り付けを、より簡単にできる、オペレーターに近いホイール位置
- 4、EASY ALU プログラムによる貼り付けウエイト適用の測定距離とリム径の為の自動センサー
- 5、リム幅の自動計測センサー
- 6、スピン終了時のホイール自動停止
- 7、ホイール・ホルダー・シャフトの固定ブレーキ(ボタンで行う)
- 8、直ちにホイール balanser を停止する STOP ボタン
- 9、横フランジホルダー
- 10、ウエイトと頻繁に使用するアクセサリーを保持する為のウエイトトレイ
- 11、ホイールガードを下げて、バランス測定手順の自動遂行
- 12、新しいプログラムを実行する為の高解像度液晶モニター
- 13、ホイール balanser の速く効果的学習の為のユーザーフレンドリーなグラフィックス
- 14、データ入力とプログラム選択の為のタッチ式キーパッド
- 15、スクリーンのインタラクティブヘルプ
- 16、多言語テキスト
- 17、マルチマイクロプロセッサ処理装置(16ビット)
- 18、グラムまたはオンスでの値を視覚化
- 19、測定精度 : 1g (1/10オンス)
- 20、プログラムの幅広い選択
- 21、二つの丸めモードで表示するアンバランス
- 22、利用できるバランスモード
 - ・標準 : リム2つの側でのダイナミックモード
 - ・ALU/EASY ALU : 合金リムの為7種類の異なる方法
 - ・2輪車 Dyn : 2輪車の2つの側でのダイナミックモード
 - ・2輪車 ALU : 2輪車の合金リムの為2つの側のダイナミックモード
 - ・スタティック : 1つの面
- 23、複数の5gウエイト(すなわち部分的なカットに必要なしで利用できる)を使う為の可動面プログラム(EASY ALU)
- 24、OUTサイドの貼り付けウエイトを2つの等しいウエイトに分割し、リムスポークの裏に付けバランスをとる為の隠し貼りウエイトプログラム(EASY ALU)
- 25、計算されたウエイトをリムスポークの裏に置く二つの等しいウエイトに分割する為のウエイト分割プログラム(2輪車プログラム)
- 26、フラッシュOPT : 残りのアンバランスを取り除く為のプログラム
- 27、一般的なユーティリティープログラム
 - ・ホイール balanser の構成要素の独立したキャリブレーション
 - ・メインスクリーンのカスタム化
 - ・全体と部分的なスピン数のカウンター
 - ・最も使用する二つのプログラムの選択
 - ・サービスと診断法ページの視覚化
- 28、最大3人のオペレーターがデータをリセットせずに平行して作業ができる独立した環境
- 29、RPA : バランシングウエイトを付ける位置の自動ホイール位置決め
- 30、ホイールとリムの丸み欠陥を視覚的にチェックできる目視点検機能

11、技術仕様

電源	200V 単相	50/60Hz
消費電力	400 W	
バランス測定回転速度	75-85-98 rpm	
最大バランス測定計算値	999g	
平均ホイールスピン時間(5"×14"ホイールの時)	5.5秒	
シャフト径	40mm	
作業環境温度	0 ~ 50°C	



ホイールガード降下時の奥行き	1440mm
ホイールガード上昇時の奥行き	1100mm
機械幅	1495mm
ホイールガード降下時の高さ	1484mm
ホイールガード上昇時の高さ	1666mm

動作レンジ

リム幅	1.5インチ ~ 20インチ
リム径	1インチ ~ 28インチ
最大 ディスタンス	303mm
最大 ホイール幅 (ガード付き)	560mm
最大 ホイール径 (ガード付き)	1118mm
最大 ホイール重量	75kg
ホイールバランサー本体重量	160kg
作業時騒音レベル	< 70 dB(A)

12、付属品

・ウェイトハンマー	900203841
・ネジ付きハブ	9005-101514
・キャリパー	900453144
・オープンレンチ (CH 10)	900442175
・六角レンチ (CH 3)	9002-00673
・六角レンチ (CH 4)	9002-00714
・六角レンチ (CH 6)	900600906
・六角レンチ (CH 10)	900600910
・ICドライバー	9004-101252
・100g 打ち込みウエイト	900 430573
・本体電源ケーブル	9003-01943
・モニター電源ケーブル	9003-01942

オプション品

関連のアクセサリカタログを参照して下さい。

一般使用条件

このホイール balanサーは業務での使用を目的とします。



警告 (WARNING)

作業は一人のオペレーターで行う事。
この取扱説明書で記述するホイール balanサーは、技術仕様で指定する
限度の範囲内で、ホイール balan測定目的だけに使用できます。



警告 (WARNING)

この取扱説明書で記述されている事以外のいかなる使用もしないで下さい。



注意 (CAUTION)

ホイールのロック装置なしでホイール balanサーをスタートしないで下さい。



警告 (WARNING)

ガードなしでホイール balanサーを使用しないで下さい。
また、安全装置を変更しないで下さい。



注意 (CAUTION)

ホイールを機械に付けたまま圧縮空気や噴射水等で洗浄しないで下さい。



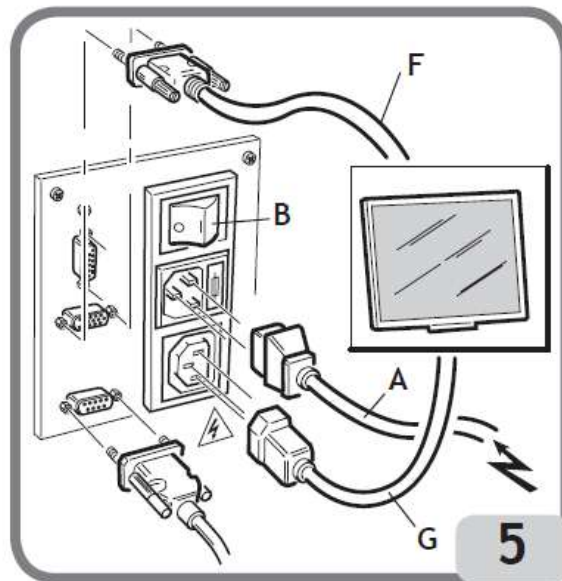
警告 (WARNING)

モンドルフォ・フェロー社オリジナルの機材だけを機械と共に使用する事をお勧めします。



警告 (WARNING) ホイール balanサーについてのお知らせ
全てのオペレーターが確実にホイール balanサーが、どの様に動くかを知る
事で、事故を防ぎ、ホイール balanサーの最高性能を得る事が出来ます。
機能と全てのコントロール位置を、ご理解の上ご使用下さい。
慎重に、全ての機械コントロールが、きちんと動いているか確認して下さい。
機械はきちんと設置され、正しく操作され、事故と怪我を防ぐ為に、定期的に
点検されなければなりません。

13、電源スイッチON



ホイール balancer 本体後部にある外部電気パネルから本体まで主電源ケーブル(図5 A)を繋いで下さい。
本体後部の(図5 B)スイッチでホイール balancer の電源を入れて下さい。
ホイール balancer はチェックテストを行い標準データと目盛りを表示して、ホイール balancer の入力が可能になります。

丸いキーパットの



ENTERを押す事で、アンバランス値のイメージ画像が表示されます。(下図)



- ・ダイナミックバランスモード
表示値 : 000 000
 - ・5g(または1/4オンス)でのアンバランス表示
 - ・ラウンディング・オフ・アクティブでのセンサー値
 - ・デフォルト値
リム幅 : 5.5" リム径 : 14" ディスタンス : 150mm
 - ・作業員1人
- (注)イメージ画像が液晶モニター画面の中心にない場合、モニター全面の調節ボタンで調節して下さい。
これで作業員がホイールバランス、または選択したプログラムのデータをセットする事ができます。

14、メインメニュー

表示は全てアイコンで示し(ボタンの機能を意味する図とシンボル)、アイコンを選ぶと、関連した機能が起動します。モニター左下にアイコンが4つあります。



HELPアイコン

現在表示されているスクリーンに関する情報を表示します。
エラーメッセージが表示されると、情報の最初の部分に発生が考えられるエラーの種類を表示します。アイコンによって呼び出される指示はこの取扱説明書にまとめられています。



最高解析度アイコン

バランスング結果に対し最高の解析度で表示します。
(1g または 1/10オンス)



ユーティリティと構成プログラムアイコン

ホイールバランスー全てのユーティリティと構成プログラムのアイコンです。



バランスング・プログラムアイコン

バランスのタイプに関連した機能グループを呼び出します。

初期値では上述通りですが、HELPアイコンと最高解析度アイコンは、より頻繁に使用するものと入れ替える事ができます。
(優先プログラム構成のセクションを参照して下さい。)



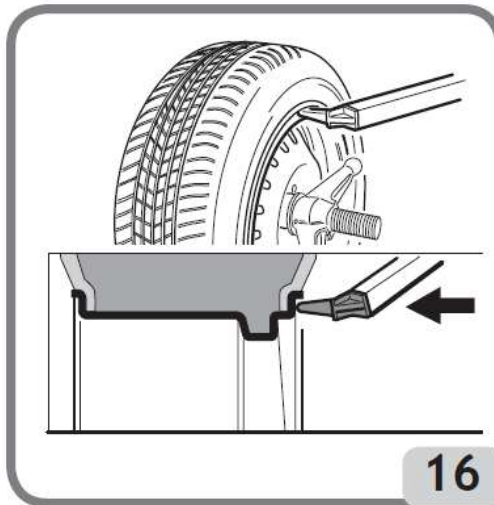
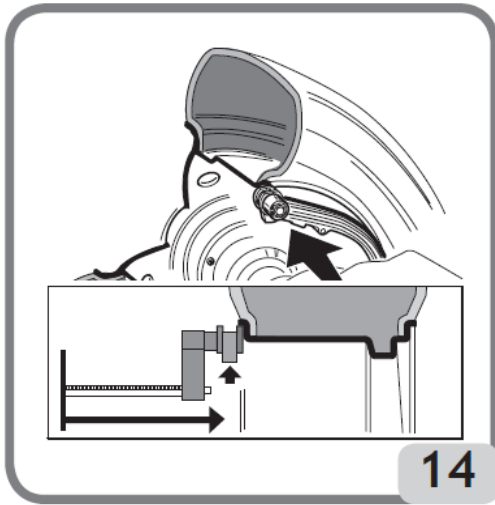
左図矢印キーで希望のアイコンを選択して下さい。
希望のアイコンが強調されている間に、

ENTERボタン



を押して下さい。

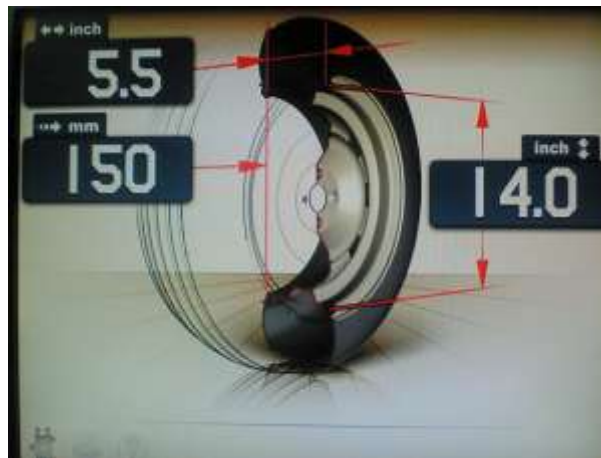
15、ホイールデータ入力



自動でディスタンス、リム径、リム幅の値を入力する為に、以下の手順で進めて下さい。
内側測定アームをリム内側(図14)に当て、同時に外側測定アームをリム外側(図16)に当てて下さい。

データ読み込みを、正確、確実にを行う為に、正しい位置にアームを置く事に細心の注意をはらして下さい。

- ・機械が数値を取り込むまで、アームとリムとの接触を維持して下さい。
ホイールデータ(ディスタンス、リム径、リム幅)が下図の様に表示されます。



- ・測定値を確認してから、元の位置にアームを戻して下さい。
- ・測定段階で誤った値が入力されてしまったら、アームを元の位置に戻してから、測定を繰り返して下さい。

測定は、1回に1本の測定アームを動かしてもできます。

この場合、センサーはプリセット・オーダー無しでも使う事ができます。

保存に影響するので、データ測定には最大の注意をはらして下さい。

寸法数値を正しくセットし、元の位置にセンサーを戻した後、新しい寸法によるアンバランス値が再計算され表示されます。



重要

ホイール径の値(例えば14インチ)は、リム内側にあるタイヤビード部の面でとる事にご留意下さい。一方測定データーは外部面でとる為リム厚によって表記の値より低くなります。したがって修正値は、リムの平均厚によります。これは異なる厚みのホイールで測るとデーターがわずかにホイール径の値からずれる(最大1インチの10分の2か3)かもしれない事を意味します。これは測定装置の正確さ不足ではなく、実際を反映する為です。



自動測定アームが作動しない時、数値データーは“手動データー入力機能”の項にあるユーティリティーとコンフィグレーションプログラムで示す手順によって手入力が可能です。
(左図のホイールのアイコンを選ぶと入力できます。)

ホイール回転と位置検索

ホイール回転は、タイヤガードを下ろし自動的にスタートするか、タイヤガードを下ろした状態で、



スタートボタン を押す事によって開始します。

ホイール回転の間ガードが上がると、特別な安全装置により回転を停止させます。

この場合、A Cr のメッセージが表示されます。

位置検索の間、ホイールを上げた状態で回転させる事ができます。



スタートボタン が押される度に、一方のセンター・ポジションが、他の一方のセンター・ポジションに置き換わります。

“RPA”プログラムが、ONに設定されている場合だけ、これは機能します。

(“RPA”参照 自動ポジションは、コンフィグレーション・プログラムの中の機能で記載されています)



警告 (WARNING)

ガード又は安全装置無しでホイールバルンサーの操作はしないで下さい。



警告 (WARNING)

ホイールの回転が止まるまでガードを上げないで下さい。



警告 (WARNING)


もしホイールバルンサーの故障により回転が止まらない場合には、主電源か、電源盤からコードを外してスイッチ切り、ホイールの回転が停止した事を確認してからガードを上げて下さい。

16、バラシング・プログラム

バラシングの作業を行う前に、以下のステップを行って下さい。

- 1、最適なセンターリングシステムを使いホイールをハブに取り付けて下さい。
- 2、回転と制動段階の間、動かない様に、ホイールがシャフトに正しくロックされた事を確認して下さい。
- 3、付けられているウエイト、小石、ほこり又は他の異物を除去して下さい。
- 4、正しいホイール・データを入力して下さい。

バラシング・プログラムは、メインスクリーンのバラシング・プログラム・アイコンにあります。

バラシング・プログラムのアイコン  を押し、キーパットの
エンターボタン  を押して下さい。

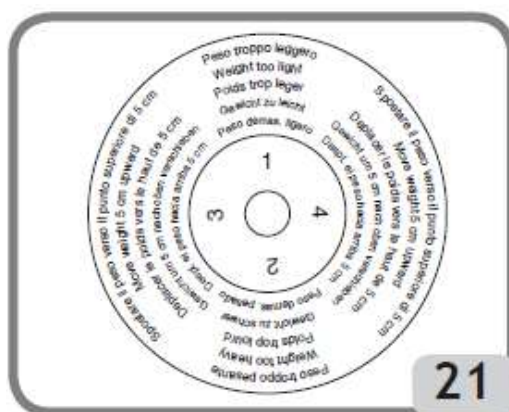
ダイナミック・バランス(標準)

このバランスモードは、最も一般的に使われ、ほいーる balanサーの標準となっています。
もし、ユーザーが違うバラシング・プログラムにいる時は、プログラム・アイコンの

ダイナミック・バラシングのアイコン  を選んで下さい。
このプログラムは、図20の様に表示します。



- 1、ホイール・データを入力して下さい。
- 2、ガードを降ろし、スタートして下さい。
最も正確な結果を得る為に、ホイール回転の間、たとえ小さなストレスでもホイール・バランスに加えないで下さい。
- 3、ホイールが自動的に止まり、アンバランス値が計算され表示されるのを待って下さい。
- 4、最初のサイドのバランスを選択して下さい。
- 5、インジケータ・ランプの中心領域までホイールを回して下さい。
- 6、リムの12時の位置に、示されたバランスウエイトを取り付けて下さい。
- 7、上記の作業をホイールの2番目のサイドに繰り返し行って下さい。
- 8、バランスの精度をチェックする為、ホイールを回転しテストして下さい。
バランスが良くないと考えられる時は、(図 21)バランス・コントロール・ダイアグラムに表示されるデータにより、先に適用したバランスの値と位置を変更して下さい。



特にアンバランスが大きい場合、ほんの2、3度のカウンター・ウエイトの位置エラーが、確認段階では、5～10グラムと同じ大きさ位の残留アンバランスに繋がる事もある事に留意して下さい。



警告 (WARNING)

ウエイトをリムに取り付けるシステムが最適な事を確認して下さい。
ホイールの回転により、正しく合っていないウエイトは外れる等、潜在的危険性があります。

ホイールへのウエイト取り付け動作を簡単にする為、ロックは3つの方法があります。

- ・1秒間ホイールを中央位置に置きます。ブレーキが弱い制動力で自動的に起動し、他のウエイトの取り付けが正しい位置に達するまで、オペレーターが手動でホイールを動かします。



- ・停止 (STOPボタン) を押すとホイールはウエイトの取り付け位置の1つにつきます。(最大の制動力)
回転を実行するか、およそ30秒後に再びSTOPボタンを押す事でロックが外れます。
シャフトのロック・システムは、特殊センターリング・アクセサリ(フランジ等)の取り付けで役に立つ事があります。
ホイールがスピンしている間にSTOPボタンが押されると、たとえバランス測定が完了していても回転は中断されます。
RPA(自動位置検索)プログラムが作動中なら、バランス測定完了後に内側ウエイト適用位置でホイールを停止させます。
それがゼロであるなら、ホイールは外側の取り付け位置で停止します。
ガードを上げてSTARTボタンを押すと、次の側の位置自動検索が起動します。
この機能は、自動位置検索のセクションで詳細が記述されます。

17、EASY ALU 1 EASY ALU 2 プログラム

このプログラムは最大精度でのアルミホイールのバランシングに使用します。
リム・ディスクの同じ側(内側)で両方のウエイトで適用できます。
この種のホイールバランサーは、特に貼り付けウエイトの取り付けに合っていて、
リム内側の広い範囲で自由に設定できます。

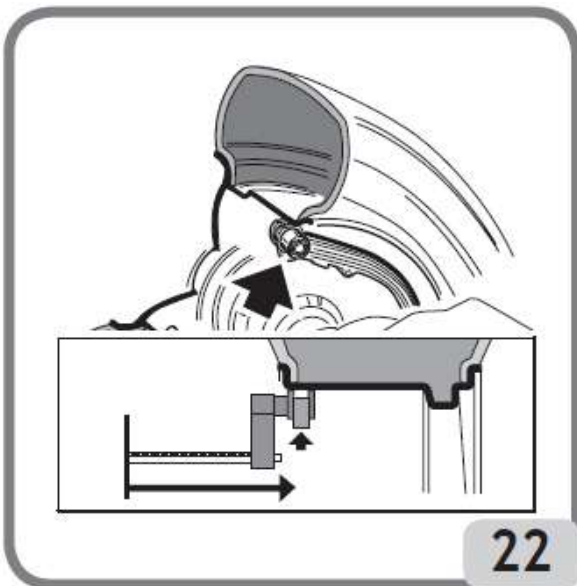


EASY ALU 1

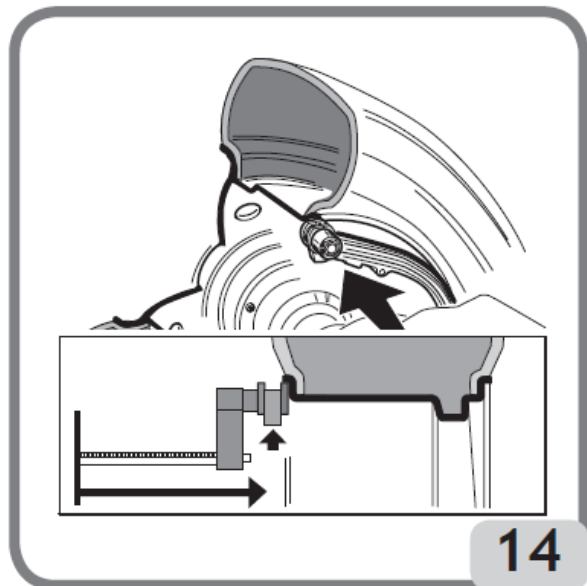


EASY ALU 2

- 1、**EASY ALU 1** または **EASY ALU 2** アイコンを選択し、**ENTER** ボタンを押すと、EASY ALU の画面が表示されます。
 - ・ホイールデータの入力
標準的なALUプログラム同様に、むしろ、ホイールの仕様値より実際にバランスウエイトを付ける面のホイールデータを入力しなければなりません。
貼り付けウエイトが適用されるバランス面は、リムの形状によりさまざまです。
しかし、常に適用するウエイトの量を減らす為には、できるだけ遠くに離れたバランス面を選ぶ事が好ましいと留意して下さい。
もし、2つの面の間距離が37mm(1.5インチ)未満であると、A5 のメッセージが表示されます。
 - ・内部ウエイト位置設定の為、選んだ面に自動設定アームのを動かして下さい。
EASY ALU 1 での貼り付け作業は、リムと自動設定アーム先端の接触点からバランシング面でおおよそ15mm戻ります。(ウエイトの中心線)



22

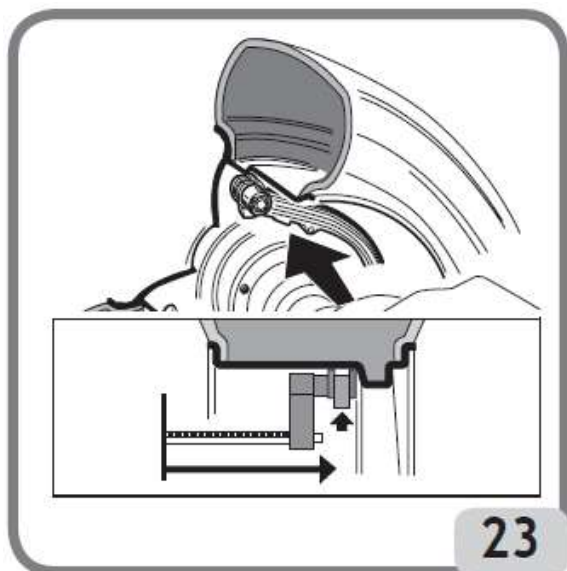


14

EASY ALU 2 : リムの内側のウエイトが打ち込みウエイトの場合(図 14)

自動設定アームの端が、リムと接触している事に、注意をはらって下さい。
それでウエイトはその場所に貼り付ける事が出来ます。

- ・自動設定アームをウエイトを貼り付けたい場所に当てておいて下さい。
2秒後に、機械は距離(ディスタンス)と直径値(リム径)が得られた事を示す為に、
確認の信号音を鳴らします。
- ・次に、外側ウエイトを貼り付けたい場所に自動設定アームの端を当てます。(図 23)



- ・アームを貼り付け位置にキープして信号音を待って下さい。
- ・アームを元に戻して下さい。

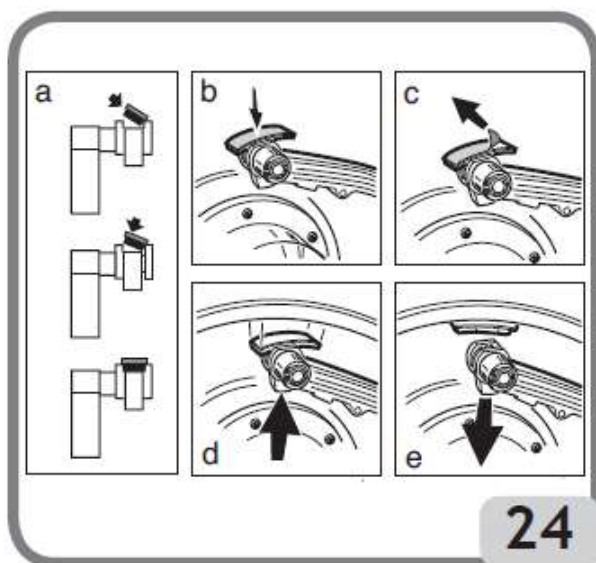
もし自動設定アームが、1つの面だけのデータを得た後に、アームを元に戻したり設定順が逆(OUT設定後 IN設定)だった場合は、**A-23** が表示され、得たデータは考慮されません。

- ・ホイールをスピンさせて下さい。

バランスウエイトの貼り付け

- ・最初のウエイト貼り付け面を選んで下さい。
- ・インジケータライトが、中心の位置にくるまでホイールを回して下さい。

取り付けるウエイトが打ち込みウエイト(EASY ALU 2 の内側)であるならば、そのウエイトを12時の位置に付けて下さい。



取り付けるウエイトが貼り付けウエイト

- ・ウエイトの貼り付け面の裏紙を、リムの内部面に向け、アームのウエイトホルダーの中央において下さい。(図24 a,b) 裏紙をはがし(図24 c)ターミナルを回して下さい。
- ・2本の基準線(緑色)がスクリーンウインド内で一致するまでアームを動かして下さい。
- ・貼り付けウエイト面がリム面と一致するまで測定アームの端を回転させて下さい。
- ・ウエイトを離す為のボタンを押し(図24 d)ウエイトをリムに付けて下さい。
- ・測定アームを元に戻して下さい。
- ・2番目のウエイトを付ける為、上記の作業を繰り返して下さい。

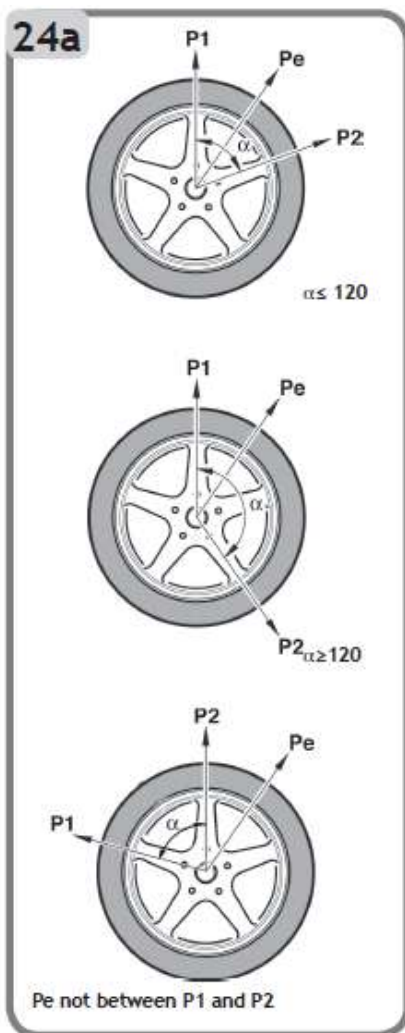
貼り付けウエイトをリムから離れにくくする為、リムは出来るだけ綺麗にして下さい。

Movable planes (可動な面)プログラム

このプログラムは、EASY ALU プログラムのみ有効になります。
このプログラムは、EASY ALU プログラムが選ばれた時、自動的に機能します。
市販の貼り付けウエイトを使用しているホイールで、完璧にバランスを保つ事を確実に
する為、貼り付けウエイトの貼り付けで選択した位置を修正します。
機械の精度は付けるウエイトを丸めたり、切ったりせず実際のアンバランス値に近づく様
改善されます。

隠し貼りウエイトプログラム


- ・このプログラムは外側ウエイト **Pe** を、オペレーターが選ぶ2つの位置、**P1** と **P2** に分割します。
- ・外側ウエイトの位置はスポークと一致させ、単一のウエイトの取り付けは出来ません。



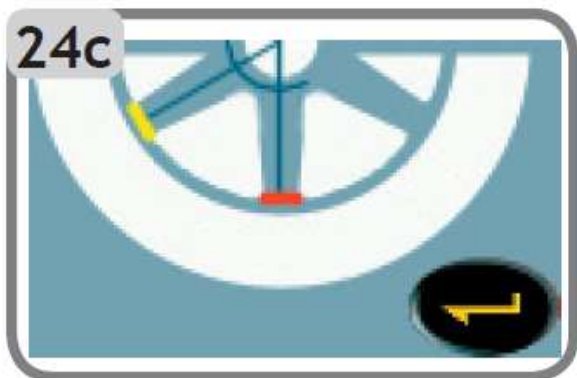
プログラムの使用手順は下記の通りです。

- 1、EASY ALU 1, EASY ALU 2 のいずれかのプログラムを選択します。
- 2、外側のウエイトを付けず、
【17、EASY ALU 1, EASY ALU 2 プログラム】の章にある
balancing wheel 手順を行って下さい。



- 3、隠し貼りウエイトのアイコン  を、
選んで下さい。
ホイールの外側のバランスがとれていると、図24bが
表示されます。(隠し貼りウエイト手順エラー)





隠し貼りウエイト位置 **P1** の選択。(図24c)



EXIT ボタン を押す事で、

いつでも隠し貼りウエイトプログラムを終了できます。

- 4、外側アンバランスの両方の矢印が、緑色になるまで手でホイールを回して下さい。チョークやテープ等で位置をマークして、マークを6時の位置まで回して下さい。
- 5、分割する1つ目のウエイト (**P1**) を貼り付けたい位置までホイールを回して、

ENTER キー

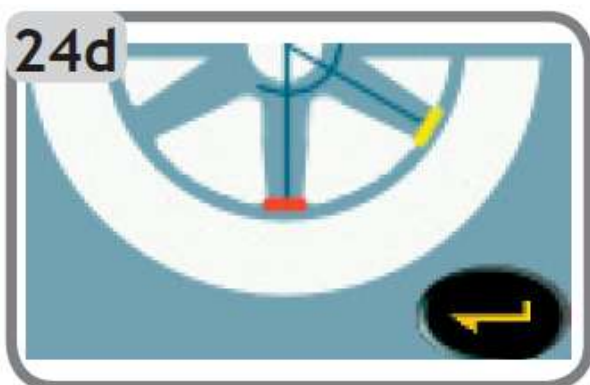


を押して下さい。

アンバランス **Pe** に対し、ウエイト **P1** の正確な位置を選ぶ為、**P1**も6時の位置で選択して下さい。

P1 と **Pe** の角度は、120度未満でなければなりません。

- 6、選択角度が120度を超えると、約3秒間、隠し貼りウエイト手順エラー(図24b)を表示します。そして、次の貼り付けポイントを選ばなければなりません。選んだ角度が120度未満であれば、モニターにメッセージ(図24d)が表示され、次のステップに移る事ができます。



- 7、分割する2つ目のウエイト **P2** を貼り付けたい位置までホイールを回転し、確認したら ENTER キーを押して下さい。

アンバランス **Pe** に対し、ウエイト **P2** の正確な位置を選ぶ為、**P2** も6時の位置で選択して下さい。

P1 と **P2** によってできる角度は、アンバランス点 **Pe** を含み120度未満でなければなりません。

- 8、選択角度が120度を超えると、約3秒間、隠し貼りウエイト手順エラー(図24b)を表示します。そしてステップ7の手順を正しく繰り返す様に表示します。選択角度が120度未満であれば、2つの分割するウエイト **P1** と **P2** の位置をすぐに表示します。
- 9、ホイールガードを上げて、2つの矢印のうち1つに緑色がつくまで手でホイールを回すか

スタート キー



を押して、自動位置検索をして下さい。

- 10、自動的にセンター位置でブレーキがかかります。表示されるウエイトを付けて下さい。
- 11、2つ目の矢印が緑色になるまで、ガードを上げて手でホイールを回すか、スタート キーを押して自動位置検索をして下さい。
- 12、手順10を繰り返して下さい。
- 13、隠し貼りウエイトプログラムの手順が完了すれば、他のワーク・プログラムで作業を続ける事ができます。

18、標準 ALU プログラム (ALU 1、2、3、4、5)



標準的 ALU プログラムは、別のウエイト取り付けの可能性も計算します。(図25) アルミホイールの仕様データセッティングがされている間、正しいアンバランス値が供給されます。



ALU 1 プログラム

アイコンで示される様に、リム内部で適用されるバランスウエイトを、統合的に計算します。



ALU 2 プログラム

アイコンで示される様に、リム内側面および内部で適用されるバランスウエイトを、統合的に計算します。



ALU 3 プログラム

アイコンで示される様に、リム内部(内・外側面)で適用されるバランスウエイトを、統合的に計算します。



ALU 4 プログラム

アイコンで示される様に、リム内側面、リム内部外側面で適用されるバランスウエイトを、統合的に計算します。



ALU 5 プログラム

アイコンで示される様に、リム内面、外側面で適用されるバランスウエイトを、統合的に計算します。

アイコンの丸印が打ち込みウエイトで、四角印が貼り付けウエイトになります。

- ・ホイールをスピンさせセンター位置にある時、画面表示は、選択しているプログラムについてのバランスウエイト位置を指示します。
- ・【15、ホイールデータ入力】の章で記載のステップに従い、ホイールのデータを入力して下さい。2つのバランス面間の、ディスタンス(距離)とリム径が、テクニカルデータ部で述べられる通常認められた間隔を上回るならば、**A5**が表示されます。
- ・ホイールをスピンさせて、この取扱説明書の【16、バルシングプログラム】の章にあるダイナミックバランスの手順に従って下さい。

リム形状の少なからぬ違いの為、テスト終わりで、わずかにアンバランスが残る事があるかもしれません。
バランスコントロールの図(図21)で正確にバランスがとれるまで、前に付けたウエイトの値と位置を変えて下さい。

19、2輪車のホイールバランス測定

ダイナミックモード

ホイール幅が3インチ以上で、アンバランス構成要素が大きくある時や、スタティックバランス(推奨の手順)が出来ない時に使用します。

アルミリム・ダイナミックモード

プログラムは乗用車ホイールのALUプログラムと同様です。
特に大きなスポークの場合には、1つの側のウエイトを、2つの部分に分割する可能性を特徴として持っています。

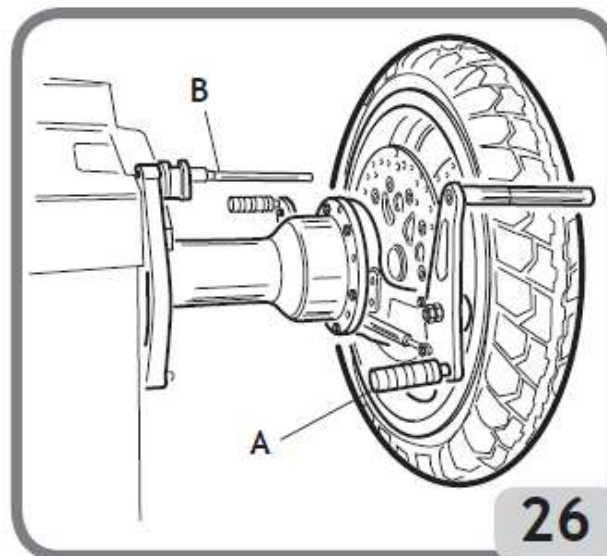
スタティックモード

1つのバランスウエイト、分割、もし必要ならば2つの側に同じ重さのウエイトを付ける。
手順は、【スタティックバランス】の章に記載。

20、2輪車のダイナミック・プログラム(DYNAMIC-BIKE)

下記の手順でクリップウエイトを使用し、2輪車のホイール2面(ダイナミックバランス)で、バランスをとって下さい。





2輪車用アダプター MCキット をホイール balanサーに取り付けます。



- ・ホイール取り付けフランジに2本のボルトを入れます。
- ・アダプターをボルトで固くフランジに正しく取り付けます。
- ・スレッドシャフトを外した後に、最適なピン(ホイールの中心穴の大きさによる)をシャフトに取り付けます。
- ・センターリング・コーンを選択したらホイールをシャフトに入れ、コーンをシャフトのネジに合わせ、必要なスペーサーを使い適合するリング・ナットでしっかり締めます。

重要 : ホイールはスピンやブレーキ時に動かない様フランジに固定して下さい。

注意 : 偏芯測定プログラムは、2輪車ホイールでの実行は出来ません。

- 1、 バランシングプログラム・アイコン  を選び  を押します。
- 2、 2輪車ホイールのダイナミックバランスプログラム (DYNAMIC BIKE)  を選択し、  を押します。
- 3、 測定アームを適度にのばして、データを入力して下さい。(図26 B)
- 4、 ホイールデータを入力して下さい。

21、2輪車のALUプログラム (ALU-BIKE)

下記に示す手順で、貼り付けウエイトを使ったダイナミックバランスを行って下さい。
 1、 2輪車ダイナミックプログラムに記載の通り、2輪車用アダプターを取り付けて下さい。

- 2、 バランシングプログラム・アイコン  を選び  を押します。
- 3、 2輪車ホイールのALUプログラム (ALU-BIKE)  を選択し、  を押します。


位置がセンターにある時、対応するバランシング面は、モニターのリム上に表示されます。
 【20、2輪車のダイナミックプログラム】の章で記述した様に進めて下さい。
 貼り付けウエイトがリムの端と同一平面上の外側端に置かれると、最適化が行えます。

22、ウエイト分割・プログラム

リムによっては貼り付けウエイトを付ける事が出来ないほど幅広いスポークの物もあります。
 ウエイトを、2つに分けるプログラムは、この問題を解決する為にあります。
 この場合、センターの位置になり、バランスウエイトがスポークと同調して付ける事が明らかな時、以下の手順で進行して下さい。

- 1、 センターの位置を保持して下さい。



- 2、 ウエイト分割アイコン  を選択して下さい。
 (ALU プログラムを選択するとアイコンが表示されます。)
- 3、 キーパットを使い表示ウインドウでスポーク寸法を選んで下さい。
 small , midium , large または、OFF (今回は選択できません)

- 4、 ENTER ボタン  を押して確認して下さい。
- 5、 示される位置に、新しいウエイトを付けて下さい。

23、スタティックバランス

ホイールが2つの側のうち1つ、または中心1つのウエイトを使ってバランスをとる事が出来ます。

ホイールはスタティックバランスをとる事が出来ます。しかし、現状ではホイールの幅が広くなり、ダイナミックでのアンバランスが残る危険性があります。

オートバイ、または自動車ホイールでのスタティックバランスは、以下の手順で進行して下さい。

- 1、balancing program icon アイコン



を選び、ENTER



を押して下さい。

- 2、static balance program icon アイコン



を選び、

ENTER



を押して下さい。

この時のモニター表示が位置検索になります。

- 3、12時の位置の内側か外側、またはリムの中心にかたよらず、ウエイトを付けます。もし中心にウエイトを付ける時、リム仕様のリム径より小さいリム径を適用します。したがって正しい結果を得る為に、リム径をセットする時、仕様値より2~3インチ小さい値が入力されます。もしウエイトがリムの2つのサイド上で2分割される時、最適な結果を得る事が出来ます。

24、ユーティリティー・プログラム

ユーティリティー・プログラムは、通常の実操作に厳格な関係があるわけではありませんが、実操作に役立つ機械の全ての機能です。
ユーティリティー・プログラムのメニュー(リスト)を表示する為、ユーティリティーと
コンフィグレーション・プログラムのアイコンを選んで下さい。



ユーティリティーとコンフィグレーション・プログラム アイコン

25、作業環境プログラム

このホイールバルンサーは、同時期に3人のオペレーターが、3つの異なる環境下で、
作業する事が出来ます。



- 1、異なる環境を選ぶには作業環境アイコン を選択して下さい。



- 2、上記のアイコンが表示され、選択したオペレーターのアイコンが点灯します。



- 3、ENTERボタン を押して希望のアイコンを選んで下さい。



- 4、セッティング保存し出るために、EXITボタン を押して下さい。

- 5、選択またはワーキング・ウインドウのステータスで見る事も出来ます。

前回呼び出していた作業のパラメーターをリセットし、新しいオペレーターを選びます。
保存されているパラメーターは、

- 1、バルンシング・モード : ダイナミック、ALU、2輪車、など
- 2、ホイール寸法 : ディスタンス(距離)、リム径、リム幅、または関連する進行中のALUプログラム
- 3、OPT : 前回のOPT

ホイールバルンサーの一般的なセッティングは、全ての作業環境で同じです。
グラム/オンス、感度(x5/x1)、基準点、その他。

26、最適化(オプティマイゼーション)プログラム

この手順は、正確にバランスをとった後に車輛を走らせた際、まだ残る振動を減らします。我々の経験に基づいて、上記の振動によって継続的に出るノイズを、その都度最小にする為のプログラムです。



このホイール balanサーは、ステータスバーで左図のアイコンを表示する事によって手順を実行する事が必要なのか示します。

このプログラムによって実行される計算は、前回のホイール回転時に測られたアンバランス値に基きます。したがって、すでに点検されたホイールに行います。このプログラムは、以下の手順で進めて下さい。

OPT Flash アイコン



を選択して下さい。


OPT ステップ1

1、矢印を12時の位置にもってきて下さい。


2、オペレーションを確認する為、ENTER ボタン  を押して下さい。

OPT ステップ2

3、ホイールを6時の位置まで回転させて下さい。(下の矢印が赤から緑に変わります)
4、タイヤ外側の12時の位置にチョークでマークを付けます。

5、タイヤのマークを確認したら、ENTER ボタン  を押して下さい。
6、ホイール balanサーからホイールを外します。
7、マークがバルブにマッチするまで(180度の回転)リム上のタイヤを回して下さい。
8、ホイール balanサーのホイールに対応し、6 と 7 のポイントで記載のオペレーション

を確かめ、ENTER ボタン  を押して下さい。
9、バルブが12時の位置にくるまでホイールを回して下さい。

10、実行を確認したら、ENTER ボタン  を押して下さい。
11、スピンスターして下さい。

ホイール balanサーに取り付けたホイールの本当のアンバランス値が表示されます。モニター上に示された位置へホイールをもって行って下さい。ユーザーが最適化手順を続け改善を得られるならば、予見したアンバランスが表示されます。最適化が不十分、あるいは大きな改善が得られなければ、2回 EXIT キーを押します。(1回目で手順を出てメニューを再開してから、完全にプログラムから出ます。)ホイールのバランスをとる為に、回転を実行して下さい。さもなければ、システムは、ステップ3と最後のプログラム段階に進みます。

OPT ステップ3

下記がモニターの表示です。

- 12、位置のインジケータで、表示の位置にホイールを回して下さい。
- 13、12時の位置にタイヤ外側の第2のマークをして下さい。リムのタイヤマウント方向が逆に示されるならば、内側に第2のマークをして下さい。



- 14、タイヤのマークを確認し選択の為、ENTER ボタン を押して下さい。
- 15、ホイールバランスからホイールを外して下さい。
- 16、マークがバルブに合うまで、タイヤをリム上で回転して下さい。
(そして、必要ならば逆向きにマウントして下さい。)
- 17、ホイールバランス上でホイールを修復して下さい。



- 18、作業の確認に、ENTER ボタン を押して下さい。
- 19、スピンをスタートして、スピンの終わる時、最適化が完了します。そして、ホイールのバランスをとる為に付けるウエイトが表示されます。

エラーによって最終結果が危惧される時、ホイールバランスは **E6** のメッセージを示します。そこで、手順を繰り返す事が出来ます。エラーメッセージは、利用できる機能のいずれかを選ぶ事で消えます。

スペシャルケース

- ・最初のスピンの終わりに、おそらく **OUT2** のメッセージが表示されます。



この場合、EXIT ボタン を押すとプログラムを出られます。ホイールバランスをとる為に必要なウエイト値が、モニターに表示されます。プログラム実行は中断され、適度の改善結果を成し遂げられていません。



しかし、OPT継続手順アイコン を選んで最適化手順を続ける事が出来ます。

- ・2回目のスピン終わりに、リムのタイヤを逆に示す様に表示するかもしれません。それを逆にしたくないか、そうする事が不可能であるならば、プログラムを出る為に、



タイヤ逆転使用不可アイコン を選択します。

ホイールバランスは、逆転なしでプログラムを完了するという指示を提供します。タイヤ逆転アイコンを有効にすると、逆転機能を元に戻します。



- ・2回 EXIT ボタン を押す事で、いつでも最適化手順を出る事が可能です。
- ・OPT プログラムの途中で異なる作業環境を呼び出すと、OPT の手順は常に記憶されます。したがって、最初の環境に戻ると、プログラムが中断されたポイントから、



実行を再開します。この状況は、仮EXIT ボタン を選んだ時に有効です。


27、目視の点検機能

この機能は回転が低速でホイールガードを開けてスタートした時に可能です。
リムとホイールの、何らかの数値的な不規則性も視覚的にチェックする事が出来ます。
ユーティリティーとコンフィギュレーション・プログラムのリストが表示された後に、



- ・ 目視点検のアイコン  を選択して下さい。



- ・ ホイールをチェックする為に必要な間、ENTERボタン  を押します。
- ・ ボタンを離れた時、ホイール、ホルダーシャフトのロックが自動的に起動します。


28、最高精度の機能

この機能でオペレーターは、画面を通して最大限可能な精度(1グラムまたは1/10オンス)
でバランス結果を確認出来ます。



- ・ 最高精度アイコン  を選択して下さい。




- ・ 希望する長さで、ENTER ボタン  を押して下さい。

29、スピнкаウンター機能

ユーティリティーとコンフィギュレーション・プログラムのリストが表示された後に、





- ・ スピнкаウンターのアイコン  を選択して下さい。
モニターに3つのカウンター値が表示されます。
- ・ 最初のカウンター値は、最後に本体スイッチを入れてから実行された回転回数です。
(本体の電源スイッチが切られる度、ゼロにリセットされます。)
- ・ 2番目のカウンター値は、初めて balanser を動かした時からの、回転累計数です。
- ・ 3番目のカウンター値は、最後に感度校正を行った時からの回転回数です。



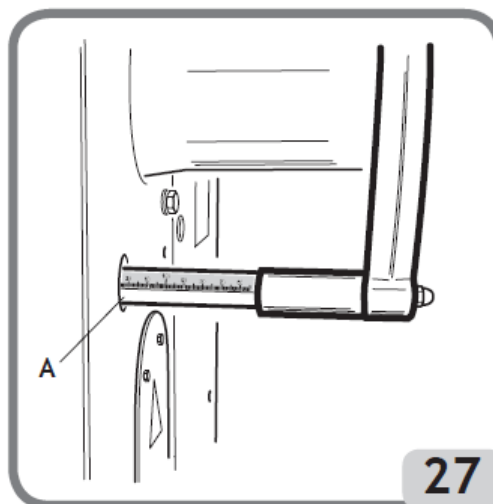
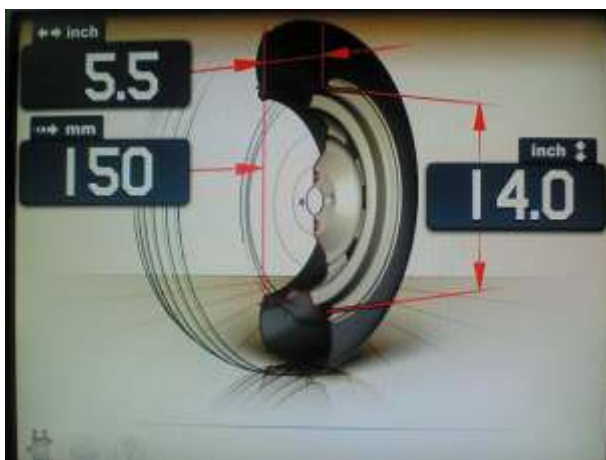
カウンター表示を終了するには、EXIT ボタン  を押して下さい。

30、手動データ入力機能


もし自動計測アームが故障した時、ホイールデータは以下の手順で入力する事が出来ます。

- ・メインメニューの左下にある手動データ入力アイコン  を選び、
ENTERボタン  を押して下さい。

モニターに下図が表示されます。



- 1、最初にリム幅の入力が要求されます。
- 2、キャリパーで測った値を、キーパットを使い入力してから、ENTER を押して下さい。
- 3、次にリム径の入力を要求されます。
- 4、キーパットを使いリム径を入力してから、ENTER を押して下さい。
- 5、次にディスタンス(距離)の入力が要求されます。
- 6、(図27 A)で読みとった値を、キーパットを使いディスタンス(距離)を入力してから、ENTER を押して下さい。

手動入力を終了するには、EXIT ボタン  を押して下さい。





測定単位 (inch/mm) を変更します。



現在のモニターに表示されている事に関するヘルプ情報を表示します。


31、コンフィギュレーション・プログラム

構成プログラムは、ホイールバランスが設置される時、通常実行される作業を、カスタマイズする事を目的とした機能です。

- ・ ユーティリティーとコンフィギュレーション・プログラム  を選択。
- ・ コンフィギュレーション・プログラム アイコン  を選択。



32、自動位置検索（RPA）コンフィギュレーション

スピンの最後にホイールの自動位置決めを、可能/不可能にします。
セッティングプログラムのリストが表示された後、以下の手順で進めて下さい。

- ・ 自動位置検索コンフィギュレーションのアイコン  を選択。
下記のアイコンが表示されます。



RPA オフ : 自動位置検索の機能は実行しません。
RPA オン : スピン終了間際に自動位置検索の機能を実行します。

- ・ 希望するアイコンを選択して、ENTER ボタン  を押して下さい。
 - ・ 設定を保存しメインメニューに戻る為、EXIT ボタン  を押して下さい。
- 選択はワーキング・ウインドウの中でも見る事が出来ます。

33、ファインバランス・コンフィギュレーション

ファインバランスでは、アンバランス表示を、1g 刻みか、5g 刻みに設定します。



- ・ファインバランス・アイコン  を選択して下さい。

以下のアイコンが表示されます。



グラム x1 の設定 : アンバランス値を、1グラム刻みで表示します。

グラム x5 の設定 : アンバランス値を、5グラム刻みで表示します。

- ・ ENTER ボタン  で選択します。
- ・ 設定を保存しメインメニューに戻る為、EXIT ボタン  を押して下さい。

34、アンバランス計測単位 (g/oz) コンフィギュレーション

アンバランス測定単位を、グラムかオンスに設定します。



- ・ アンバランス測定単位アイコン  を選択して下さい。

以下のアイコンが表示されます。



gr グラム単位でアンバランス値を表示します。

oz オンス単位でアンバランス値を表示します。

- ・ ENTER ボタン  で選択します。
 - ・ 設定を保存しメインメニューに戻る為、EXIT ボタン  を押して下さい。
- 選択後、新しい設定が保存され、アンバランス値を、設定した単位で表示します。

35、最適化注意のコンフィギュレーション

スピンの最後で最適化プログラムが、可能か不可能かの注意を表示する機能を設定します。設定プログラムのリストが表示された後は、以下の手順で進めて下さい。



- ・ OPT 注意設定アイコン  を選択して下さい。

以下のアイコンが表示されます。



- OPT OFF : OPT 注意オフ
- OPT ON : OPT 注意オン

- ・ ENTER ボタン  で選択します。


- ・ 設定を保存しメインメニューに戻る為、EXIT ボタン  を押して下さい。


設定は、ワーキング・ウインドウの中でも、見る事が出来ます。

36、優先プログラム構成のコンフィギュレーション

2つの優先アイコンを、メインのアイコンバーに設定する事が出来ます。構成のコンフィギュレーション・プログラム・リストが表示された後、以下の手順で進めて下さい。




- ・ 優先プログラムのアイコン  を選択して下さい。
- ・ 全てのユーティリティーとbalancingプログラムのアイコンがモニターに表示されます。

- ・ メイン画面に表示させたい2つのプログラムを選択して、ENTERボタン  を押して下さい。

- ・ 設定を保存しメインメニューに戻る為、EXIT ボタン  を押して下さい。

37、カスタム化構成のコンフィギュレーション


このプログラムによって、ユーザーが選ばれたデータを、常に保存しておく事が出来ます。例えば、名前、都市、アドレス、電話番号、広告メッセージ、その他。データは最初のイメージに続いて表示されます。

- 1、ファーム・データ設定のアイコン  を選んで下さい。
- 2、データをセットする為のマスクが表示されます。構成は以下の通りです。
 - ・データを入れる事が出来る5本のライン(スクリーンの左上)
 - ・文字をセットする為のキーボード
 - ・6つのコントロール・アイコン
 - ・プログラムを終了する為のアイコン1つ
 - ・ヘルプ・アイコン1つ
- 3、入力する文字を選択して下さい。

- 4、確認したら、ENTER ボタン  を押して下さい。

コントロール・ライン

- ・ 次のラインに行く
カーソルを次のラインへ動かす為に使われます。語句が新しいラインに入れられると語句は自動的に削除されます。
- ・ 前のラインに戻る
カーソルを前のラインへ動かす為に使われます。語句が新しいラインに入れられると語句は自動的に削除されます。
- ・ 入力された前の文字の削除
左へカーソルを動かし文字を削除します。
- ・ 大文字と小文字の設定
大文字か小文字を選択します。
- ・ 図面の印刷
印刷する図面のシーケンスを表示します。(1度に1つの図面)
プリンターは、オプション設定になります。
- ・ 印刷しない図面
印刷しない図面を選択してキャンセルします。
プリンターは、オプション設定になります。

EXIT ボタン  を押し、プログラムを終了する時、設定データは保存されます。最初のラインで姓と名前を、2本目のラインで都市、3本目のラインにアドレス、4本目のラインに電話番号、最後の2本のラインにメッセージの設定が推奨されます。

38、言語構成のコンフィギュレーション

モニターに表示するメッセージの言語は選択可能です。設定プログラムのラインが表示されたら、以下の手順で進めて下さい。


- ・言語設定アイコン  を選択して下さい。
- ・国旗のリストが表示されます。選みたい言語が対応する国旗を選択し、


ENTER ボタン  を押して下さい。


- ・設定を保存しメインメニューに戻る為、EXIT ボタン  を押して下さい。

39、アンバランス・キャリブレーション

セッティング状態が公差以上であり、ホイールバルンサーが、E1 のメッセージを表示する時は、キャリブレーションを行って下さい。
キャリブレーションは、以下の手順で進めて下さい。

1、ユーティリティとコンフィギュレーション・プログラム  を選択して下さい。

2、コンフィギュレーション・プログラム アイコン  を選択して下さい。

3、アンバランスキャリブレーション  を選択して下さい。

4、パラメーター変更の警告が画面に表示されるので、

ENTER ボタン  を押して下さい。

5、タイヤホイールを付けた画面で、スタートに矢印が付いた画面に変わります。

6、標準的なタイヤホイールを取り付けて下さい。(15インチ程度でアンバランスの少ない)

7、最初のスピンをスタートして下さい。

8、スピスが停止したら、画面表示の通り(左側に重心がくる様に)キャリブレーションバーを取り付けて下さい。

9、第2のスピンをスタートして下さい。

10、スピスが停止したら、画面表示の通り(右側に重心がくる様に)キャリブレーションバーを付け替えて下さい。




11、第3のスピンをスタートして下さい。
第3のスピンは途中で停止し、回転数を変えて、合計3回スピンを行います。

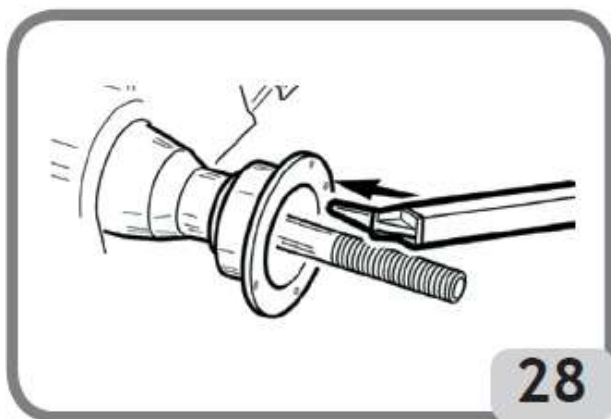
12、連続した3回のスピスが終わると、画面上に、「OK」と表示され、電子音が3回鳴ります。これでアンバランスキャリブレーションは終了です。


(注) ・較正手順を中断したい場合は、いつでも EXIT ボタンを押して中断出来ます。

40、センサー・キャリブレーション

この手順は幅計測装置のポテンシオメーターを使い校正します。ホイールバランスが、**E4** メッセージを表示した時か、測定と実際のリム幅が異なる場合に必要な作業です。

- 1、ユーティリティとコンフィギュレーション・プログラム  を選択して下さい。
- 2、コンフィギュレーション・プログラム アイコン  を選択して下さい。
- 3、幅計測装置の校正アイコン  を選択して下さい。



- 4、図28で示すフランジの測定ポイントに、自動幅測定アームを持っていきます。
- 5、計測の位置を確認し、ENTER ボタン  を押して下さい。
- 6、所定の位置にアームを戻して下さい。

校正が成功したならば、一致のメッセージが表示されます。

もし、**A20** のメッセージが表示される時は、校正の測定器位置が正しくありません。

正しい位置に置き、手順を繰り返して下さい。

EXIT ボタンを押す事で、校正をせずプログラムを終了出来ます。

41、サービスプログラム

このプログラムでは、機械操作のデータや、何らかの不調があるデバイスを検索します。これらのデータは、作業者に有益な物ではありませんが、技術者に技術面での相談をする時に使用する事をお勧めします。

- このサービスプログラム・アイコン  を選択して下さい。

42、エラーメッセージ

－ E － エラーメッセージ

E 1	感度校正エラー。アンバランス・キャリブレーションを実行して下さい。
E 2	感度校正コンディションエラー。アンバランス・キャリブレーションを実行して下さい。
E 4	A) センサー測定コンディションエラー。センサー・キャリブレーションを実行して下さい。 B) 外部センサー信号エラー。このエラーは以下の手順の実行で無効に出来ます。 幅測定装置の校正アイコンを選択し、ENTER ボタンを押して下さい。
E 6	最適化プログラム実行時のエラー状態。最適化手順を最初から実行して下さい。
E 8	プリンター不能。プリンターが無い。プリンター故障。
E 10	内部センサーが元の位置にない。元の位置(完全に中に)に、センサーを戻して下さい。 メッセージが消えなければ、内部センサーの動作は、スイッチオン時にエンターを押す事で、自動入力を無効にする事が出来ます。手動でデータ入力を行って下さい。 テクニカルサポートに連絡して下さい。
E 12	A) 電源を入れた時、幅センサーが元の位置にない。電源を切り、センサーを正しい位置に戻してから、電源を入れ直して下さい。エラーが持続する時は、テクニカルサポートに連絡して下さい。 B) 外部センサー信号がないか、センサーの不良です。 このエラーは以下の手順の実行で無効に出来ます。 幅測定装置の校正アイコンを選択し、ENTER ボタンを押して下さい。
E 27	ブレーキング時間が長い。問題が持続する時は、テクニカルサポートに連絡して下さい。
E 28	エンコーダーのカウントエラー。エラーが度々起こる時は、テクニカルサポートに連絡して下さい。
E 30	ホイール・スピン装置のエラー。電源を切り、テクニカルサポートに連絡して下さい。
E 32	ホイールバルンサーが、読み込み時に干渉を受けた時のエラーです。 ホイールスピンを繰り返して下さい。
E 40	一方または両方のソナーセンサーの故障。
E 50	EC ロック装置の故障。ホイールバルンサーの再起動。エラーが続く時は、テクニカルサポートに連絡して下さい。
E F0	0ノッチの読み込みエラー
CCC CCC	アンバランス値が、999グラムを超過。

－ A － 通知メッセージ

A 5	ALU プログラムへの設定寸法が正しくないので、寸法を訂正して下さい。
A 7	機械は一時的に希望のプログラムが行えません。スピンを実行し再度行って下さい。
A 9	アンバランス値が999グラム以上。アンバランスを減少させスピンを繰り返して下さい。
A 10	内部センサーが元の位置にない。ディスタンス・リム径センサーを元の位置に戻し、(完全に入れる)メッセージが消えない時は、スイッチオン時にエンターボタンを押す事で、自動入力を無効にする事が出来ます。
A 20	測定間のセンサーポジションが正しくない。表示される位置にセンサーを動かし、再計測して下さい。
A 23	EASY ALU への入力が、不完全または不正。正しく入力し直して下さい。
A 25	このモデルではプログラムが使えません。
A 31	最適化手順(OPT)は、他のユーザーによって、すでに開始されています。
A 51	ホイールロックが不正(ECロック装置のみ)、ロック操作を繰り返して下さい。
A 52	ECハブの、マウンティング/ディマウンティング取り外し手順をスタートしました。30秒後に作業は自動的に終了します。
A Stp	スピン段階の間でスピンの停止。
A Cr	ガードを上げた状態でスピンを行っている。ガードを下げてスピンを行って下さい。

43、バルンサー付属品の機能チェック

オペレーターによるバルンサー付属品、フランジ、コーン、その他の取り付けが、仕様内にありホイールバルンサーの仕様を変えていない事を確認します。

異なる位置で取り外し、再び取り付け、完璧にバランスのとれたホイールは、10gを超えるアンバランス値は示しません。

もしアンバランス値が高い時は、全ての付属品を丁寧にチェックし、完全な状態でない部品を、取り替えて下さい。(例：くぼみ、異常な磨耗、フランジのアンバランス等)

とにかく、もしコーンを使いホイールのセンターリングを行い、良い結果が得られない時、それは、ホイールの中心穴が完全に丸くないか、センターリングの誤りかもしれないと留意下さい。より良い結果は、正しい穴のホイールでのセンターリングによって出す事が出来ます。

ホイールが車に取り付けられた時の再センターリングのエラーは、ホイールバルンサーの仕事を補う、オン・ザ・カー・バルンサーでのみ、ホイールの、オン・ザ・カー・バランスを行い取り除く事が可能です。

44、トラブルシューティング

下記は、原因が見つかれば、ユーザーが解決する事が出来る故障のリストです。
他の故障については、テクニカルサポートに連絡して下さい。

1、ホイールバランスのスイッチが入らない（モニターが表示しない）

- ・コンセントに電気が来ていない。
主電源がある事を確認。
設置場所での設置作業が確実にできているか確認。
- ・ホイールバランスのプラグ不良。
プラグに不良がないか確認し、必要ならば交換して下さい。
- ・後部電気パネルの FU1 FU2 ヒューズのうち1つがとんでいる。
ヒューズを交換して下さい。
- ・モニターの電源スイッチが入っていない(取り付け後)
モニター全面にある電源スイッチを押して、モニターの電源を入れて下さい。
- ・モニターの電源コネクタが、確実に入っていない。
コネクタが確実に差し込まれているか確認して下さい。

2、自動計測装置で測ったリム径とリム幅の値がリムの仕様値に合わない

- ・計測でのセンサー位置が合っていないかった。
手動で表示の位置にセンサーを持っていき、ホイールデータ入力の取り扱い説明に従って下さい。
- ・外部センサーが較正できない。
較正手順を行う。センサー較正の最後にある警告を参照して下さい。
- ・自動計測装置が働かない。
センサーがスタートアップ位置になく(A10)、また手動入力アイコンが選ばれました。
それで、自動センサー制御(E10)が無効です。
本体の電源を切り、正しい位置にセンサーを戻し、再度電源を入れます。

3、スタートが押されホイールが回転しない(スタートしない)

- ・ホイールガードが上げてある(A Cr メッセージが表示)
ホイールガードを下げる。

4、ホイールバランスのアンバランス値が安定しない。

- ・スピン時に干渉された。
干渉されないように、再度バランス測定をする。
- ・床への設置が確実に出来ていない。
確実にアンカー止めを行う。
- ・フランジにホイールが確実にロックされていない。
固定用ロックナットを確実にしめて下さい。
芯出しのアタッチメントは適合しているか確認して下さい。
- ・確実に較正が出来ていない。
アンバランス・キャリブレーション手順を行って下さい。
- ・ホイール・データが不正
ホイール寸法に対応する入力データを確認して必要ならば訂正して下さい。
センサー・キャリブレーションを行って下さい。

45、メンテナンス



警告 (WARNING)

メーカーは、純正でない予備部品またはアクセサリーの使用に由来するいかなるクレームに対してもその責めを負いません。



警告 (WARNING)

調整やメンテナンス作業を行う前に、機械のプラグをコンセントから抜き、全ての可動部品が、ロックされている事を確認して下さい。



注意 (CAUTION)

作業場を清潔にして下さい。

機械からほこりや汚れを取り除く為に、圧縮エアや水の噴射を、使わないで下さい。

掃除の間、ほこりがかかたりする事を防ぐ為に、カバーをかける等、可能な処置をとって下さい。

ホイールバランス・シャフト、ロックナット、センターリング・コーン、フランジなどを清潔にする為、事前にブラシなどを使い、環境にやさしい洗剤などで、洗浄して下さい。

芯出し精度に影響を及ぼさないよう、落下事故や関連するダメージを避け慎重にコーンとフランジを取り扱って下さい。

使用后、コーンとフランジを、ちりとほこりから十分に保護されている場所に保管して下さい。

必要に応じて、表示板をきれいにする為、エチルアルコールを使用して、クリーニングして下さい。

少なくとも、6ヶ月に1回は、キャリブレーションを行って下さい。

46、廃棄

ホイールバルンサーの廃棄は、電気、電子、プラスチックと鉄の部品に分けて下さい。
現地の処理基準に従い、それらを分けて処分して下さい。

環境に関する情報

下記の処理手順はデータプレート上に×印で消されたごみ箱のシンボルをもつ機械として適用されます。



この製品は、それがきちんと処分されないと、環境、または人間の健康に危険でありえる部質を含むかもしれません。

したがって、以下の情報は、これらの部質の放出を防いで、天然資源の使用を改善する為に、提供されます。

電気、電子機器は、決して通常の都市廃棄物として処分してはならない。適当な処置の為に別々に収集しなければなりません。

製品と、このページにある×印で消されたごみ箱のシンボルは、最終的に製品をきちんと処理しなければならぬ事をユーザーに喚起します。

これらの製品、またはその部分を適当に扱う事で、それに含まれる部質での環境や、人間の健康被害を防げるかもしれません。さらにまた、これらの製品に含まれる材料の多くを回収し、リサイクルして、再利用する事を助けます。

電気、電子メーカーと卸売業者は、この目的の為に、これらの製品の適当な回収と処理システムをセットアップしました。

製品寿命の最後に収集手順に関する情報を得る為、地域の卸売業者と連絡をとって下さい。

上記記載と異なる方法で実行される製品の処分は、製品を処理する国での規則によって罰せられる可能性があります。

環境保護の為に更に進められる処置は、

使い古したバッテリー（製品に含まれるもの）の適切な処分と製品の内外梱包のリサイクル。

電気、電子機器の製造で使われる天然資源の料を減らし、製品処分埋立地の使用を最小にし生活の質を改善する為に重要です。そして潜在的に危険な部質が環境下に出る事を防ぎます。

47、使用する消火器

最適な消火器を選ぶ為、以下の表をご参照下さい。

乾燥材料	
水	はい
泡	はい
粉	はい*
CO2	はい*

可燃性液体	
水	いいえ
泡	はい
粉	はい
CO2	はい

電気機材	
水	いいえ
泡	いいえ
粉	はい
CO2	はい

はい* : 小さい火や、他にもっと適切な消化剤が無い時には、使う事が可能です。

(マーク) 注意

この表は、ユーザーへの一般的な指示のガイドラインです。個々タイプの消火器の使用は、関連のメーカーから得られなければなりません。

48、技術用語

下記は、この取扱説明書で技術用語の詳細概要です。

バラシングの周期

機械の最初のホイール回転から、ホイールのアンバランス値計算後に停止ブレーキがかけられるまで、ユーザーにより作業のシーケンスが実行されます。

較正

セルフ較正参照。

芯出し(センターリング)

ホイール回転軸とシャフト軸の一致を確実にする為の手順。

コーン(センターリングコーン)

ホイールの中心穴の中心に、ホイールバルンサー・シャフトを挿入する為の円錐型部品。

ダイナミック・バランス

アンバランス修正の手順で、2つのウェイト(ホイールの両側に各々1つ)を付ける。

偏芯

これは、正弦曲線で表される特定の幅を持ち、半径方向での幾何学的な変形を示します。タイヤとリムは完全に丸くはないので、ホイール(またはアッセンブリー)のある程度の偏芯は常に存在します。偏芯幅が指定されたものより大きいならば、正確にバランスをとった後でさえ振動が車の運転時にあるかもしれません。これらの振動が発生する速度は、車輻の構造特性に依存します。一般の乗用車で一般的には、およそ時速120~130kmの速度です。

フランジ(アダプター、芯出しアタッチメント)

ホイールの芯出しを助ける部品。またホイールをその回転軸に対して完全に垂直にする為に使われます。ホイールバルンサーのシャフトの上に取り付けます。

フランジ(プレート、ホイールバルンサー)

ホイールバルンサーのディスクに取り付けるホイールのディスク。ホイールをその回転軸に対して完全に垂直にする為に使われます。

アイコン

画面に表示されるシンボル絵のボタン。操作を視覚的に表現します。

ロッキング装置

ECロッキング・システムとともにホイールバルンサーにあるホイール・ロッキング装置です。

測定装置(測定アーム)

可動式の機械装置で、リム内の特定の位置に接触するまで持っていき、ディスタンス(距離)、リム径、リム幅のホイールデータを測定。適応する測定変換機を持ち、センサーが実装されていれば、データの自動計測が可能です。

OPT

最適化

リング・ナット

ホイールバルンサーにホイールをネジ付きハブとサイドピンで結合し、締め付けロックする為の装置です。

セルフ較正

この手順は、それまでの動作状況から適当な係数計算で補正をします。
ある程度の時間を経過する事で、機械の特性から生じるかもしれない計算エラーを訂正する事で、機械の精度を改善します。

センサー

計測装置を参照

スピン

ホイールが回転する要因となる作業と以降のホイール回転が始まる手順

スタティック・バランス

通常、リムの中心に1つのウエイトを付ける事で、アンバランスの静的要素だけを修正する手順。ホイール幅が減少すると正確さが増加します。

ネジ付きハブ

シャフトのネジ部分に、リング・ナットを噛み合わせ、ホイールをロックします。
機械から取り出されて供給されます。

超音波センサー

ハブに付いていて、ホイールの丸みや垂直度(回転軸に関し)を測る電子部品。
分析は、超音波波列を送受信する事によって実行されます。超音波センサーで集められるデータは、内部の測定装置で集められる情報と共に、リムとタイヤの幾何学的なマッチングをする為に不可欠です。

アンバランス

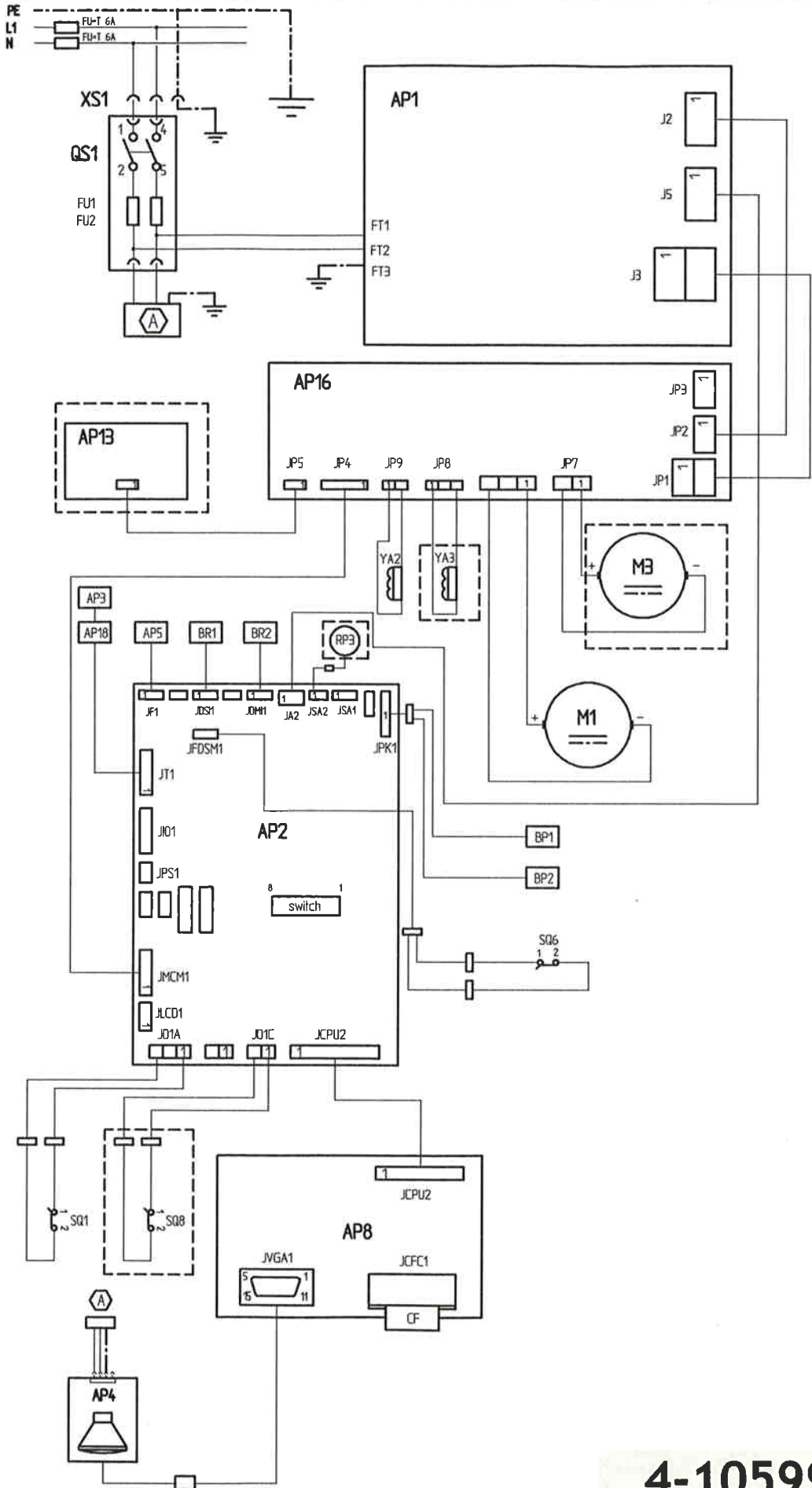
ホイール質量の偏りで回転時に発生する遠心力

揺れ

タイヤまたはリムが磨耗または機械的な変形を受け、ホイール(またはアッセンブリー)がネジ付きハブで正しく取り付けられず、回転軸方向で特定の幅を持つ正弦波波形の偏りをしめします。

49、電気組み付け説明

AP 1	電源供給ユニットカード
AP 2	マザーボード(CPU)
AP 3	キーパット
AP 4	モニター
AP 5	サーチカード
AP 8	グラフィックカード
AP 13	エンコーダーカード
AP 16	MCM カード
BP 1	内部ピックアップ
BP 2	外部ピックアップ
BR 1	エンコーダー
BR 2	リム径測定センサー
CF	コンパクトフラッシュ
FU	ヒューズ
M 1	モーター
M 3	EC モーター
QS 1	メインスイッチ
RP 3	外側距離電位差計
SQ 1	セーフティーガード・マイクロスイッチ
SQ 6	リム径センサー原点位置
SQ 8	EC マイクロスイッチ
XS 1	電源供給プラグ
YA 2	ブレーキ/モーター切断コイル
YA 3	クラッチ



4-105994

EC - Konformitätserklärung

Mondolfo Ferro SPA, Viale dell'industria, 20 - 61037 MONDOLFO (PU), ITALY, erklärt hiermit, dass das Produkt

Auswuchtmaschine MT 3700

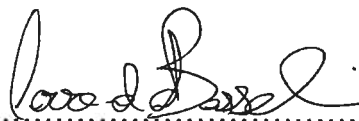
worauf sich die vorliegende Erklärung bezieht, entspricht folgenden Anforderungen und/oder Normen:

- EN ISO 12100-1
- EN ISO 12100-2
- EN 60204-1

Auf Grundlage der Vorgaben folgender Richtlinien:

- 98/37/EC
- 2006/95/EC
- 89/336/EEC mit Änderung durch die Richtlinien 92/31/EEC, 93/68/EEC, 93/97/EEC von 29.10.93

Mondolfo, 01/08



Mondolfo Ferro S.p.A.
Ing. Corrado Bassoli

WICHTIG: Die EC-Konformitätserklärung verliert ihre Gültigkeit, falls die Maschine nicht ausschließlich mit Original-Zubehör von Mondolfo Ferro und/oder nicht unter Beachtung der in der Betriebsanleitung aufgeführten Hinweise verwendet wird.

Die vorliegende Erklärung entspricht in Form und Inhalt den Vorgaben der Norm EN 45014.

Declaración EC de conformidad

La empresa abajo firmante, Mondolfo Ferro SPA, Viale dell'industria, 20 - 61037 MONDOLFO (PU), ITALY, declara que el producto:

equilibradora MT 3700

al cual se refiere la presente declaración, se ajusta a las siguientes normas:

- EN ISO 12100-1
- EN ISO 12100-2
- EN 60204-1

de acuerdo a lo contemplado en las Directivas:

- 98/37/EC;
- 2006/95/EC
- 89/336/EEC, modificada por las Directivas 92/31/EEC, 93/68/EEC, 93/97/EEC del 29/10/93

Mondolfo, 01/08



Mondolfo Ferro S.p.A.
Ing. Corrado Bassoli

IMPORTANTE: La declaración EC de conformidad caduca en el supuesto que la máquina no sea exclusivamente utilizada con accesorios originales Mondolfo Ferro y/o en cualquier caso en cumplimiento de las indicaciones contenidas en el manual de uso.

El modelo de la presente declaración se conforma a lo dispuesto en la EN 45014.

EC declaration of conformity

We, Mondolfo Ferro SPA, Viale dell'industria, 20 - 61037 MONDOLFO (PU), ITALY, do hereby declare, that the product

MT 3700 wheel balancer

to which this statement refers, comply with the following standards:

EN ISO 12100-1
EN ISO 12100-2
EN 60204-1

with reference to EC directives:

- 98/37/EC.
- 2006/95/EC
- 89/336/EEC, amended by directives 92/31/EEC, 93/68/EEC, 93/97/EEC of 29/10/93

Mondolfo, 01/08



.....

Mondolfo Ferro S.p.A.
Ing. Corrado Bassoli

IMPORTANT: The EC Conformity Declaration is cancelled if the machine is not used exclusively with Mondolfo Ferro original accessories and/or in observance of the instructions contained in the user's manual.

The form of this declaration is compliant with EN 45014.

Déclaration de conformité EC

Nous, Mondolfo Ferro SPA, Viale dell'industria, 20 - 61037 MONDOLFO (PU), ITALY, déclarons que l'appareil

équilibruse MT 3700

objet de cette déclaration, est conforme aux normes suivantes:

EN ISO 12100-1
EN ISO 12100-2
EN 60204-1

sur la base de ce qui est prévu par les directives :

- 98/37/EC
- 2006/95/EC
- 89/336/EEC modifiée par les dir. 92/31/EEC, 93/68/EEC, 93/97/EEC du 29/10/93

Mondolfo, 01/08



.....

Mondolfo Ferro S.p.A.
Ing. Corrado Bassoli

IMPORTANT: La déclaration de conformité EC n'est plus valable si l'appareil n'est pas utilisé uniquement avec les accessoires d'origine Mondolfo Ferro et/ou, de toute façon, conformément aux indications contenues dans le Manuel d'utilisation.

Le modèle de la présente déclaration est conforme à ce qui est prévu par la norme EN 45014.

Dichiarazione CE di conformità

Noi MONDOLFO FERRO SPA, Viale dell'Industria n° 20, Mondolfo (PU), ITALY, dichiariamo che il prodotto

equilibratrice MT 3700

al quale questa dichiarazione si riferisce è conforme alle seguenti norme e/o documenti normativi:

EN ISO 12100-1
EN ISO 12100-2
EN 60204-1

in base a quanto previsto dalle direttive:

- 98/37/CE
- 2006/95/CE
- 89/336/CEE, modificata dalla dir. 92/31/CEE, 93/68/CEE, 93/97/CEE del 29/10/93

Mondolfo, 01/08



Mondolfo Ferro S.p.A.
Ing. Corrado Bassoli

IMPORTANTE: La dichiarazione CE di conformità decade nel caso in cui la macchina non venga utilizzata unicamente con accessori originali Mondolfo Ferro e/o comunque in osservanza delle indicazioni contenute nel Manuale d'uso.

Il modello della presente dichiarazione è conforme a quanto previsto nella EN 45014.



(株) プリーマタイヤサプライズ

〒160-0012 東京都新宿区1-26-3

電話 03-3358-6908

COMM: Cod. 4-105892A.



MONDOLFO FERRO S.p.a.
Viale dell'industria, 20 - 61037 MONDOLFO (PU) Italy
info@mondolfoferro.it
www.mondolfoferro.it