



BASAMENTO
BASE
BASE

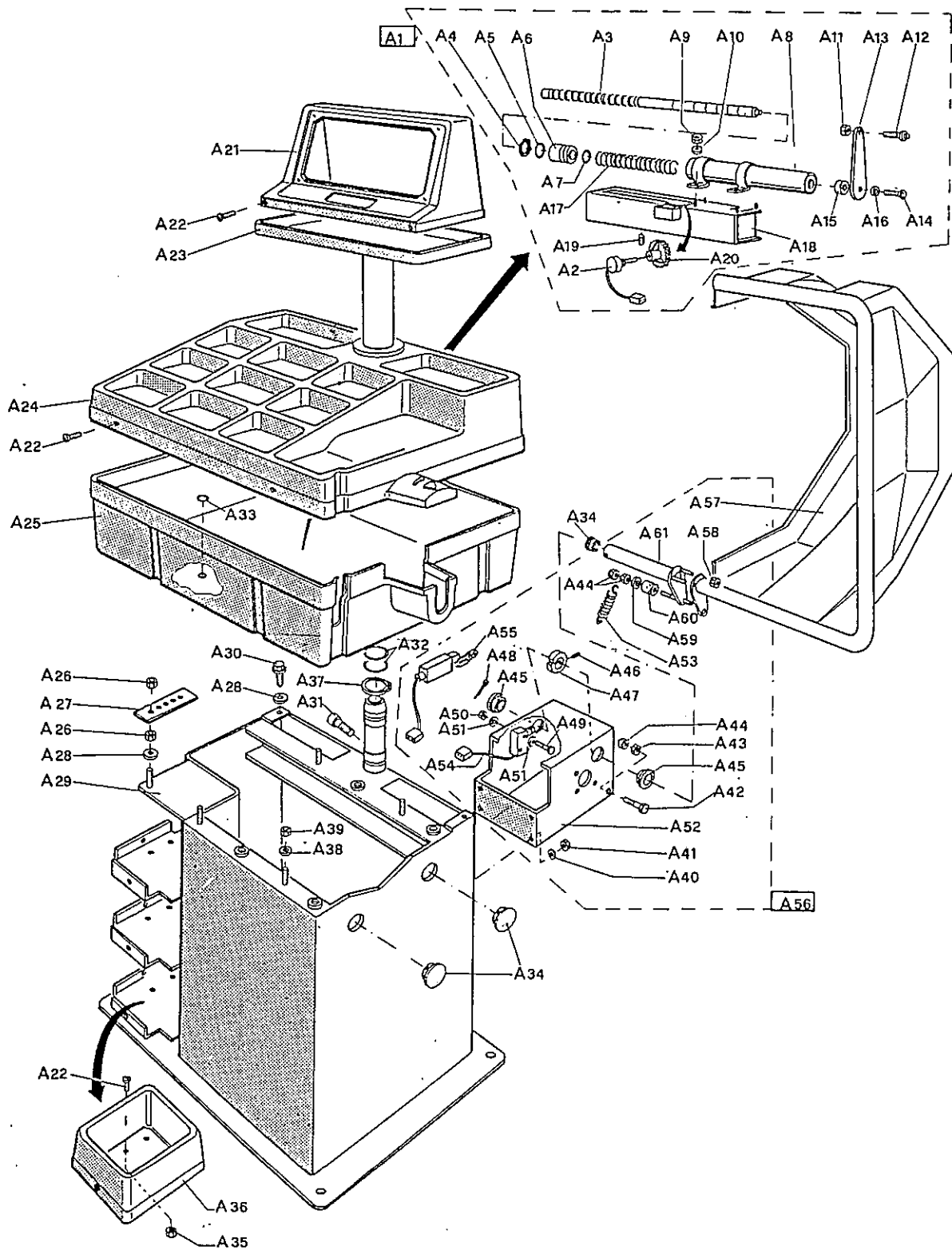
MT 3000

TAV. 1

IMPORTANTE: per la richiesta dei ricambi: far riferimento al codice ricambi (vedi pag. 15)

IMPORTANT: request for spare parts please to spare parts code (see page 15)

IMPORTANT: pour la demande de pièces de rechange: faire référence au code des pièces de rechange (voir page 15)

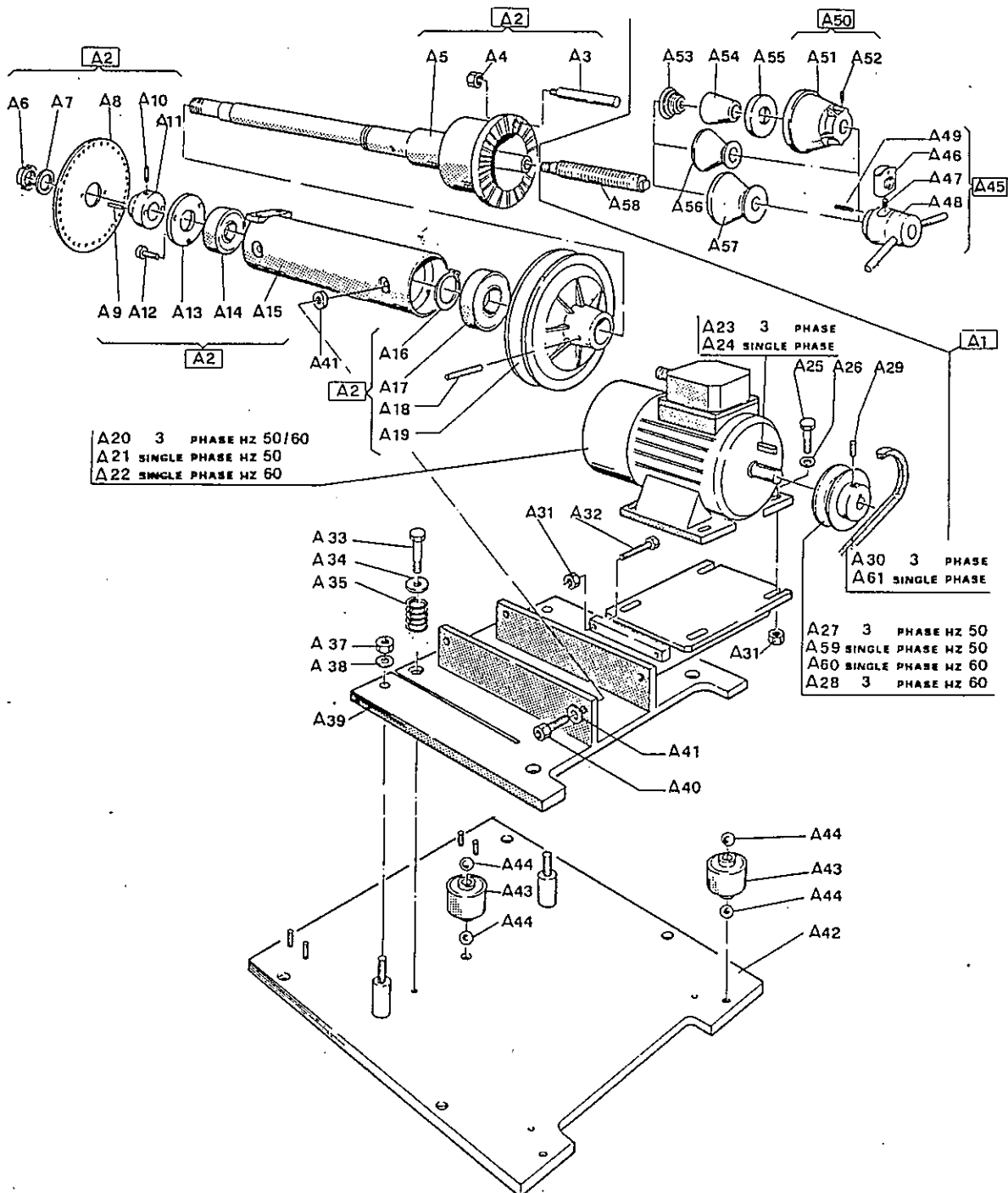




IMPORTANTE: per la richiesta dei ricambi: far riferimento al codice ricambi (vedi pag. 16)

IMPORTANT: request for spare parts please to spare parts code (see page 16)

IMPORTANT: pour la demande de pièces de rechange: faire référence au code des pièces de rechange (voir page 16)





IMPORTANTE: per la richiesta dei ricambi: far riferimento al codice ricambi (vedi pag. 16)

IMPORTANT: request for spare parts please to spare parts code (see page 16)

IMPORTANT: pour la demande de pièces de rechange: faire référence au code des pièces de rechange (voir page 16)

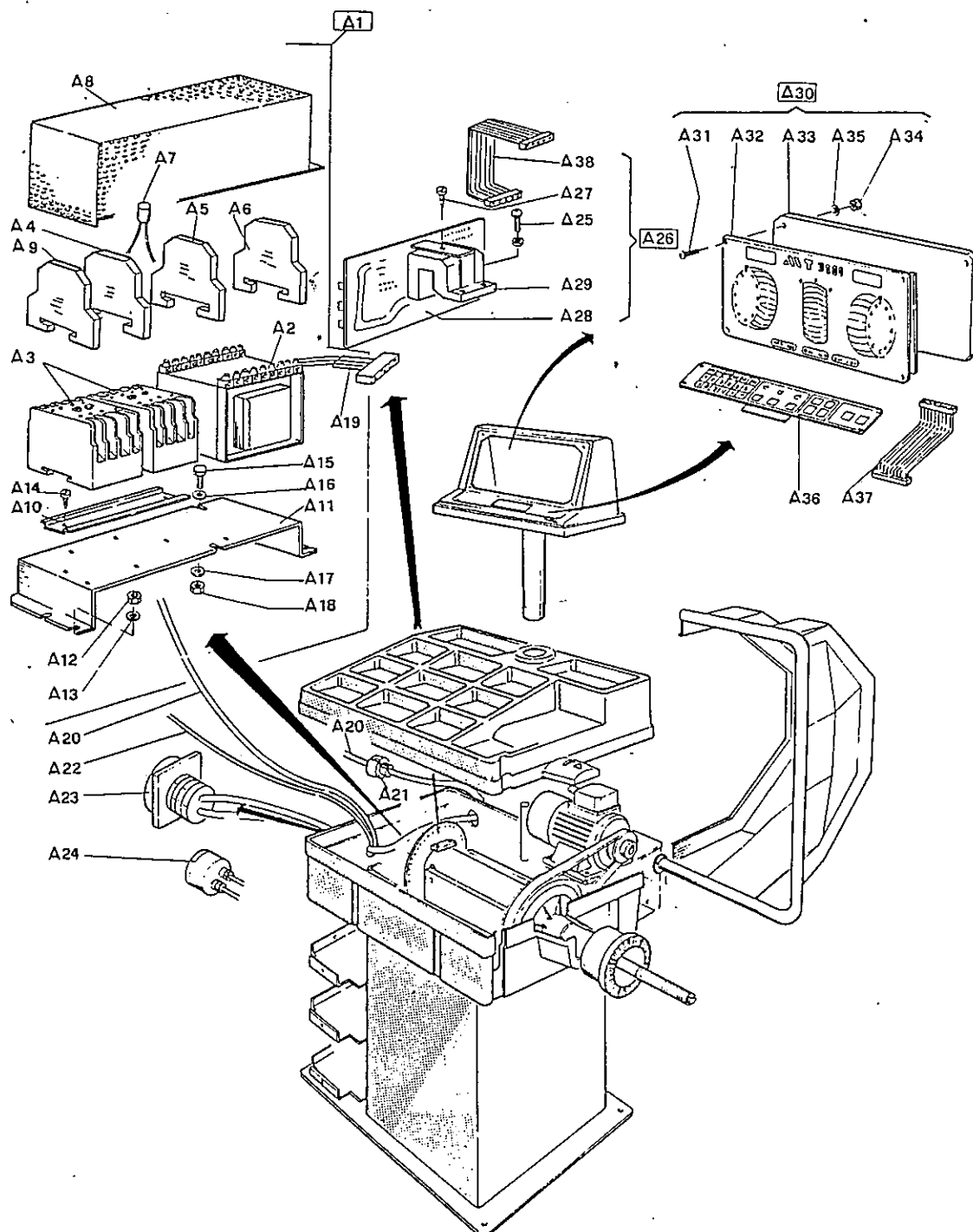


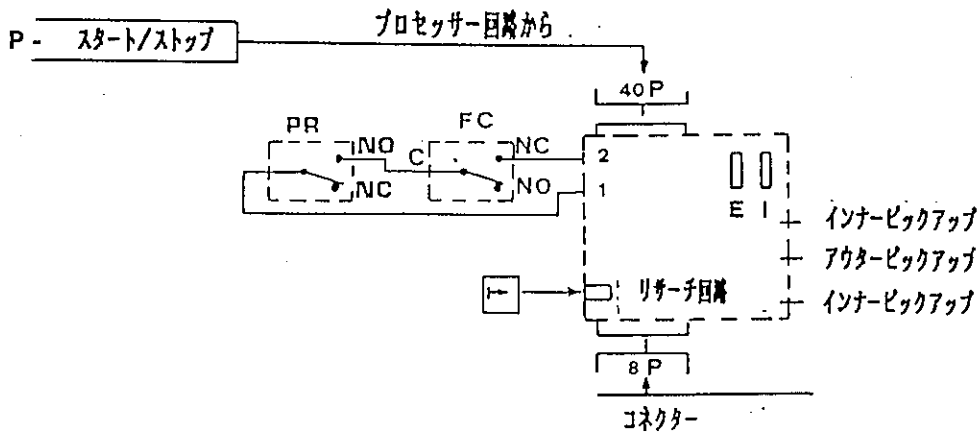
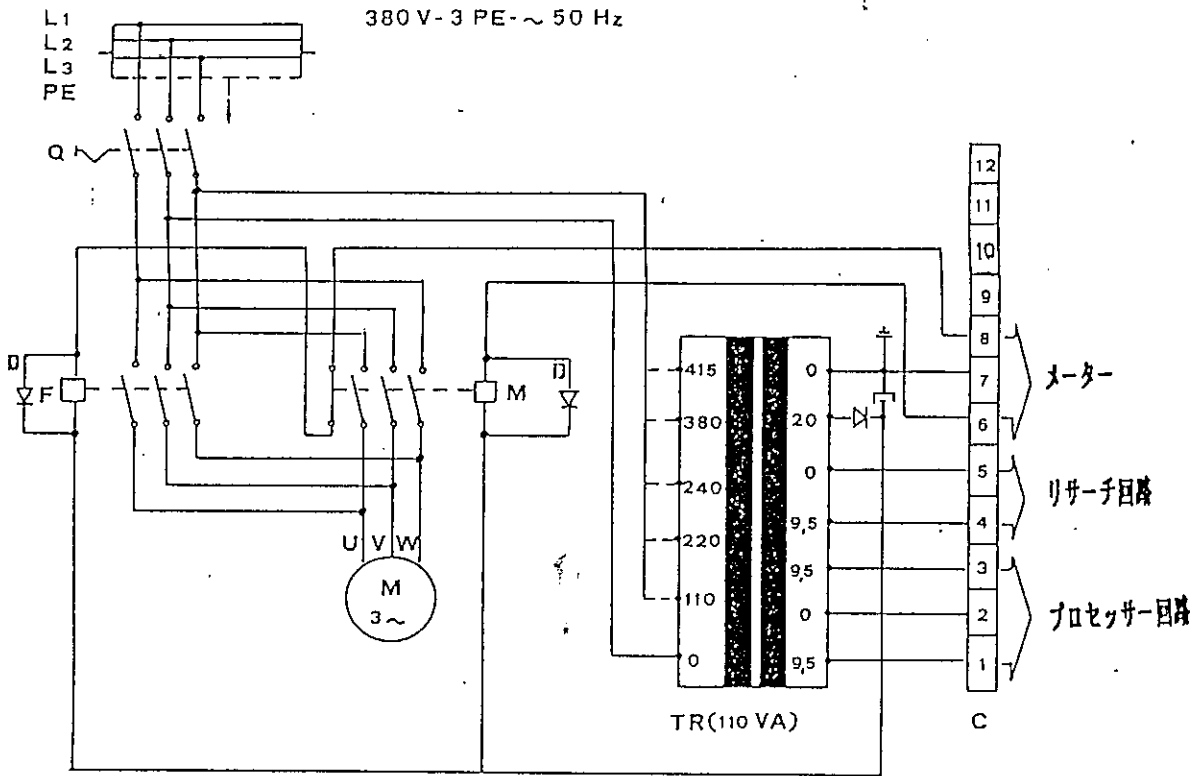


TABELLA RICAMBI
SPARE PARTS CODE
TABLE PIECES DE RECHANGE

MT 3000

Posizione Position Position	CODICE RICAMBIO SPARE PARTS CODE CODE RECHANGER	DESCRIZIONE DESCRIPTION DESCRIPTION	Posizione Position Position	CODICE RICAMBIO SPARE PARTS CODE CODE RECHANGE	DESCRIZIONE DESCRIPTION DESCRIPTION
TAV. 1			A-56	19130705	GRUPPO SUPP + CARTER RUOTA
A- 1	31120015	GRUPPO RILEVATORE DISTANZA	A-57	35012129	CARTER RUOTA
A- 2	32010721	POTENZIOMETRO DISTANZA	A-58	80445008	DADO AUT A M 8 PG UNI 7473
A- 3	33012175	CREMAGLIERA POTENZIOMETRO	A-59	81000824	ROND PIANA FL. M 8x24 UNI 6593
A- 4	81300016	SEEGER EST D 16 UNI 7435	A-60	35012465	FINECORSO CARTER RUOTA
A- 5	85603081	GUARNIZIONE OR 3081 A+P	A-61	36012251	PROLUNGA TUBO CARTER
A- 6	33012183	BOCCOLA GUIDA CREMAGLIERA			
A- 7	85600121	GUARNIZIONE OR 121 A+P			
A- 8	36012177	TUBO GUIDA CREMAGLIERA			
A- 9	80416003	DADO A M3 PG UNI 5587			
A-10	81010003	ROND PIANA M 3 UNI 6592			
A-11	80436008	DADO B M 8 PG UNI 5589			
A-12	33012442	TASTATORE			
A-13	36012316	BIELLA TASTATORE			
A-14	80050041	VITE TPSCE M 6x16 UNI 5933			
A-15	35009943	RONDELLA GOMMA			
A-16	81010010	ROND PIANA M 10 UNI 6592			
A-17	33012180	MOLLA CREMAGLIERA			
A-18	36012176	SUPP CREMAGLIERA			
A-19	80182007	GRANO M 4x8 UNI 5927			
A-20	35012135	PIGNONE POTENZIOMETRO DISTANZA			
A-21	35012130	TESTATA VISUALIZZAZIONE			
A-22	80224010	VITE T. CROCE M 4x12 UNI 7687 BRUNITA			
A-23	36012157	SUPP TESTATA VISUALIZZAZIONE			
A-24	35012127	PIANO PORTAPESI			
A-25	35012128	FONDO PIANO PORTAPESI			
A-26	80416005	DADO A M 5 PG UNI 5587			
A-27	36012326	PIASTRINO ANCORAGGIO MASSE			
A-28	81000624	ROND PIANA FL. M 6x24 UNI 6593			
A-29	36012160	BASAMENTO			
A-30	80134046	VITE AUTOFIL. + ROND 6,3x16 UNI 6950			
A-31	80108051	VITE TCCE M 8x12 UNI 5931			
A-32	85600159	GUARNIZIONE OR 159 A+P			
A-33	85604112	GUARNIZIONE OR 4112 A+P			
A-34	87291000	TAPPO A SCATTO DP 1000			
A-35	80445004	DADO AUT A M 4 PG UNI 7473			
A-36	35012131	VASCHETTA PORTAOGGETTI			
A-37	81300062	SEEGER EST D 62 UNI 7435			
A-38	81010012	ROND PIANA M 12 PG UNI 6592			
A-39	80445012	DADO AUT A M 12 PG UNI 7473			
A-40	81010008	ROND PIANA M 8 UNI 6592			
A-41	80416008	DADO A M 8 PG UNI 5587			
A-42	80038038	VITE TE M 8x30 UNI 5739			
A-43	80436008	DADO B M 8 PG UNI 5589			
A-44	80455008	DADO AUT B M 8 PG UNI 7474			
A-45	35009020	BOCCOLA NYLON			
A-46	80182029	GRANO M 6x20 UNI 5927			
A-47	33011995	CAMMA MICRO INTERRUTTORE			
A-48	81470440	COPIGLIA D 4x40 UNI 1336			
A-49	80038012	VITE TE M 4x30 UNI 5739			
A-50	80416004	DADO A M 4 PG UNI 5587			
A-51	81010004	ROND PIANA M 4 UNI 6592			
A-52	36012169	SUPP CARTER RUOTA			
A-53	33012142	MOLLA CARTER RUOTA			
A-54	32012585	GRUPPO MICROINTERRUTTORE			
A-55	32012808	GRUPPO MICROINTERRUTTORE GERMANY			

電 気 配 線 図



- D - ダイオード
- PR - 圧カスイッチ
- NC: 開放
- NO: ホイールクランプ状態
- Q - メインSW
- M - ランメーター
- F - ブレーキ
- TR - 下ランスホーマー
- C - コネクター
- FC - ホイールガード接続端子
- NO: ホイールガード開
- NC: ホイールガード閉
- E アウターピックアップ信号出力調整
- I インナーピックアップ信号出力調整

MITSUBISHI PC

DIS. N°13013



BASAMENTO
BASE
BASE

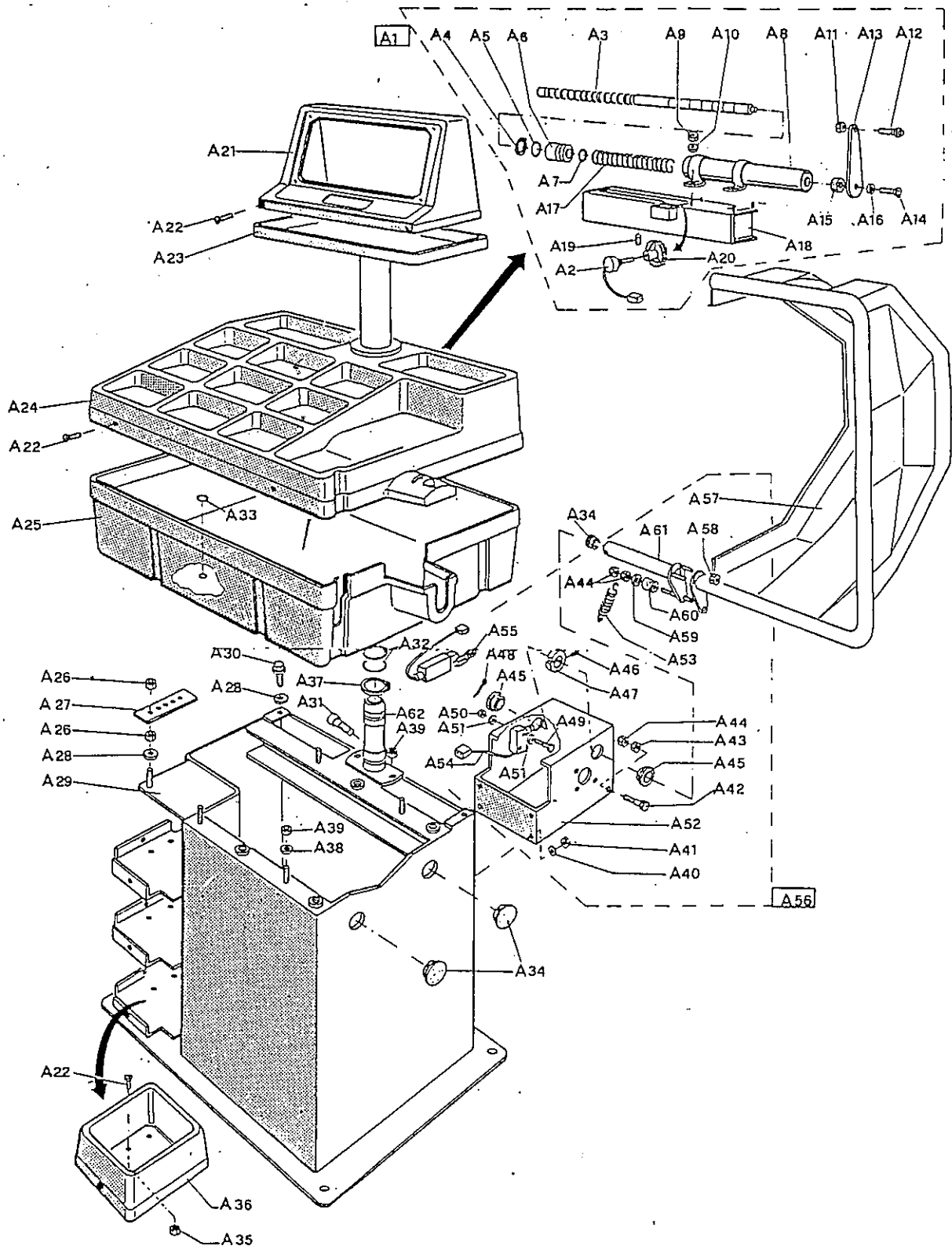
MT 3000 PC

TAV. 1

IMPORTANTE: per la richiesta dei ricambi: far riferimento al codice ricambi (vedi pag. 15)

IMPORTANT: request for spare parts please refer to spare parts code (see page 15).

IMPORTANT: pour la demande de pièces de rechange: faire référence au code des pièces de rechange (voir page 15)

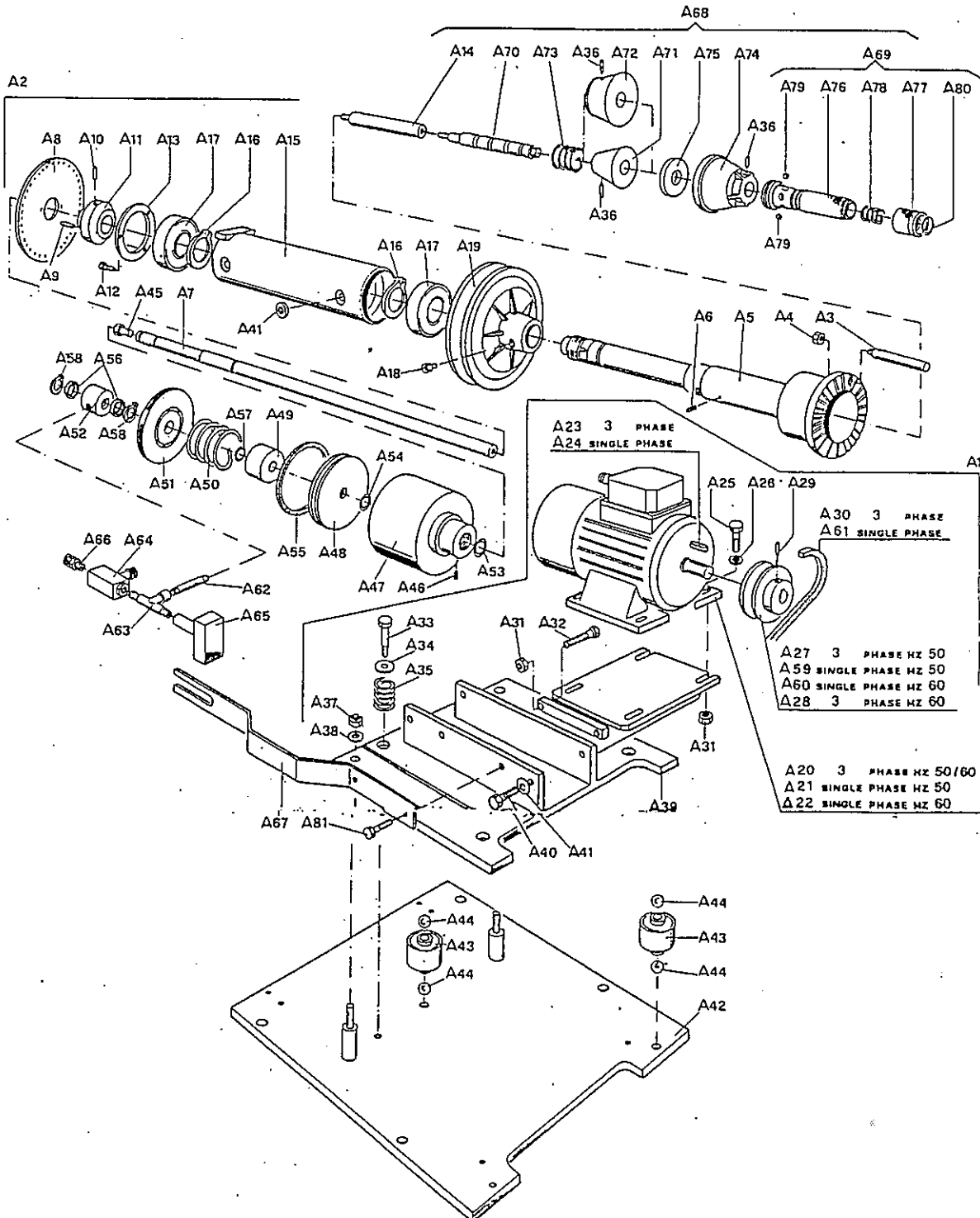




IMPORTANTE: per la richiesta dei ricambi: far riferimento al codice ricambi (vedi pag. 15-16)

IMPORTANT: request for spare parts please refer to spare parts code (see page 15-16)

IMPORTANT: pour la demande de pièces de rechange: faire référence au code des pièces de rechange (voir page 15-16)





IMPORTANTE: per la richiesta dei ricambi: far riferimento al codice ricambi (vedi pag. 16)

IMPORTANT: request for spare parts please refer to spare parts code (see page 16).

IMPORTANT: pour la demande de pièces de rechange: faire référence au code des pièces de rechange (voir page 16)

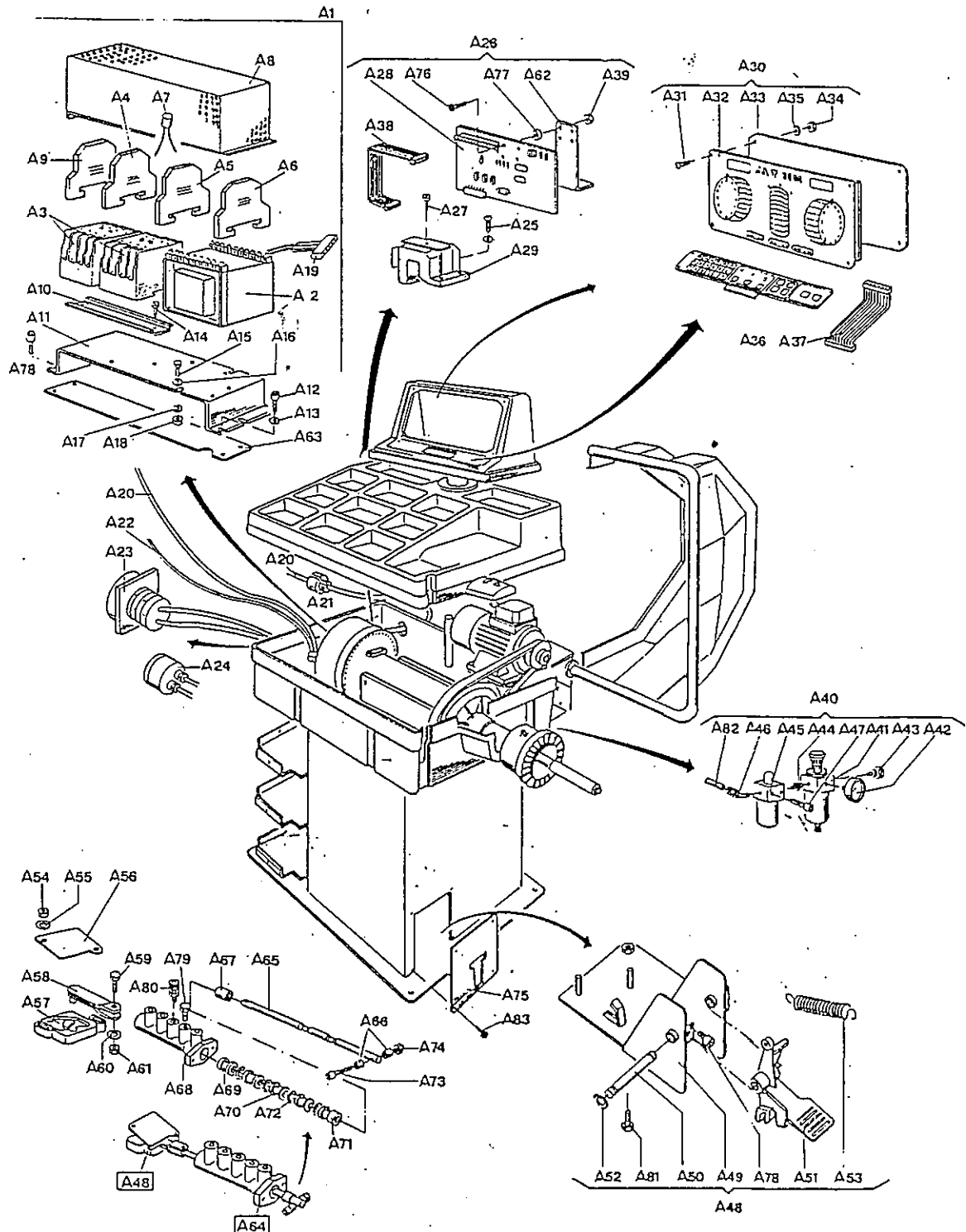




TABELLA RICAMBI
SPARE PARTS CODE
TABLE PIECES DE RECHANGE

MT 3000 PC

Posizione Position Position	CODICE RICAMBIO SPARE PARTS CODE CODE RECHANGER	DESCRIZIONE DESCRIPTION DESCRIPTION	Posizione Position Position	CODICE RICAMBIO SPARE PARTS CODE CODE RECHANGE	DESCRIZIONE DESCRIPTION DESCRIPTION
TAV. 1			A-56	19130705	GRUPPO SUPP + CARTER RUOTA
A- 1	31120015	GRUPPO RILEVATORE DISTANZA	A-57	35012129	CARTER RUOTA
A- 2	32010721	POTENZIOMETRO DISTANZA	A-58	80445008	DADO AUT A M 8 PG UNI 7473
A- 3	33012175	CREMAGLIERA POTENZIOMETRO	A-59	81000824	ROND PIANA FL. M 8x24 UNI 6593
A- 4	81300016	SEEGER EST D 16 UNI 7435	A-60	35012465	FINECORSO CARTER RUOTA
A- 5	85603081	GUARNIZIONE OR 3081 A+P	A-61	36012251	PROLUNGA TUBO CARTER
A- 6	33012183	BOCCOLA GUIDA CREMAGLIERA	A-62	36012994	SUPPORTO TESTATA
A- 7	85600121	GUARNIZIONE OR 121 A+P	TAV. 2		
A- 8	36012177	TUBO GUIDA CREMAGLIERA	A 1	31120021	GRUPPO MECCANICA
A- 9	80416003	DADO A M3 PG UNI 5587	A 2	32012694	GRUPPO MANDRINO
A-10	81010003	ROND PIANA M 3 UNI 6592	A 3	33012575	PESO CAMPIONE
A-11	80436008	DADO B M 8 PG UNI 5589	A 4	80416012	DADO - A M 12 P.G. UNI 5587
A-12	33012442	TASTATORE	A 5	36012506	MANDRINO
A-13	36012316	BIELLA TASTATORE	A 6	80172039	GRANO M 8x16 UNI 5925
A-14	80050041	VITE TPSCE M 6x16 UNI 5933	A 7	33012789	ALBERO BLOCCAGGIO
A-15	35009943	RONDELLA GOMMA	A 8	36012499	DISCO ENCODER
A-16	81010010	ROND PIANA M 10 UNI 6592	A 9	81450308	SPINA ELASTICA D. 3x8 UN 6873
A-17	33012180	MOLLA CREMAGLIERA	A10	80172028	GRANO M 6x12 UNI 5925
A-18	36012176	SUPP CREMAGLIERA	A11	33012498	SUPP. DISCO ENCODER
A-19	80182007	GRANO M 4x8 UNI 5927	A12	80038009	VITE TE M 4x12 UNI 5739
A-20	35012135	PIGNONE POTENZIOMETRO DISTANZA	A13	33012518	ANELLO BLOCCAGGIO CUSCINETTO
A-21	35012130	TESTATA VISUALIZZAZIONE	A14	33012509	TIRANTE BLOCCAGGIO
A-22	80224010	VITE T. CROCE M 4x12 UNI 7687 BRUNITA	A15	36012251	SUPP. ALBERO MANDRINO
A-23	36012157	SUPP TESTATA VISUALIZZAZIONE	A16	81300040	SEEGER. EST. D 40 UNI 7435
A-24	35012127	PIANO PORTAPESI	A17	88060084	CUSCINETTO RAD. ST. 406815
A-25	35012128	FONDO PIANO PORTAPESI	A18	33012810	PERNO BLOCCAGGIO
A-26	80416005	DADO A M 5 PG UNI 5587	A19	33012517	PULEGGIA MANDRINO
A-27	36012326	PIASTRINO ANCORAGGIO MASSE	A20	83863307	MOTORE ELETTRICO TRIF. 50HZ
A-28	81000624	ROND PIANA FL. M 6x24 UNI 6593	A21	82843207	MOTORE ELETTRICO MONOF. 50HZ
A-29	36012160	BASAMENTO	A22	82843707	MOTORE ELETTRICO MONOF. 60HZ
A-30	80134046	VITE AUTOFIL. + ROND 6,3x16 UNI 6950	A23	81500630	CHIAVETTA 6x6x30 UNI 6604
A-31	80108051	VITE TCCE M 8x12 UNI 5931	A24	81500520	CHIAVETTA 5x5x20 UNI 6604
A-32	85600159	GUARNIZIONE OR 159 A+P	A25	80038037	VITE TE M 8x25 UNI 5739
A-33	85604112	GUARNIZIONE OR 4112 A+P	A26	81010008	ROND PIANA M 8 UNI 6592
A-34	87291000	TAPPO A SCATTO DP 1000	A27	33012576	PULEGGIA 50HZ
A-35	80445004	DADO AUT A M 4 PG UNI 7473	A28	33012577	PULEGGIA 60HZ
A-36	35012131	VASCHETTA PORTAOGGETTI	A29	80182025	GRANO M 6x8 UNI 5927
A-37	81300062	SEEGER EST D 62 UNI 7435	A30	87160035	CINGHIA TRAP. A-35
A-38	81010012	ROND PIANA M 12 PG UNI 6592	A31	80416008	DADO A M8 PG UNI 5587
A-39	80445012	DADO AUT A M 12 PG UNI 7473	A32	80038041	VITE TE 8x50 UNI 5739
A-40	81010008	ROND PIANA M 8 UNI 6592	A33	80018010	VITE TE M 8x80 UNI 5737
A-41	80416008	DADO A M 8 PG UNI 5587	A34	81000824	ROND PIANA FL. M 8x24 UNI 6593
A-42	80038038	VITE TE M 8x30 UNI 5739	A35	33012235	MOLLA SOSPENSIONE PIASTRA
A-43	80436008	DADO B M 8 PG UNI 5589	A36	80202005	GRANO CON SFERA M 6x14
A-44	80455008	DADO AUT B M 8 PG UNI 7474	A37	80445012	DADO AUT. A M 12 PG UNI 7473
A-45	35009020	BOCCOLA NYLON	A38	81010012	ROND PIANA M 12 UNI 6592
A-46	80182029	GRANO M 6x20 UNI 5927	A39	36012288	PIASTRA SOSPESA
A-47	33011995	CAMMA MICRO INTERRUPTORE	A40	80038051	VITE TE M 10x25 UNI 5739
A-48	81470440	COPIGLIA D 4x40 UNI 1336	A41	81010010	ROND PIANA M 10 UNI 6592
A-49	80038012	VITE TE M 4x30 UNI 5739	A42	36012289	PIASTRA FISSA
A-50	80416004	DADO A M 4 PG UNI 5587	A43	32010532	PICK-UP
A-51	81010004	ROND PIANA M 4 UNI 6592	A44	88900516	SFERA PICK-UP
A-52	36012169	SUPP CARTER RUOTA	A45	85200130	TAPPO PNEUM. 1/8" CL. 2611
A-53	33012142	MOLLA CARTER RUOTA	A46	80182027	GRANO M 6x10 UNI 5927
A-54	32012585	GRUPPO MICROINTERRUPTORE	A47	36012513	CIL. FLANG. PNEUM. MT 3000-6000 PC
A-55	32012808	GRUPPO MICROINTERRUPTORE GERMANO	A48	33012520	PIST. FLANG. PNEUM. MT 3000-6000 PC
			A49	33012529	DISTANZIALE PISTONE MT 3000-6000 PC
			A50	33012519	MOLLA RICH. PISTONE MT 3000-6000 PC



TABELLA RICAMBI
SPARE PARTS CODE
TABLE PIÈCES DE RECHANGE

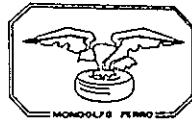
MT 3000 PC

Posizione Position Position	CODICE RICAMBIO SPARE PARTS CODE CODE RECHANGER	DESCRIZIONE DESCRIPTION DESCRIPTION	Posizione Position Position	CODICE RICAMBIO SPARE PARTS CODE CODE RECHANGE	DESCRIZIONE DESCRIPTION DESCRIPTION
A51	33012524	FONDELLO CIL. FLANG. MT 3000-6000 PC	A-26	31320011	GRUPPO RILEVATORE OPTO
A52	33012523	DISTRIB. ROTANTE MT 3000-6000 PC	A-27	80114021	VITE AUTOFIL 3,9 DIN 7981
A53	85604081	GUARNIZIONE OR. 4081 A+P	A-28	32010811	SCHEDA ELETTRONICA OPTO
A54	85600121	GUARNIZIONE OR. 121 A+P	A-29	35010119	SUPP. SCHEDA ELETTRONICA OPTO
A55	86500075	GUARNIZ. E/GR-1200-A55/4470 POLYPAC	A-30	31320014	GRUPPO SCHEDA ELETTRONICA
A56	86500076	GUARNIZ. I/GR-0160-A-55/4470 POLYPAC	A-31	80224010	VITE T CROCE M 4x12 UNI 7687
A57	81410016	ANELLO ELAST. D 16-A-16 UNI 7433	A-32	32012591	PANNELLO QUADRANTE
A58	81300016	SEEGER EST. D. 16 UNI 7435	A-33	32012596	SCHEDA ELETTRONICA
A59	33012849	PULEGGIA 50HZ	A-34	80429003	DADO M M 3 PG UNI 5588 OTTONE
A60	33012850	PULEGGIA 60HZ	A-35	81019003	ROND PIANA M 3 UNI 6592 OTTONE
A61	87160034	CINGHIA TRAP. A-34	A-36	31320016	TASTIERA
A62	33012883	TUBO ALIMENT. CIL. MT 3000-6000 PC	A-37	32010722	CAVO PIATTO 16 POLI
A63	85200075	RACCORDO T 1/8" MMF CL 2090	A-38	32010728	CAVO PIATTO 40 POLI
A64	85100035	REGOLATORE DI FLUSSO UNIDIREZ. 1/8"	A39	80445004	DADO AUT. M4 PG UNI 7473
A65	85100036	PRES. EL. PN. 900-18-1 1/8" PNEUMAX	A40	31520001	GRUPPO FILTRO - LUBR.MT 3000-6000 PC
A66	85200016	RACCORDO D. 1/8" TUBO 6-4 CL 1511	A41	85100004	F. REG. ARIA FR. - 1/4" 20 RSA 012 TMV
A67	36012697	STAFFA ANTIGIRO MT.3000-6000 PC	A42	85100005	MANOMETRO PER FRS M P-42 0-12
A68	19131003	SERIE CONI+INNESTO RAPIDO+PROL.	A43	85200100	RACC. D. 1/4" M CON DADO FR CL 9 A/M
A69	19130201	INNESTO RAPIDO FLANGIA PC	A44	85200003	RACCORDO D - 1/4" MM CL 2500
A70	33012522	PROLUNGA INNESTO RAPIDO PC	A45	85100002	LUBRIF. ARIA 1/4" L 14 MD
A71	19130401	GRUPPO CONO T1 PC	A46	85200037	RACCORDO L. 1/4" TUBO 6-4 CL 1500
A72	19130402	GRUPPO CONO T2 PC	A47	80108010	VITE TCCE M 4x40 UNI 5931
A73	33012696	MOLLA CONO INNESTO RAPIDO	A48	31120022	GRUPPO PEDALIERA MT 3000-6000 PC
A74	19130400	CONTROFLANGIA EQUILIB.	A49	36012485	SUPP. PED. FLANG. PN. MT 3000-6000PC
A75	35010212	RONDELLA NYLON EQUILIB.	A50	33012331	PERNO SUPP. PEDALE MT 3000-6000 PC
A76	33012526	STRUTTURA INNESTO RAP. FLANGIA PC	A51	33011309	PEDALE
A77	33012525	COLLARE BLOC. INN. RAP. FLANGIA PC	A52	81320012	SEEGER RADIALE D 12 UNI 6799
A78	33012521	MOLLA INNESTO RAPIDO FLANGIA PC	A53	33010279	MOLLA PEDALE
A79	88900316	SFERA 3/16" 4,76	A54	80445006	DADO AUT. A M 6 PG UNI 7473
A80	81410035	ANELLO ELAST. D 35-A-35 UNI 7433	A55	81010006	ROND. PIANA M 6 UNI 6592
A81	80038023	VITE TE M6x12 UNI 5739	A56	36011324	COPERCHIO SELETTORE
			A57	33011308	SELETTORE
			A58	36011325	BIELLA SELETTORE
			A59	80018002	VITE M 4x25 UNI 5737
			A60	81010004	ROND. PIANA M 4 UNI 6592
			A61	80445004	DADO AUT. A M 4 PG UNI 7473
			A62	36012907	SUPPORTO C.S. SCHEDA RICERCA
			A63	36012906	PIASTRA ANCORAGGIO SUPP. Telerutt.
			A64	32012961	VALVOLA FLANG. PNEUM. MT3000-6000 PC
			A65	33011322	STELO VALVOLA SELETTORE
			A66	33011655	RULLINO STELO VALVOLA
			A67	33011656	FINECORSO PEDALE MORSA PIANTONE
			A68	35011481	CORPO VALVOLA PEDALIERA
			A69	35011482	DISTANZIALE FONDO VALVOLA
			A70	35011483	DISTANZIALE INTERMEDIO
			A71	35011484	DISTANZIALE DI CHIUSURA
			A72	35011593	GUARNIZIONE OR VALVOLA PEDALIERA
			A73	80108008	VITE TCCE M 4x30 UNI 5931 8.8
			A74	80445004	DADO AUT. M 4 PG UNI 7473
			A75	36012481	COPERCHIO PEDALE FLANGIA PNEUMAT.
			A76	80108006	VITE TCCE M 4x16 UNI 5931
			A77	84990076	RONDELLA DI 4 DE 10 SP 5
			A78	80108031	VITE TCCE M 6x10 UNI 5931
			A79	85200130	TAPPO PNEUM. 1/8" CL 2611
			A80	85200016	RACCORDO D 1/8" M TUBO 6-4 CIL 1511
			A81	80038025	VITE TE M 6x20 UNI 5739
			A82	85300604	TUBO RILSAN NERO +/6
			A83	80114039	VITE AUTOFILO 4,8x13 DIN 7981

TAV. 3

A- 1	32120015	IMPIANTO ELETTRICO
A- 2	84100009	TRASFORMATORE MOD. 111-40
A- 3	84450003	CONTATTORE C.A. 4 9C 01 24 VDC
A- 4	84990067	MORSETTO PORTADIODO 4 MMQ
A- 5	84990068	PIASTRINA TERMINALE
A- 6	84990069	MORSETTO COMP. VIKING 2,5/4 MMQ
A- 7	89162264	CONDENS. ELETTR. 220 MF 50V RADIALE
A- 8	36011996	PROTEZIONE TELERUTTORI
A- 9	84990071	PIASTRINA DI BLOC LEGRAND RIF. 37203
A-10	36012598	PROFILO FISSAGGIO CONTATTORI
A-11	36010219	SUPPORTO IMPIANTO ELETTRICO
A-12	80108034	VITE TCCE M 6x16 UNI 5931
A-13	81010006	ROND PIANA M 6 UNI 6592
A-14	80114020	VITE AUTOFIL 3,9x9,5 DIN 7981
A-15	80038017	VITE TE M 5x16 UNI 5739
A-16	81010005	ROND PIANA M 5 UNI 6592
A-17	81010006	ROND PIANA M 6 UNI 6592
A-18	80416005	DADO A M 5 PG UNI 5587
A-19	32012109	CAVO ALIMENTAZIONE ELETTRONICA
A-20	84905415	CAVO ELETTRICO 1105 VVF 4x1,5
A-21	84990002	BLOCCA PASSACAVO SR 7L2
A-22	84905315	CAVO ELETTRICO H05 VVF 3x1,5
A-23	84700001	INTERRUT. GEN. BREMAS A 1602 16 A
A-24	84990055	PROTEZIONE RIGIDA PER A 1602 16 A
A-25	80074010	VITE T. CROCE M 4x12 UNI 7687

MONDOLFO FERRO



輸入発売元

パングタイヤサブライズ

PANG

本 社	〒160 東京都 新宿区 新宿 1-5-7	TEL. 03-358-6908
東京営業所	〒186 東京都 国立市 富士見台 1-12-5	TEL. 0425-77-3614
名古屋営業所	〒463 愛知県 名古屋市 守山区 森孝 2-968	TEL. 052-776-0121
大阪営業所	〒590 大阪府 堺市 三宝町 4丁 274-2	TEL. 0722-28-2391
福岡営業所	〒816 福岡県 福岡市 博多区 委野 5-13-28	TEL. 092-573-6050
沼津出張所	〒410 静岡県 沼津市 双葉町 7-14	TEL. 0559-24-5151
千 葉	〒285 千葉県 佐倉市 大作 1-6-2	TEL. 0434-98-0172
水 戸	〒310 茨城県 水戸市 埴町 764-3	TEL. 0292-54-3131
仙 台	〒983 宮城県 仙台市 宮城野区 萩野町 1-9-3	TEL. 022-239-3661
札 幌	〒003 北海道 札幌市 白石区 平和通り 5丁目北 3-3	TEL. 011-863-5150