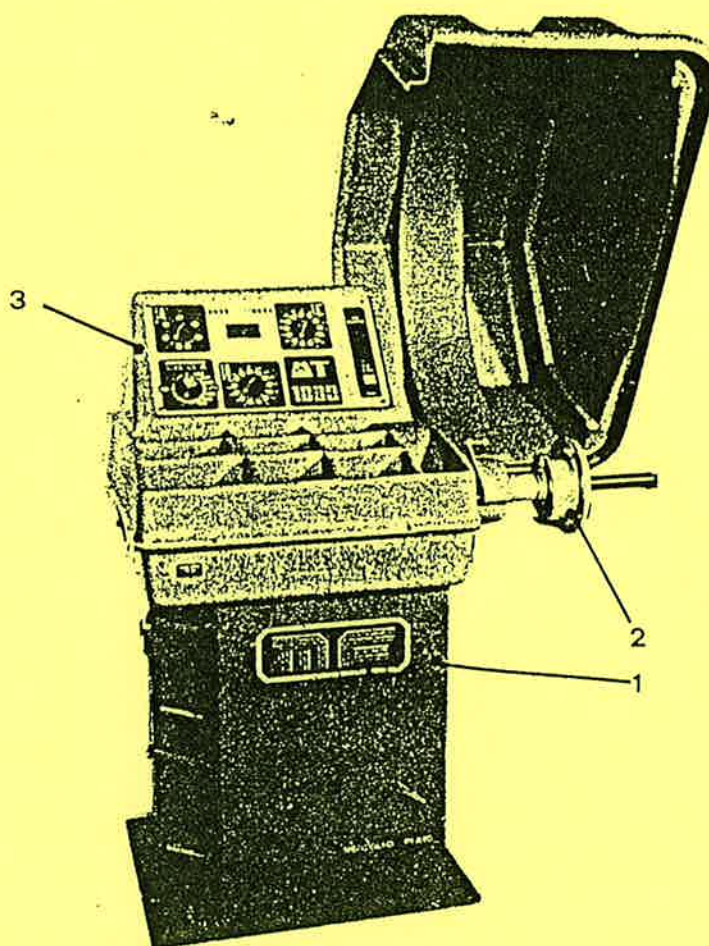


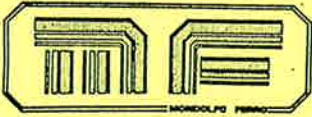
構成部品図、表



スペア-パーツのご発注について

- 1) 分解図を参照の上、必要なパーツを選びだし、〔例 ; テ-ブル 2, No. A20〕
- 2) 部品表から対応するパーツのコードNo. を見出す。
- 3) 依頼の際は、下記の通り正確に指定する。

- * 機械本体の型式とセリアルNo
- * 必要なスペア-パーツのコードNo. (8ケタNo.)
〔例 ; MT 1000, セリアルNo 100, コ-ドNo 83863307〕



BASAMENTO
BASE
BASE

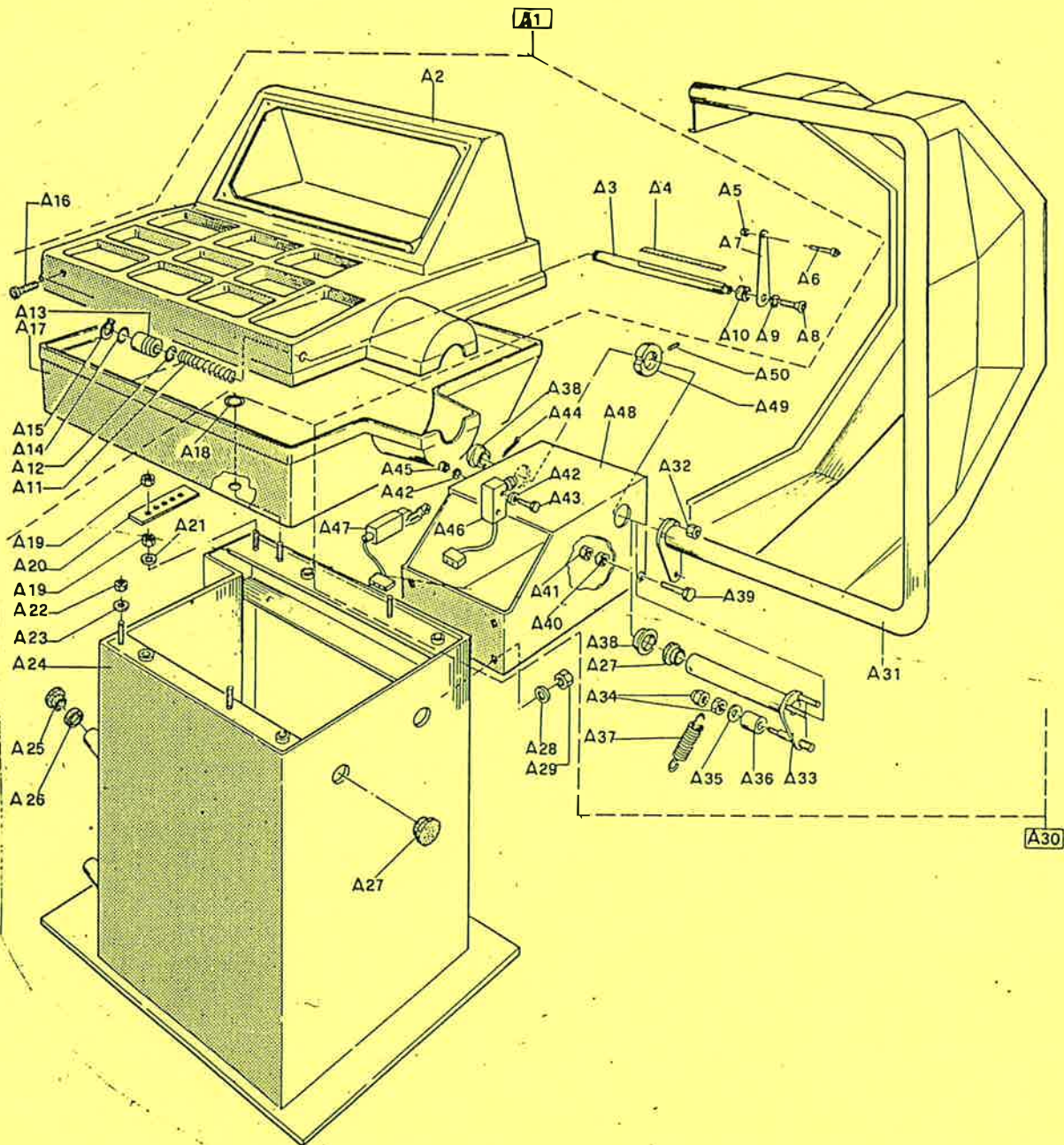


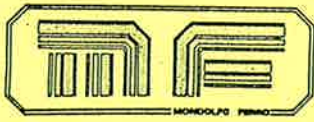
TAV. 1

IMPORTANTE: per la richiesta dei ricambi: far riferimento al codice ricambi (vedi pag. 13)

IMPORTANT: request for spare parts please to spare parts code (see page 13)

IMPORTANT: pour la demande de pièces de rechange: faire référence au code des pièces de rechange (voir page .13)





PARTE MECCANICA
MECHANICAL PARTS
PARTS MÉCANIQUES

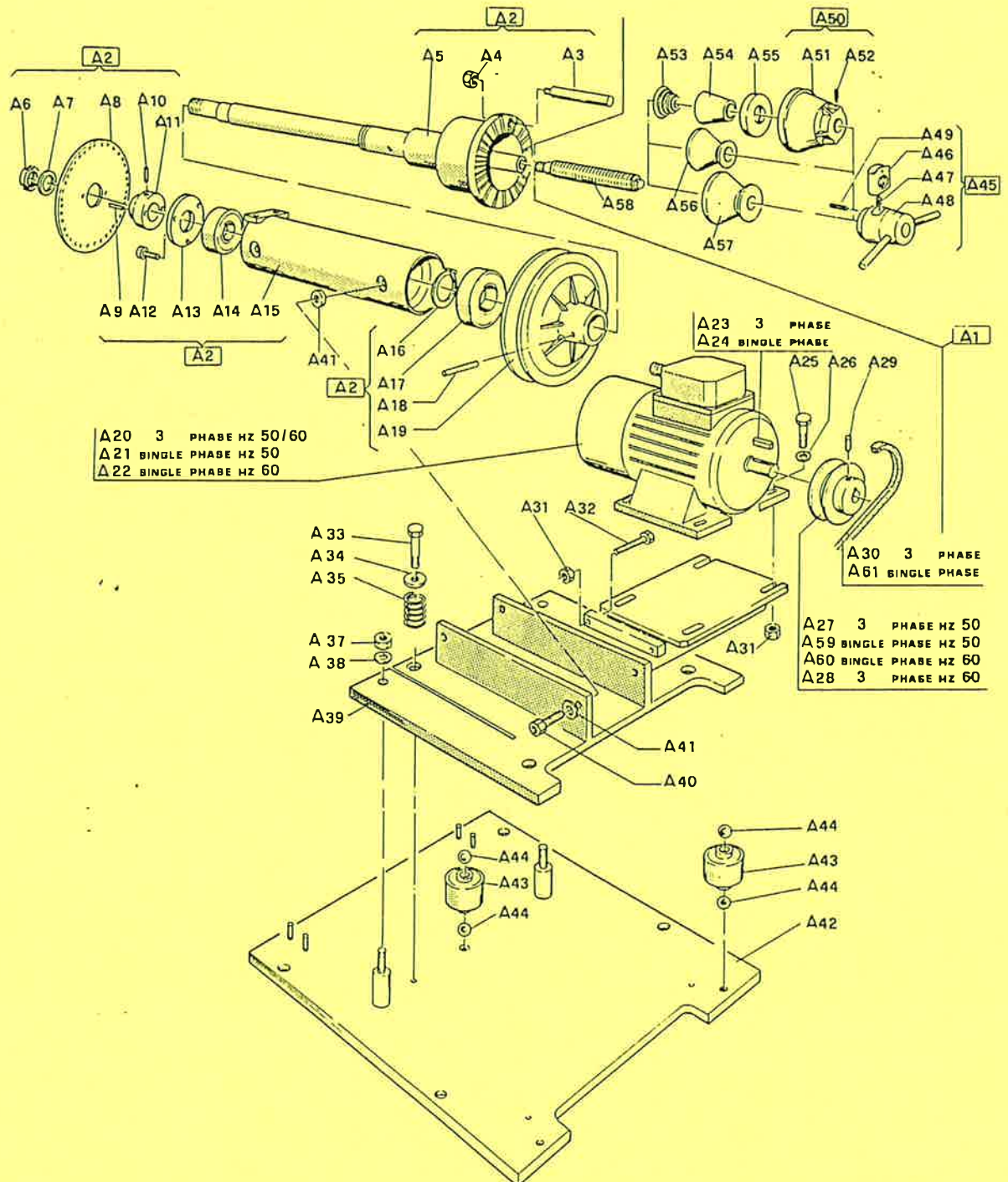
MT 1000

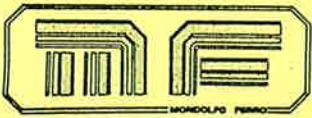
TAV. 2

IMPORTANTE: per la richiesta dei ricambi: far riferimento al codice ricambi (vedi pag. 13)

IMPORTANT: request for spare parts please to spare parts code (see page 13)

IMPORTANT: pour la demande de pièces de rechange: faire référence au code des pièces de rechange (voir page 13)

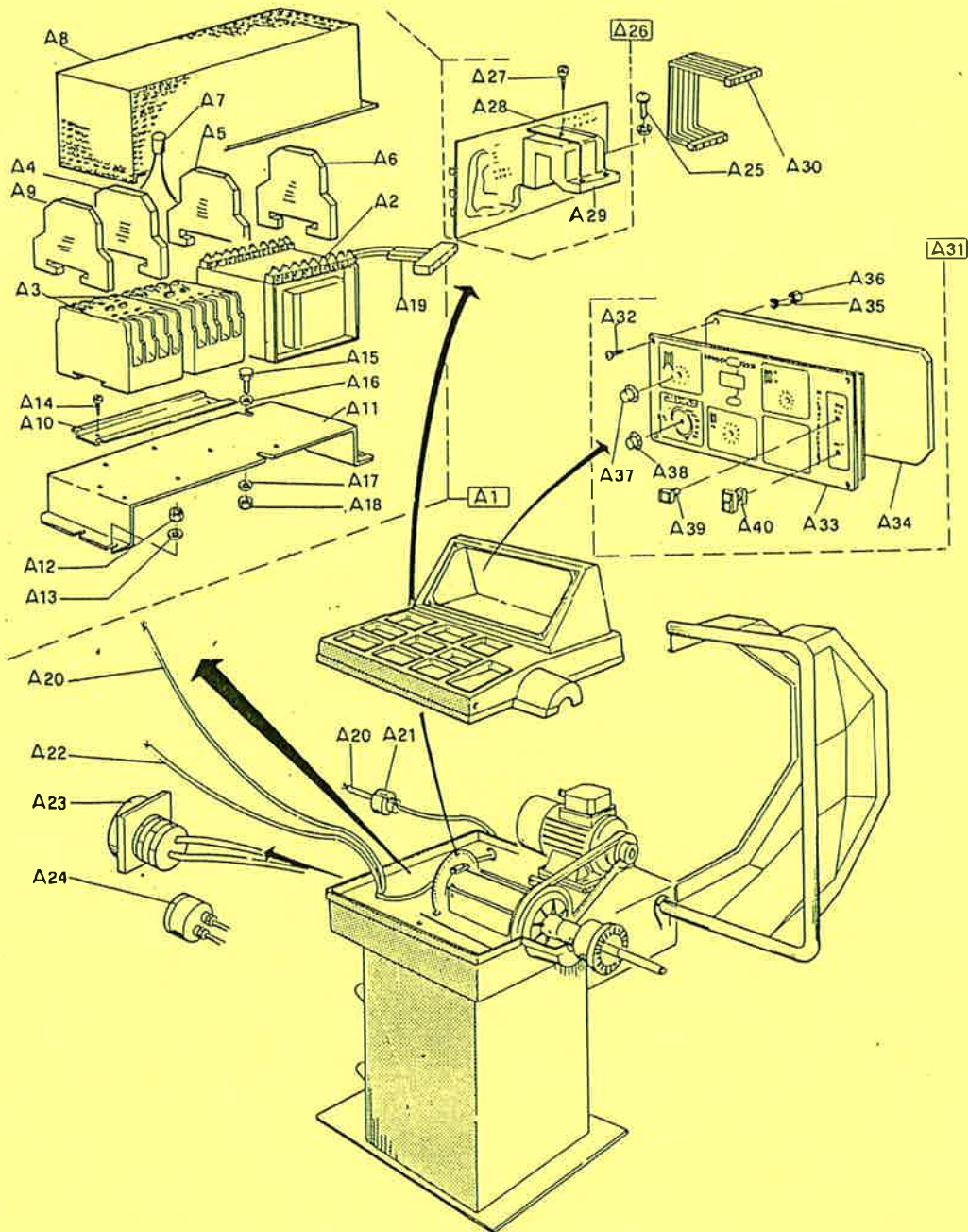


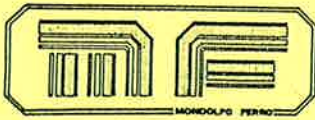


IMPORTANTE: per la richiesta dei ricambi: far riferimento al codice ricambi (vedi pag. 14)

IMPORTANT: request for spare parts please to spare parts code (see page 14)

IMPORTANT: pour la demande de pièces de rechange: faire référence au code des pièces de rechange (voir page 14)





**TABELLA RICAMBI
SPARE PARTS CODE
TABLE PIECES DE RECHANGE**

MT 1000

Posizione Position	CODICE RICAMBIO SPARE PARTS CODE RECHANGER	DESCRIZIONE DESCRIPTION DESCRIPTION	Posizione Position	CODICE RICAMBIO SPARE PARTS CODE RECHANGE	DESCRIZIONE DESCRIPTION DESCRIPTION
TAV. 1					
A- 1	32012573	PIANO PORTAPESI COMPLETO	A- 6	80375025	GHIERA AUT. M 25x1,5
A- 2	35012254	PIANO PORTAPESI	A- 7	81002644	ROND PIANA 26x44x4 UNI 6593
A- 3	33012247	ASTA DISTANZA	A- 8	36012531	DISCO ENCODER
A- 4	35012246	INDICE DISTANZA	A- 9	81450308	SPINA ELASTICA D. 3x8 UN 6873
A- 5	80436008	DADO B M 8 PG UNI 5589	A-10	80172028	GRANO M 6x12 UNI 5925
A- 6	33012442	TASTATORE	A-11	33012530	SUPP. DISCO ENCODER
A- 7	36012316	BIELLA TASTATORE	A-12	80038009	VITE TE M 4x12 UNI 5739
A- 8	80050041	VITE TPSCE M 6x16 UNI 5933	A-13	33011963	ANELLO BLOCCAGGIO CUSCINETTO
A- 9	81010010	ROND PIANA M 10 UNI 6592	A-14	88062064	CUSCINETTO RAD. ST 306216
A-10	35009943	RONDELLA GOMMA	A-15	36012440	SUPP. ALBERO MANDRINO
A-11	33012180	MOLLA	A-16	81300040	SEEGER. EST. D 40 UNI 7435
A-12	85600121	GUARNIZIONE OR 121 A+P	A-17	88060084	CUSCINETTO RAD ST. 406815
A-13	33012183	BOCCOLA DI GUIDA ASTA	A-18	81450860	SPINA ELASTICA D 8x60 UNI 6873
A-14	85603081	GUARNIZIONE OR 3081 A+P	A-19	33010201	PULEGGIA MANDRINO
A-15	81300016	SEEGER EST D 16 UNI 7435	A-20	83863307	MOTORE ELETTRICO TRIF. 50HZ
A-16	80224010	VITE T. CROCE M 4x12 UNI 7687 BRUNITA	A-21	82843207	MOTORE ELETTRICO MONOF. 50HZ
A-17	35012253	FONDO PIANO PORTAPESI	A-22	82843707	MOTORE ELETTRICO MONOF. 60HZ
A-18	85604112	GUARNIZIONE OR 4112 A+P	A-23	81500630	CHIAVETTA 6x6x30 UNI 6604
A-19	80416005	DADO A M 5 PG UNI 5587	A-24	81500520	CHIAVETTA 5x5x20 UNI 6604
A-20	36012326	PIASTRINO ANCORAGGIO MASSE	A-25	80038037	VITE TE M 8x25 UNI 5739
A-21	81010624	ROND PIANA FL. M 6x24 UNI 6593	A-26	81010008	ROND PIANA M 8 UNI 6592
A-22	80445012	DADO AUT A M 12 PG UNI 7473	A-27	33012576	PULEGGIA 50HZ
A-23	81010012	ROND PIANA M 12 UNI 6592	A-28	33012577	PULEGGIA 60HZ
A-24	36012255	BASAMENTO	A-29	80182025	GRANO M 6x8 UNI 5927
A-25	87290812	TAPPO A SCATTO DP 812	A-30	87160035	CINGHIA TRAP. A-35
A-26	35009784	RONDELLA GOMMA	A-31	80416008	DADO A M8 PG UNI 5587
A-27	87291000	TAPPO A SCATTO DP 1000	A-32	80038041	VITE TE M 8x50 UNI 5739
A-28	81010008	ROND PIANA M 8 UNI 6592	A-33	80018010	VITE TE M 8x70 UNI 5737
A-29	80416008	DADO A M 8 PG UNI 5587	A-34	81000824	ROND PIANA FL. M 8x24 UNI 6593
A-30	19130704	GRUPPO SUPP. + CARTER RUOTA	A-35	33012235	MOLLA SOSPENSIONE PIASTRA
A-31	35012129	CARTER RUOTA	A-36		
A-32	80445008	DADO AUT. A M 8 PG UNI 7473	A-37	80445012	DADO AUT. A M12 PG UNI 7473
A-33	36012551	PROLUNGA TUBO CARTER	A-38	81010012	ROND PIANA M 12 UNI 6592
A-34	80455008	DADO AUT. B. M 8 PG UNI 7474	A-39	36012288	PIASTRA SOSPESA
A-35	81000824	ROND PIANA FL. M 8x24 UNI 6593	A-40	80038051	VITE TE M 10x25 UNI 5739
A-36	35012465	FINE CORSA CARTER RUOTA	A-41	81010010	ROND PIANA M 10 UNI 6592
A-37	33012142	MOLLA CARTER RUOTA	A-42	36012289	PIASTRA FISSA
A-38	35009020	BOCCOLA NYLON	A-43	32010532	PICK-UP
A-39	80038038	VITE TE M 8x30 UNI 5739	A-44	88900516	SFERÀ PICK-UP
A-40	80436008	DADO B M 8 PG UNI 5589	A-45	19130200	GHIERA RAPIDA
A-41	80455008	DADO AUT B M 8 PG UNI 7474	A-46	33010486	PULSANTE GHIERA RAPIDA
A-42	81010004	ROND PIANA M 4 UNI 6592	A-47	33008365	MOLLA GHIERA RAPIDA
A-43	80038012	VITE TE M 4x30 UNI 5739	A-48	36010222	CORPO GHIERA RAPIDO
A-44	81470440	COPIGLIA D. 4x40 UNI 1336	A-49	80172016	GRANO M 4x30 UNI 5925
A-45	80416004	DADO A M 4 PG UNI 5587	A-50	19130400	CONTROFLANGIA
A-46	32012585	GRUPPO MICROINTERRUTTORE EL.	A-51	35010211	CORPO CONTRO FLANGIA
A-47	32012808	GRUPPO MICROINTERRUTTORE GERMANY	A-52	80202005	GRANO CON SFERA M 6x14
A-48	36012478	SUPPORTO CARTER RUOTA	A-53	33010216	MOLLA CONICA
A-49	33011995	CAMMA MICROINTERRUTTORE EL.	A-54	33010213	CONO T-1
A-50	80182029	GRANO M 6x20 UNI 5927	A-55	35010212	RONDELLA NYLON
TAV. 2			A-56	33010214	CONO T.2
A- 1	31120014	GRUPPO MECCANICA	A-57	33010215	CONO T.3
A- 2	32012574	GRUPPO MANDRINO	A-58	33012835	PROLUNGA ALBERO MANDRINO
A- 3	33012575	PESO CAMPIONE	A-59	33012849	PULEGGIA 50HZ
A- 4	80416012	DADO-A M 12 P.G. UNI 5587	A-60	33012850	PULEGGIA 60HZ
A- 5	36012390	MANDRINO	A-61	87160034	CINGHIA TRAP. A-34

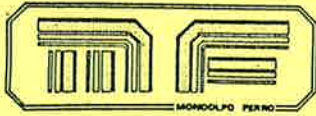
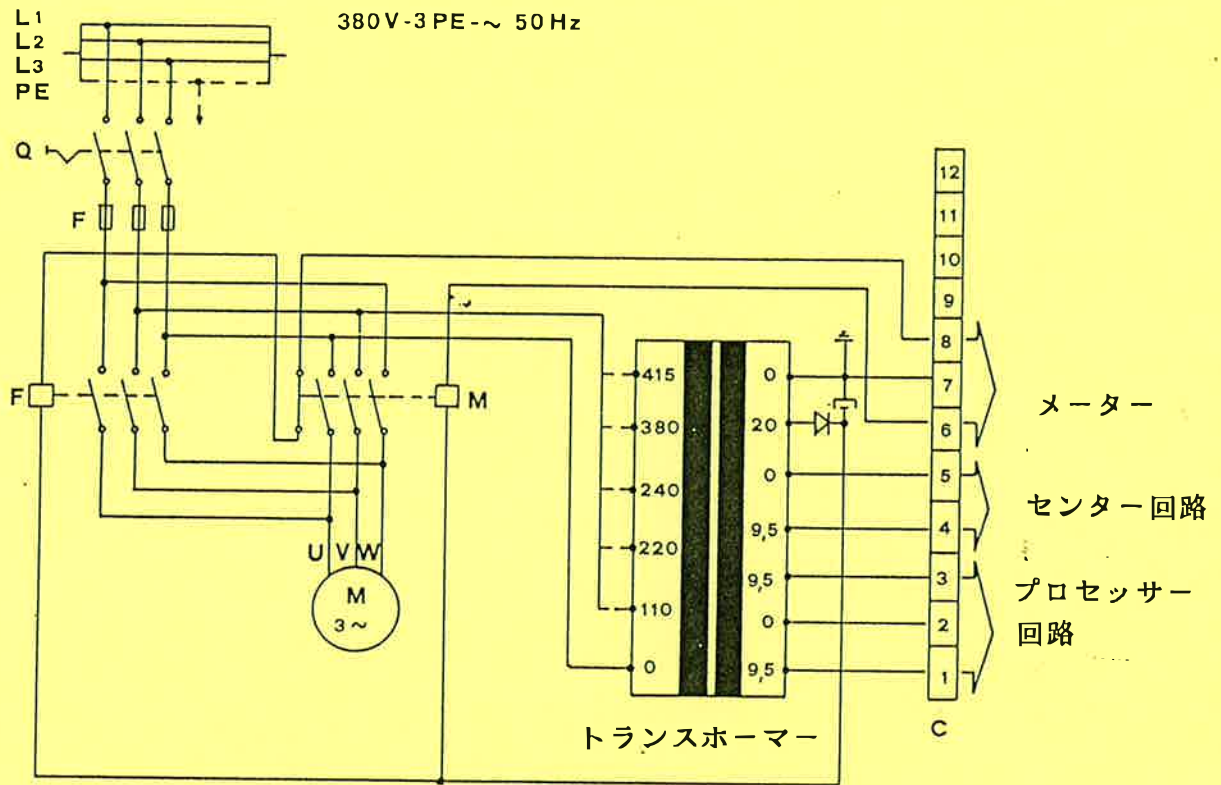


TABELLA RICAMBI
SPARE PARTS CODE
TABLE PIECES DE RECHANGE

MT 7000

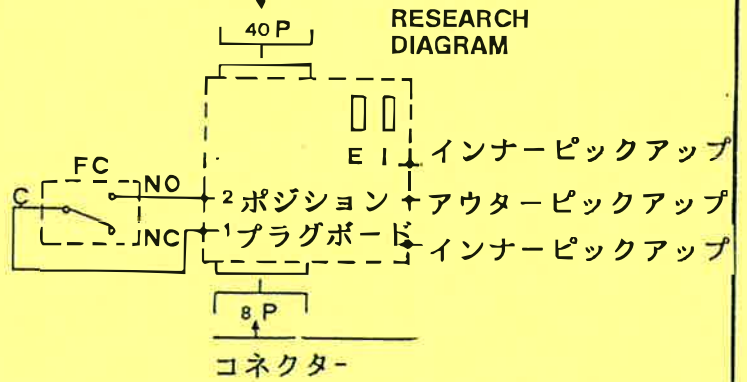
Posizione Position Position	CODICE RICAMBIO SPARE PARTS CODE CODE RECHANGER	DESCRIZIONE DESCRIPTION DESCRIPTION	Posizione Position Position	CODICE RICAMBIO SPARE PARTS CODE CODE RECHANGE	DESCRIZIONE DESCRIPTION DESCRIPTION
TAV. 3					
A- 1	32120015	IMPIANTO ELETTRICO			
A- 2	84100009	TRASFORMATORE MOD. 111-40			
A- 3	84450003	CONTATTORE C.A. 4 9C 01 24 VDC			
A- 4	84990067	MORSETTO PORTADIODO 4 MMQ			
A- 5	84990068	PIASTRINA TERMINALE			
A- 6	84990069	MORSETTO COMP. VIKING 2,5/4 MMQ			
A- 7	89162264	CONDENS. ELETTR. 220 MF 50V RADIALE			
A- 8	36011996	PROTEZIONE TELERUTTORI			
A- 9	84990071	PIASTRINA DI BLOC LEGRAND RIF. 37203			
A-10	36012598	PROFILO FISSAGGIO CONTATTORI			
A-11	36010219	SUPPORTO IMPIANTO ELETTRICO			
A-12	80108034	VITE TCCE M 6x16 UNI 5931			
A-13	81010006	ROND PIANA M 6 UNI 6592			
A-14	80114020	VITE AUTOFIL 3,9x9,5 DIN 7981			
A-15	80038017	VITE TE M 5x16 UNI 5739			
A-16	81010005	ROND PIANA M 5 UNI 6592			
A-17	81010006	ROND PIANA M 6 UNI 6592			
A-18	80416005	DADO A M 5 PG UNI 5587			
A-19	32012109	CAVO ALIMENTAZIONE ELETTRONICA			
A-20	84905415	CAVO ELETTRICO 1105 VVF 4x1,5			
A-21	84990002	BLOCCA PASSACAVO SR 7L2			
A-22	84905315	CAVO ELETTRICO H05 VVF 3x1,5			
A-23	84700001	INTERRUT. GEN. BREMAS A 1602 16 A			
A-24	84990055	PROTEZIONE RIGIDA PER A 1602 16 A			
A-25	80074010	VITE T. CROCE M 4x12 UNI 7687			
A-26	31320010	GRUPPO RILEVATORE OPTO			
A-27	80114021	VITE AUTOFIL 3,9x13 DIN 7981			
A-28	32010908	SCHEDA ELETTRONICA OPTO			
A-29	35010119	SUPP SCHEDA ELETTRONICA OPTO			
A-30	32010728	CAVO PIATTO 40 POLI			
A-31	31320013	GRUPPO SCHEDA ELETTRONICA			
A-32	80224010	VITE T CROCE M 4x12 UNI 7687			
A-33	32012590	PANNELLO QUADRANTE			
A-34	32012595	SCHEDA ELETTRONICA			
A-35	81019003	ROND PIANA M 3 UNI 6592 OTTONE			
A-36	80429003	DADO M M 3 PG UNI 5588 OTTONE			
A-37	32011830	MANOPOLA INDICE NERO			
A-38	32011831	MANOPOLA INDICE ROSSO			
A-39	32011840	PULSANTE FINE BALANCING			
A-40	32011839	PULSANTE START STOP			

電気配線図



スタート/ストップ

プロセッサー回路から



- Q - メインSW
- M - ギヤメーター
- F - ブレーキ
- TR - トランスホーマー
- C - コネクター
- FC - ホイールガイド接続端子
- NO - ホイールガード閉
- NC - ホイールガード開
- E - アウターピックアップ信号出力調整
- I - インナーピックアップ信号出力調整

DIS. N° 12662

MONDOLFO FERRO



輸入発売元

パングタイヤサプライズ

PANG

本 社	〒160 東京都 新宿区 新宿 1-5-7	TEL. 03-358-6908
東京営業所	〒186 東京都 国立市 富士見台 1-12-5	TEL. 0425-77-3614
名古屋営業所	〒463 愛知県 名古屋市 守山区 森孝 2-968	TEL. 052-776-0121
大阪営業所	〒590 大阪府 堺市 三宝町 4丁 274-2	TEL. 0722-28-2391
福岡営業所	〒816 福岡県 福岡市 博多区 麦野 5-13-28	TEL. 092-573-6050
沼津出張所	〒410 静岡県 沼津市 双葉町 7-14	TEL. 0559-24-5151
千 葉	〒285 千葉県 佐倉市 大作 1-6-2	TEL. 0434-98-0172
水 戸	〒310 茨城県 水戸市 堀町 764-3	TEL. 0292-54-3131
仙 台	〒983 宮城県 仙台市 宮城野区 萩野町 1-9-3	TEL. 022-239-3661
札 幌	〒003 北海道 札幌市 白石区 平和通り 5丁目北 3-3	TEL. 011-863-5150