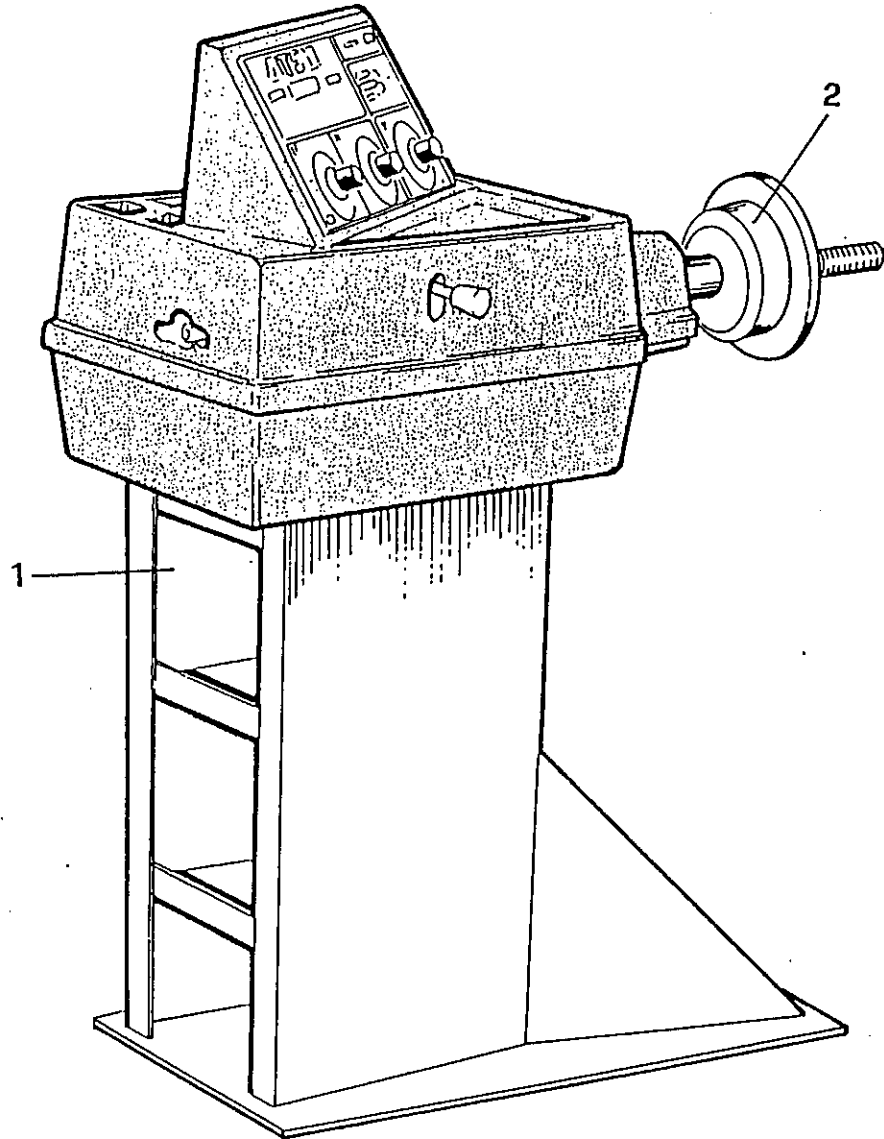


1 1 . 構成部品リスト (分解図)



交換部品を取り寄せる場合、以下の点に注意して下さい。

- 1) 分解図から必要な部品の番号を探す。
- 2) 交換部品表から番号に対応する8ケタのコードNo.を探す。
- 3) 機械のモデルNo.とシリアルNo.を確かめる。

注文時には以下の様にモデルNo.、シリアルNo.、コードNo.を明示して注文して下さい。

例) MT500H シリアルNo. 100
コードNo. 35011972 の部品



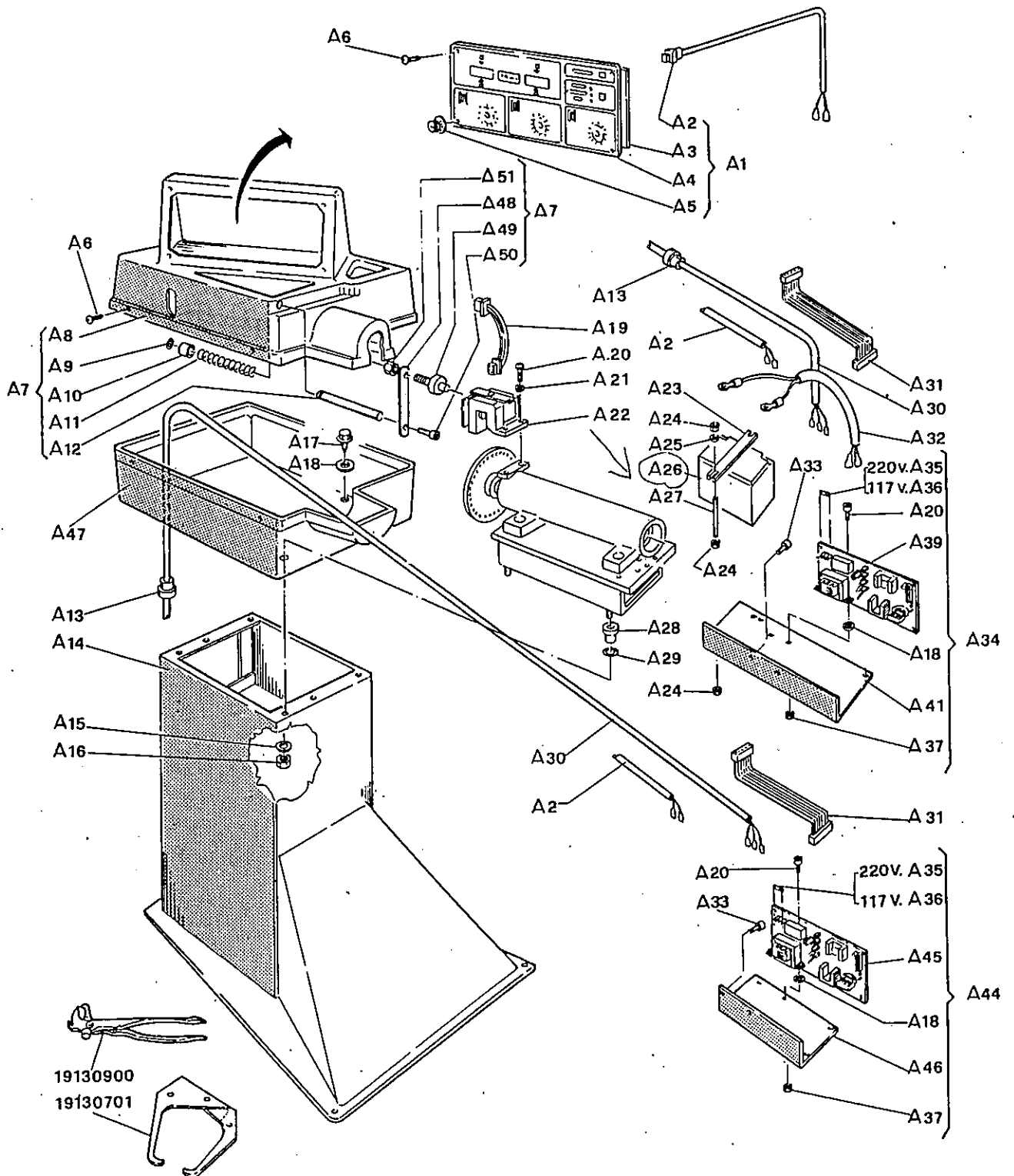
BASE

MICROPROCESSOR BALANCER

MT-500H

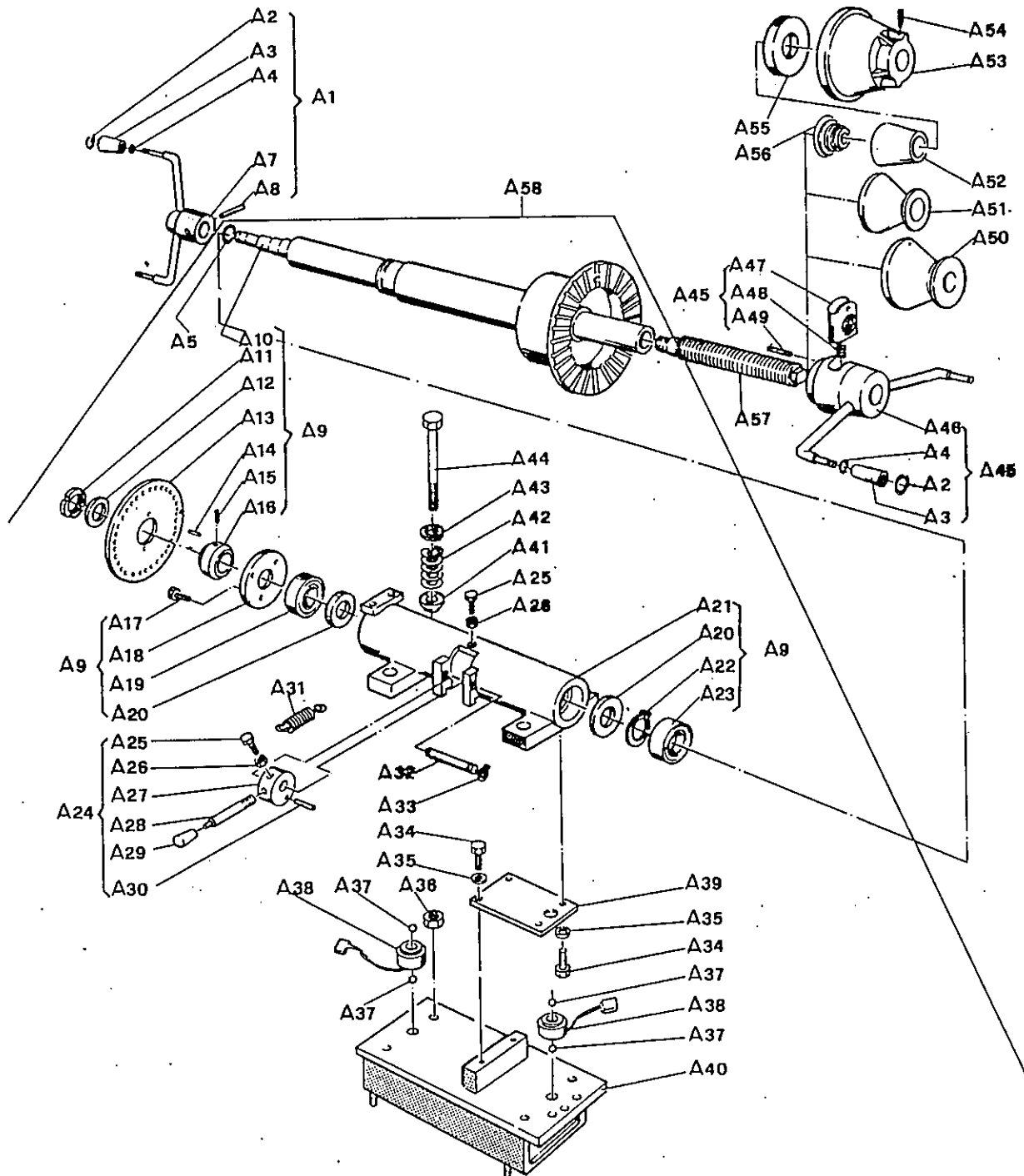
TAV. 1

IMPORTANT : requests for spare parts please to spare parts code (see page 24)





IMPORTANT : requests for spare parts please to spare parts code (see page 24)





SPARE PARTS CODE

MICROPROCESSOR BALANCER
MT-500H

Position	SPARE PARTS CODE	DESCRIPTION	Position	SPARE PARTS CODE	DESCRIPTION
TAV. 1			TAV. 2		
A- 1	31320006	GRUPPO SCHEDA ELETTRONICA MT. 500	A- 1	32012497	VOLANTINO INNESTO RAPIDO
A- 2	32012502	INTERRUTTORE ON-OFF	A- 2	81410008	FINELLO ELAST. D.8 - A.8 - UNI 7433
A- 3	32012501	SCHEDA ELETTRONICA MT. 500	A- 3	87222301	IMPUGNATURA J 281/40
A- 4	32012500	PANNELLO QUADRANTE MT. 500	A- 4	85602031	GUARNIZIONE OR. 2031 A+P
A- 5	32012078	MANOPOLA	A- 5	85600121	GUARNIZIONE OR 121 A+P
A- 6	80224010	VITE T. CROCE M 4x12 UNI 7687	A- 6		
A- 7	32012495	GRUPPO PIANO PORTAPESI	A- 7	36011953	STRUTT. VOLANTINO INNESTO RAPIDO
A- 8	35011932	PIANO PORTAPESI	A- 8	81450640	SPINA ELAST. D 6x40 UNI 6873
A- 9	81410012	ANELLO ELAST. D-12 A-12 UNI 7433	A- 9	32012613	GRUPPO MANDRINO MT. 500
A-10	35011972	BOCCOLA SCORREVOLE TASTATORE	A-10	36012257	ALBERO MANDRINO
A-11	33011962	MOLLA TASTATORE	A-11	80375025	GHIERA AUTO. M 25x1,5
A-12	33011970	ASTA TASTATORE	A-12	81002644	ROND. PIANA 26x44x4 UNI - 6593
A-13	84990007	BLOCCAPASSAC. HEYCO 1154 SR-5L-1	A-13	36012531	DISCO ENCODER
A-14	36011985	BASAMENTO	A-14	81450308	SPINA ELASTICA D 3x8 UNI - 6873
A-15	81000824	ROND. PIANA F.L. M 8x24 UNI - 6593	A-15	80172028	GRANO M 6x12 UNI - 5925
A-16	80455008	DADO AUTO. B M 8 PG. UNI - 7474	A-16	33012530	SUPP. DISCO ENCODER
A-17	80134046	VITE AUTOFIL. + ROND. 6,3x16 UNI - 6950	A-17	80038009	VITE TE M 4x12 UNI - 5739
A-18	81000624	ROND. PIANA F.L. M 6x24 UNI - 6593	A-18	33011963	ANELLO BLOCC. CUSCINETTO
A-19	32012494	CAVO FLAT. OPTO ELETTRONICA	A-19	88062064	CUSCINETTO RAD. ST. 306216
A-20	80074010	VITE T. CROCE M 4x12 UNI - 7687	A-20	35012611	FELTRO PROTEZIONE CUSCINETTO
A-21	81010004	ROND. PIANA M 4 UNI - 6592	A-21	36011973	SUPP. ALBERO MANDRINO
A-22	31320009	RILEVATORE OPTO	A-22	81900040	SEEGER EST. D 40 UNI - 7435
A-23	36012536	STAFFA FISSAGGIO BATTERIA	A-23	88060084	CUSCINETTO RAD. ST. 406815
A-24	80416005	DADO A M 5 PG. UNI - 5587	A-24	32012612	FRENO A CAMMA
A-25	81010005	ROND. PIANA M 5 UNI - 6592	A-25	80038017	VITE TE M 5x16 UNI - 5739
A-26	89000001	BATTERIA ERMETICA 12 V/ 10 A-5,7A	A-26	80416005	DADO A M 5 PG. UNI - 5587
A-27	33012540	TIRANTE BATTERIA	A-27	35012608	CAMMA FRENO
A-28	33012423	SPESSORE	A-28	33012609	MANIGLIA FRENO
A-29	85604112	GUARNIZIONE OR. 4112 A+P	A-29	87221011	IMPUGNATURA I. 222/30 N 8
A-30	32012539	CAVO ELETTRICO ALIMENTAZIONE	A-30	81450650	SPINA ELASTICA D 6x50 UNI - 6873
A-31	32012493	CAVO FLAT. 20 VIE	A-31	33009305	MOLLA
A-32	32012538	CAVO ELETTRICO RICARICA BATTERIA	A-32	33012610	PERNO CAMMA FRENO
A-33	80108018	VITE TCCE M 5x12 UNI - 5931	A-33	81300012	SEEGER EST. D12 UNI - 7435
A-34	31320017	GRUPPO ALIMENTATORE SW.	A-34	80038035	VITE T.E. M 8x16 UNI - 5739
A-35	84801250	FUSIBILE 5x20 R. 250 MA. (220V.) 1250	A-35	81010008	ROND. PIANA M 8 UNI - 6592
A-36	84801500	FUSIBILE 5x20 R. 500 m A. (117 V.) 1500	A-36	80436008	dado B M 8 PG UNI - 5589
A-37	80445004	DADO AUT. A M 4 PG - UNI 7473	A-37	88900516	SFERA PICK-UP 5/16"
A-38			A-38	32012780	PICK-UP
A-39	32012537	SCHEDA ALIMENTATORE CON BATTERIA	A-39	36011984	BALESTRA MECCANICA
A-40			A-40	36012460	BASE SUPPORTO MANDRINO
A-41	36012535	SUPP. SCHEDA ALIMENTATORE LIN.	A-41	33010595	BOCCOLA CENTRAGGIO MOLLA
A-42			A-42	33012235	MOLLA SOSPENSIONE PIASTRA
A-43			A-43	81000824	ROND. PIANA F.L. M 8x24 UNI - 6593
A-44	31320008	GRUPPO ALIMENTATORE LIN.	A-44	80018014	VITE T.E. M 8x90 UNI - 5737
A-45	32012532	SCHEDA ALIMENTATORE SENZA BATT.	A-45	32012496	GHIERA RAPIDA VOLANTINO
A-46	36012459	SUPP. SCHEDA ALIMENT. SENZA BATT.	A-46	36011950	STRUTTURA VOLANTINO GHIERA RAPIDA
A-47	35011931	FONDO PIANO PORTAPESI	A-47	33010486	PULSANTE
A-48	33012693	ASTA TASTATORE MT 500	A-48	33008365	MOLLA
A-49	33012442	PERNO TASTATORE DISTANZA	A-49	80172016	GRANO M 4x30 UNI - 5925
A-50	80108034	VITE TCCE M 6x16 - UNI 5931	A-50	33010215	CONO T 3
A-51	80436008	DADO B M 8 PG - UNI 5589	A-51	33010214	CONO T 2
			A-52	33010213	CONO T 1
			A-53	35010211	CONTROFLANGIA
			A-54	80202005	GRANO CON SFERA M 6x14
			A-55	35010212	RONDELLA NYLON
			A-56	33010216	MOLLA CONICA
			A-57	33012259	PROLUNGA ALBERO MANDRINO
			A-58	31120012	GRUPPO MECCANICA MT. 500

0 1 2 3

4 5 6 7

8

9 10 11

12

13 14 15