

作成:2005/03

使用法とメンテナンス



AS 946 TI タイヤチェンジャー 取扱説明書



2023.09

株式会社 プリーマタイヤサプライズ

E C 準 拠 宣 誓 書

当社

MONDOLFO FERRO S.p.A.
Viale dell'Industria, 20MONDOLFO(PS) ITALY


は、下記製品に対し、製造者としての責任を負うことを宣言します:

AS946TI タイヤチェンジャー シリアル番号

この宣誓書はEN292.1、EN292.2、EN60204.1指令の条件やその他定められた文書に従って行われるものです。

89/392/EEC--91/368/EEC--93/44/EEC--93/68/EEC--
73/23/EEC

Mondolfo



Ing. Enrico SANTORO

重要:

本EC準拠宣誓書は、本タイヤチェンジャーでモンドルフォー社製純正アクセサリが使用され

本宣言の形式はEN45014規格に準拠しています。

目次

<u>初めに</u>	4
<u>輸送・保管・取扱い</u>	4~5
輸送時の取扱い方法	
保管・輸送時の温度条件	
取扱い	6
<u>開梱/組み立て</u>	7
<u>持ち上げ/移動</u>	7
<u>設置場所の確保</u>	8
設置場所での温度条件	
<u>電気系統と空気圧系統との接続</u>	9
<u>安全規定</u>	10
<u>タイヤチェンジャーの解説</u>	10
<u>技術仕様</u>	10
<u>オプションアクセサリ</u>	11
<u>使用上の規定事項</u>	12~13
<u>本機の主要な稼動部品</u>	14~18
注意ラベルの説明	
<u>ビード落し</u>	19
タイヤを組外す面の決定	
特別な取扱い方法	
ビード落し	
	20~21
<u>タイヤ組付け</u>	22
スペシャルツール	
<u>空気の充填</u>	22
空気充填作業	
(TIバージョンでの)チューブレスタイヤの充填	23~24
<u>トラブルシューティング</u>	25
<u>メンテナンス</u>	25
<u>解体</u>	25
	26
	26

全ての権利は保護されています。本マニュアルのいかなる部分に関しても翻訳、電子的システムへの保存、複製、マイクロフィルムやフोटスタットを含む、あらゆる手段への加工については事前の許可が必要です。ここに収められている情報は予告なく変更されることがあります。

初めに

この取扱説明書は、モンドルフォー社製機械のオーナーと作業者に対し、AS944の実用的で安全な操作とメンテナンス方法を理解して頂くためのものです。全ての説明を注意深く守ることで、本タイヤチェンジャーはお客様の作業を手助けし、モンドルフォー社の流れに即した長期的で効果的なサービスを提供するでしょう。

”危険:”とは、大ケガや死亡に至るリスクのある直接的な危険を意味します。

”警告:”とは、大ケガや死亡につながるかもしれない危険や安全でないやり方を意味します。

”注意:”とは、物への損傷や軽いケガにつながるかもしれない危険や安全でないやり方を意味します。

電源を入れる前に本取扱い説明書を十分にお読み下さい。本取扱説明書と機械に付属の部品図などはタイヤチェンジャー近くの作業者の手の届くところにまとめて保管して下さい。

記載されている技術的な手引きは機械の重要な部分を構成します。販売の際には全ての文書は機械と一緒になければなりません。

この取扱説明書は、本機の銘版に記載されているシリアル番号と共に本機のみにも有効です。

警告:

取扱説明書の内容に従って下さい。取扱説明書に特に記載されてなく、許可されていないことをした場合、モンドルフォー社は一切責任を負いません。

注記:

取扱い説明書内のイラストなどには写真などからの抜粋をした物があります。標準タイプの製品では細かい点でわずかに違う場合があります。

この取扱説明書は、基礎的なメカニク的知識を持つ人向けに作られています。従って、機械上の固定用器具を締めたり緩めたりと言ったやり方に付いては省略し、各作業手順の内容を要約しています。適切に訓練を受けておらず、経験を持たない人が作業をしないようにして下さい。必要な際にはお近くのサービスセンターへご連絡下さい。

輸送・保管・取扱い

輸送時の条件

輸送の際には元の梱包のまま、外箱に記載のある状態(方向など)で保管されねばなりません。

・梱包状態での寸法(mm)

-幅.....1120

-奥行き.....1000

-高さ.....970

・輸送時重量(kg).....313

保管・輸送時の温度条件

温度： -25～+55°C

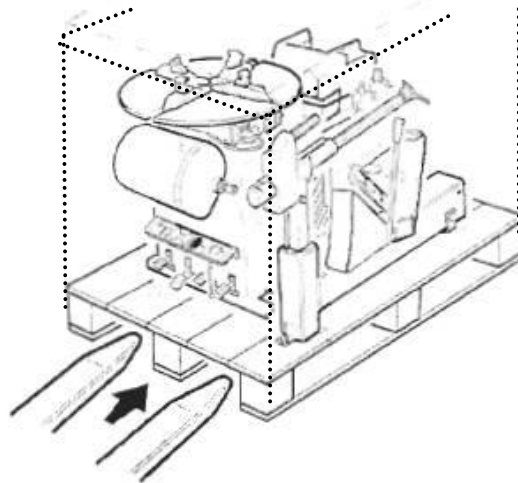


警告：
梱包の上部には他の物を載せないで下さい。損傷の恐れがあります。

取扱い

梱包された機械の移動は、図1のようにフォークリフトのフォークをパレットの下にある隙間に入れて下さい。

図1



注意：
梱包材料は今後の機械搬送のために保管しておいて下さい。

開梱/組み立て



警告:

開梱・組み立て・セットアップの際には取扱説明書にある通り、細心の注意を払って下さい。これらの説明に従っていない場合は、機械の損傷や作業員や他の人のケガにつながる場合が

- 梱包の外箱を取り、機械が輸送中に損傷を受けていないかどうか確認して下さい。機械がパレットに固定されている場所を確認して下さい。

- 機械は以下の5つの主要部分から構成されています。

1. タワー(コラム)
2. タワーガード
3. プレッシャーゲージ入りの箱
4. エアータンク

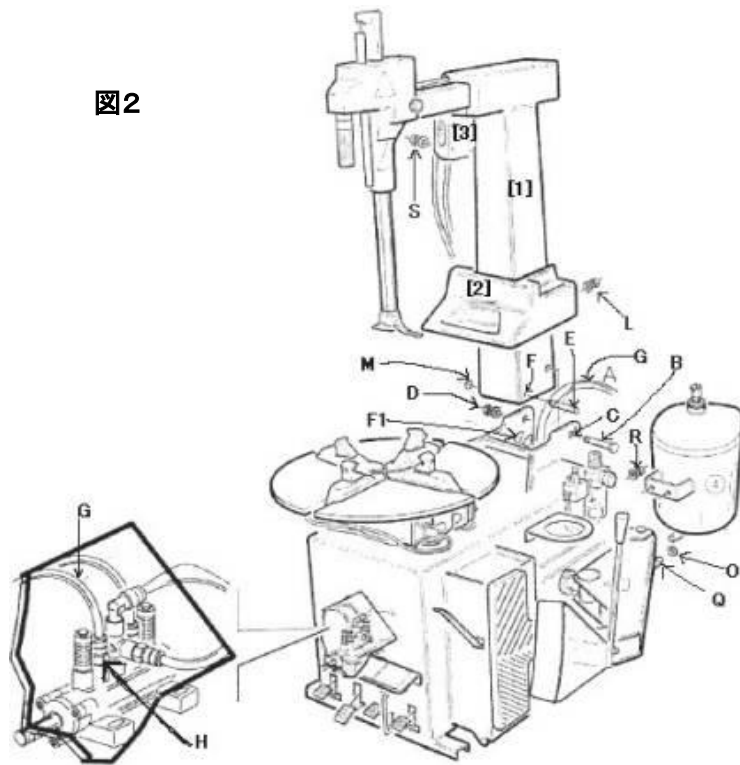


図2

- タワー[1]を取り除いた後、落下や損傷を防ぐため水平に置くことをお勧めします。

- サイドカバーを取って下さい。

- エアホース[G]をタワー起倒シリンダー背面にある穴[A]に差込んで下さい。

- タワー[1]を組み立て、ピン[B]を穴[C]に差込み、ネジとワッシャー[D]でロックして下さい。

- ピン[E]を穴[F]に差込み、続いてタワー起倒シリンダー上のU字ボルト[F1]に入れリング[M]でロックして下さい。

- ホース[G]を、タワー起倒バルブコネクター[H]につながっている中間接続部に接続して下さい。

- 圧力ゲージ[3]と一緒に、ボックスをタワー[1]にはめ込み、ネジとワッシャー[S]でロックして下さい。

- タワーガード[2]をはめ込み、ネジとワッシャー[L]でロックして下さい。

- タンク[4]の管の出口をホース[Q]に接続して下さい。タンク[4]をナットとワッシャー[R]で機械に取り付け、

持ち上げ/移動

- 機械をパレットから持ち上げる際には、図3にあるように吊り上げて下さい。
- 機械の位置を変更する必要があるときには、必ず図中の吊り上げポイントで吊り上げ作業をしなければなりません。

図3



設置場所の確保



警告:
設置場所の安全に関する地域の法規制に従って設置場所を選んでください。

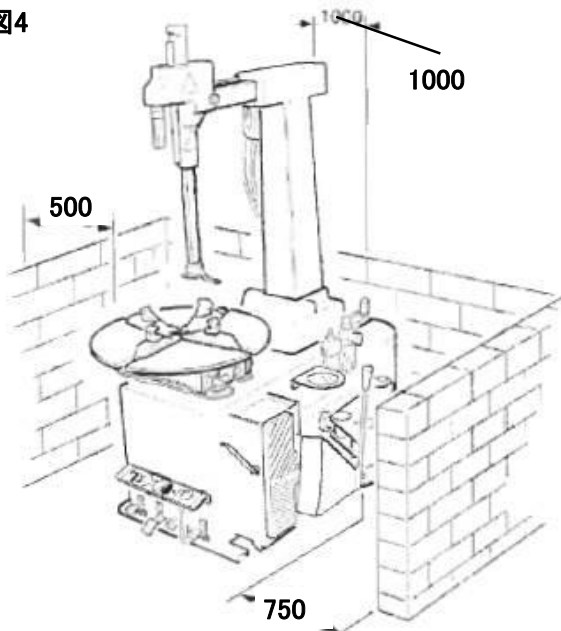


重要:
正しく安全に機械を使用するために、作業場所の明るさは少なくとも300luxが必要です。

注意:
機械を屋外に設置する場合、屋根などで外環境から適切に保護しなければなりません。

右の図4に示されている機械周囲の最低スペースを考慮しながら機械を設置して下さい。

図4



設置場所での温度条件

湿度: 結露しない状態で 30~95%
温度: 0~+50°C



注意:
機械は爆発の可能性のある空気の中で使用してはいけません。

本機寸法 (図5)

(mm)	最大	最小
A) 高さ	1910	1500
B) 幅	1080	880
C) タワー傾倒時	1900	**
D) アーム部奥行	1250	1010
E) 本体奥行	1320	**

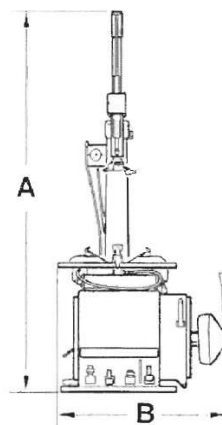
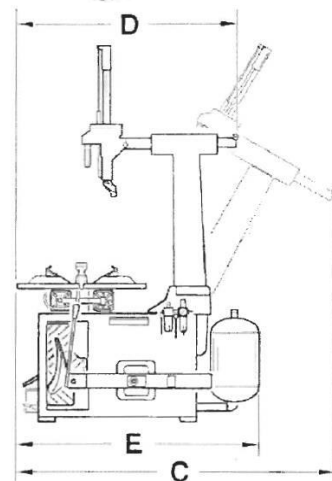


図5



電気系統と空気圧系統との接続



警告：
機械の電気系接続に必要な作業は資格を有する技術者だけが行うことができます。

- 電圧は以下の点を考慮しながら調整しなければなりません。
 - ・機械銘版に記載の電圧
 - ・電源接続部から機械までの距離。銘版に記載の電圧から低下の割合が4%を超えないこと。(始動時は10%)
- ユーザー側では以下の設備が必要です。
 - ・電気関連の安全仕様に即した電源プラグ
 - ・主要接続部でA、Bタイプに適合した回路ブレーカー(残留電流が30mAにセットされている)

警告：
特定の種類の差動安全ブレーカーAタイプとBタイプだけが、機械の破損につながる全ての電流に対応し正しく作動するでしょう。

- ・この取扱説明書の電気系統図にある仕様に沿った電源ヒューズ
- ・設置場所の主要電源に付いているアース
- 機械を勝手に使用されないために一定時間使用しないときは常に電源をコンセントから抜いて下さい。
- プラグを使用せず、電源パネルを使用して機械を直接電源に接続している場合、資格を有する人だけが使用できるように、鍵で動かすスイッチもしくはスイッチ部に鍵がかかるようにして下さい。

機械の正常な稼働のためには、圧縮空気を最低8barから最大16barの間で供給しなければなりません。

メモ：

機械には、10bar(標準の稼働状態)にセットしてある圧力調整器(レギュレーター)が付いています。バイク用

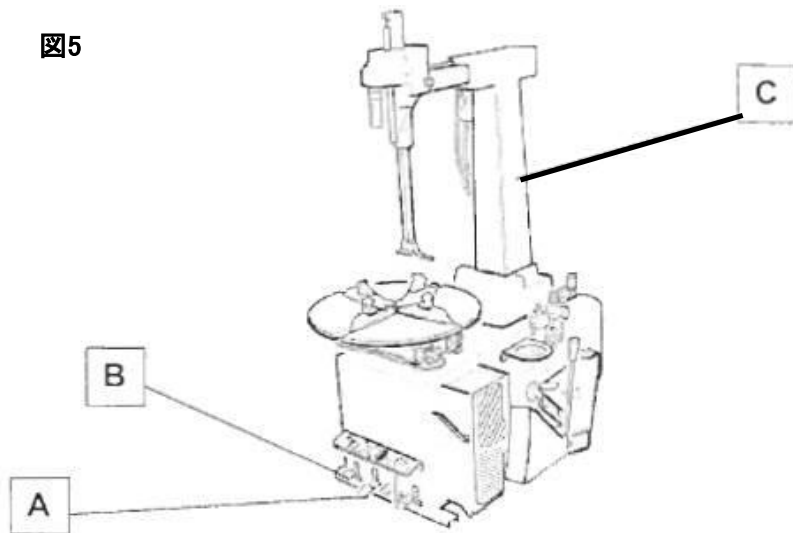


注意：
正しく安全に機械を使用するには、きちんとしたアース回路に機械を接続しなければなりません。

電気系統と空気圧系統を接続する前に機械の状態が図5のようになっているかどうか確認して下さい

図5

- ペダル[A]が完全に下がっていて、ペダル[B]は完全に上がっている状態
- タワー[C]が垂直な状態



安全規定

本機は専門の技術者のみによる使用が目的です。



警告：
一度の作業には一人の作業員しか操作できません。



警告：
取扱説明書内の説明や関連する警告を守らなかった場合、作業員やその他の人が大ケガをする場合があります。この取扱説明書にある全ての警告・危険・注意事項を読んで完全に理解するまで機械の電源を入れしないで下さい。

この機械は専門の資格がある作業員しか使用できません。専門の資格がある作業員とは、取扱説明書を読んで理解し、よく訓練され、作業中に厳守しなければいけない安全と調整に関する手順に精通している人のことを意味します。作業員は、肉体的、精神的に影響を与えるアルコールや、薬物の影響下で機械を操作することを厳に禁止されています。
以下の条件は必須です。

- この取扱説明書にある全ての情報を読んで理解できること
- 本機の性能と特徴について総合的な理解があること
- 作業エリアに資格のない人がいない状態であること
- 法律や基準を遵守して本機が設置されていること
- 作業員がよく訓練され、本機を正しく取扱い、作業中に適切に監督されること
- ナットやボルト、用具やその他の物を機械上に決して置き去りにしないことで、作業中に稼働部品の間挟まれる危険性を回避すること
- 電源を抜き、鍵のかかる状態になるまでコードや内部モーター、その他の電気部品に触らないこと
- この取扱説明書を注意深く読み機械を正しく安全に扱う方法を知ること



警告：
危険・警告・説明に関するラベルを剥がしたり汚したりしないで下さい。はがれたり見にくくなったラベルは取り替えて下さい。ラベルはお近くのモンドルフォー社製機械販売店で入手できます。

- 機械の使用時やメンテナンス時には、高圧電流機器に関する工業事故防止規則を遵守して下さい。
- 製造業者は、認証を受けていない改造による損傷や事故の場合一切の責任を負いません。特に危険防止器具を改造したり取り除いたりした場合は、工業事故防止規則の対象外になります。



警告：
モンドルフォー社製機械を使用したり整備したりする際には、ネクタイやゆったりとした服装、ネックレスや腕時計、その他稼働部品にはさまれる恐れのある物は身に付けしないで下さい。長

タイヤチェンジャーの解説

AS944 TI は電動・空気圧タイヤチェンジャーです。

本機は、ドロップセンター(ウェル)が一体化した(タイヤ脱着時に分解を要する合わせホイールでない)ホイールや、技術仕様に記載されているサイズの全てのタイヤの組み付けと取り外しを目的に設計されています。

本機は頑丈にできています。ビードブレーカー使用の際にはタイヤを縦にして作業し、タイヤの脱着の際

技術仕様

- 回転テーブルのクランプ能力	
・内締め	最低 13インチ～
・外締め	10～26インチ *1 *2
- リム幅	3.5～14インチ
- タイヤの最大径	1040 mm (42インチ)
- タイヤの最大幅	360 mm (14インチ)
- 回転テーブルの回転トルク	1200 Nm (400V 3相時)
- 回転テーブルの回転速度	最低 6～最高 15rpm
- ビードブレーカー開放値	45～380mm
- ビードブレーカー圧力	15000 N (10 bar時)
- 電圧	946TI 防爆仕様—200V 3相 50/60Hz 946TI -----200V 単相 50/60Hz
- モーター出力	0.75kW
- 空気圧	8～10bar
- 重量	288 kg
- 稼動時騒音レベル	70dB (A)

*1 ホイールの形状によってはタイヤ交換ができないものもあります。

*2 出荷時マウント/ディマウントツールは角度を17インチくらいに合わせてあるので10インチや26インチのタイヤ交換を行い際は、マウント/ディマウントツールの角度調整が必要になります。

オプションアクセサリ

SUPER RM パワーユニット	8-11100559
プレッサー ローラーアーム	8-11100060
MOB ビード・リムプレッサーアーム	8-11100061
ディスク保持アーム	8-11100062
RM アーム	8-11100063
RH ヘルプ用Pax Kit	8-11100048
PNEULIFT 60 ホイールキット	8-11100065
4インチ アダプターセット(4個入)	8-11100041
8インチ アダプターセット(4個入)	8-11100041
バイク用アダプターセット(4個入)	8-11100042

使用上の規定事項

本機は、この取扱説明書の説明に従った付属のツールを使用して、タイヤの脱着を行う目的だけのために設計されています。



警告：
本機で目的以外の作業を行った場合は不適切な使用法とみなし、過失と判断されます。

本機には、上記システムとは別に空気充填システムが装備されています。充填システム使用時には特に注意を払わなくてはなりません。（「空気の充填」(20～21ページ)の項目をお読み下さい。）

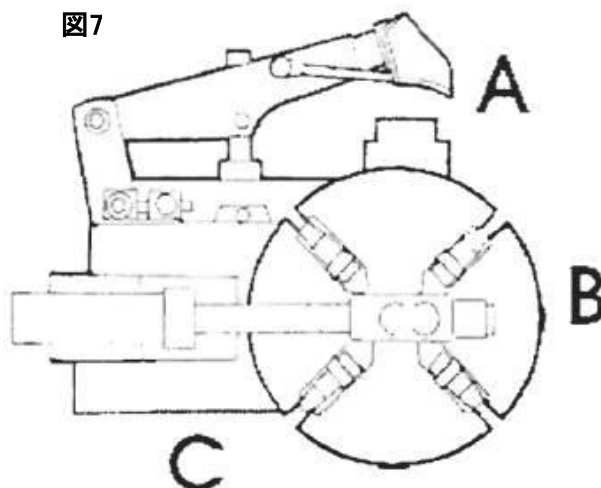


警告：
本機使用時には、モンドルフォー社製ではない器具やツールの使用はお勧めしません。

図7は機械での作業中の色々な段階での作業者の立ち位置を示しています。

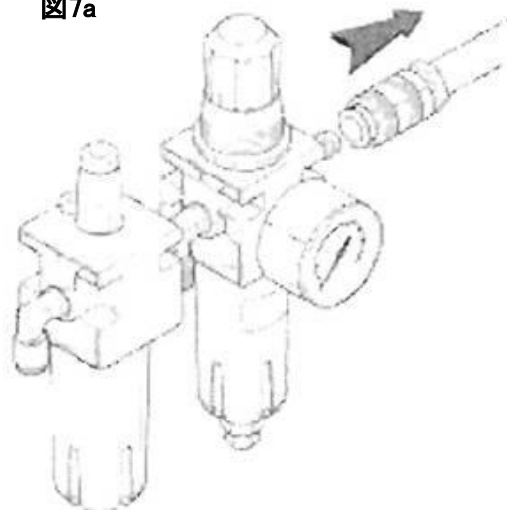
図7

- A: ビードブレーカー
- B: タイヤの脱着作業
- C: 充填場所



警告：
タワー(コラム)を倒す作業は上記図の「B」の場所から行わなければなりません。その際、機械の全ての稼動部分から手を離してください。

図7a



警告：
緊急時の機械の停止方法は：
- 電気プラグを抜く
- 図7aにある緊急締め弁(エアーカプラー)を抜くことで空気圧系統を遮断する

本機の主要な稼動部品



警告:

本機をよく知るようにして下さい。操作者が使用法を熟知していることを徹底することが事故を防ぎ、最高のパフォーマンスを得る最良の方法です。

機能と全ての操作部材の位置を理解して下さい。

本機の全ての操作機能が適切に作動しているかどうかをよく確認して下さい。

事故やケガを防止するため、本機は適切に設置され、正しく操作され、定期点検を受けなくて

1. スイングアーム

2. クランプハンドル

a) トリガーAを引くとスイングアームは下ります。上方に戻すにはトリガーを放して下さい。

b) トリガーAを引いてハンドルBを左に回すとスイングアームの前後位置を調整できます。

c) スイングアームの開放はハンドルを右に回して下さい。

3. 垂直シャフト

(マウント・デマウントヘッドの位置決め)

4. マウント・デマウントツール及びヘッド (タイヤ脱着用)

5. タワー/コラム倒し

6. ジョー/クランプ

(回転テーブルにリムを固定)

7. ターンテーブル

(固定したリムの回転)

8. タワー倒しペダル

(タワー[5]の2段階操作ペダル)

9. クランプ部操作ペダル

(クランプ部開閉の3段階ペダル)

10. ビードブレイカーペダル

(ビードブレイカー操作の2段階ペダル)

11. 回転テーブルペダル (3段階ペダル)

a) 踏んでいない状態:(テーブルは静止)

b) 足で踏んで押さえている状態:
(踏む力に応じた時計回りの回転)

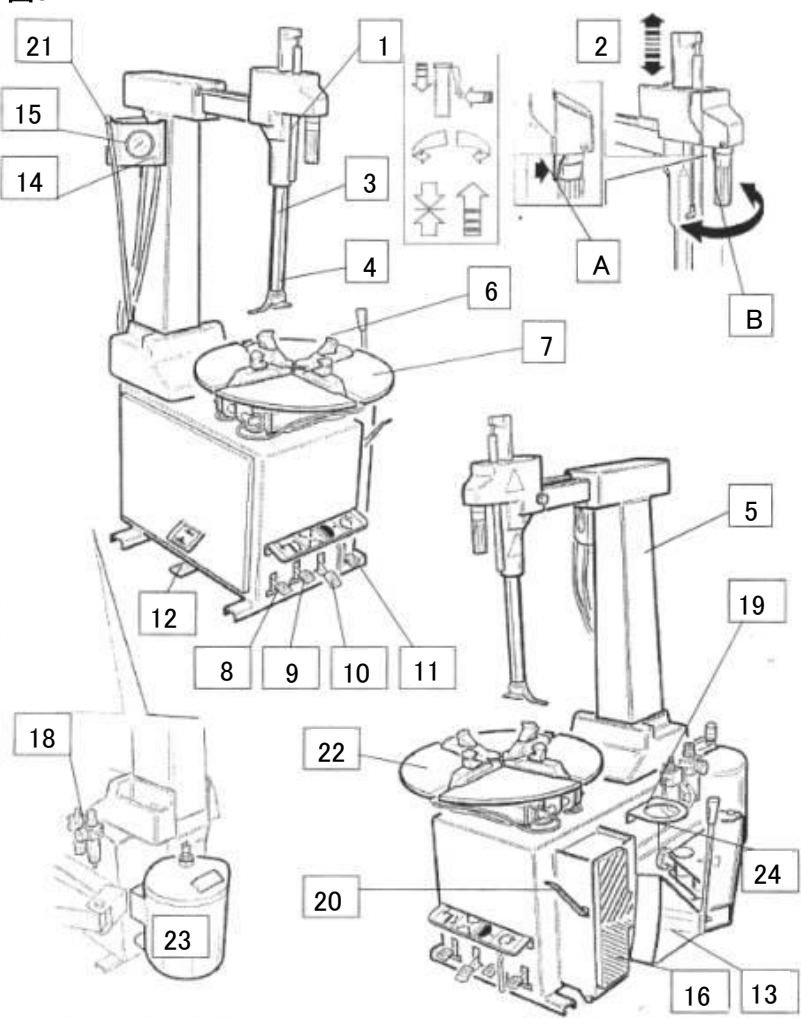
c) 足で上に上げている状態
(一定速の反時計方向の回転)

12. 空気充填ペダル

(3段階切替・エアーチャックで充填)

13. ビードブレイカー

図8



18. フィルター・ルブリケーターと圧力調節機

(空気圧調節・水抜き・圧縮空気にオイルを含ませ圧縮空気をろ過する)

19. ワックスバケツ入れ

20. タイヤレバー

21. 充填ノズル (充填時にタイヤバルブに付ける)

22. インフレーター (ノズルからのエアーでサイドウォールを膨張させ密閉し空気充填作業をする)

23. エアータンク

24. ビードブレイカー開放調節ねじ



警告:
エアータンクに関する技術仕様、注意表示、メンテナンスやその他の情報については、本機関連文書に付属のエアータンクの取扱説明書をご覧ください。

注意ラベルの説明



挟み込むリスク:

ビードブレイカーブレード、リム、ビードブレイカーパッドの間に体の一部分を挟まれないようにして下さい。



回転テーブル上にリムを固定させる際にはクランプとリムの間に手を挟まないように注意して下さい。



本機の後ろ側には決して立たないで下さい。



マウント・デマウントヘッドを下げている時には、ヘッドとリムの間に手を挟まないようにして下さい。



ビード落し

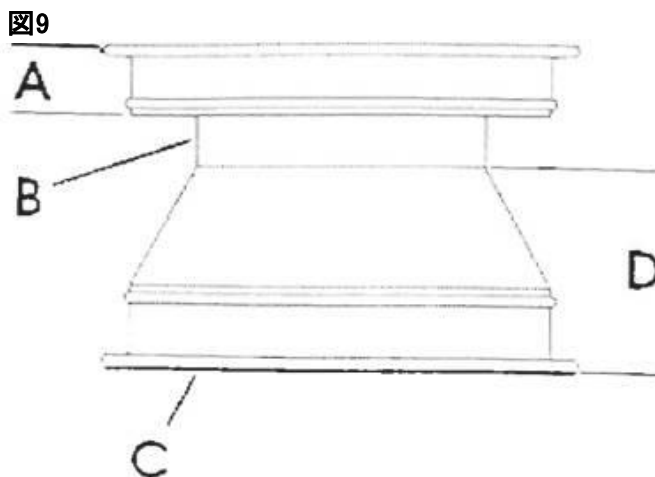


注意:
本機作動中は最高85デシベル(dB(A))の騒音が発生します。作業者には耳を保護する器具の着用をお勧めします。

タイヤを組外す面の決定

図9

- A. 幅の狭い方(タイヤ組付け面)
 - B. リムチャンネル
 - C. ホイール
 - D. 幅の広い方
- (こちら側からは組付けできません。)



両側ともよく似ていることがありますが、幅の狭い方が組付け面になります。組付け面をよく確認し、回転テーブル上でタイヤを組付ける際には、この面が上向きになっているのを確認して下さい。(マウント・デマウントツールと

特別な取り扱い方法

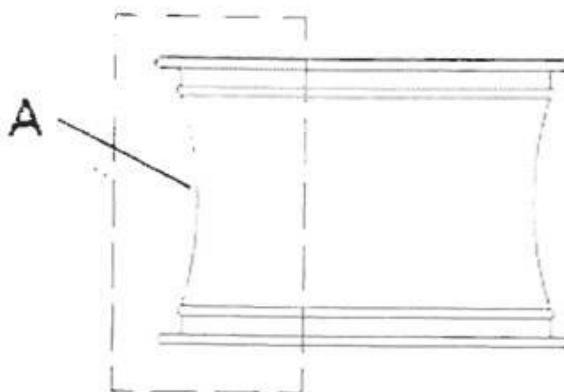
メッキホイール

市場のメッキホイールの中にはリムチャンネル(B)の部分が細い物や全くないものもあります。(リムチャンネルのないホイールは米国運輸省の公認ではありません。)

図9a

図9a

- A. リムチャンネルなしの場合



危険:
リムチャンネルなしのホイールで作業している際には、圧力のかかったタイヤが破裂するリスクとともに、タイヤもしくはリム、又は両方とも傷つけてしまう恐れがあります。

こうした種類のホイールで組付けを行う

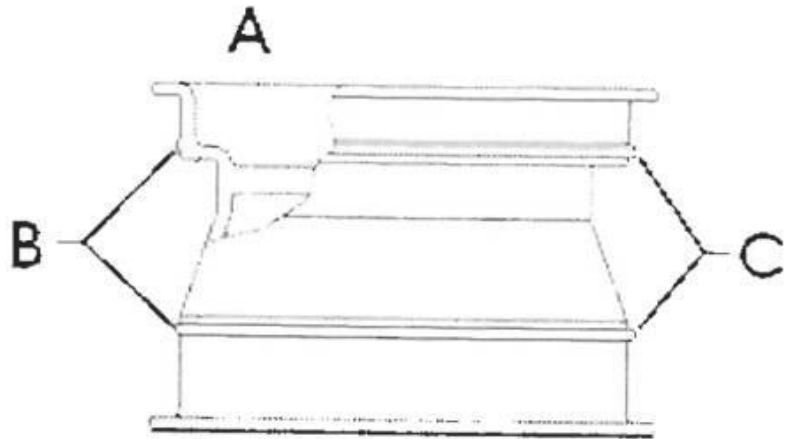
ヨーロッパタイプのハイパフォーマンスタイヤホイール(非対称形状)

ヨーロッパタイプのホイールの中には、バルブ穴部以外ではリムエッジが著しいカーブのある物があります。この種のホイールにおいては、バルブ穴とホイールの上側と下側に合わせてビード落とし

図9b

- A. バルブ穴
- B. わずかなカーブ
- C. 著しいカーブ

図9b



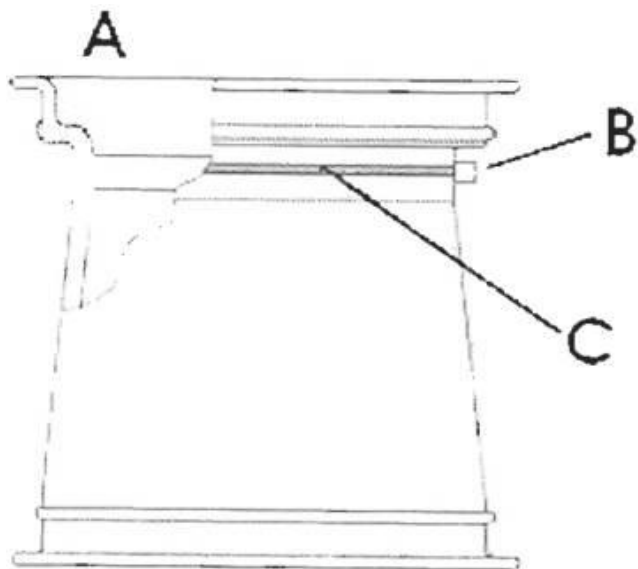
コルベット・BMW・ランボルギーニなどで採用の「圧力低下表示システム」付きホイールに付いて

ハイパフォーマンスタイヤの中には、リム部分のバルブ穴と反対側の位置にベルトで固定された圧力伝達装置が付いている物があります。この種のホイールにおいては、ビード落としはバルブ穴に合わせてリムの両側から行わなければなりません。

図9c

- A. バルブ穴
- B. 圧力伝達装置
- C. 固定ベルト

図9c

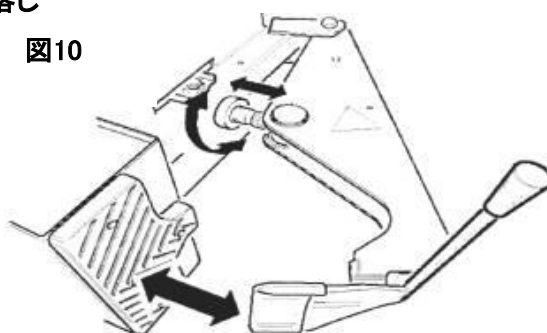


ビード落とし

図10

1) バルブコアを外してタイヤの空気を完全に抜いて下さい。

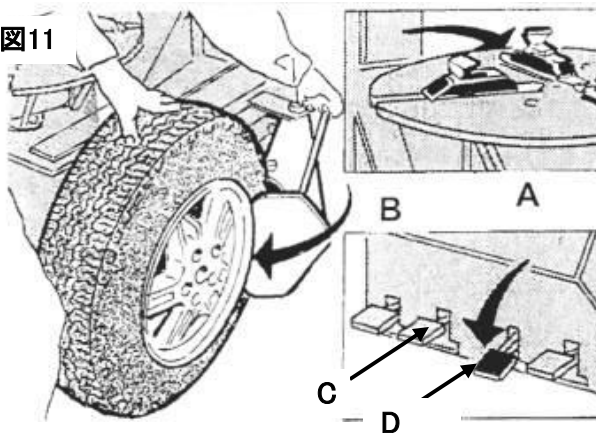
2) 図10のように、シリンダーロッドのねじを調節し、ビードブレーカーの開き具合を加減して下さい。



3) 図11のようにホイールをセットし、ビードブレーカーの刃を[B]のようにリムの縁部分に当てて下さい。

重要: 図11のように、ビード落としの間はペダル[C]を踏み込み、クランプを中心にセットしてロックしておくことをお勧めします。

図11

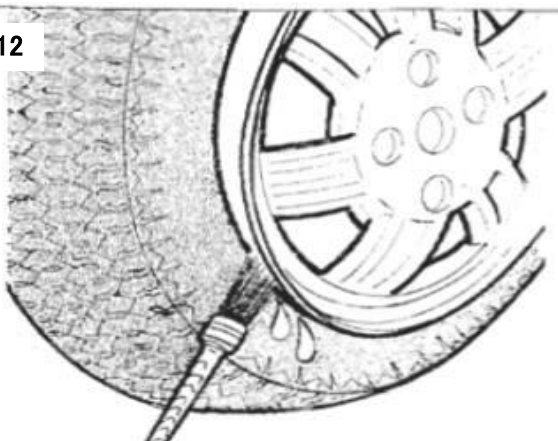


4) ペダル[D]を踏み込み、ビードブレーカーを稼動しリムからビードを落として下さい。タイヤの逆側のビードも同様に落として下さい。完全に落とすには数箇所を落とさなければいけない場合があります。

ビードを落としたら、これまで使用していたウェイトは取り除いてください。

5) 図12のように、上部ビードから下部ビードにかけて全体的にまんべんなく減摩剤を塗り、ビードを傷めないで組み外しができるようにして下さい。

図12



6) 図13のように、ロックを解除した状態でタワー(コラム)を後ろに倒して下さい。

図13

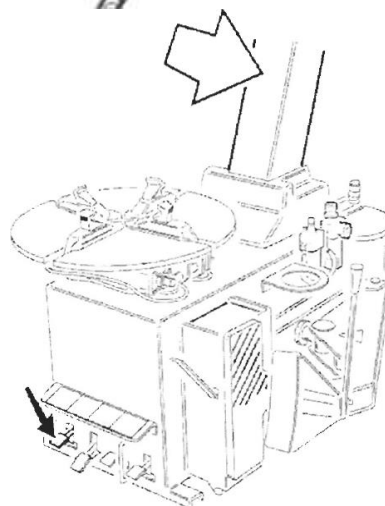
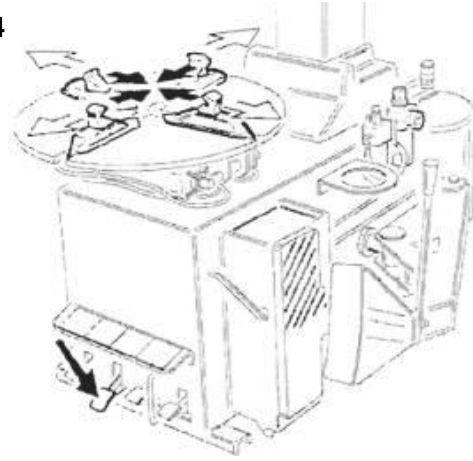


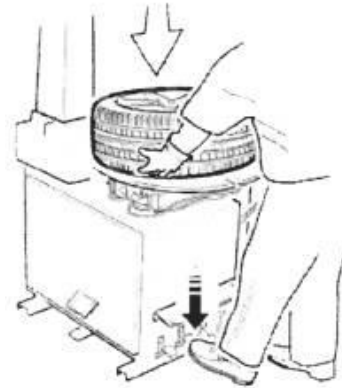
図14

7) 図14のように、ペダルを踏み込みクランプを開いた、もしくは閉じた状態にしてください。



8) 図14aのように、リムの内側の幅の狭い部分を上向きにしてリムを回転テーブルの上に置いてから軽く押し込み、ペダルを使ってリムを所定位置にロックしてください。

図14a



9) 図15のようにペダルを踏みタワー(コラム)を前方に起こして下さい。レバーを右に回してアームを引き、図15aのようにハンドルを左に回して前後位置の調整を行ってください。ハンドル上部のトリガーを引き垂直シャフトを下げてください。

そして図16にあるように、マウント・デマウントツールをリムの縁に対して正しい位置にセットしてください。

重要:

ボタンを押すと、瞬時に垂直シャフトが上に少し上がってロックされ、図16aのようにリムの縁から少し離れます。

この隙間はボタンがロック位置にある間はそのまま保たれます。

例えば、同サイズのタイヤを連続して作業する場合など、作業者は垂直シャフトを調整し直さなくても、タワーを自由に傾けることで作業を継続できます。

図15

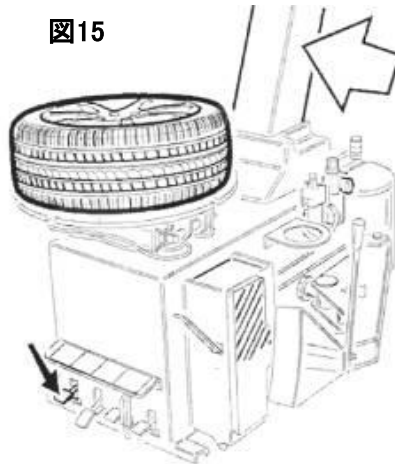


図15a

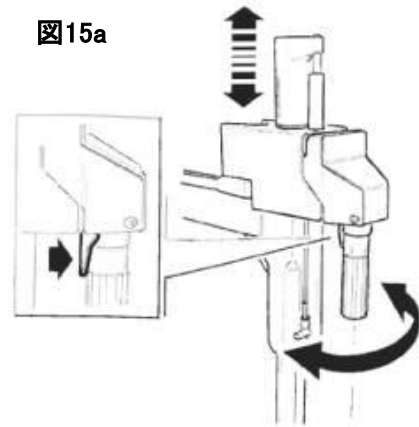
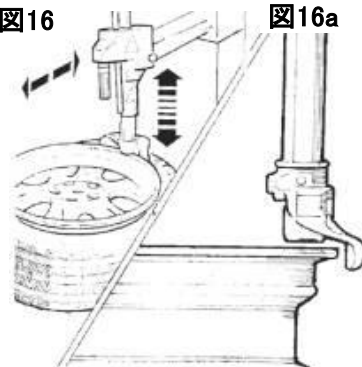


図16

図16a



10) 図17のようにタイヤレバーを差し込んでセットし、垂直に起こします。アルミ製ホイールや色の付いているホイールの場合、ビード落としを進める前にタイヤレバーを抜くか、レバーにカバーを付けて作業すること

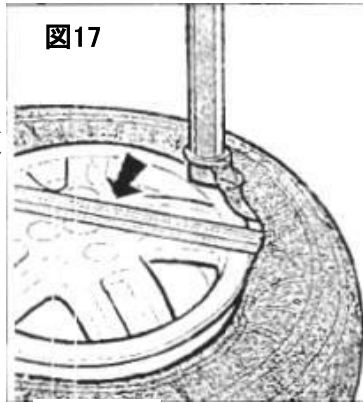


図17

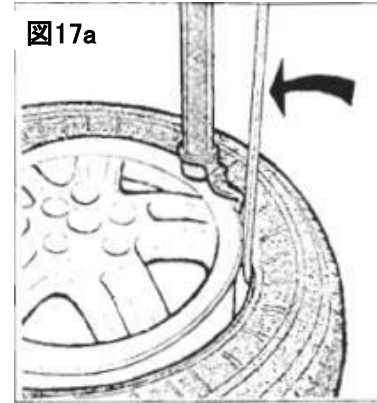


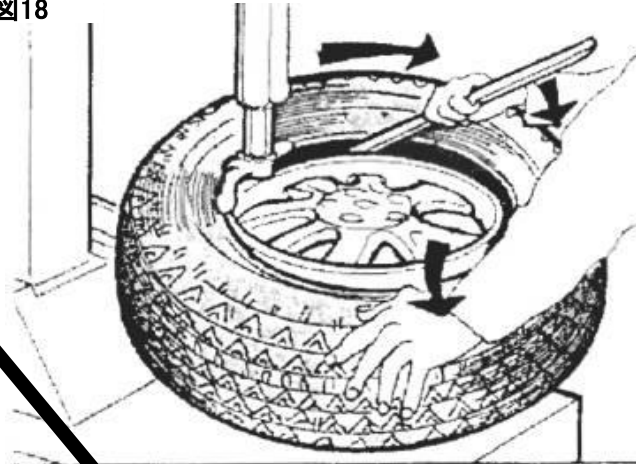
図17a



警告:
タイヤレバーは使用中しっかりとつかんで下さい。
レバーの延長上に顔を置かないで下さい。

図18

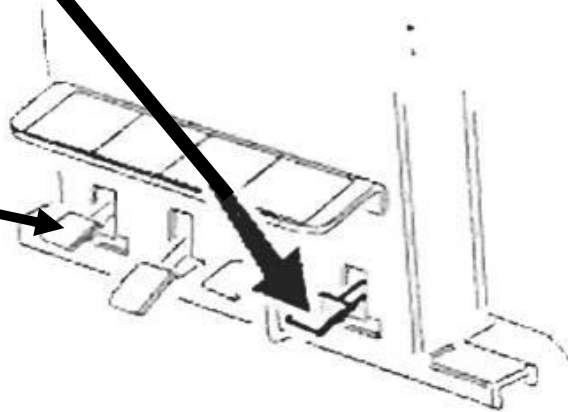
11) 図17aのように、ビードをタイヤレバーでマウント・デマウントツールの上方に持ち上げ、作業者に一番近いタイヤの上部ビード部を押し下げて、上部ビード部の一部をリムの溝に向かって力をかけて下さい。



12) 図18aのように、一番右のペダルを踏み回転テーブルを時計方向に回転させることで上部リムが自動的にめくれていきリムの上の上ののって行きます。

下部ビードを落とすために10),11),12)の作業を繰り返して下さい。

13) 一番左のペダルを踏んでタワー(コラム)を後ろに倒して下さい。



注記:

チューブ入りタイヤの場合、上部ビードを落した後はタワー(コラム)を倒し、下部ビードを落す前にチューブを取り除いて下さい。

ペダルを放せば回転テーブルはいつでも止めることができます。反時計回りに回転するときにはペダルを押し上げて下さい。

タイヤの組み付け



警告:
組み付け作業の前にホイールサイズにタイヤサイズが合っているかどうか常に確認して下さい。

14) 組付け作業の前に、図19のように両方のビードにまんべんなくメーカー認定の減摩剤を塗って下さい。

減摩剤を付けることで組み付け時に余計な力が不要になり、リムのねじれによる損傷からリムを保護します。

タイヤが、過度の磨耗や損傷のサインを少しでも見せていない、使用可能状態であるかどうか確認して下さい。

15) タイヤをリムにかぶせ、タワーを前に起こしてください。図20のように下部ビードをマウント・デマウントヘッドの右手下側にセットして下さい。

回転テーブルのペダルを時計回りに回転させビードを組みつけて下さい。

マウント・デマウントヘッドの反対側のサイドウォールをドロップセンターに押し込むことで、タイヤの回転中に起こるビードの突っ張りを減少します。

16) 図21のように、下部ビードが組みつけられたら、上部ビードも同様に組みつけて下さい。

17) タワーを倒し、リムのロックを解除しタイヤを取って下さい。

特別なツール

図19

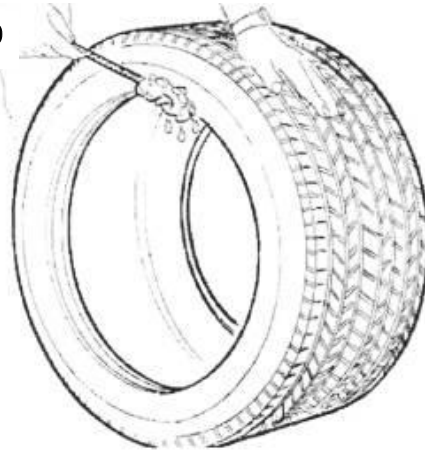


図20

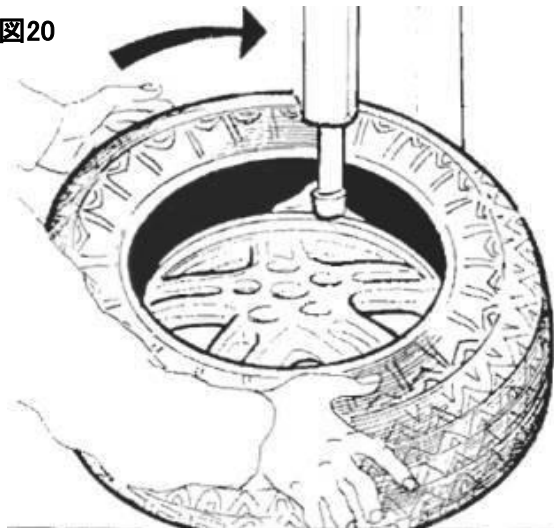
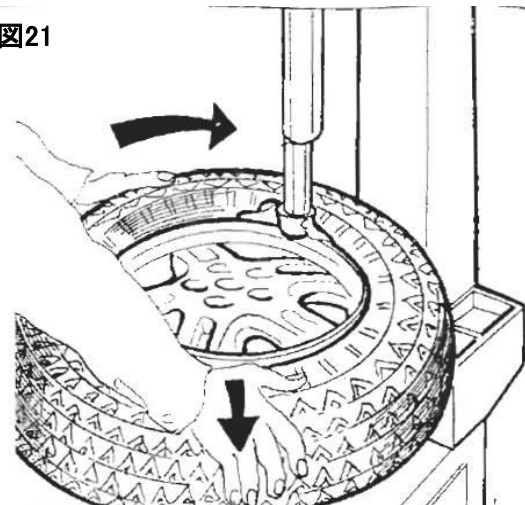


図21



空気の充填



警告:
空気の充填は危険な作業です。以下の方法に厳密に沿って常に充填作業を行って下さい。



注意:
本作業中は85デシベル(dB(A))の騒音が発生します。作業には耳を保護する器具の着用をお勧めします。



警告:
ビード落としと充填作業中には安全メガネと耳を保護する器具を装着しなくてはなりません。



注意:
充填圧には限界があるものの、本機では充填中のタイヤの爆発に対しての十分な保護対策をとることができません。以下の方法に沿わない手順は充填作業を著しく危険にします。



注意:
ユーザーは、タイヤ製造元で推奨された圧力を決して超えて充填してはいけません。推奨圧を超えて充填すると爆発の危険があり、充填時には目に見えない深刻な構造的ダメージを与えることがあります。

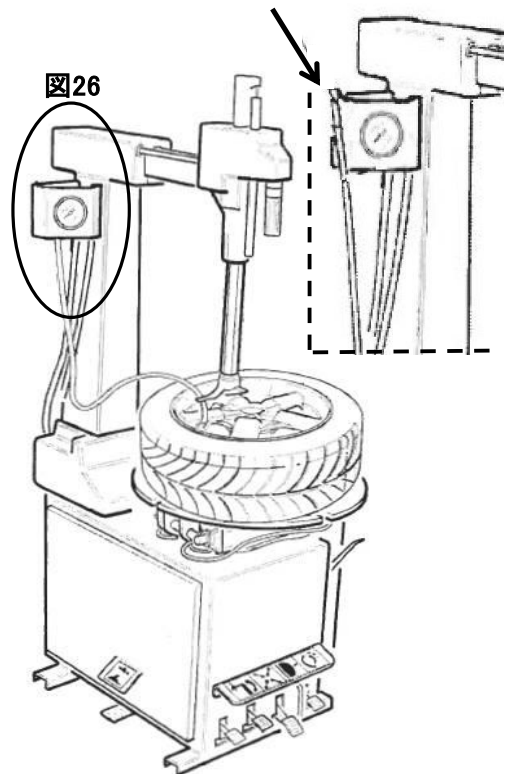
充填時には手や体をタイヤから十分に離して下さい。充填作業には十分集中し、過充填にならないようによく確認しながら行って下さい。

空気充填作業

充填

本機には空気充填ペダルと、充填圧を見ることのできる圧力ゲージが装備されています。

- 1) 回転テーブルのクランプ部からリムを取って下さい。
- 2) タワー(コラム)から伸びるアーム部分を完全に前に出して下さい。
- 3) 垂直シャフトを、マウント・デマウントヘッドはリムに触れるまで下げて下さい。
- 4) アーム部分と垂直シャフトを図26にあるような位置でロックして下さい。
- 5) 充填ホースの先にある、拡大図の矢印部分の充填チャックをタイヤのエアバルブに接続して下さい。



チューブレスタイヤの充填(TIバージョン)



以下の作業を行う前に、クランプ部分のジョー近くにある空気出口孔に、砂やホコリ、その他の汚れがないように常に確認して下さい。

1) リムが内締めで回転テーブル上に固定されているのを確認して下さい。

図22b



2) (前のページにある拡大図を参照下さい)
充填ホースの先にある、拡大図の矢印部分の充填チャックをタイヤのエアバルブに接続して下さい。

3) 上部ビードとリムの上側を閉じるために、タイヤを下部ビードとリムの縁との間にわずかな隙間ができるまで持ち上げて下さい。

4) 図22bのように、ビードシーティング位置に置いたら充填ペダルをほんの少しの間完全に踏み込んで下さい。タイヤが膨らみ、ビードがリムにの

5) ビードが完全に密閉されるまで充填ペダルを軽く踏み続けて下さい。

注記:

チューブレスタイヤ充填システムの作業性向上のためには、空気系圧力が8～10barでなければなりません。

トラブルシューティング


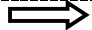
問題点	考えられる原因	解決策
1) 回転テーブルが回転しない	コードがアース部でショートした。 モーターがショートした。	配線を確認 モーターを交換
2) 回転操作ペダルが真ん中に戻らない	コントロールばねが破損	バネを交換
3) ビードブレーカーと回転テーブルのペダルが元の位置に戻らない	コントロールばねが破損 ルブリケーターにオイルなし	バネを交換 SAE-20(非洗浄性)オイルでルブリケーターを満タンにする。
4) 機械内部でエアリーク	ビードブレーカーコックからエアリーク 回転テーブルコックのエアリーク	コックを交換 ビードブレーカーシリンダを新しくする テーブルトップシリンダを交換 旋回コネクターを交換
5) ビードブレーカー圧力低下 ビードを落とせず、エアリーク	サイレンサーが詰まる シリンダーシーリングが磨耗	サイレンサーを交換 シーリングを交換 ビードブレーカーシリンダを交換
6) ビードブレーカーシリンダがロッド周辺でエアリーク	エアリークが磨耗	エアリークを交換 ビードブレーカーシリンダを交換
7) 回転テーブルがいずれかの方向に回転しない	インバーターが不良 ベルトの破損 ギアユニットの破損	インバーター交換 (2V用マイクロスイッチ) ベルトを交換 ギアユニットを交換
8) ギアユニットから異音 回転テーブルが1/3回転の後停止する	ギアユニットが動かない	ギアユニットを交換
9) 回転テーブルがクランプしない	リムをクランプしない クランプのグリップ部磨耗	テーブルシリンダを交換 クランプグリップ部を交換
10) 回転テーブル上でのタイヤの脱着が困難	ベルトの張り(図23一次のページを参照)が不十分	張りを調整するかベルトを交換
11) 垂直シャフトが少ししか上がらない・リムから遠すぎる	クランププレートが非調整	クランププレートを調整
12) 垂直シャフトを上げる時に力が掛かる	クランププレートの不良 クランププレートが非調整	クランププレートを交換 クランププレートを調整
13) タワーが倒れる時に、アームとアームスライドが限界までずべる	クランププレートの不良 クランププレートが非調整	クランププレートを交換 クランププレートを調整
14) 垂直シャフトの限界のロックがきかない	エアリークがコックを流れない	コックを交換
15) タワーが倒れない	タワーの傾けシリンダが不良 シリンダにエアリークが流れない エアリークがコックから漏れる	倒しシリンダを交換 コックを交換 コック、又はタワー傾けシリンダを交換
16) 垂直シャフトのロッキングコックからエアリーク	バルブのシーリングが損傷	コックのノブを交換
17) クランプのシリンダからエアリーク	ピストンかシーリングの不良	ピストンとシーリングを交換
18) タワーが激しく、もしくはゆっくりと傾く (図24一次のページを参照)	バルブの開放値が正しくない  (激しく傾く場合)  (ゆっくりと傾く場合)	調整する スピードを上げる スピードを下げる
19) 充填圧ゲージが0(ゼロ)に戻らない	充填圧ゲージが不良・損傷している	充填圧ゲージを交換

図23

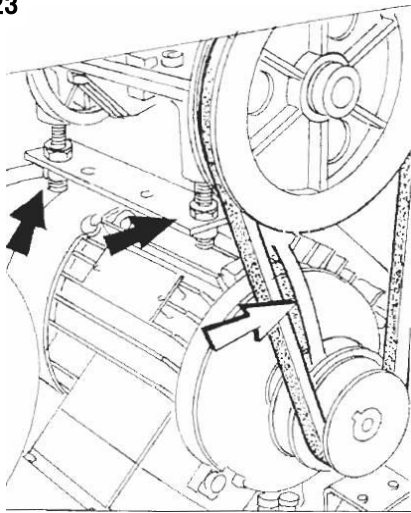
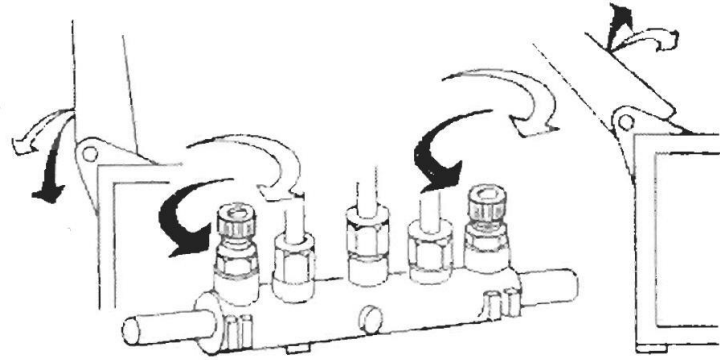


図24



警告:

スペアパーツのハンドブックは、本使用説明書に記載してある上記の作業を例外として、ユーザーが機械に作業することを認めておらず、遅延を少なくするために詳細な情報を含ん



メンテナンス

警告:

モンドルフォー社は、モンドルフォー社純正スペアパーツ、もしくはオプション品を使用していないことに起因する全てのクレームに対して一切責任を負いません。



警告:

リリーフバルブや圧力調整機の作業圧力を変えようとすることは厳に禁止します。



警告:

調整作業やメンテナンス作業の前には、機械を電源から抜き全ての稼動部品が動かないことを確認して下さい。



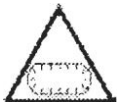
警告:

修理の場合の分解を除き、部品を取り除いたり改変したりしないで下さい。



危険:


機械を空気圧系統から抜いた際に、空気圧系のプレートを支える器具には圧力がかかって



FRLユニット(フィルター、調整機、ルブリケーター)は空気をろ過し、圧力を制御し、オイルを含ませます。

FRLユニットに入る空気の最大圧力は18barで、調整後の圧力は0.5~10barになります。調整はノブを上方向に引っ張ることでできます。調整後、図25aにあるようにノブを下に押すことでロックした状態にして下さい。

オイル入り空気の流量は図25bのようにネジを回すことで調整されます。通常はSAE-20潤滑用オイルと共に10barに予め設定されています。つまり、ビードブレーカーを2回稼働させるごとに1滴のオイルが使われることになるので、透明カップ越しに確認して下さい。

危険：

 メンテナンスを行う前、又は潤滑オイルを補充する前には、本機を圧縮空気供給元からのホースを外して下さい。


潤滑オイルの液量を、図25cにあるように上部にある窓から定期的に確認して下さい。SAE-20(非洗浄性)オイルを全部で50cc入れて下さい。(目安はカップ八分目)

FRフィルター制御部分は溜まった水を自動的に抜くシステムを備えていますので、通常特別なメンテナンスは必要ありません。

図25dのように、本機が圧縮空気供給元に接続されている状態でも手動で水抜きが可能です。本機が圧縮空気供給元から抜いた状態になったときはいつでも水が抜かれます。

通常はカップを取る必要がありませんが、長期に渡って使用していなかった場合には必要なこともあります。手で取れない場合には図25eにあるように付属のスパナを使用して下さい。

拭き取りなどにはウェスだけを使用し、溶剤との使用は避けて下さい。

注意：

 作業場所はきれいにして下さい。本機を圧縮空気・水などで清掃しないで下さい。きれいにする際、ホコリをできるだけ立てないようにして下さい。

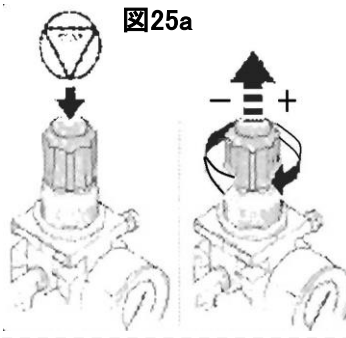


図25a

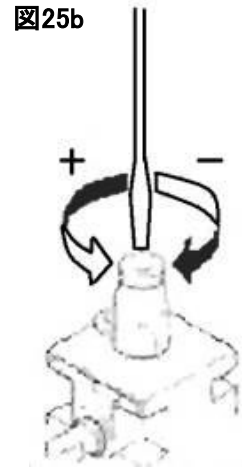


図25b

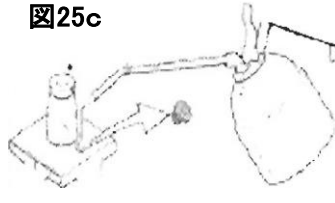


図25c

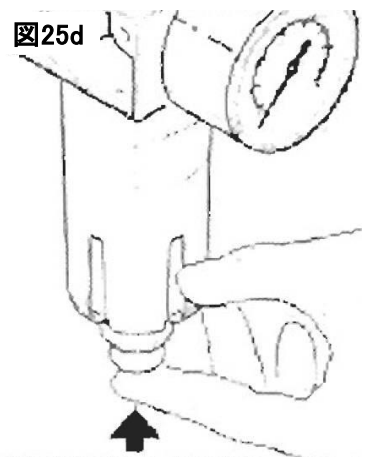


図25d

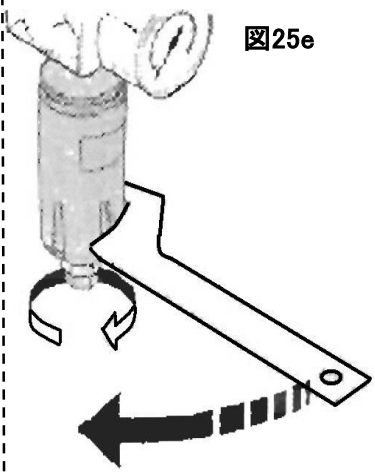


図25e

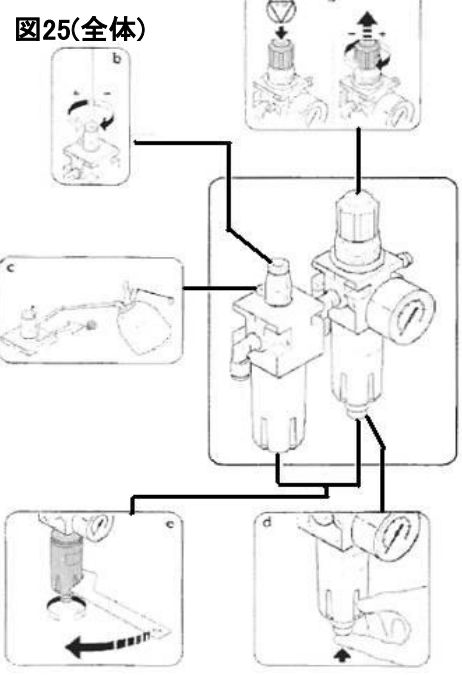


図25(全体)

解体

機械をスクラップにする場合、全ての電気、電子、プラスチック、金属部品を取り、処理する場所

オイル—警告・取扱い方 使用済みオイルの処理法

使用済みオイルを水系には排出しないで下さい。専門会社に問い合わせして下さい。

オイルの飛散と漏れ

オイルを取り除いたとき、飛び散ったオイルを拭き取るために適当な溶剤を使用して下さい。きれいにした後のごみなどは、処理する場所の法令・規定に従って処理して下さい。

オイル使用時の諸注意

- 1) 肌に触れないようにして下さい。
- 2) オイルミストの発生や拡散を防いで下さい。
- 3) 以下のような洗浄方法を用いて下さい。
 - a)適切な服を着たり、本機にカバーをかけるなどして、オイルの飛散から作業者と本機を保護して下さい。
 - b)石鹼と水で皮膚をよく洗って下さい。肌に刺激のある洗浄剤や溶剤は使用しないで下さい。
 - c)汚れたりオイルの付いた布で手を拭かないで下さい。
 - d)オイルが染み込んだり、作業をした後は服を取り替えて下さい。
 - e)オイルの染みた手で飲食や喫煙をしないで下さい。
- 4) 以下の保護・防護手段を取って下さい。
 - a)耐鉱油性の工業手袋を着用して下さい。
 - b)目を保護する保護メガネなどを着用して下さい。
 - c)耐鉱油性のエプロンを着用して下さい。
 - d)オイルの飛散を防ぐためカバーを使用して下さい。

鉱油: 応急処置

- 1) 飲み込んだ場合: すぐに医師の診察を受け、飲み込んだオイルの種類を報告して下さい。
- 2) 吸い込んだ場合: 高濃度の霧状・蒸気状オイルにさらされた場合、その人を風通しのいい場所に移動し、すぐに医師の診断を受けて下さい。
- 3) 目に入った場合: 多量の流水で洗い、すぐに医師の診察を受けて下さい。
- 4) 皮膚に触れた場合: 石鹼と水でよく洗って下さい。

消火剤

適合する消火剤を選ぶ際には下記の表をご覧ください。

	乾燥した材料	可燃性液体	電気機器
水	○	×	×
泡	○	○	×
粉末	○ ※	○	○
二酸化炭素	○ ※	○	○

(○※ はより適した消火剤がない、もしくは火が大きくない場合だけに使用して下さい。)



警告:
上記の表内の表示は一般的な性格のもので、ユーザーへの案内を目的としています。
各種の消火剤の使用については、リクエストに応じて製造会社から示されます。

用語集

1) エアーリリースバルブ

排出される空気の流量をコントロールすることのできるバルブのこと

2) ビード

タイヤが組みつけられるときにリムと接触するタイヤの縁のこと

3) ビード落し

リムの縁からタイヤのビードを離す作業のこと

4) ビードシーティング

この作業は充填時に行われ、リムとビードが完全に所定位置にあることを確実にします。

5) チューブレス

インナーチューブのないタイヤのこと

6) チューブレスタイヤ充填(T.I.)

チューブレスタイヤ向け充填システムのこと

電気系統図 (図27)

XS1	電源供給ソケット
ZI	メインフィルター
AP1	1速/2速モーター基盤図
M1	モーター
SQ1	2速マイクロスイッチ
SQ2	マイクロスイッチ(時計回りの時)
SQ3	マイクロスイッチ(反時計回りの時)

圧縮空気系統図

図28

1	クイックカプリング	28	セレクターバルブ
2	レギュラーフィルターユニット	29	コンソールバルブ
3	充填ペダル	30	インフレーター バルブユニット
4	充填チャック	31	5V-3Pモーターエアーバルブ
5	エアーリリースボタン	32	充填コントロールユニット
6	圧カゲージ	33	エアー急速充填用自動配分システム
7	タワー倒起ペダル	34	放出バルブ
8	回転テーブルバルブ	35	充填チャック
9	ビードブレーカーバルブ	36	ツール下ろし操作バルブ
10	ビードブレーカーシリンダー		
11	Rh テーブルトップシリンダー		
12	Lh テーブルトップシリンダー		
13	タワー倒起シリンダー		
14	クランプハンドルバルブ		
15	フロントクランプシリンダー		
16	リアクランプシリンダー		
17	タワー倒起シリンダー		
18	継ぎ手バルブ		
19	エアー噴射バルブ		
20	タンク		
21	リリーフバルブ		
22	ノーマル レーシングシリンダー y110		
23	リムサポートシリンダー y40		
24	ロード/アンロード シリンダー		
25	ビードブレーカー カプリングシリンダー y30		
26	空気圧モーター		
27	耐クラッシュ セーフティーバルブ		

保障規定

- 1、保証期間は、機械設置の日より1年間といたします。
- 2、保証期間内において取扱説明書に従った正常な使用状態において万一生じた製造上の責に帰す故障につき、無償で修理いたします。
- 3、保証期間内であっても、下記の条件に該当する場合は修理に要した部品の実費および出張に要した費用などは有料となります。
 - (イ) 保証書の提示がない場合。
 - (ロ) 使用上の誤り、不適切な修理や改造による故障、損傷。
 - (ハ) 天災、火災、異常電圧、地変、その他外部からの要因による故障、損傷。
 - (ニ) パッキン、オリング、ホース、エアージェージ等の消耗品。
- 4、スペアパーツの保有年数を設置して、7年間とします。
- 5、保証期間終了後のアフターサービスは有料です。
- 6、本保障は日本国内においてのみ有効です。
- 7、保証書の再発行はいたしません。

(株) プリーマタイヤサプライズ
〒160-0022 東京都新宿区一丁目26番地3号
電話 03-3358-6908

<http://www.premajapan.co.jp/>



MONDOLFO FERRO S.P.A.
Viale dell'industria, 20-61037
MONDOLFO (PU), ITALY,
Tel +39 0721 93671 / FAX +39 0721 930238
www.mondolfoferro.it

