

AQUILA 25-946 TI

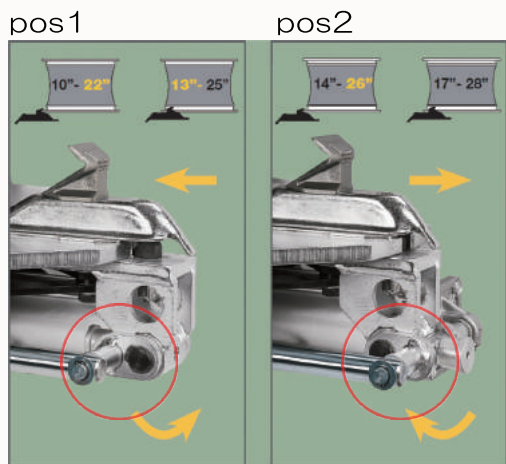


インフレーター内蔵
最大26インチまで対応

OPTION
SL80A タイヤリフト

MONDOLFO FERRO

AQUILA AS-946 TI



ワンタッチで切り替えることにより 最大26インチまでのホイールチャッキングを可能にしたコンパクトテーブルを採用!

- 注1 ホイールの形状によってはタイヤ交換ができないものもあります。
- 注2 10インチや26インチのタイヤ交換を行う際は、マウント/ディマウントツールの角度調整が必要。



【標準付属品】

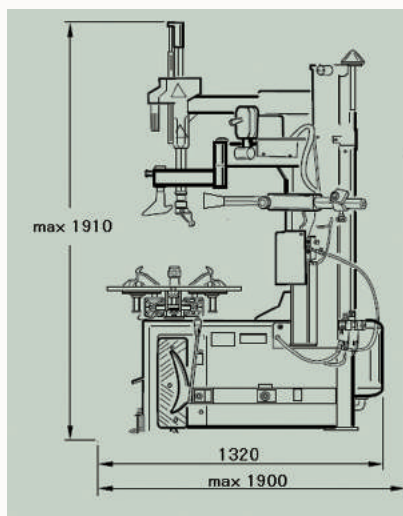


■チャッキングプロテクター(4pcs) #811100044

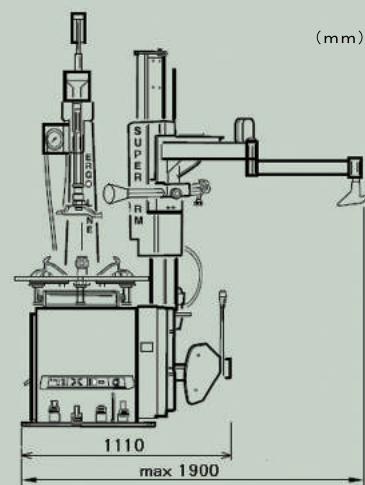
テーブル回転スピードは
高速/低速の2段階
※防爆仕様は【低速】のみ



QRコード
サイドアーム(ヘルパー)
の動作状況が動画でご覧いただけます。 Youtube



Dimensions



【標準付属品】

- ① ブラシ #415248
- ② レバープロテクター (4本 set) #19110049
- ③ オイラー用レンチ #999999999999
- ④ チェンジャー用レバー (500mm) #4798

【標準付属品】

- ① ビードワックス 1kg
- ② M/Dアダプター (左) #801258898
- ③ M/Dアダプター (右) #801254341



株式会社フリーマタイヤサプライズ

本社	東京都新宿区新宿1-25-14 2F	TEL : 03-3358-6908
東京営業所	東京都国立市谷保6150	TEL : 042-577-3614
名古屋営業所	愛知県名古屋守山区森孝2-968	TEL : 052-776-0121
大阪営業所	大阪府堺市堺区竜神橋町1-6-2 #201号室	TEL : 072-228-2391
福岡営業所	福岡県福岡市博多区麦野4-33-2 山下ビル1F	TEL : 092-573-6050
札幌出張所	札幌市白石区平和通6丁目南3-20	TEL : 011-863-5150
成田物流	千葉県佐倉市大作1-6-2	TEL : 043-498-1070

系列会社
 (株)マルワ 本社 茨城県水戸市田野町 456-1 TEL .029-222-9111
 (株)マルワ 仙台 宮城県仙台市宮城野区扇町 7-7-23 TEL .022-352-1612

※予告なく仕様変更をする場合がございますのでご了承ください。